

MARGARET



IT IS A STIM
ACQUARTER DO
TWENTYFIVE X
PASTERUNINE
ONESIXTHREE
FOURFIVETWO
EIGHTELEVEN
SEVENTWELVE
TENSEOCLOCK









Margaret | Principales données techniques



Principales données techniques

PELLETS



BOIS

 kW-N	Puissance thermique (min-max)	[kW]	3 - 10,0	6,0 - 10,1
	Rendement (min-max)	[%]	82,0 - 90,0	88,0 - 89,0
	Mètres cubes chauffables	³ [m]	287	290
	Diamètre de la sortie de fumée	[mm]	Ø 120 S / P	Ø 120 S / P
	Diamètre d'entrée d'air	[mm]	Ø 120	Ø 120
	Capacité du réservoir	[kg-l].	~ 30 - 48	-
	Consommation horaire (min-max)	[kg/h]	0,76 - 2,31	1,59 - 2,63
	Dimensions extérieures (WxHxD)	[mm]	890 x 1157 x 625	890 x 1157 x 625

Margaret | Principales données techniques





Pellet

CE ₂₄		nom	part	
Extraflame®	T _s	°C	216	142
	P	kW	10,0	3,0
MARGARET GRES	P _{SH}	kW	10,0	3,0
n° DOP - 004282771	P _w	kW	-	-
TÜV Rheinland Energy & Environment GmbH - NB 2456	η	%	90	82
	CO (13% O ₂)	mg/m ³	150	346
EN 16510-1, EN 16510-2-6	PM (13% O ₂)	mg/m ³	15	25
	NOx (13% O ₂)	mg/m ³	100	81
Type CC, CC50	OGC (13% O ₂)	mg/m ³	1	6
Wood Pellet (L)	p	Pa	5	3
	p _w	kPa (bar)	-	
	E, f	V, Hz	230, 50	
	W _{max}	W	530	
	d _s	mm	250	
	d _p	mm	1200	
	d _c	mm	750	
	d _F	mm	300	
	d _L	mm	500	
	d _R	mm	100	
	d _B	mm	0	

EXTRAFLEAME S.p.A. - 36030 - Montebelluna Precalcino (VI) - Via dell'Artigianato, 12 - Italy #110240__000

Legna

CE ₂₄		nom	part	
Extraflame®	T _s	°C	237	214
	P	kW	10,1	6,0
MARGARET GRES	P _{SH}	kW	10,1	6,0
n° DOP - 004283038	P _w	kW	-	-
TÜV Rheinland Energy & Environment GmbH - NB 2456	η	%	89	88
	CO (13% O ₂)	mg/m ³	650	1396
EN 16510-1, EN 16510-2-1	PM (13% O ₂)	mg/m ³	15	19
	NOx (13% O ₂)	mg/m ³	100	85
Type CC, CC50	OGC (13% O ₂)	mg/m ³	35	28
Wood Logs (l)	p	Pa	5	3
	p _w	kPa (bar)	-	
	E, f	V, Hz	230, 50	
	W _{max}	W	36	
	d _s	mm	250	
	d _p	mm	1200	
	d _c	mm	750	
	d _F	mm	300	
	d _L	mm	500	
	d _R	mm	100	
	d _B	mm	0	

EXTRAFLEAME S.p.A. - 36030 - Montebelluna Precalcino (VI) - Via dell'Artigianato, 12 - Italy #110240__000

Produit certifié EN

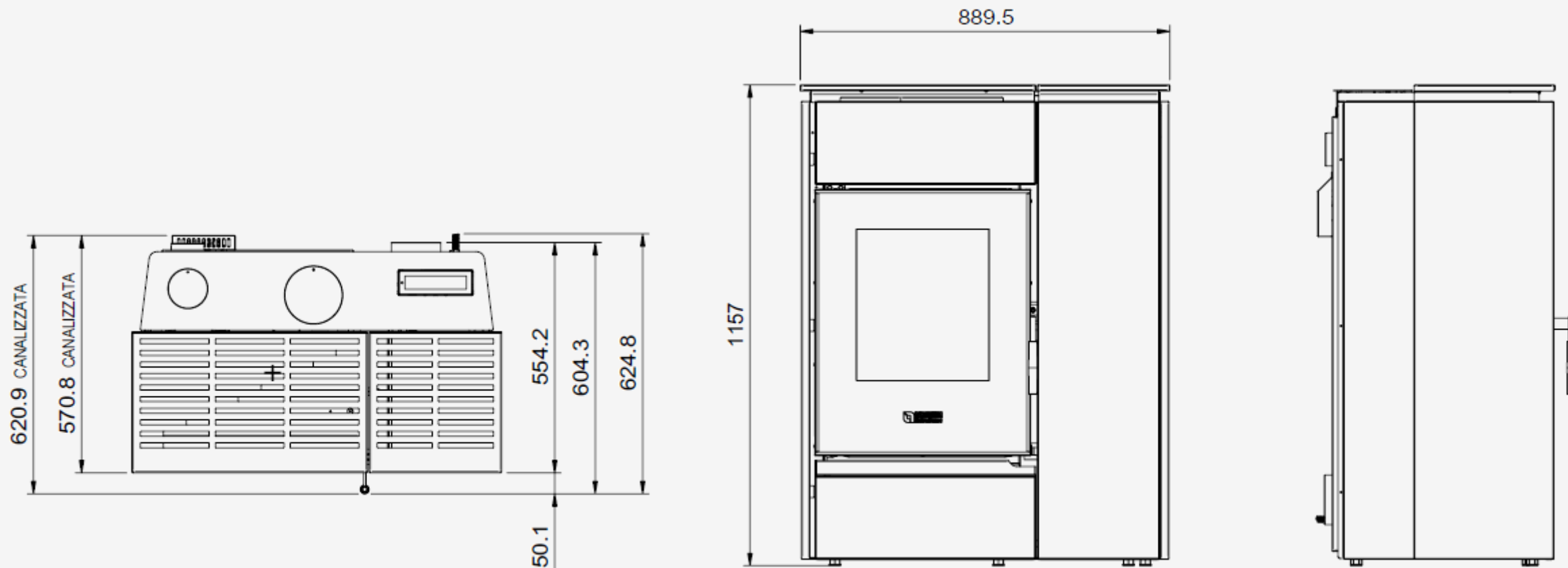
GÉNÉRALITÉS

- En l'absence de spécification pour les produits hybrides, le poêle sera certifié selon la nouvelle norme EN 16510-2-6 (pellets). Lorsque la norme sera harmonisée, il sera alors recertifié comme Hybride (EN 16510-2-7) : ce sera l'un des premiers (si ce n'est le seul...)

Margaret | Dimensions du produit



Dimensions du produit



Margaret | Poêle combiné granulés/bois



Dessus en acier
peint

Porte coupe-feu en
fonte avec verre
céramique
sérigraphié

Foyer avec base en fonte
et côtés Nordiker

Côtés en acier
peint



Ventilation frontale
(débrayable)

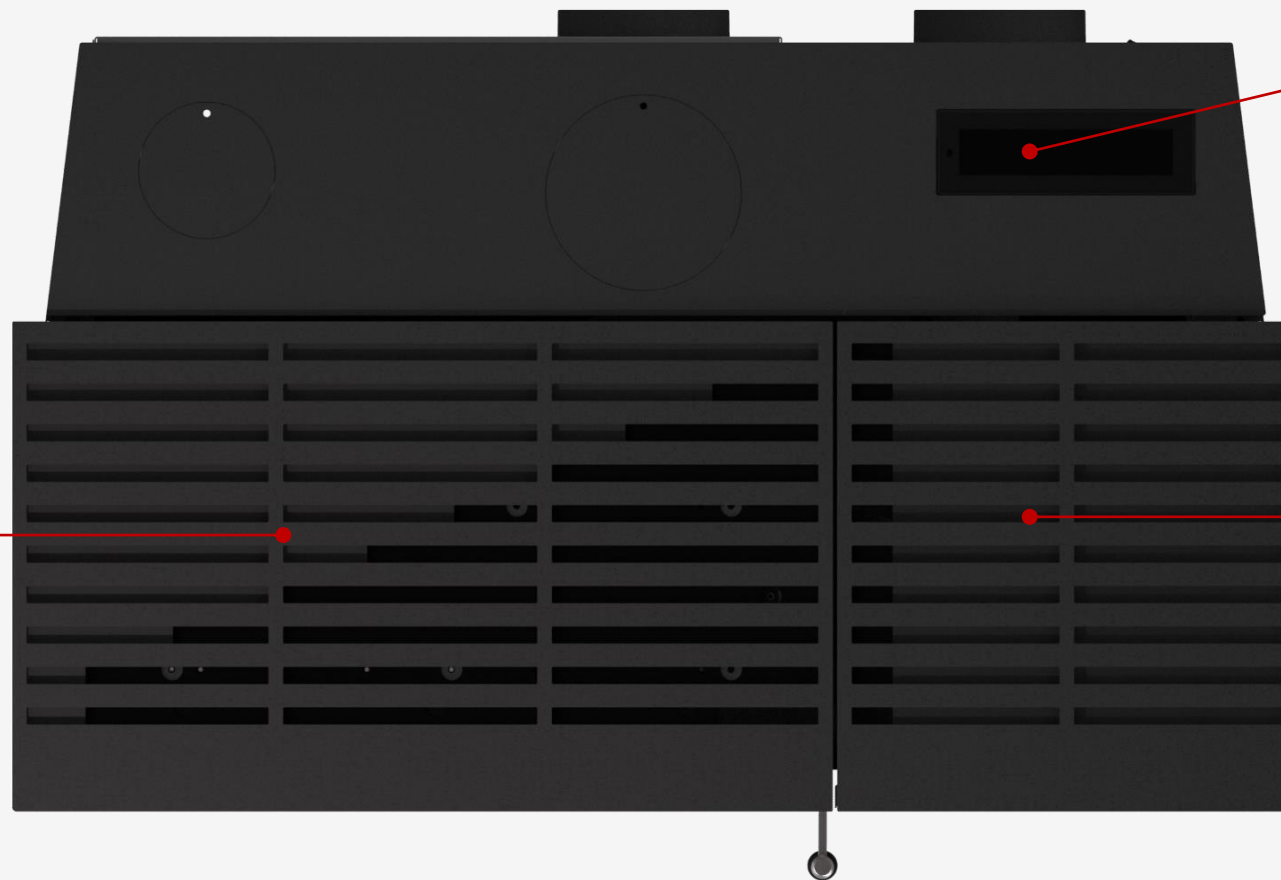
Panneau de façade
en : Finition
Grès ou Pierre
Naturelle

Margaret | Poêle combiné granulés/bois



Principaux éléments esthétiques

Grilles d'aération



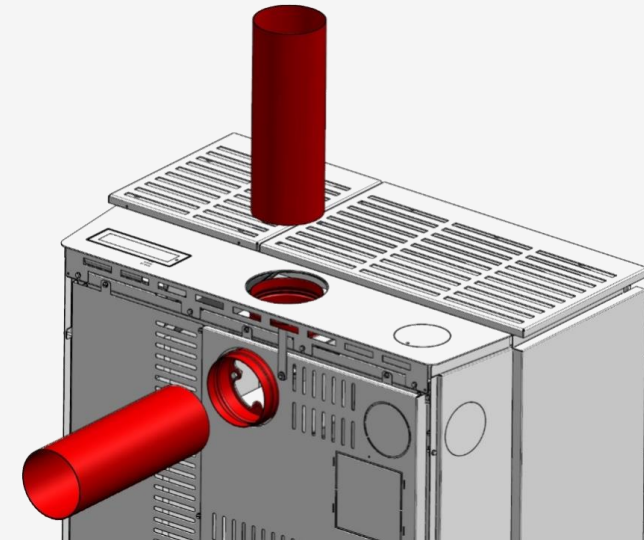
Black Mask + Wi-Fi
3.0 (App TC 3.0)

Trappe de
réservoir à
pellets

Margaret | Poêle combiné granulés/bois



Sortie de fumée



Margaret dispose d'une extraction de fumées mécanique, même en cas de chauffage au bois, ce qui permet de compenser les éventuelles déficiences *mineures* de la cheminée.

Margaret | Poêle combiné granulés/bois



Modes de fonctionnement

- Ce poêle a deux modes de fonctionnement :
 - ❖ Pellets, avec la même fonctionnalité que nos modèles actuels
 - ❖ Bois, avec combustion et allumage assistés par un moteur de fumée. L'allumage du bois est également possible avec des pellets (bougie de préchauffage en céramique).
- Lorsque le générateur est en marche, le fonctionnement simultané des deux combustibles n'est pas envisagé par la norme elle-même : les aspects "hybrides" ne concernent donc que les états de fonctionnement transitoires - allumage hybride et commutation granulés/bois.

Margaret | Poêle combiné granulés/bois



Modes de fonctionnement

- L'utilisateur a la possibilité de sélectionner la "vitesse/puissance" de la combustion également en mode bois.
- Le poêle est équipé d'une gestion automatique de la combustion - tant pour le bois que pour les granulés - réalisée au moyen de sondes, de capteurs et d'actionneurs à bord de la machine qui permettent, par exemple :
 - Gestion du bois humide ou de mauvaise qualité
 - Des charges de bois grossier
 - Des charges non optimales (trop ou trop peu de bois)
- Le poêle peut être chargé en bois à l'avance (par exemple le soir) et l'allumage des pellets peut être retardé (via l'APP ou le chronothermostat).
- Le poêle est ventilé en mode bois et en mode granulés : la ventilation peut être exclue dans les deux modes.

} Easy setup Bois

Margaret | Poêle combiné granulés/bois



Modes de fonctionnement

État de la machine :

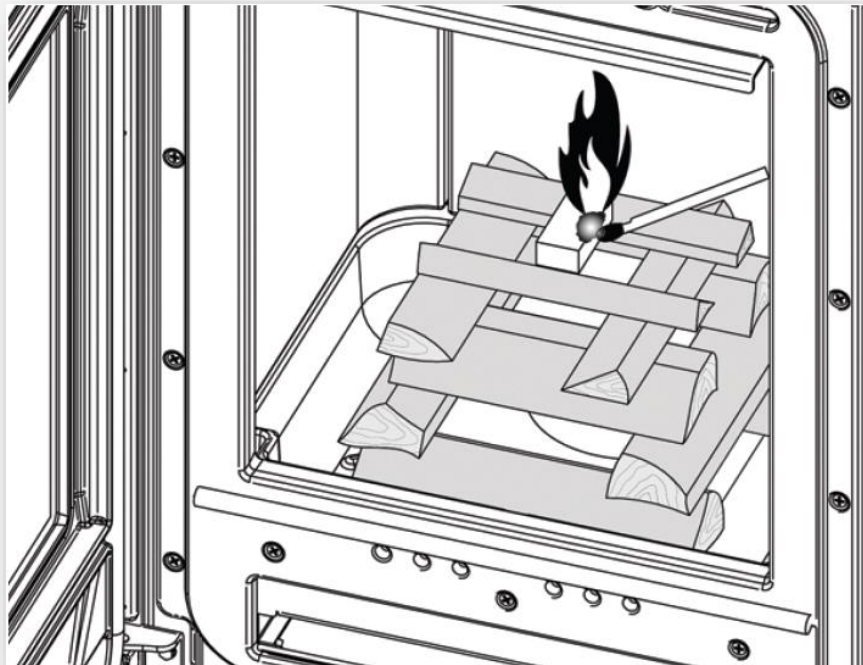
0. Arrêt
1. Démarrage
2. Allumage
3. Préparation
4. Travail
5. Nettoyage
6. Nettoyage final
7. En attente
8. Alarme
9. Mémoire d'alarme
10. Allumage Bois
11. Démarrage hybride
12. Préparation Bois 1
13. Préparation Bois 2
14. Bois
15. Attente Refroidissement



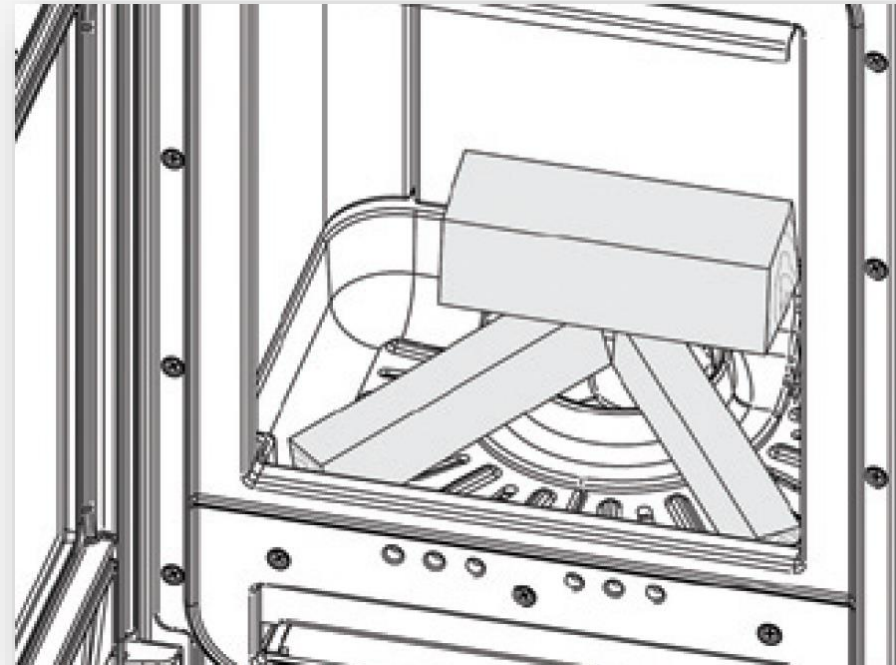
Margaret | Poêle combiné granulés/bois



Allumage manuel



Allumage hybride
(les pellets enflamment le bois)

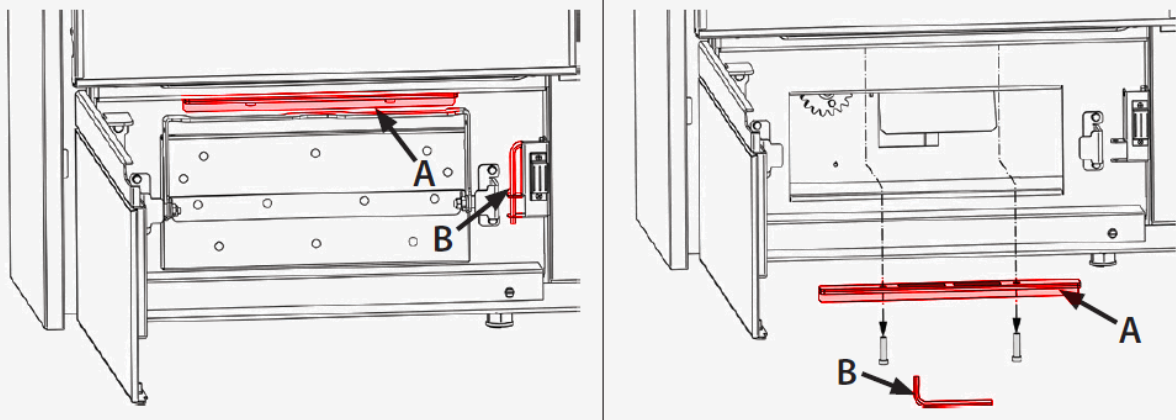


Margaret | Poêle combiné granulés/bois

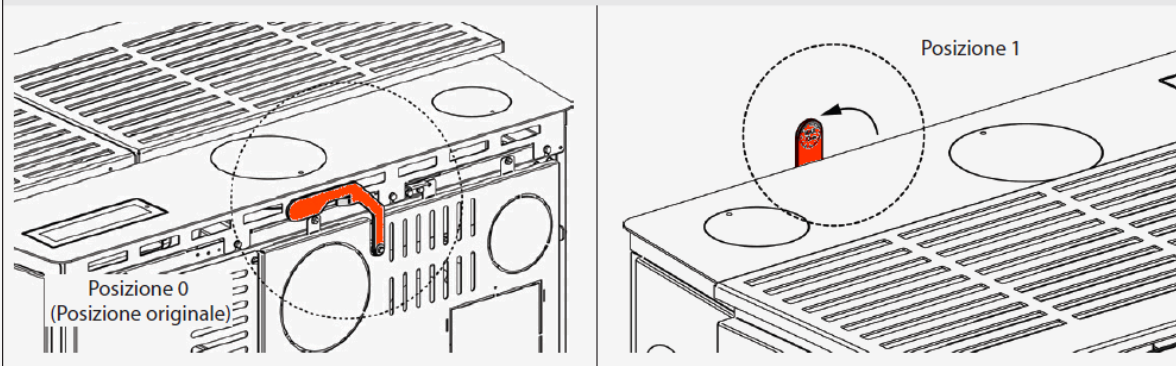
Fonctionnement d'urgence du chauffage au bois, panne de courant

- Possibilité de fonctionnement au bois en l'absence d'électricité (urgence) avec allumage facilité par une vanne spécifique

1. Rimuovere staffa (A) con chiave in dotazione (B).



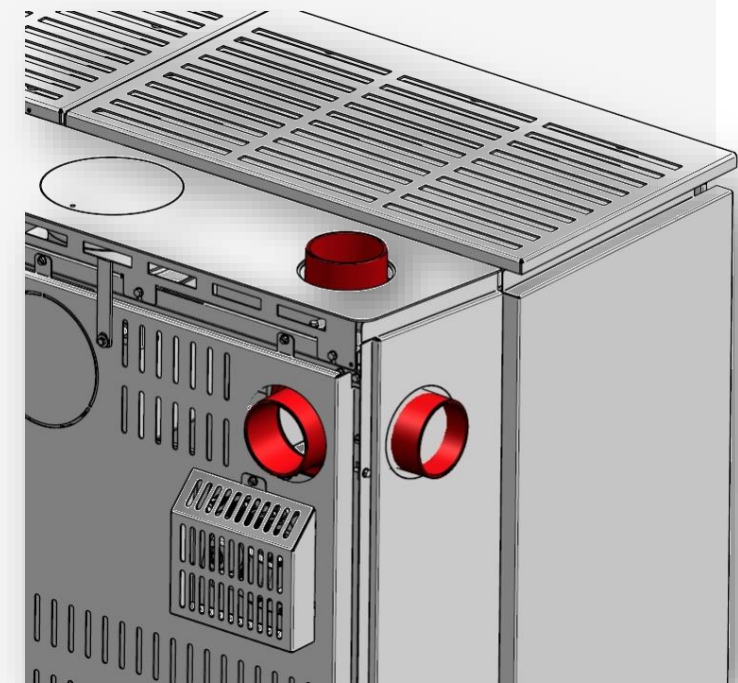
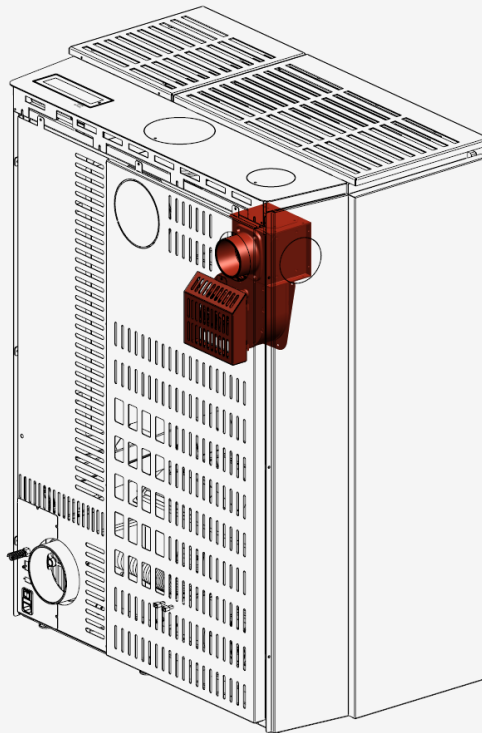
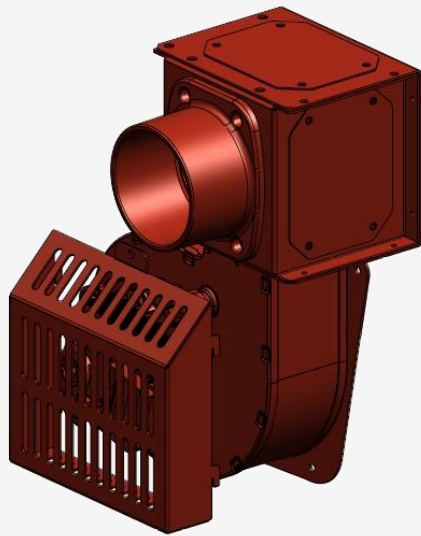
2. Ruotare leva del by-pass di 90° in senso anti-orario fino a bloccarla. Per convenzione la chiameremo posizione 1



Margaret | Poêle combiné granulés/bois

Conduits en option

- Le poêle peut être canalisé avec un moteur dédié, fourni en option :
Conduits jusqu'à 8 mètres, débrayable



Margaret | Poêle combiné granulés/bois



Interface utilisateur



Affichage BlackMask avec
Wi-Fi intégré et application
Total Control 3.0



Télécommande
tactile IR

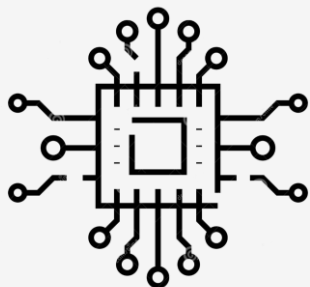


Margaret | Poêle combiné granulés/bois



Principaux équipements de série

Électronique



FPC Plus

Pro Air Setup

Contrôle des zones d'air avec gaine canalisée (si acheté en option)

Application TC 3.0 avec Alexa et fonctions d'assistance à distance

Easy Setup (granulés + bois)

Easy Control (granulés)

Chronothermostat hebdomadaire

Fonction de nettoyage ordinaire

Affichage en 13 langues

Margaret | Poêle combiné granulés/bois



Principaux équipements de série

Mécanique



Poêle hermétique certifié (chambre et réservoir)

Ventilation de la pièce avec moteur dédié

Brasier autonettoyant avec moteur Brushless

Gestion de l'air primaire/secondaire par vanne motorisée avec retour automatique (en cas de coupure de courant)

Moteur de chargement des granulés brushless

Capteur de niveau de granulés

Sonde dans la chambre de combustion

Bougie d'allumage céramique

Tiroir à cendres amovible + compartiment à cendres pour le bois

Port Serie

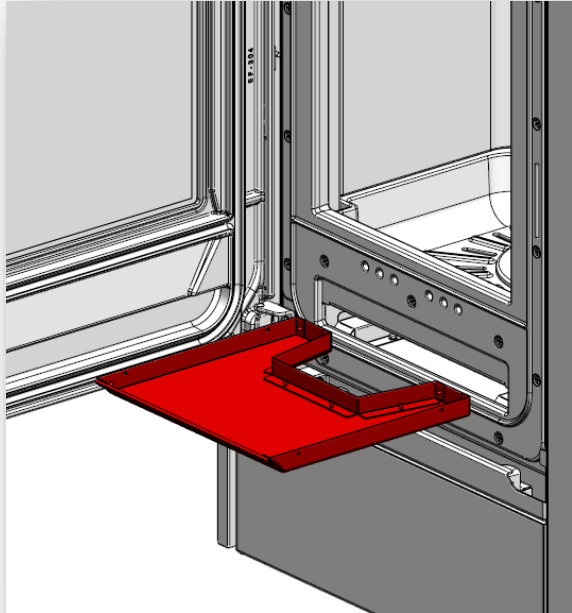
FPC

Margaret | Poêle combiné granulés/bois

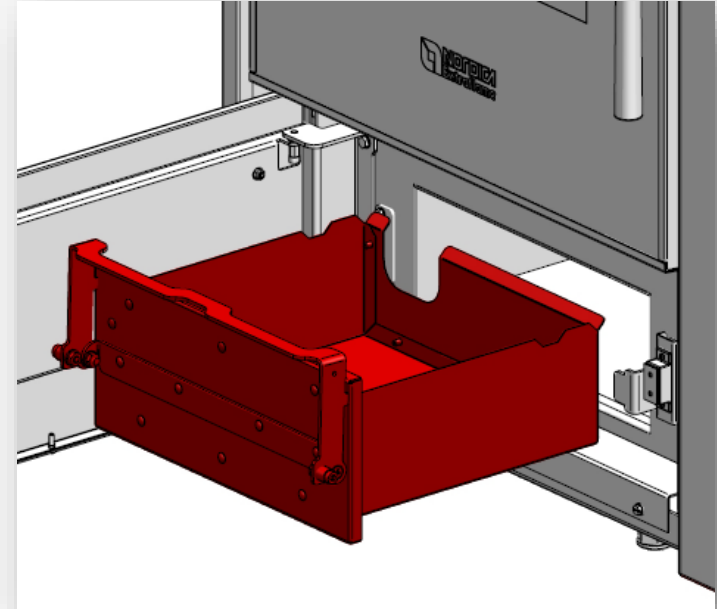


Principaux équipements de série

Composants



Tiroir en acier
(combustion du bois)



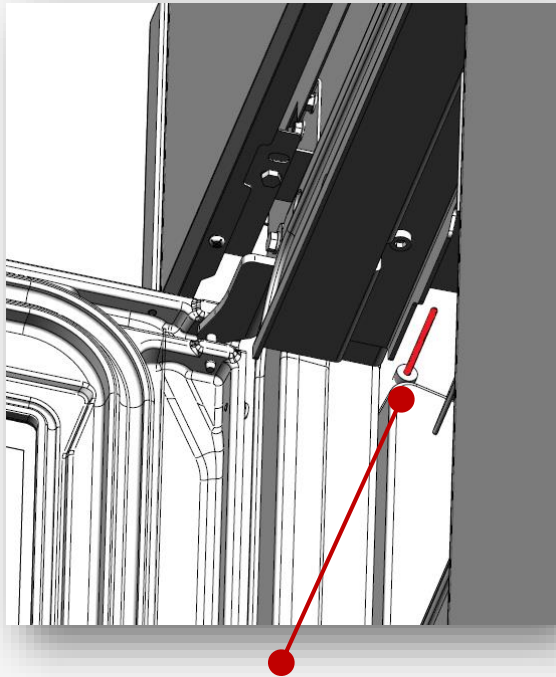
Tiroir en acier
(nettoyage automatique)

Margaret | Poêle combiné granulés/bois

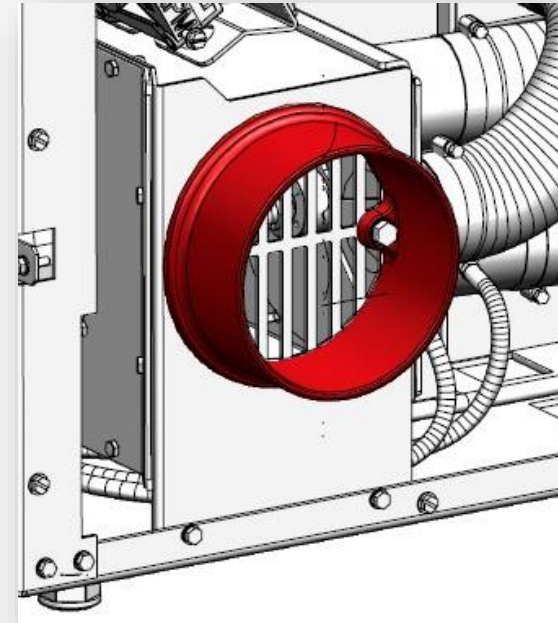


Principaux équipements de série

Composants



Sonde dans la chambre



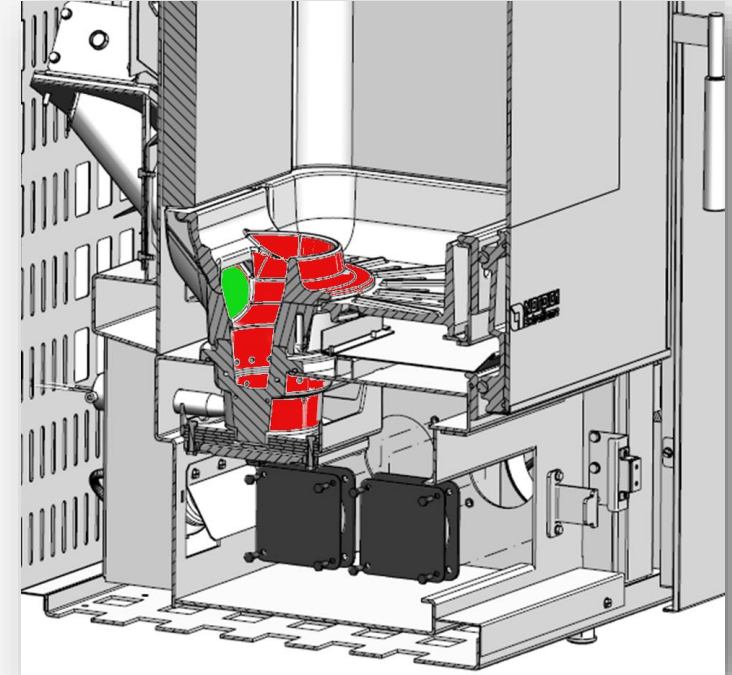
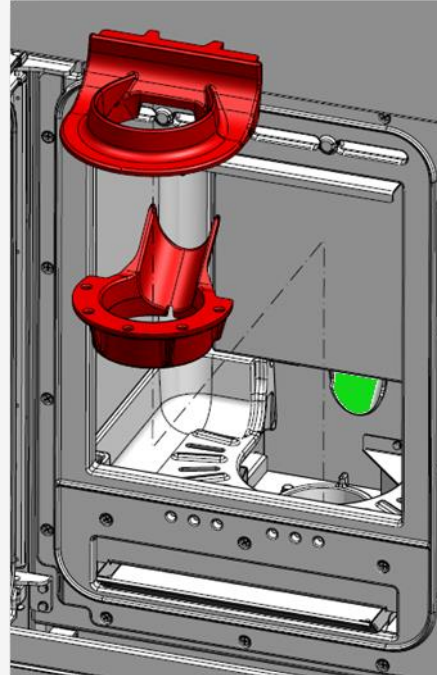
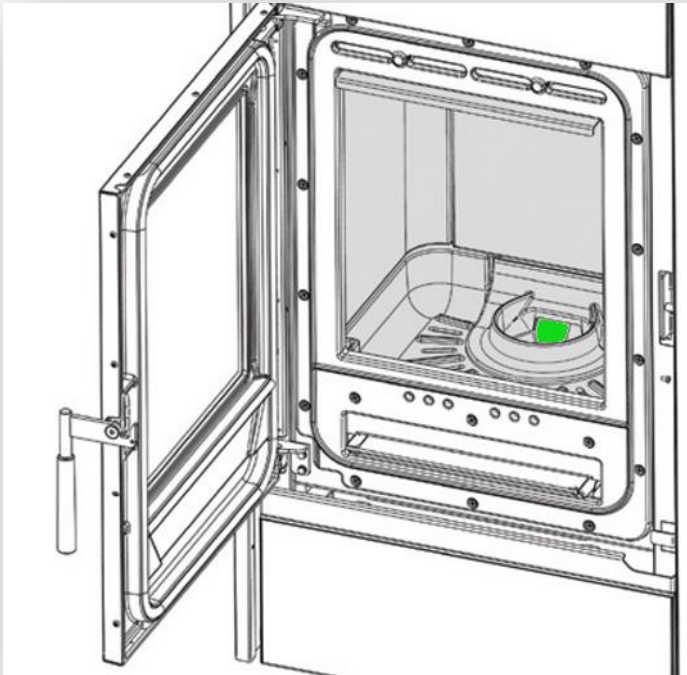
Entrée d'air de combustion

Margaret | Poêle combiné granulés/bois



Principaux équipements de série

Composants



Granulés tombant dans le brasero