

Le Brio sur Grand Banc d'Invicta se démarque par son design moderne et minimaliste. Sa structure en fonte, rehaussée de courbes douces et d'un banc en acier, lui confère une allure raffinée et indémodable. Le socle surélevé du poêle facilite le chargement des bûches et optimise la diffusion de la chaleur dans votre espace. Le Brio sur Grand Banc est un poêle à bois performant qui vous garantit un chauffage efficace et économique. Sa conception robuste en fonte lui assure une longévité exceptionnelle.



LONGUEUR
BÛCHE



DOUBLE
COMBUSTION



SORTIE
SUPÉRIEURE



RACCORDEMENT
DIRECT



ECO DESIGN
2023

AIR 

BRIO
SUR GRAND BANC
RACCORDABLE

Puissance

7 kW

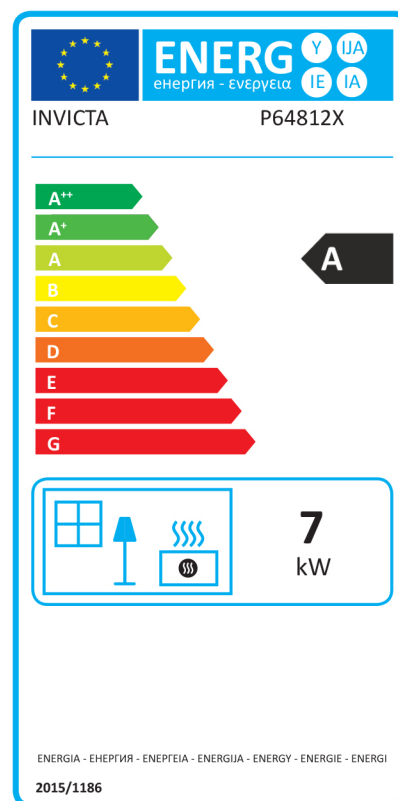
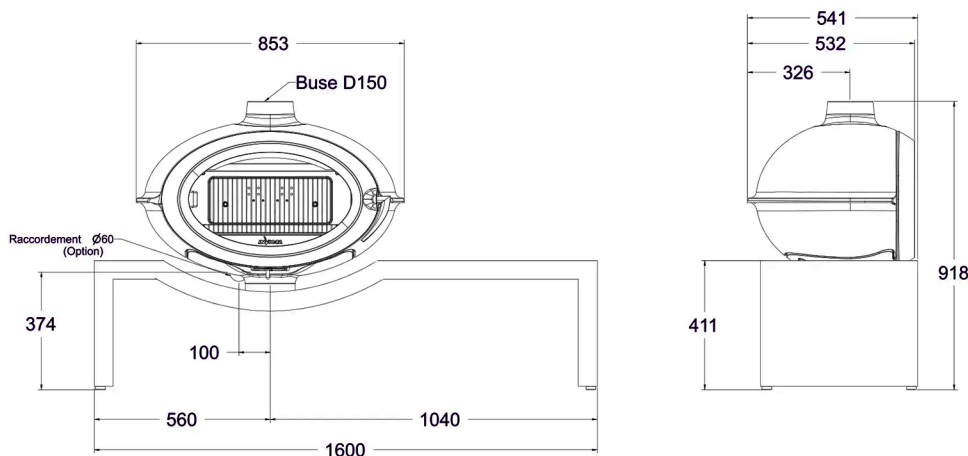
Rendement

76 %

Performance
énergie

A





Hauteur, Largeur, Profondeur en mm 918 x 1600 x 541

Poids kg 150

Puissance nominale en kW 7

Normes-EN EN13240

Rendement en % 76

Efficacité énergétique saisonnière calculée en % 66

Emission de CO à 13%O₂ 0,1

Emission de poussières mg/Nm³ 13%O₂ 36

Emission de COV en mg/Nm³ à 13% d'O₂ 106

Emission Nox mg/Nm³ à 13% d'O₂ 160

Diamètre sortie des fumées en mm 150

Dimension des bûches en cm 50

Distance de sécurité arrière en mm 500

Distance de sécurité latérale en mm 500

Distance de sécurité avant en mm 1500

