

Manuel d'Utilisation

Français

Insert à Bois

Modèles

**Urano Eco 60 | Urano Eco 70 | Iaco
Eco 80 | Iaco Eco 90 | Siena Eco 60 |
Hera Eco 60 | Orion Eco 70 | Loki Eco
70 | Rialto Eco 80 | Juno Eco 80 |
Rialto Eco 90 | Juno Eco 90 | Back
Box Eco | Back Box Slim Eco | Star
Eco 60 | Vénus Eco 70**

Lire attentivement les instructions avant de procéder à l'installation, l'utilisation et l'entretien de l'équipement. Le manuel d'utilisation est partie intégrante du produit.

Merci d'avoir acheté un équipement SOLZAIMA.

Lisez attentivement ce manuel et conservez-le comme future référence.

* Tous nos produits sont conformes à la Réglementation européenne (Reg. 305/2011), et sont homologués par la marque de conformité CE ;

* SOLZAIMA n'est pas responsable pour les dommages occasionnés sur l'équipement en cas d'installation par du personnel non qualifié ;

* SOLZAIMA n'est pas responsable pour les dommages occasionnés sur l'équipement en cas de non-respect des consignes d'installation et d'utilisation décrites dans ce manuel ;

* Toutes les réglementations locales, y compris celles se rapportant à des normes nationales et européennes doivent être respectées lors de l'installation de l'équipement;

* Les inserts à bois sont testés selon les Normes EN 13229:2001 + EN 13229:2001/AC:2003 + EN 13229:2001/A1:2003 + EN 13229:2001/A2:2004 + EN 13229:2001/AC:2006 + EN 13229:2001/A2:2004/AC:2006 ;

* L'assistance technique est généralement assurée par SOLZAIMA, sauf dans certains cas particuliers évalués par l'installateur ou le technicien responsable de l'assistance ;

* En cas de besoin d'assistance, contactez le fournisseur ou l'installateur de votre équipement. Vous devrez fournir le numéro de série de votre insert qui se trouve sur la plaque d'identification située sur la paroi latérale gauche du tiroir à cendres et sur l'étiquette qui se trouve au dos de ce manuel.

Contacts pour l'assistance technique :

www.solzaima.pt

apoio.cliente@solzaima.pt

Adresse : Rua da Cova da Areia (E.M. 605), 695;

3750-071 Aguada de Cima

Águeda - Portugal

Sommaire

1.	Solzaima	4
2.	Caractéristiques techniques.....	5
3.	Connaître l'équipement.....	9
3.1.	Gamme avec ventilation	9
3.2.	Gamme non ventilée	10
3.3.	Gamme avec façade en fonte ventilée	11
4.	Composition de l'équipement.....	12
5.	Installation	13
5.1.	Circulation d'air et de gaz de combustion.....	13
5.2.	Critères du local d'installation.....	15
5.3.	Ventilation forcée	17
6.	Instructions d'Utilisation	19
6.1.	Combustible.....	19
6.2.	Puissance.....	19
6.3.	Classes d'efficacité énergétique et rendement	21
6.4.	Entrées et sorties supplémentaires	22
6.4.1.	Entrée d'air pour la combustion	22
6.4.2.	Sorties d'air chaud.....	23
6.5.	Contrôles.....	24
6.5.1.	Contrôle de l'air de combustion	24
6.5.2.	Commande de réglage du déflecteur de fumée	25
7.	La première utilisation	26
8.	Utilisation normale.....	26
9.	Accessoires optionnels.....	28
10.	Sécurité.....	29
11.	Nettoyage et entretien	30
12.	Résolution de certains problèmes.....	32
13.	Fin de vie d'un insert.....	32
14.	Développement durable.....	33
15.	Glossaire	34
16.	Garantie	36
16.1.	Conditions spécifiques du modèle	36
16.2.	Conditions générales de garantie	36
17.	Déclaration de performance	45

1. Solzaima

La vision de Solzaima a toujours été celle d'une énergie propre, renouvelable et moins chère. Pour cette raison, depuis près de 45 ans, nous nous consacrons à la fabrication d'équipements et de solutions pour le chauffage à la biomasse.

Grâce à la fidélité et au soutien inconditionnel de son réseau de partenaires, Solzaima joue aujourd'hui un rôle important dans la fabrication de solutions de chauffage à la biomasse, dont les meilleurs exemples sont nos foyers-chaudières, chaudières et une large gamme de poêles et inserts à pellets.

Chaque année, nous équipons près de 20.000 logements, avec des solutions de chauffage à la biomasse. Ce qui montre que les consommateurs sont attentifs aux solutions les plus écologiques et les plus économiques.

Solzaima possède la certification qualité ISO9001:2015 et la certification environnementale ISO14001:2015.

2. Caractéristiques techniques

Les Inserts à bois sont des équipements destinés au chauffage de l'espace où ils sont installés. Ils sont idéaux pour ceux qui ont déjà une cheminée et ont l'intention de s'en défaire ou tout simplement de faire en sorte qu'elle soit plus efficace et plus économique - c'est le cas des inserts ou des équipements appelés « cassettes ».

* Caractéristiques techniques valables pour toute la gamme :

- * Homologation CE
- * Intervalle moyen d'approvisionnement : ≤ 45 minutes
- * Combustible : Bois sec
- * Tension : 230 V (sauf modèles Urano Eco/Iaco Eco)
- * Fréquence : 50 Hz (sauf modèles Urano Eco/Iaco Eco)
- * Puissance électrique : 38 W (sauf modèles Urano Eco/Iaco Eco)
- * Type d'équipement : intermittent

Caractéristiques	Siena/Hera Eco 60	Orion/Loki Eco 70	Rialto/Juno Eco 80	Rialto/Juno Eco 90	Back Box Eco	Back Box Slim Eco	Un
Poids	85	88	116	124	139	140	kg
Hauteur	550	550	550	550	989,5	995	mm
Largeur	590	690	790	890	836	836	mm
Profondeur	470	470	470	470	534	534	mm
Diamètre du tube d'évacuation des fumées	150	180	200	200	200	200	mm
Volume maximal chauffable	182	214	241	270	245	245	m ³
Puissance thermique nominale	8	9,4	10,6	11,9	10,8	10,8	kW
Consommation de combustible	2,4	2,8	3,1	3,5	3,1	3,1	kg / h
Longueur recommandée du bois de chauffage	300	400	500	500	350	350	mm
Longueur maximale du bois de chauffage	450	550	650	750	600	600	mm
Rendement thermique à puissance nominale	81,8	81,1	80,9	80,4	83	83	%
Température moyenne des produits de combustion	222	238,6	254,8	271	211	211	°C
Emissions de CO (13% O ₂)	0,095	0,082	0,069	0,056	0,08	0,08	%
Emissions de CO ₂	9,3	9,5	9,8	10,0	9,2	9,2	%
Particules (13% O ₂)	7	7,4	7,7	8	10	10	mg/Nm ³
OGC (13% O ₂)	17	31	44	57	99	99	mg/Nm ³
NO _x (13% O ₂)	72	80,4	89,2	98	88	88	mg/Nm ³
Humidité maximale du combustible	20	20	20	20	20	20	%
Distance de sécurité frontale	150	150	150	150	150	150	cm

Tableau 1 - Caractéristiques techniques

Caractéristiques	Urano Eco 60	Urano Eco 70	Iaco Eco 80	Iaco Eco 90	Un
Poids	94	105	115	137	kg
Hauteur	510	570	640	710	mm
Largeur	590	690	790	890	mm
Profondeur	470	470	470	470	mm
Diamètre du tube d'évacuation des fumées	150	180	200	200	mm
Volume maximal chauffable	168	195	223	250	m ³
Puissance thermique nominale	7,4	8,6	9,8	11,0	kW
Consommation de combustible	2,5	2,9	3,3	3,7	kg / h
Longueur recommandée du bois de chauffage	300	400	500	500	mm
Longueur maximale du bois de chauffage	450	550	650	750	mm
Rendement thermique à puissance nominale	80,9	80,8	80,6	80,4	%
Température moyenne des produits de combustion	250	262,7	275,4	288	°C
Emissions de CO (13% O ₂)	0,091	0,094	0,097	0,100	%
Emissions de CO ₂	9,98	10,5	10,9	11,4	%
Particules (13% de O ₂)	13,6	15,1	16,5	18	mg/Nm ³
OGC (13% O ₂)	8	9,2	10,1	11	mg/Nm ³
NO _x (13% O ₂)	80	77,7	75,4	73	mg/Nm ³
Humidité maximale du combustible	20	20	20	20	%
Distance de sécurité frontale	150	150	150	150	cm

Tableau 2 - Caractéristiques techniques

Caractéristiques	Star Eco 60	Vénus Eco 70	Un
Poids	104	113	kg
Hauteur	570	570	mm
Largeur	600	700	mm
Profondeur	490	490	mm
Diamètre du tube d'évacuation des fumées	150	180	mm
Volume maximal chauffable	182	214	m ³
Puissance thermique nominale	8	9,4	kW
Consommation de combustible	2,4	2,8	kg / h
Longueur recommandée du bois de chauffage	300	400	mm
Longueur maximale du bois de chauffage	450	550	mm
Rendement thermique à puissance nominale	81,8	81,1	%
Température moyenne des produits de combustion	222	238,6	°C
Emissions de CO (13% O ₂)	0,095	0,082	%
Emissions de CO ₂	9,3	9,5	%
Particules (13% de O ₂)	7	7,4	mg/Nm ³
OGC (13% O ₂)	17	31	mg/Nm ³
NO _x (13% O ₂)	72	80,4	mg/Nm ³
Humidité maximale du combustible	20	20	%
Distance de sécurité frontale	150	150	cm

Tableau 3 - Caractéristiques techniques

3. Connaître l'équipement

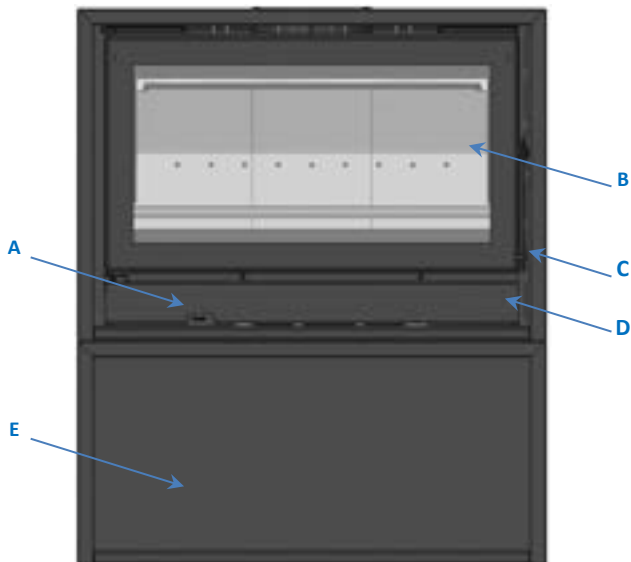
3.1. Gamme avec ventilation



Légende :

A – Régulateur d'entrée d'air de combustion
C – Fermeture de la porte

B – Plaques de vermiculite
D – Ventilation forcée

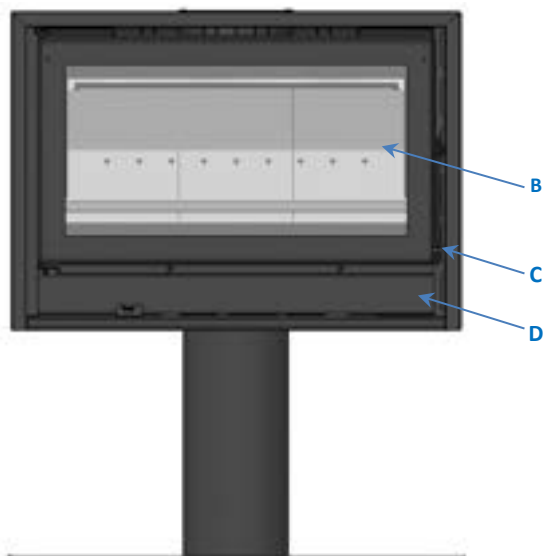


Légende Back Box Eco :

A – Régulateur d'entrée d'air de combustion
D – Ventilation forcée

B – Plaques de vermiculite
E – Braséro

C – Fermeture de la porte



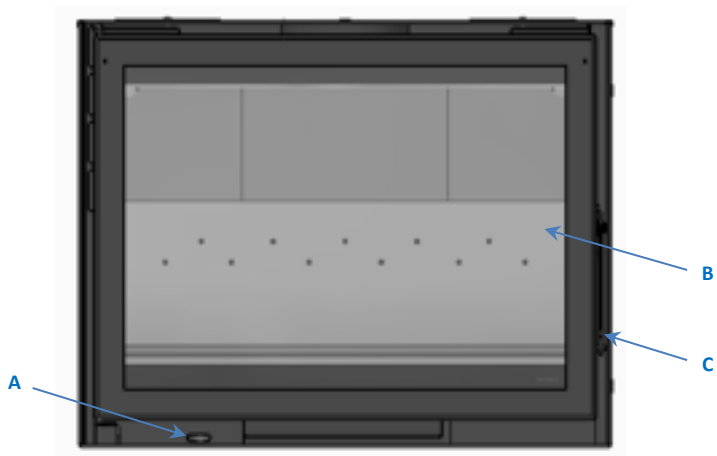
Légende Back Box Slim Eco :

A – Régulateur d'entrée d'air de combustion
 D – Ventilation forcée

B – Plaques de vermiculite

C – Fermeture de la porte

3.2. Gamme non ventilée



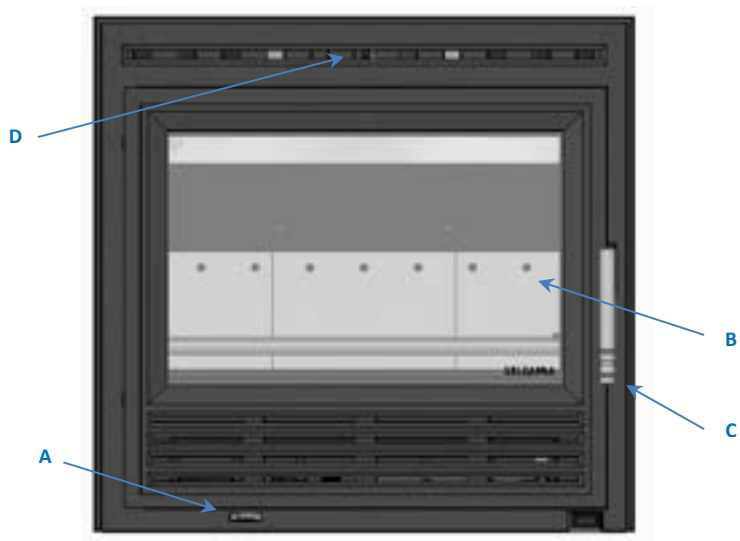
Légende :

A – Régulateur d'entrée d'air de combustion

B – Plaques de vermiculite

C – Fermeture de la porte

3.3. Gamme avec façade en fonte ventilée



Légende:

A – Régulateur d'entrée d'air de combustion
D – Registre de sortie d'air chaud

B – Plaques de vermiculite

C – Fermeture de la porte

4. Composition de l'équipement

- * Les inserts sont entièrement conçus en acier au carbone de 1ère qualité, avec des épaisseurs de 3 mm au niveau de la chambre de combustion et de 1,5 mm au niveau de l'enveloppe, les autres parties telles que la porte ou le tiroir à cendres sont en plaques de 1,5 et 2 mm.

- * Vitre de type vitrocéramique, thermorésistante. Supporte les températures en utilisation continue jusqu'à 750°C.

- * La chambre de combustion est revêtue d'un matériel thermorésistant, la vermiculite, un minéral du groupe des hydrosilicates, résistant à des températures de l'ordre de 1100°C. De par son caractère isolant, elle permet de profiter davantage de la chaleur, d'augmenter le rendement de l'insert, ainsi qu'une meilleure protection de la plaque d'acier qui constitue la chambre de combustion, prolongeant ainsi la durée de vie de l'équipement.

- * La peinture résiste à des pics de température jusqu'à 900°C et à des températures d'utilisation de près de 600°C.

- * La grille à cendres est constituée d'une plaque de 5 mm d'épaisseur.

5. Installation

Attention : **toutes** les réglementations et normes doivent être respectées lors de l'installation de cet équipement.

5.1. Circulation d'air et de gaz de combustion

* Ces appareils doivent être installés dans un endroit où l'air extérieur peut entrer librement. Des grilles d'entrée d'air doivent être installées à un endroit ne risquant pas d'être obstrué.

* L'air de combustion entre dans l'appareil par l'entrée d'air de combustion située dans la partie inférieure de l'appareil. Ce flux ne doit pas être obstrué.

* L'utilisation de ces équipements, simultanément à d'autres appareils de chauffage qui nécessitent une arrivée d'air, peut nécessiter des entrées d'air supplémentaires, l'installateur doit évaluer la situation en fonction des besoins en air globaux.

* Dans des conditions nominales de fonctionnement, le tirage des gaz de combustion doit être à l'origine d'une dépression de 12 Pa un mètre au-dessus du col de la cheminée. Pour effectuer une bonne installation, au moins 2 mètres de tube métallique de cheminée de même diamètre que la sortie de fumées de l'insert devra être appliqués verticalement. On pourra ensuite utiliser de nouveaux éléments de tubage d'une inclinaison maximale de 45°. La Figure 1 et la Figure 2 montrent respectivement l'inclinaison correcte et incorrecte dans le cas où vous devez installer une courbe.



Figure 1 - Inclinaison correcte pour les tuyaux coudés



Figure 2 - Inclinaison incorrecte pour les tuyaux coudés

* Un tube à simple enveloppe, installé à l'extérieur, est à l'origine d'une condensation de vapeur d'eau présente dans les gaz de combustion. Il est ainsi conseillé d'utiliser un tube à double enveloppe isolé.

* Les raccords de tuyauterie doivent être étanches de manière à ce que les fissures éventuelles ne permettent pas à l'air d'y pénétrer.

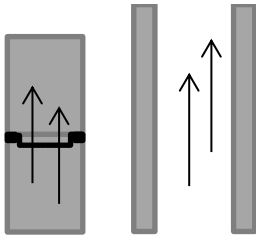


Figure 3 - Etanchéité correcte

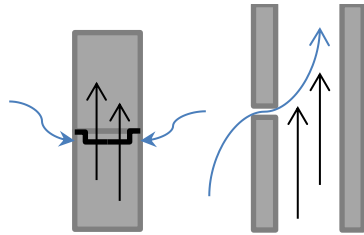


Figure 4 - Etanchéité incorrecte

* Les raccords de tuyauterie ne doivent pas permettre des goulots d'étranglement (réductions) et les parois intérieures doivent être parfaitement lisses et exemptes d'obstacles ; les chapeaux doivent être placés de manière à ne pas gêner le tirage.



Figure 5 - Incorrecte

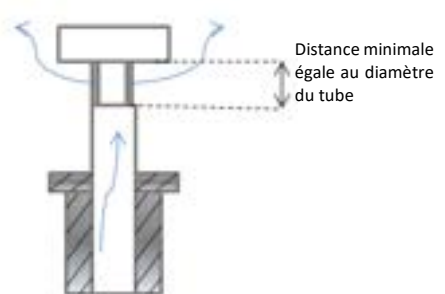


Figure 6 - Correcte

* La coupole de la cheminée devra permettre une bonne circulation de l'air, devant être installée à au moins 1 mètre au-dessus de la crête ou de tout autre obstacle qui se situe à moins de 3 mètres ; si vous avez besoin d'augmenter le débit d'air, vous devez augmenter la hauteur de la cheminée.

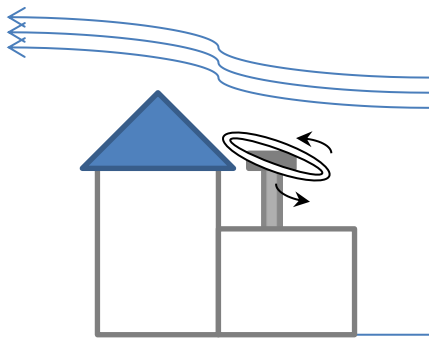


Figure 7 - Hauteur incorrecte de la cheminée

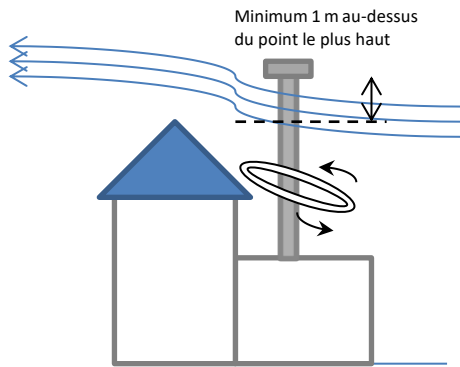


Figure 8 - Hauteur correcte de la cheminée

* Une cheminée ne devra pas être utilisée pour plus d'un équipement ou d'une cheminée à foyer ouvert. Dans le cas des cheminées collectives, elles devront être au même niveau, de façon indépendante, afin que la circulation de l'air expulse les gaz vers l'extérieur.

* Si la cheminée est en briques, le tuyau doit être posé jusqu'en haut, de préférence isolé. Sinon, la température du gaz diminue et le tirage est altéré. En fonction des conditions de tirage de votre cheminée, vous devez installer un chapeau approprié sur le sommet de la cheminée. En fonction des conditions atmosphériques, vous pouvez appliquer d'autres types de casquettes.

5.2. Critères du local d'installation

* Les équipements doivent être installés sur des bases d'assise en maçonnerie avec des briques réfractaires ou tout autre type de matériel non combustible.

* Il est conseillé d'isoler les inserts à bois avec des matériaux isolants d'une épaisseur de 40 mm et d'une densité de 70 kg/m³. Installez tous les équipements à une distance d'au moins 400 mm de matériaux combustibles.

* N'utilisez aucun matériel combustible à proximité des parois de l'équipement.

* Le sol sur lequel sera installé l'équipement devra permettre une charge permanente de 1 kg/cm². Si la capacité de charge du sol est insuffisante, utilisez une plaque rigide

pour la répartition de la charge sur une surface supérieure à celle du support de l'équipement.

* Les grilles d'entrée d'air de l'édifice ne doivent pas être obstruées.

* Vérifiez que l'ouverture dans la construction possède des dimensions appropriées pour l'installation de l'équipement prévu.

* Les pierres ornementales devront être éloignées de l'équipement d'environ 5mm, afin de permettre la dilatation du matériel métallique. Elles devront également être installées de façon à ce que l'insert puisse être retiré, sans être endommagé, en cas de panne.

* Si la cheminée est en brique, elle ne doit pas être trop large car la fumée se répand et la refroidit, ce qui affecte l'extraction. S'il est difficile de tirer une fumée, la cheminée peut être équipée d'un plateau tournant ou d'un tube métallique à l'intérieur de la cheminée pour améliorer le tirage.

* Vérifiez que l'ouverture dans la construction possède des dimensions appropriées pour l'installation de l'équipement prévu.

* Les matériaux/objets situés à proximité du poêle doivent pouvoir supporter le chauffage par effet de rayonnement à travers la vitre de l'appareil, ainsi que les parois du poêle, et ne doivent donc pas être combustibles.

* Appliquez un matériel réfractaire autour de la cheminée, ciment réfractaire ou autre.

* L'utilisation de bois pour les finitions de l'installation peut avoir l'inconvénient de présenter un risque d'incendie. Il est par conséquent conseillé de l'isoler de façon adéquate ou de ne pas l'utiliser.

5.3. Ventilation forcée

* Les équipements avec ventilation forcée intègrent un ventilateur tangentiel d'une puissance de 38 W et débit d'air minimum d'environ 60m³/h et maximum de 165 m³/h respectivement connectés en parallèle avec un thermostat selon le schéma suivant :

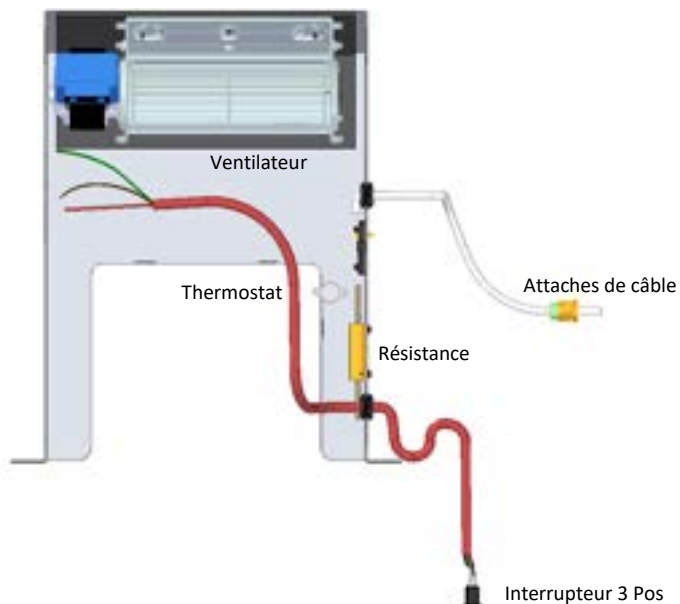


Figure 9 - Schéma Kit Ventilation

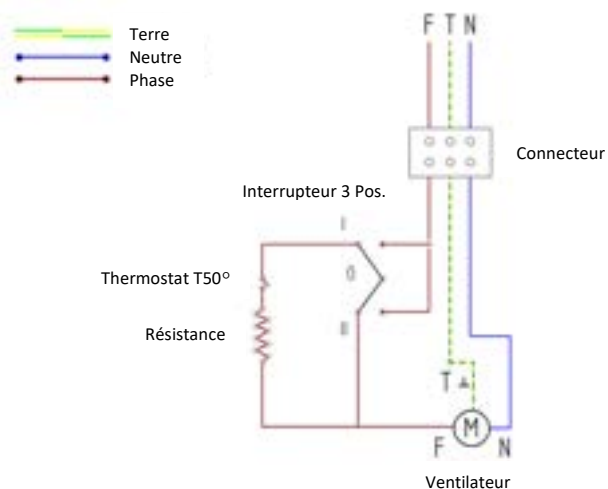
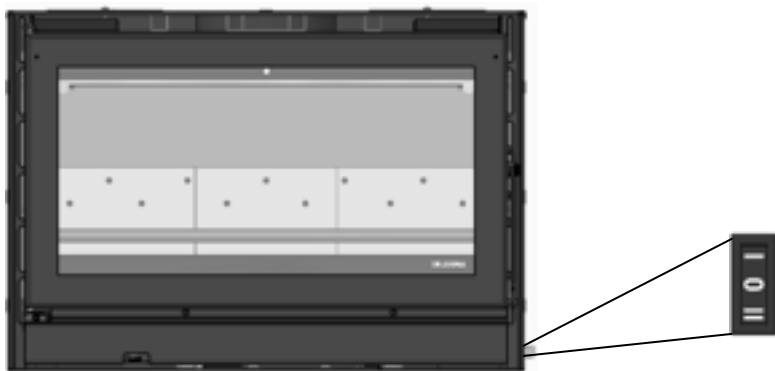


Figure 10 - Schéma Électrique



- Position I** Allume automatiquement le ventilateur à un taux de 60 m³/h lorsque le thermostat atteint 50 °C.
- Position 0** Ventilateur est inactif.
- Position II** Le ventilateur est activé manuellement par un flux de 165 m³/h.

Figure 11 - Interrupteur 3 Positions

Attention : tous les conducteurs de câble d'alimentation - Terre, Neutre et Phase – doivent être branchés. Nous ne sommes pas responsables pour d'éventuels dommages si cette directive n'est pas respectée.

- * Les composants électriques doivent toujours être branchés au courant électrique.
- * Le câble utilisé pour le branchement électrique est revêtu de silicone résistant à une température de 180°C. Si le câble d'alimentation est endommagé, il ne devra être remplacé que par une personne qualifiée.
- * **Attention à ne pas installer le câble de façon à ce qu'il soit écrasé.**
- * Incorporez des moyens de débrancher l'équipement à l'installation électrique avec une séparation minimum entre contacts de 3 mm et conformément à la législation en vigueur¹.

¹ Lors de l'installation électrique de l'équipement, nous vous conseillons d'installer un interrupteur différentiel de 30mA et d'un disjoncteur de 0,5A.

6. Instructions d'Utilisation

*Attention : **toutes** les réglementations et normes doivent être respectées lors de l'installation de cet équipement.*

6.1. Combustible

* N'utilisez que du bois dans ce type d'équipement. Ne l'utilisez pas comme incinérateur. Tout matériel tel que le charbon, les bois peints, les vernis, les diluants, les combustibles liquides, les colles et les plastiques doivent être exclus. Evitez également de brûler des matériaux combustibles courants tels que le carton ou la paille.

* Le bois doit avoir une teneur en humidité faible (inférieure à 20%) pour obtenir une combustion efficace et éviter le dépôt de crésote dans les conduits de fumée et la vitre ; voir le Tableau 4 pour les types de bois pouvant être utilisés dans ces équipements.

6.2. Puissance

* La puissance de votre insert indique la capacité de chauffage, c'est-à-dire, le transfert calorifique que votre équipement fera de l'énergie contenue dans le bois, vers votre logement ; elle se mesure normalement en kW et dépend directement de la quantité de bois introduite dans l'équipement.

* La puissance nominale est la mesure pour une charge de bois standard testée en laboratoire pendant une période de temps déterminée.

* La puissance d'utilisation est une recommandation du fabricant testant les équipements avec des charges de bois, en respectant des paramètres raisonnables de fonctionnement minimum et maximum des équipements. Cette puissance d'utilisation minimale et maximale correspondra à des consommations de bois à de différentes heures.

Tableau 4 - Liste du type de bois qui peut être utilisé dans un insert Solzaima, sa distribution géographique et son pouvoir calorifique

Nom usuel	Nom scientifique	Zone de pousse	Caractéristiques				
			Fumée	Chaleur	Allumage	Vitesse de combustion	Dureté
Pin	Pinus	Europe sauf Finlande, Nord de la Suède et Norvège.	Peu	Fort	Facile	Rapide	Tendre
Chêne liège (+)	Quercus suber	Sud de l'Europe	Peu	Très fort	Facile	Moyen	Dur
Eucalyptus	Eucalyptus	Région méditerranéenne	Beaucoup	Moyen	Difficile	Lent	Dur
Chêne Vert (+)	Quercus ilex	Sud de l'Europe	Peu	Très fort	Difficile	Lent	Dur
Olivier	Olea	Région méditerranéenne	Peu	Très fort	Difficile	Lent	Dur
Chêne	Quercus	<i>Toute l'Europe</i>	Peu	Fort	Difficile	Lent	Dur
Frêne	Fraxinus	<i>Toute l'Europe</i>	Moyen	Fort	Difficile	Lent	Dur
Bouleau	Bétula	<i>Toute l'Europe</i>	Peu	Très fort	Facile	Rapide	Tendre
Hêtre	Fagus	<i>Europe sauf Péninsule Ibérique et Nord de l'Europe, y compris le Royaume-Uni.</i>	Peu	Fort	Difficile	Lent	Dur
Orme	Ulmus	<i>Toute l'Europe</i>	Moyen	Fort	Difficile	Lent	Dur
Erable / Faux platane	Acer	<i>Toute l'Europe</i>	Peu	Moyen	Moyen	Lent	Tendre
Peuplier	Populus	<i>Toute l'Europe</i>	Peu	Fort	Facile	Rapide	Tendre
Châtaignier	Castanea	<i>Toute l'Europe</i>	Moyen	Fort	Difficile	Lent	Dur

6.3. Classes d'efficacité énergétique et rendement





* La mise en place de solutions visant une plus grande efficacité énergétique permet de réduire considérablement les besoins en énergie et de réduire ainsi la dépendance existante par rapport aux combustibles fossiles et aux autres sources d'énergie non renouvelable. Ainsi, l'efficacité énergétique permet en soi de grandes économies en termes économiques et énergétiques.

* L'engagement de Solzaima en faveur de l'efficacité des équipements signifie que la plupart de nos produits ont des rendements de 70% ou plus.

* Un rendement de 70% signifie que l'équipement parvient à récupérer 70% de l'énergie contenue dans le bois pour le chauffage de votre maison. En d'autres termes, vous réussirez à produire la même quantité d'énergie avec beaucoup moins de bois.

* Dans un insert Solzaima de 5 kW, d'un rendement de 75% c'est-à-dire de classe d'efficacité 1, vous consommerez près de 1,6 kg de bois par heure pour le chauffage d'une pièce de 35 m².

* En général, avec une cheminée classique, votre rendement est de 10%, ce qui signifie que vous consommerez près de 12 kg de bois pour produire les mêmes 5 kW pour chauffer cette même pièce de 35 m².

BOIS DE CHAUFFAGE CONSOMMÉ EN UNE HEURE POUR CHAUFFER PRÈS DE 35m² AVEC UN ÉQUIPEMENT DE 5kW	
	Avec une cheminée traditionnelle d'un rendement de 10%, une consommation de 12 kg de bois est nécessaire
	Avec une cheminée avec insert d'un rendement de 30%, une consommation de 4 kg de bois est nécessaire
	Avec un insert d'un rendement de 50%, une consommation de 2,4 kg de bois est nécessaire
	Avec un insert Solzaima d'un rendement de 75%, on ne consomme que 1,6 kg de bois

6.4. Entrées et sorties supplémentaires

6.4.1. Entrée d'air pour la combustion

* La prise d'air froid s'effectue sous l'appareil, à l'exception des unités Back Box Eco et Back Box Slim Eco, de sorte que l'appareil aspire l'air froid de la pièce où il est installé, voir Figure 12.

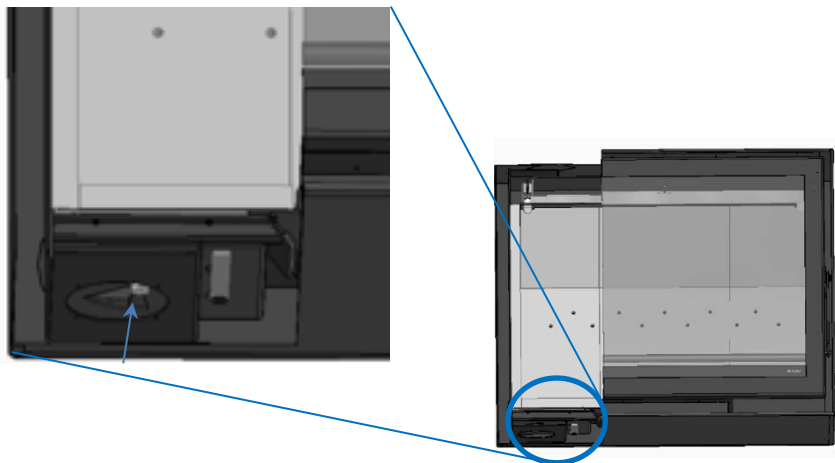


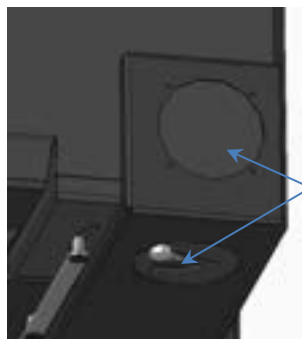
Figure 12 - Entrée d'air pour la combustion

* L'équipement est également fourni avec une prise d'air pour la combustion couverte à l'arrière. Les poêles Back Box Eco et Back Box Slim Eco ne disposent que de cette prise d'air. Si vous voulez l'installer à l'air extérieur, vous devrez casser les micro-jonctions des couvercles et faire la connexion à l'une des options de prise d'air, par l'arrière ou par le bas, si vous choisissez celle de l'arrière, vous devrez changer le couvercle, en le faisant passer vers le bas, voir Figure 13.

* Remarque : si vous effectuez une installation en air extérieur, vous devez acheter une buse d'adaptation, en fonction du diamètre d'entrée d'air de l'équipement.



Casser les micro-jonctions



Raccordement de l'air extérieur



Figure 13 - Raccordement de l'air extérieur

* Si vous souhaitez l'installer à l'extérieur de la maison, vous devez acheter le kit d'admission d'air extérieur.

* Pour le kit d'admission d'air Ø80mm - PA1090G035 (Seulement pour les modèles Urano Eco 60, Siena Eco 60, Hera Eco 60 et Star Eco 60). Pour le kit d'entrée d'air Ø100mm - PA1090G057.

* Pour réaliser ce raccordement, vous devez utiliser le tuyau flexible qui relie l'entrée d'air de l'appareil à l'extérieur de la maison.

6.4.2. Sorties d'air chaud

* Dans la partie supérieure de ces équipements, il y a 2 sorties (correspondant à un diamètre de 100 mm chacune), Figure 14, qui peuvent être utilisées en retirant les

couvercles et en adaptant des bouches pour conduire l'air chaud vers d'autres compartiments.

* Si le conduit d'air chaud monte toujours, vous n'aurez pas besoin d'un système forcé. Si c'est pour distribuer la chaleur, un ventilateur d'aspiration doit être installé pour forcer l'air à circuler. Dans ce cas, le ventilateur doit être installé le plus près possible de la base du poêle afin que le thermostat soit immédiatement influencé par la chaleur qui monte.

* Une grille de sortie d'air doit être installée dans chaque pièce et tous les conduits doivent être bien isolés.

* Si vous êtes intéressé par cette forme de chauffage, nous vous recommandons de contacter un installateur spécialisé.

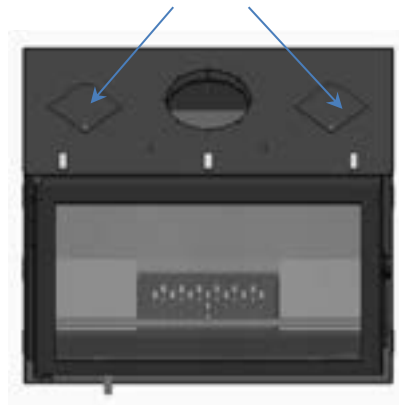


Figure 14 - Sorties d'air chaud

6.5. Contrôles

6.5.1. Contrôle de l'air de combustion

* Cela permet de contrôler la quantité d'air de combustion « air primaire » et « air secondaire » entrant dans l'insert à bois, et donc de contrôler la combustion. Il est situé dans le coin inférieur gauche de la porte.

* Pour ouvrir - Tirez le régulateur avec la clé qui vient dans l'équipement, pendant la phase d'allumage et une plus grande consommation de bois, voir Figure 15.

* Pour fermer - Poussez le régulateur pour fermer l'air primaire, ce qui augmente l'efficacité et réduit la consommation de bois.

* Cela crée également un effet de nettoyage sur le verre, ce qui permet de garder le verre propre plus longtemps, voir la Figure 15.

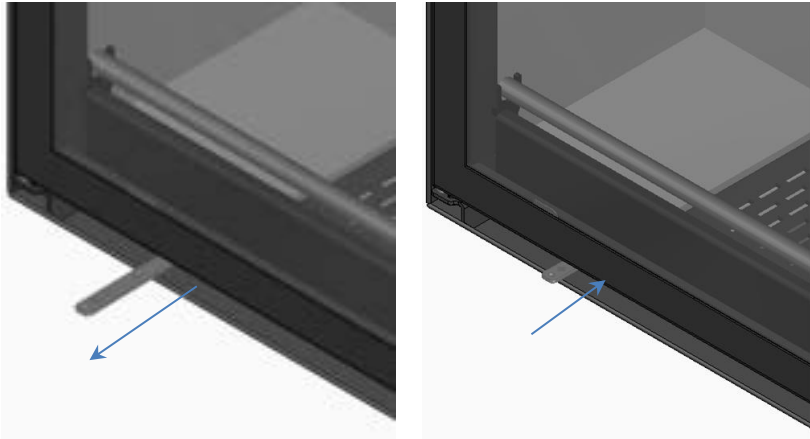


Figure 15 - Régulateur d'air de combustion

6.5.2. Commande de réglage du déflecteur de fumée

* Il contrôle le passage/la sortie de la fumée lorsque la porte est ouverte, c'est-à-dire lorsque l'équipement est en fonctionnement et que vous voulez le remplir avec plus de bois de chauffage, lorsque vous ouvrez la porte, le volet s'ouvre automatiquement, Figure 16. Cela permettra un passage plus important et plus facile de la fumée dans le col de la cheminée, évitant ainsi le retour de la fumée de l'équipement dans la pièce entourant l'habitation.

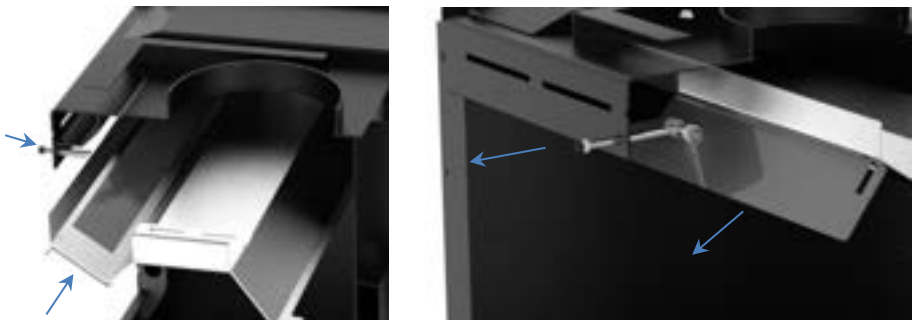
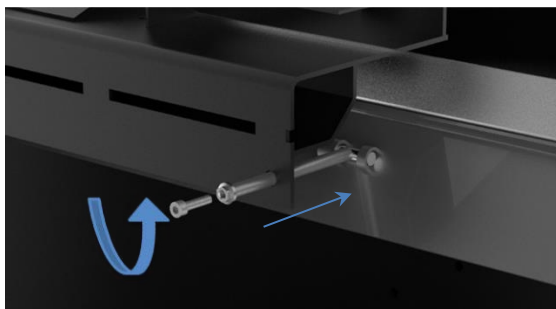


Figure 16 - Déflecteur de fumée automatique

* Remarque : si l'installation présente un mauvais tirage, il est possible de régler la butée du clapet afin de faciliter le passage de la fumée par le col de la cheminée, Figure 17. Cette opération doit être effectuée par un technicien spécialisé.

**Figure 17 - Régulation du déflecteur de fumée**

7. La première utilisation

* Demandez à l'installateur qu'il allume l'équipement, en vérifiant le fonctionnement de l'installation.

* La cuisson de la peinture, qui se produit lors de première utilisation de l'insert à bois, peut provoquer des fumées inhabituelles. Dans ce cas échéant, aérez la pièce en ouvrant les fenêtres et les portes.

8. Utilisation normale

Période d'allumage

- Ouvrez le régulateur d'air de combustion ;
- Placez des pommes de pin (de préférence) ou des allume-feux sur le support de cendres à la base de la chambre de combustion ;
- Placez du bois de chauffage de petite dimension, empilé horizontalement ;
- La période d'allumage se termine lorsque la structure du poêle a atteint une température stationnaire. Vous devez ensuite régler l'admission d'air de combustion.

Période de réapprovisionnement

- a) Ouvrez complètement le contrôle de l'air de combustion ;
- b) Ouvrez la porte lentement ;
- c) Utilisez l'allumeur pour disposer les charbons de manière uniforme sur le fond du cendrier et les feuilles de vermiculite ;
- d) Mettre du bois neuf sur les charbons ;
- e) Fermez la porte et laissez brûler jusqu'à ce que le poêle soit chaud et que les braises soient incandescentes ;
- f) Réglez le contrôle de l'air de combustion pour fermer l'air primaire.

* Vérifiez si la circulation d'air est suffisante dans la pièce où l'installation doit être effectuée, sinon l'équipement ne fonctionnera pas correctement. Pour cette raison, vérifiez s'il existe d'autres appareils de chauffage qui consomment de l'air pour leur fonctionnement (par exemple, des appareils à gaz, des cheminées, etc.). Il n'est pas conseillé de faire fonctionner ces appareils en même temps.

* L'air de combustion est retiré de la pièce où se trouve l'insert, à cause de la consommation d'oxygène. L'utilisateur doit s'assurer que les grilles de ventilation ou autres dispositifs de passage de l'air extérieur sont désobstrués.

* La porte ne doit être ouverte que pour remettre du bois. Les conditions normales d'utilisation de l'équipement exigent que la porte reste fermée.

* Pour une meilleure continuité de la combustion, réapprovisionnez en bois avant que la charge précédente ne soit totalement brûlée.

* Dans le réapprovisionnement en bois de chauffage, ouvrez légèrement la porte et laissez quelques instants pour un bon courant d'air, et ensuite seulement, ouvrez complètement la porte.

* Si les conditions atmosphériques sont mauvaises au point de causer une forte perturbation du tirage des fumées de l'insert (en particulier des vents très forts), il est conseillé de ne pas utiliser l'insert.

9. Accessoires optionnels

* L'équipement vous permettent de choisir le cadre dont le design s'adapte le mieux à l'espace où l'équipement sera installé.

* Les cadres suivants sont disponibles :

- a) dans la couleur de l'équipement avec 3 ou 4 côtés (largeur 4,4 cm ou 7,4 cm).
- b) dans la couleur de l'équipement quadripartite à 4 côtés (largeur 4,4 cm).



Figure 18 - Cadre 3 côtés

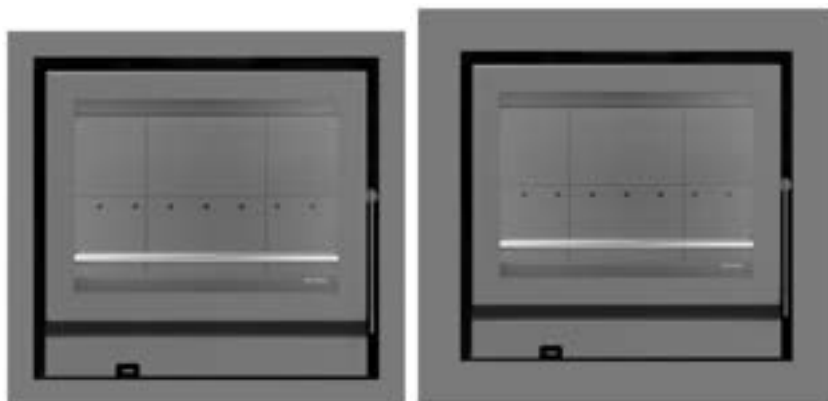


Figure 19 - Cadre 4 côtés



Figure 20 - Cadre 4 côtés quadripartite

10. Sécurité

- * Les ventilateurs doivent toujours être branchés au courant électrique. Attention à ne pas installer le câble de façon à ce qu'il soit écrasé.
- * Les parties métalliques accessibles à l'utilisateur atteignent des températures élevées - 100°C au niveau de la porte et 60°C sur le cadre. La poignée **n'atteint pas** des températures supérieures à 45°C. Eviter le contact avec les parties les plus chaudes.
- * Utilisez un gant ou toute autre protection pour tout contact avec l'équipement lorsque celui-ci est allumé.
- * En cas d'**incendie dans la cheminée, fermez immédiatement la porte de l'équipement et le registre d'entrée d'air de combustion.**
- * En cas de coupure de courant et par conséquent d'arrêt des ventilateurs en plein fonctionnement, fermez l'entrée d'air de combustion et ne réapprovisionnez plus en bois. Maintenez la porte fermée.

11. Nettoyage et entretien

* Le retrait des cendres du tiroir doit être effectué régulièrement (après l'arrêt de l'appareil) afin que l'air de combustion ne rencontre pas d'obstacles en entrant dans la grille à cendres.



Figure 21 - Nettoyage du tiroir à cendres

* Nettoyez la vitre avec un produit approprié², en respectant les instructions d'utilisation et en évitant que le produit atteigne le cordon de séparation et les parties métalliques peintes – car cela peut provoquer un processus d'oxydation. Le cordon de séparation est collé ; il ne doit pas par conséquent être mouillé par de l'eau ou des produits d'entretien. S'il parvient à se décoller, vous pourrez le recoller avec une colle contact, en prenant soin de nettoyer préalablement l'emplacement avec une toile abrasive fine.

* Il est conseillé de nettoyer la cheminée et son conduit (à la sortie de l'équipement) au moins une fois par an, en retirant les plaques déflecteurs, Figure 22 et Figure 23.

² Votre fournisseur/installateur pourra vous conseiller.



Figure 22 - Premier déflecteur

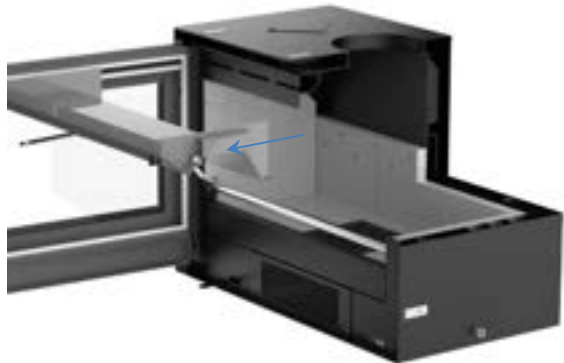
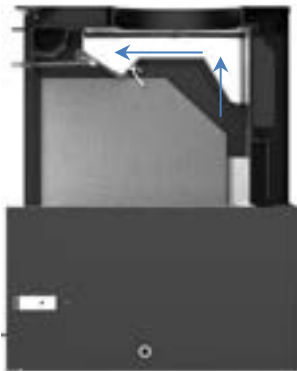


Figure 23 - Second déflecteur

* Si vous n'utilisez pas l'équipement pendant une période prolongée, vous devrez vous assurer de l'absence de tout obstacle dans les tubes de la cheminée, avant de l'allumer.

* Utilisez un chiffon sec pour nettoyer l'équipement.

12. Résolution de certains problèmes

Problème	Solution
La vitre se salit	<ul style="list-style-type: none">. Vérifiez l'humidité du bois. Vérifier les obstructions de la sortie des fumées/Installation (courant d'air insuffisant). Augmentez l'intensité du feu, en ouvrant un peu plus le régulateur d'entrée d'air de combustion
Tirage excessif	<ul style="list-style-type: none">. Vérifiez si les entrées d'air de combustion sont au maximum. Si c'est le cas, ajustez pour obtenir une intensité de tir plus faible. Si nécessaire, installez un stabilisateur de tirage. Contactez l'installateur
Tirage trop faible, éventuellement diffusion de la fumée dans la pièce de la maison	<ul style="list-style-type: none">. Vérifiez l'existence d'une éventuelle obstruction de la cheminée. Nettoyez la cheminée. Vérifier que le tuyau de sortie des fumées arrive jusqu'au sommet de la cheminée. Vérifiez que le tuyau est correctement scellé par rapport à la cheminée. Vérifiez que le chapeau est le bon et qu'il a une ouverture suffisante. Conditions météorologiques particulières possibles
Feu peu intense	<ul style="list-style-type: none">. Vérifiez l'humidité du bois. Réglez les commandes d'air pour une plus grande intensité. Vérifiez l'entrée d'air dans le compartiment
La ventilation fonctionne mais le débit est faible	<ul style="list-style-type: none">. Contactez l'installateur
Perturbations associées à des conditions atmosphériques	<ul style="list-style-type: none">. Nettoyez la poussière, les cendres ou autres résidus pouvant s'être accumulés dans les grilles des ventilateurs

Tableau 5 - Identification des problèmes éventuels et de leurs solutions

13. Fin de vie d'un insert

* Près de 90% des matériaux utilisés dans la fabrication des équipements sont recyclables, contribuant ainsi à de plus faibles impacts environnementaux et contribuant au développement durable de la Planète.

* Ainsi, l'équipement en fin de vie doit être traité par une déchèterie agréée. Contacter les services municipaux afin que la collecte soit correctement effectuée.

14. Développement durable

* C'est dans ce contexte que Solzaima conçoit et propose des solutions et des équipements à la biomasse, comme source principale d'énergie. C'est notre contribution au développement durable de la planète – une alternative économiquement viable et soucieuse de l'environnement, préservant les bonnes pratiques de gestion environnementale de façon à garantir une gestion efficace du cycle du carbone.

* Solzaima cherche à connaître et à étudier le parc forestier européen, tout en répondant efficacement aux exigences énergétiques, en prenant toujours soin de préserver la biodiversité et les richesses naturelles, indispensables à la qualité de vie de la planète.

* SOLZAIMA est membre de la **Sociedade Ponto Verde**, qui traite les résidus d'emballages des produits que l'entreprise place sur le marché, pour cette raison, vous pourrez déposer les emballages de votre équipement, tels que le plastique et le carton dans l'éco point le plus proche de votre domicile.

* SOLZAIMA est membre de **Amb3E**, l'entité chargée de collecter les déchets d'équipements électriques et électroniques (DEEE) ; pour cette raison, les équipements à ventilation forcée, en fin de vie, doivent être déposés en des lieux appropriés conformément aux DEEE. En démontant votre équipement, vous pourrez déposer les composants électriques dans le point de collecte DEEE le plus proche de votre domicile.



15. Glossaire

- * **Ampère (A)** : unité de mesure (SI) d'intensité de courant électrique.
- * **cal (Calorie)** : elle s'exprime par la quantité de chaleur nécessaire pour augmenter la température d'un gramme d'eau d'un degré centigrade.
- * **cm (centimètres)** : unité de mesure.
- * **CO (monoxyde de carbone)** : c'est un gaz légèrement inflammable, incolore, inodore et très dangereux en raison de sa grande toxicité.
- * **CO₂ (dioxyde de carbone)** : gaz d'une part nécessaire aux plantes pour la photosynthèse et, d'autre part, émis dans l'atmosphère, contribuant ainsi à l'effet de serre.
- * **Combustion** : processus d'obtention d'énergie. La combustion est une réaction chimique. Pour qu'elle se produise, l'existence de trois éléments est fondamentale : combustible, oxydant et température d'ignition.
- * **Oxydant** : substance chimique alimentant la combustion (essentiellement l'oxygène), fondamental dans le processus de combustion.
- * **Combustible** : tout ce qui est susceptible d'entrer en combustion, dans ce cas, nous faisons concrètement référence au bois.
- * **Créosote** : composé chimique généré par la combustion Ce composé se dépose quelques fois sur la vitre et sur la cheminée de l'insert.
- * **Disjoncteur** : dispositif électromécanique qui permet de protéger une installation électrique donnée.
- * **Efficacité énergétique** : capacité à gérer des quantités élevées de chaleur avec la plus petite énergie possible - provoque moins d'impact environnemental et une réduction du budget énergétique.
- * **Emissions de CO** : émission de gaz monoxyde de carbone dans l'atmosphère.
- * **Emissions de CO (13% de O₂)** : teneur en monoxyde de carbone corrigée à 13% de O₂.
- * **Interrupteur différentiel** : protège les personnes ou les biens contre les défaillances de courant à la terre, évitant les chocs électriques et les incendies.
- * **kcal (Kilocalorie)** : unité de mesure multiple de la calorie, équivalant à 1 000 calories.
- * **kW (Kilowatt)** : unité de mesure correspondant à 10 000 watts.
- * **mm (millimètres)** : unité de mesure.
- * **mA (milliampère)** : unité de mesure d'intensité de courant électrique.

- * **Pa (Pascal)** : unité de base de pression et de tension dans le Système International (SI). Le nom de cette unité est un hommage à Blaise Pascal, éminent mathématicien, physicien et philosophe français.
- * **Pouvoir calorifique** : également désigné par chaleur spécifique de combustion. Représente la quantité de chaleur libérée, lorsqu'une certaine quantité de combustible est complètement brûlée. Le pouvoir calorifique s'exprime en calories (ou kilocalories) par unité de poids de combustible.
- * **Puissance nominale** : puissance électrique consommée à partir de la source d'énergie. Exprimée en watts.
- * **Puissance calorifique nominale** : Capacité de chauffage, c'est-à-dire le transfert calorifique que l'équipement fait de l'énergie du bois – c'est la mesure pour une charge de bois standard pendant un certain temps.
- * **Puissance d'utilisation** : une recommandation du fabricant testant les équipements avec des charges de bois, en respectant des paramètres raisonnables de fonctionnement minimum et maximum des équipements. Cette puissance d'utilisation minimale et maximale correspondra à des consommations de bois à des heures différentes.
- * **Applomb** : installation verticale pour élever le point le plus élevé de l'installation.
- * **Rendement** : est exprimé par le pourcentage de l'énergie utile qui peut être extraite à partir d'un système donné, tout en tenant compte de « l'énergie total » du combustible utilisé.
- * **Température d'ignition** : température au-dessus de laquelle le combustible peut entrer en combustion.
- * **Thermorésistant** : résistant à des températures élevées et à des chocs thermiques.
- * **Vitrocéramique** : matière céramique de grande résistance produit à partir de la cristallisation contrôlée de matériaux vitrés. Très utilisée dans les applications industrielles.
- * **W (Watt)** : l'unité du Système International (SI) pour la puissance.

16. Garantie

16.1. Conditions spécifiques du modèle

Le présent modèle exige le démarrage de celui-ci afin d'activer la garantie. Le service de démarrage ne peut être effectué que par des services techniques autorisés par le fabricant. Celui-là doit être obligatoirement effectué jusqu'aux 100 heures de service. L'utilisateur final sera chargé du service de démarrage.

16.2. Conditions générales de garantie

1. Dénomination sociale et adresse du fabricant et objet

Solzaima, S.A.

Rua dos Outarelos, 111

3750-362 Belazaima do Chão

Le présent document ne justifie pas la fourniture de la part de SOLZAIMA S.A. d'une garantie volontaire sur les produits que l'entreprise produit et commercialise (dénommée ci-après « Produit(s) »), mais un guide éclairant, pour le déclenchement efficace de la garantie légale dont jouissent les consommateurs sur les Produits (dénommé ci-après « Garantie »). Naturellement, le présent document n'affecte pas les droits légaux de garantie de l'acheteur émergents d'un contrat de vente ayant pour objet les Produits

2. Identification du produit auquel la garantie s'applique

L'activation de la Garantie présuppose l'identification préalable et correcte du Produit, faisant l'objet de cette même garantie, par SOLZAIMA S.A., les preuves étant présentes sur la facture d'achat de l'appareil, ainsi que sur la plaque des caractéristiques du Produit (modèle et numéro de série).

3. Conditions de Garantie des Produits

3.1 SOLZAIMA S.A. répond à l'Acheteur, quant à un défaut de conformité du Produit avec le contrat de vente respectif, pour les durées suivantes :

3.1.1 Un délai de 24 mois à compter de la livraison du bien, dans le cas d'utilisation domestique du produit ; en cas d'utilisation intensive, le paragraphe suivant s'applique ;

3.1.2 Une période de 6 mois à compter de la livraison des marchandises, dans le cas d'un usage professionnel, industriel ou intensif des produits – Solzaima entend

comme 'utilisation professionnelle, industrielle ou intensive des produits quand ils sont installés dans des espaces industriels ou cCommerciaux ou dont l'utilisation excède 1500 heures par année civile.

3.2 Un test fonctionnel du produit doit être effectué avant de terminer l'installation (plaques de plâtre, maçonnerie, revêtement, peinture, entre autres).

3.3 Aucun équipement ne peut être remplacé après la première combustion sans l'autorisation expresse du fabricant.

3.4 Tout produit sera remis en état sur le lieu de l'installation, pour ne pas causer de désagréments aux parties, sauf en cas d'impossibilité ou de disproportion.

3.5 Afin d'exercer leurs droits, et à condition que le délai indiqué au 3,1 ne soit pas dépassé, l'acheteur doit dénoncer par écrit à Solzaima, S.A. le défaut de conformité du produit dans un délai maximal de :

3.5.1 60 (soixante) jours à compter de la date à laquelle il est apparu, dans le cas d'usage domestique du produit ;

3.5.2 30 (trente) jours à compter de la date à laquelle il est apparu, dans le cas d'usage professionnel du produit.

3.6 Pour les appareils de la famille pellets, la mise en service est obligatoire pour activer la garantie. Cela doit être dans les 3 mois suivant la date de facturation, ou 100 heures de fonctionnement du produit (première des deux échéances).

3.7 Pendant la période de garantie visée au paragraphe 3,1 ci-dessus (et pour qu'elle reste valable), la maintenance du produit est effectuée uniquement par les services techniques officiels de la marque. Tous les services fournis dans le cadre de la présente garantie sont effectués du lundi au vendredi, jours ouvrables du territoire concerné.

3.8 Toutes les demandes d'assistance doivent être soumises au support client de Solzaima, via le formulaire sur le site www.solzaima.fr, ou par courriel : Apoio.cliente@solzaima.pt. Au moment de la prestation, l'acheteur doit fournir, pour attester la garantie du produit, la facture d'achat ou tout autre document prouvant son achat. Dans tous les cas, le document attestant l'achat du produit doit comporter l'identification (dans les termes visés au point 2 ci-dessus) et sa date d'achat.

Autrement, le document PSR attestant de la mise en service du produit (le cas échéant) peut être utilisé.

3.9 Le produit doit être installé par un professionnel qualifié à cette fin, conformément à la réglementation en vigueur dans chaque état, pour l'installation de ces produits et conformément à toutes les réglementations en vigueur, en particulier en ce qui concerne les cheminées, ainsi que toute autre réglementation applicable aux aspects tels que l'approvisionnement en eau, l'électricité et/ou tout autre appareillage relié à l'appareil ou au secteur et tel que décrit dans le manuel d'instructions.

Une installation de produit qui ne respecte pas les spécifications du fabricant et/ou qui ne respecte pas les réglementations légales en la matière donne lieu à une déchéance de la garantie. Lorsqu'un produit est installé à l'extérieur, il doit être protégé contre les effets météorologiques, notamment la pluie et le vent. Dans ce cas, il peut être nécessaire de protéger l'appareil au moyen d'une armoire ou d'un boîtier de protection correctement ventilé. Les appareils ne doivent pas être installés dans des endroits contenant des produits chimiques dans leur atmosphère, dans des environnements salins ou avec des niveaux d'humidité élevés, car le mélange de ces derniers avec l'air peut produire une corrosion rapide dans la chambre de combustion. Dans ce type d'environnement, il est particulièrement recommandé que l'appareil soit protégé par des produits anti-corrosion, notamment entre les périodes d'utilisation. Par exemple, l'application de graisse graphitée pour les températures élevées avec la fonction de lubrification et de protection contre la corrosion est indiquée.

3.10 Les appareils à pellets, en plus des entretiens quotidiens et hebdomadaires indiqués dans le manuel d'instructions, il est obligatoire d'effectuer un nettoyage approfondi à l'intérieur et dans le conduit d'évacuation des gaz. Ces tâches doivent être effectuées tous les 600-800 kg de pellets consommés dans le cas des poêles (air et hydro) et des chaudières compactes, et chaque 2000-3000 kg de pellets consommés dans le cas des chaudières automatiques. Si ces quantités ne sont pas consommées, il est procédé au moins à un entretien préventif systématique chaque année.

3.11 L'acheteur est chargé de s'assurer que l'entretien périodique est effectué, comme indiqué dans les manuels d'instructions et d'entretien du produit. SI nécessaire, il doit pouvoir fournir le rapport d'intervention du service technique ou présenter la case complétée dans le manuel.

3.12 Pour ne pas endommager l'équipement par une surpression, des éléments de sécurité tels que soupapes de sécurité et/ou vannes de décharge thermique, le cas échéant, ainsi qu'un vase d'expansion ajusté à l'installation, doivent être installés et contrôlés. Il convient de noter que: les éléments de sécurité installés doivent avoir une valeur égale ou inférieure à la pression supportée par l'appareil; Il ne DOIT PAS y avoir de vanne d'arrêt entre l'appareil et sa soupape de sécurité; Un rapport d'entretien complet doit être fourni pour attester du bon fonctionnement des éléments de sécurité; Quel que soit le type d'appareil, toutes les soupapes de sécurité doivent être reliées aux eaux usées via un siphon pour éviter des dégâts des eaux au bâtiment. La garantie du produit ne couvre pas les dommages causés par des raccordements non conforme à cette prescription.

3.13 Pour éviter d'endommager l'appareil et les tuyaux de raccordement par corrosion galvanique, il est conseillé d'utiliser des dispositifs diélectriques sur le raccordement de l'équipement aux tuyaux métalliques, dont les caractéristiques des matériaux utilisés favorisent ce type de Corrosion. La garantie du produit ne couvre pas les dommages causés par la non-utilisation de ces diélectriques.

3.14 L'eau ou le fluide caloporteur utilisé dans le système de chauffage (poêles, chaudières, foyers-chaudières, entre autres) doit répondre aux exigences légales actuelles, ainsi que respecter les caractéristiques physico-chimiques suivantes : absence de particules solides en suspension ; faible niveau de conductivité ; Dureté résiduelle de 5 à 7 degrés français ; PH neutre, proche de 7 ; Faible concentration de chlorures et de fer ; et absence d'air. Si l'installation comprend un remplissage d'eau automatique, celui-ci doit avoir en amont un système de traitement préventif composé de filtration, de décalcification et de dosages préventif de polyphosphates (incrustations et corrosion), ainsi qu'une étape de dégazage, le cas échéant. Si, en tout état de cause, l'un de ces indicateurs affiche des valeurs en dehors de la recommandation, la garantie sera caduque. Il est également obligatoire de placer un clapet antiretour entre la valve de remplissage automatique et l'alimentation en eau du réseau, pour conserver une pression constante, même en cas de coupure d'électricité, indépendamment des pompes de levage, autoclaves, ou autres.

3.15 Sauf dans les cas expressément prévus par la Loi, une intervention sous garantie ne prolonge pas la période de garantie du produit. Les droits émergents de la garantie ne sont pas transmis à l'acquéreur du produit.

3.16 L'équipement doit être accessible sans risque pour le technicien. Les moyens éventuellement nécessaires à son accès seront fournis au client, à sa charge.

3.17 La garantie s'applique pour les produits et équipements vendus par Solzaima S.A. uniquement et exclusivement dans la zone géographique et territoriale du pays où la vente du produit a été effectuée par Solzaima.

4. Circonstances rendant caduque la garantie

Les cas suivants sont exclus de la garantie, et le coût total de la réparation est payable par l'acheteur :

4.1. Produits avec plus de 2000 heures de fonctionnement.

4.2. Produits reconditionnés et revendus.

4.3. Les opérations d'entretien, de paramétrage du produit, la mise en service, le nettoyage, l'élimination des erreurs ou les anomalies qui ne sont pas liées à des défauts des composants du matériel et au remplacement des piles.

4.4. Composants en contact direct avec le feu tels que : supports de vermiculite, déflecteurs ou plaques protectrices, vermiculite, cordons d'étanchéité, brûleurs, tiroirs à cendres, pare-bois, registres de fumées, grilles de cendres, dont l'usure est directement Liés aux conditions d'utilisation.

La dégradation de la peinture, ainsi que l'apparition de la corrosion par dégradation de celle-ci, en raison de la charge excessive de combustible, l'utilisation de tiroir ouvert ou un tirage excessif de la cheminée de l'installation (la cheminée doit respecter le tirage conseillé sur la fiche technique-SFT de la Produit). La rupture du verre par une manipulation inadéquate ou toute autre raison non liée à un défaut du produit. Pour les appareils à pellets, les résistances d'allumage sont une pièce d'usure, de sorte qu'ils ont seulement 6 mois de garantie, ou 1000 allumages (première échéance atteinte).

4.5. Composants considérés comme pièces d'usure, tels que engrenages, coussinets et roulements.

4.6. Défauts de composants externes au produit qui peuvent influencer sur son bon fonctionnement, ainsi que les dommages matériels ou autres (p. ex. bardeaux, toitures, couvertures imperméables, tuyauterie, ou blessures corporelles) provenant

d'une mauvaise utilisation des matériaux dans Installation ou non-exécution de l'installation conformément aux règles d'installation du produit, aux réglementations applicables ou aux bonnes règles de l'art, notamment l'utilisation de tubages inappropriés à la température utilisée, les vases d'expansion, Clapets anti-retour, soupapes de sécurité, vannes anti condensation, entre autres.

4.7. Les produits dont le fonctionnement a été affecté par des défauts ou des carences de composants externes ou par des dimensions inadaptées.

4.8. Les défauts causés par l'utilisation d'accessoires ou de pièces de rechange autres que ceux déterminés par Solzaima S.A.

4.9. Les défauts relevant du non-respect des instructions d'installation, d'utilisation et d'exploitation ou des applications qui ne sont pas conformes à l'utilisation prévue du produit, ou de facteurs climatiques anormaux, de conditions de fonctionnement anormales, de surcharge ou entretien ou nettoyage exécutés de façon inappropriée.

4.10. Les produits qui ont été modifiés ou manipulés par des personnes extérieures aux services techniques officiels de la marque et, par conséquent, sans autorisation explicite de Solzaima, S.A.

4.11. Les dysfonctionnements causés par des agents externes (rongeurs, oiseaux, araignées, etc.), phénomènes atmosphériques et/ou géologiques (tremblements de terre, tempêtes, gelées, grêles, orages, pluies, etc.), environnements humides ou salins agressifs (exemple: proximité de la mer ou Rivière), ainsi que ceux provenant d'une pression excessive de l'eau, une alimentation électrique inadéquate (tension avec des variations plus élevées de 10%, face à la valeur nominale de 230V, ou, la tension dans le neutre supérieur à 5V, ou, l'absence de protection de la terre), la pression ou là l'approvisionnement en eau inadéquats, les actes de vandalisme, les affrontements urbains et les conflits armés de toute nature, ainsi que les dérivés.

4.12. L'utilisation de combustible non-conforme.

Note explicative : Dans le cas des appareils à granulés, le combustible utilisé doit être certifié par la norme en 14961-2 grade a1. Aussi, avant d'acheter une grande quantité

il faut tester le combustible pour vérifier comment il se comporte. Le bois de chauffage doit avoir une teneur en humidité inférieure à 20%.

4.13. La condensation, générée par une mauvaise installation, ou l'utilisation de combustibles non brut (tels que des palettes ou du bois imprégné de peintures ou de vernis, de sel ou d'autres composants), qui peuvent contribuer à la dégradation accélérée de l'appareil, en particulier de sa chambre de combustion.

4.14. Tous les produits, composants ou composants endommagés dans le transport ou l'installation.

4.15. Les opérations de nettoyage effectuées sur l'appareil ou les composants de celui-ci, motivées par la condensation, la qualité du combustible, le mauvais réglage ou d'autres circonstances de l'endroit où il est installé. En outre, il exclut de la garantie les interventions de détartrage du produit (enlèvement de calcaire ou d'autres matériaux déposés à l'intérieur de l'appareil et produits par la qualité de l'approvisionnement en eau). De même, les interventions de purge d'air du circuit ou la libération des pompes de circulation sont exclues de cette garantie.

4.16. L'installation de l'équipement fourni par Solzaima, S.A. doit comprendre la possibilité de les démonter facilement, ainsi que des points d'accès aux composants mécaniques, hydrauliques et électroniques de l'appareil et de l'installation. Lorsque l'installation ne permet pas un accès immédiat et sécurisé à l'équipement, les coûts supplémentaires d'accès et de sécurité seront toujours à la charge de l'acheteur. Le coût de destruction et remontage des plaques de plâtre ou de murs de maçonnerie, d'isolant ou d'autres éléments tels que les cheminées et les raccords hydrauliques qui empêchent l'accès libre au produit (si le produit est installé à l'intérieur d'une hotte, la maçonnerie et autres matériaux doivent respecter les dimensions et les caractéristiques indiquées dans le manuel d'instructions et l'utilisation de l'appareil.

4.17. Interventions d'information ou de clarification au domicile sur l'utilisation du système de chauffage, programmation et/ou reprogrammation d'éléments de régulation et de contrôle, tels que thermostats, régulateurs, programmeurs, etc.

4.18. Interventions de réglage du combustible dans les appareils à granulés, le nettoyage, la détection des fuites d'eau dans les tuyaux extérieurs à l'appareil, les

dommages causés par la nécessité de nettoyer les machines ou les conduits d'évacuation des gaz.

4.19. Les interventions d'urgence non incluses dans la garantie, c'est-à-dire les interventions de fin de semaine et les jours fériés pour des interventions spéciales non incluses dans la couverture de la garantie et qui ont donc un coût supplémentaire, seront effectuées uniquement sur demande expresse de l'acheteur et sur la disponibilité du technicien.

5. Inclusion de la Garantie

Solzaima, S.A., sans aucun frais pour l'acheteur, corrige les défauts couverts par la garantie en réparant le produit. Les produits ou composants remplacés deviendront la propriété de Solzaima, S.A.

6. Responsabilité de Solzaima, S.A.

Sans préjudice de ce qui est légalement établi, la responsabilité de SOLZAIMA S.A. en ce qui concerne la garantie, se limite à ce qui est établi dans les présentes conditions de garantie.

7. Tarifs des Services réalisés hors du cadre de la garantie

Les interventions réalisées hors du cadre de la garantie sont assujetties à l'application du tarif en vigueur.

8. Garantie des Services réalisés hors de la garantie

Les interventions effectuées en dehors du cadre de la garantie effectuée par le service d'assistance technique officiel de Solzaima ont 6 mois de garantie.

9. Garantie des pièces détachées fournies par Solzaima

Les pièces fournies par Solzaima, dans le cadre de la vente commerciale de pièces détachées, c'est-à-dire non incorporées dans l'appareil, ne sont pas garanties.

10. Pièces remplacées par le service d'assistance technique

Les pièces utilisées, à partir du moment où elles sont retirées de l'ensemble d'équipement, acquièrent le statut de résidu. Solzaima en tant que producteur de déchets dans le cadre de son activité est obligé par la législation en vigueur de les livrer à une entité licenciée qui effectue les opérations de gestion des déchets en vertu

de la Loi et donc empêché de leur donner une autre destination, Quoi qu'il soit. Par conséquent, le client peut voir les pièces utilisées par l'assistance technique, mais ne sera pas en mesure de la laisser en leur possession.

11. Dépenses Administratives

Si des factures relatives aux services ne sont pas payées dans le délai stipulé, l'intérêt de retard sera augmenté au taux légal maximal en vigueur.

12. Tribunal Compétent

Afin de résoudre tout litige relatif au contrat d'achat et de vente, sous réserve des produits couverts par la garantie, les parties contractantes assignent la compétence exclusive au Tribunal de Águeda, avec renoncement express à tout autre.

17. Déclaration de performance

DECLARAÇÃO DE DESEMPENHO | DECLARACIÓN PRESTACIONES | DECLARATION OF PERFORMANCE | DÉCLARATION DE PERFORMANCE | DICHIARAZIONE DELLE PRESTAZIONI

Nº DD-081

1. Código de identificação único do produto-tipo | Código de identificación único del tipo de producto | Unique identification code of the product type | Le code d'identification unique du type de produit | Codice unico di identificazione del tipo di prodotto

URANO ECO 60 – EAN 05600990467545

URANO VITRO 60 – EAN 05600990467552

2. Número do tipo, lote ou série do produto | Número de tipo, lote o serie del producto | Number of type, batch or serial product | Nombre de type, de lot ou de série du produit | Numero di tipo, di lotto, di serie del prodotto

3. Utilização prevista | Uso previsto | Intended use | Utilisation prévue | Destinazione d'uso

AQUECIMENTO DE EDIFÍCIOS DE HABITAÇÃO | CALFECCIÓN DE EDIFICIOS RESIDENCIALES | HEATING OF RESIDENTIAL BUILDINGS | CHAUFFAGE DE BATIMENTS RESIDENTIELS | RISCALDAMENTO DEGLI EDIFICI RESIDENZIALI

4. Nome, designação comercial registada e endereço de contacto do fabricante | Nombre, marca registrada y la dirección de contacto de lo fabricante | Name, registered trade name and contact address of the manufacturer | Nom, marque déposée et l'adresse de contact du fabricant | Nome, denominazione commerciale registrata e Indirizzo del costruttore

SOLZAIMA, SA

RUA DOS OUTARELOS, Nº111

3750-362 BELAZAIMA DO CHÃO – ÁGUEDA – PORTUGAL

5. Sistema de avaliação e verificação da regularidade do desempenho do produto | Sistema de evaluación y verificación de constancia de las prestaciones del producto | System of assessment and verification of constancy of the product | Système d'évaluation et de vérification de la Constance des performances du produit | Sistema di valutazione e verifica della costanza della prestazione del prodotto

SISTEMA 3

6. Norma Harmonizada | Estandár armonizado | Harmonized standard | Norme harmonisée | Standard armonizzata

EN 13229

7. Nome e número de identificação do organismo notificado | Nombre y número de identificación del organismo notificado | Name and identification number of the notified body | Nom et numéro d'identification de l'organisme notifié | Nome e numero di identificazione dell'organismo notificato

CEIS – CENTRO DE ENSAYOS INOVACION Y SERVICIOS

NB: 1722

8. Relatório de ensaio | Informe de la prueba | Test report | Rapport d'essai | Rapporto di prova

CEE-0011/23-1

CEE-0054/23-1

<p>Características essenciais Características esenciales Essential characteristics Caractéristiques essentielles Caratteristiche essenziali</p>	<p>Desempenho Desempeño Performance Prestazione</p>	<p>Especificações técnicas harmonizadas Especificaciones técnicas armonizadas Harmonized technical specifications Spécifications techniques harmonisées Specifiche tecniche armonizzate</p>
<p>Segurança contra incêndio Seguridad contra incendios Fire safety Sécurité incendie Sicurezza antincendio</p>	<p>OK. De acordo com relatório de ensaio De acuerdo com informe de la prueba According to the test report Selons le rapport d'essai Secondo i rapporto di prova CEE- 0011/23-1 CEE-0054/23-1</p>	<p>De acordo com os requisitos De acuerdo con los requisitos According to the requirements Selons les exigences Secondo i requisiti 4.2, 4.3, 4.7, 4.8, 4.10, 4.11,4.15, 5.2, 5.5, 5.6, 5.9, 5.10, 6.11 (EN13229)</p>
<p>Emissão de produtos da combustão La emisión de productos de combustión Emission of combustion products Emission des produits de combustion Emissione dei prodotti di combustione</p>	<p>OK. Caudal térmico nominal Caudal térmico nominale Nominal heat output Le débit calorifique nominal Nominal heat output Flusso termico nominale – CO: 0,091%</p>	<p>Caudal térmico nominal Caudal térmico nominale Nominal heat output Le débit calorifique nominal Nominal heat output Flusso termico nominale –CO < 1%</p>
<p>Libertação de substâncias perigosas Emisión de sustancias peligrosas Release of dangerous substances Dégagement de substances Rilascio di sostanze pericolose</p>	<p>OK. De acordo com relatório de ensaio De acuerdo com informe de la prueba According to the test report Selons le rapport d'essai Secondo i rapporto di prova CEE- 0011/23-1 CEE-0054/23-1</p>	<p>De acordo com o Anexo ZA.1 (EN13229) De acuerdo con lo Anexo ZA.1 (EN13229) According to the Annex ZA.1 (EN13229) Selons le Annexe ZA.1 (EN13229) Secondo l'allegato ZA.1 (EN13229)</p>
<p>Temperatura de superfície Temperatura de la superficie Surface temperature La température de surface Temperatura superficiale</p>	<p>OK. De acordo com relatório de ensaio De acuerdo com informe de la prueba According to the test report Selons le rapport d'essai Secondo i rapporto di prova CEE- 0011/23-1 CEE-0054/23-1</p>	<p>De acordo com os requisitos De acuerdo con los requisitos According to the requirements Selons les exigences Secondo i requisiti 4.2, 4.13, 5.2, 5.3, 5.6, 5.10 (EN3229)</p>
<p>Segurança eléctrica Seguridad eléctrica Electrical safety Sécurité électrique sicurezza elettrica</p>	<p>OK. De acordo com relatório de ensaio De acuerdo com informe de la prueba According to the test report Selons le rapport d'essai Secondo i rapporto di prova CEE- 0011/23-1 CEE-0054/23-1</p>	<p>De acordo com os requisitos De acuerdo con los requisitos According to the requirements Selons les exigences Secondo i requisiti 5.9 (EN13229)</p>
<p>Resistência mecânica Resistencia mecánica Mechanical strength résistance Resistenza meccanico</p>	<p>OK. De acordo com relatório de ensaio De acuerdo com informe de la prueba According to the test report Selons le rapport d'essai Secondo i rapporto di prova CEE- 0011/23-1 CEE-0054/23-1 A cada 10 m de conduta de fumos deve ser colocado um suporte de carga cada 10 m de la salida de humos se debe colocar un soporte de carga every 10 m of the flue should be placed a load support tous les 10 m de conduit de fumée doit être placé un support de charge ogni 10 m della canna fumaria deve essere posto un supporto di carico</p>	<p>De acordo com os requisitos De acuerdo con los requisitos According to the requirements Selons les exigences Secondo i requisiti 4.2, 4.3[EN13229)</p>

Rendimento energético Eficiencia energética Energy efficiency L'efficacità énergétique Efficienza energetica	OK. 80,9%	≥ 30% para potência térmica nominal de potencia térmica nominal for rated thermal input Pour puissance thermique nominale di potenza termica nominale
--	--------------------------------	---

10. O desempenho do produto declarado nos pontos 1 e 2 é conforme com o desempenho declarado no ponto 9. A presente declaração de desempenho é emitida sob exclusiva responsabilidade do fabricante identificado no ponto 4. | El funcionamiento del producto se indica en los puntos 1 y 2 es compatible con las prestaciones declaradas en el punto 9. La presente declaración se expide bajo la exclusiva responsabilidad del fabricante identificado en lo punto 4. | Performance of the product stated in points 1 and 2 is consistent with the declared performance in point 9. This declaration of performance is issued under the sole responsibility of the manufacturer identified in point 4. | Les performances du produit indiqué dans les points 1 et 2 est compatible avec les performances declares au point 9. Cette declaration de performance est établie sous la seule responsabilité du fabricant identifié dans le point 4. | Le prestazioni dei prodotti indicati ai punti 1 e 2 è conforme alla prestazione dichiarata al punto 9. Questa dichiarazione di prestazione è rilasciata sotto l'esclusiva responsabilità del fabbricante di cui al punto 4

Nome e cargo | Nombre y cargo | Name and title | Nom et titre | Nome e titolo
Belazaima do Chão, 29/06/2023
Nuno Sequeira (Director Geral | CEO)

DECLARAÇÃO DE DESEMPENHO | DECLARACIÓN PRESTACIONES | DECLARATION OF PERFORMANCE | DÉCLARATION DE PERFORMANCE | DICHIARAZIONE DELLE PRESTAZIONI

Nº DD-082

1. Código de identificação único do produto-tipo | Código de identificación único del tipo de producto | Unique identification code of the product type | Le code d'identification unique du type de produit | Codice unico di identificazione del tipo di prodotto

URANO ECO 70 – EAN 05600990468573
URANO VITRO 70 – EAN 05600990467569

2. Número do tipo, lote ou série do produto | Número de tipo, lote o serie del producto | Number of type, batch or serial product | Nombre de type, de lot ou de série du produit | Numero di tipo, di lotto, di serie del prodotto

3. Utilização prevista | Uso previsto | Intended use | Utilisation prévue | Destinazione d'uso

AQUECIMENTO DE EDIFÍCIOS DE HABITAÇÃO | CALEFACCIÓN DE EDIFICIOS RESIDENCIALES | HEATING OF RESIDENTIAL BUILDINGS | CHAUFFAGE DE BATIMENTS RESIDENTIELS | RISCALDAMENTO DEGLI EDIFICI RESIDENZIALI

4. Nome, designação comercial registada e endereço de contacto do fabricante | Nombre, marca registrada y la dirección de contacto de lo fabricante | Name, registered trade name and contact address of the manufacturer | Nom, marque déposée et l'adresse de contact du fabricant | Nome, denominazione commerciale registrata e Indirizzo del costruttore

SOLZAIMA, SA
RUA DOS OUTARELOS, Nº 111
3750-362 BELAZAIMA DO CHÃO – ÁGUEDA – PORTUGAL

5. Sistema de avaliação e verificação da regularidade do desempenho do produto | Sistema de evaluación y verificación de constancia de las prestaciones del prodoto | System of assessment and verification of constancy of the product | Système d'évaluation et de vérification de la Constance des performances du produit | Sistema di valutazione e verifica della costanza della prestazione del prodotto

SISTEMA 3

6. Norma Harmonizada | Estandár armonizado | Harmonized standard | Norme harmonisée | Standard armonizzata

EN 13229

7. Nome e número de identificação do organismo notificado | Nombre y número de identificación del organismo notificado | Name and identification number of the notified body | Nom et numéro d'identification de l'organisme notifié | Nome e numero di identificazione dell'organismo notificato

CEIS – CENTRO DE ENSAYOS INOVACION Y SERVICIOS
NB: 1722

8. Relatório de ensaio | Informe de la prueba | Test report | Rapport d'essai | Rapporto di prova

CEE-0011/23-1
CEE-0054/23-1

<p>Características essenciais Características esenciales Essential characteristics Caractéristiques essentielles Caratteristiche essenziali</p>	<p>Desempenho Desempeño Performance Prestazione</p>	<p>Especificações técnicas harmonizadas Especificaciones técnicas armonizadas Harmonized technical specifications Spécifications techniques harmonisées Specifiche tecniche armonizzate</p>
<p>Segurança contra incêndio Seguridad contra incendios Fire safety Sécurité incendie Sicurezza antincendio</p>	<p>OK. De acordo com relatório de ensaio De acuerdo com informe de la prueba According to the test report Selons le rapport d'essai Secondo i rapporto di prova CEE-0011/23-1 CEE-0054/23-1</p>	<p>De acordo com os requisitos De acuerdo con los requisitos According to the requirements Selons les exigences Secondo i requisiti 4.2, 4.3, 4.7, 4.8, 4.10, 4.11,4.15, 5.2, 5.5, 5.6, 5.9, 5.10, 6.11 (EN13229)</p>
<p>Emissão de produtos da combustão La emisión de productos de combustión Emission of combustion products Emission des produits de combustion Emissione dei prodotti di combustione</p>	<p>OK. Caudal térmico nominal Caudal térmico nominale Nominal heat output Le débit calorifique nominal Nominal heat output Flusso termico nominale – CO: 0,094%</p>	<p>Caudal térmico nominal Caudal térmico nominale Nominal heat output Le débit calorifique nominal Nominal heat output Flusso termico nominale –CO < 1%</p>
<p>Libertação de substâncias perigosas Emisión de sustancias peligrosas Release of dangerous substances Dégagement de substances Rilascio di sostanze pericolose</p>	<p>OK. De acordo com relatório de ensaio De acuerdo com informe de la prueba According to the test report Selons le rapport d'essai Secondo i rapporto di prova CEE-0011/23-1 CEE-0054/23-1</p>	<p>De acordo com o Anexo ZA.1 (EN13229) De acuerdo con lo Anexo ZA.1 (EN13229) According to the Annex ZA.1 (EN13229) Selons les Annexes ZA.1 (EN13229) Secondo l'allegato ZA.1 (EN13229)</p>
<p>Temperatura de superfície Temperatura de la superficie Surface temperature La température de surface Temperatura superficiale</p>	<p>OK. De acordo com relatório de ensaio De acuerdo com informe de la prueba According to the test report Selons le rapport d'essai Secondo i rapporto di prova CEE-0011/23-1 CEE-0054/23-1</p>	<p>De acordo com os requisitos De acuerdo con los requisitos According to the requirements Selons les exigences Secondo i requisitos 4.2, 4.13, 5.2, 5.3, 5.6, 5.10 (EN3229)</p>
<p>Segurança eléctrica Seguridad eléctrica Electrical safety Sécurité électrique sicurezza elettrica</p>	<p>OK. De acordo com relatório de ensaio De acuerdo com informe de la prueba According to the test report Selons le rapport d'essai Secondo i rapporto di prova CEE-0011/23-1 CEE-0054/23-1</p>	<p>De acordo com os requisitos De acuerdo con los requisitos According to the requirements Selons les exigences Secondo i requisitos 5.9 (EN13229)</p>
<p>Resistência mecânica Resistencia mecánica Mechanical strength résistance Resistenza meccanico</p>	<p>OK. De acordo com relatório de ensaio De acuerdo com informe de la prueba According to the test report Selons le rapport d'essai Secondo i rapporto di prova CEE-0011/23-1 CEE-0054/23-1 A cada 10 m de conduta de fumos deve ser colocado um suporte de carga cada 10 m de la salida de humos se debe colocar un soporte de carga every 10 m of the flue should be placed a load support tous les 10 m de conduit de fumée doit être placé un support de charge ogni 10 m della canna fumaria deve essere posto un supporto di carico</p>	<p>De acordo com os requisitos De acuerdo con los requisitos According to the requirements Selons les exigences Secondo i requisitos 4.2, 4.3(EN13229)</p>

Rendimento energético Eficiencia energética Energy efficiency L'efficacità énergétique Efficienza energetica	OK. 80,8%	≥ 30% para potência térmica nominal de potencia térmica nominal for rated thermal input Pour puissance thermique nominale di potenza termica nominale
--	--------------------------------	---

10. O desempenho do produto declarado nos pontos 1 e 2 é conforme com o desempenho declarado no ponto 9. A presente declaração de desempenho é emitida sob exclusiva responsabilidade do fabricante identificado no ponto 4. | El funcionamiento del producto se indica en los puntos 1 y 2 es compatible con las prestaciones declaradas en el punto 9. La presente declaración se expide bajo la exclusiva responsabilidad del fabricante identificado en lo punto 4. | Performance of the product stated in points 1 and 2 is consistent with the declared performance in point 9. This declaration of performance is issued under the sole responsibility of the manufacturer identified in point 4. | Les performances du produit indiqué dans les points 1 et 2 est compatible avec les performances declares au point 9. Cette declaration de performance est établie sous la seule responsabilité du fabricant identifié dans le point 4. | Le prestazioni dei prodotti indicati ai punti 1 e 2 è conforme alla prestazione dichiarata al punto 9. Questa dichiarazione di prestazione è rilasciata sotto l'esclusiva responsabilità del fabbricante di cui al punto 4

Nome e cargo | Nombre y cargo | Name and title | Nom et titre | Nome e titolo
Belazaima do Chão, 29/06/2023
Nuno Sequeira (Director Geral | CEO)

DECLARAÇÃO DE DESEMPENHO | DECLARACIÓN PRESTACIONES | DECLARATION OF PERFORMANCE | DÉCLARATION DE PERFORMANCE | DICHIARAZIONE DELLE PRESTAZIONI

Nº DD-083

1. Código de identificação único do produto-tipo | Código de identificación único del tipo de producto | Unique identification code of the product type | Le code d'identification unique du type de produit | Codice unico di identificazione del tipo di prodotto

IACO ECO 80 – EAN 05600990471696
IACO VITRO 80 – EAN 05600990468566

2. Número do tipo, lote ou série do produto | Número de tipo, lote o serie del producto | Number of type, batch or serial product | Nombre de type, de lot ou de série du produit | Numero di tipo, di lotto, di serie del prodotto

3. Utilização prevista | Uso previsto | Intended use | Utilisation prévue | Destinazione d'uso

AQUECIMENTO DE EDIFÍCIOS DE HABITAÇÃO | CALEFACCIÓN DE EDIFICIOS RESIDENCIALES | HEATING OF RESIDENTIAL BUILDINGS | CHAUFFAGE DE BATIMENTS RESIDENTIELS | RISCALDAMENTO DEGLI EDIFICI RESIDENZIALI

4. Nome, designação comercial registada e endereço de contacto do fabricante | Nombre, marca registrada y la dirección de contacto de lo fabricante | Name, registered trade name and contact address of the manufacturer | Nom, marque déposée et l'adresse de contact du fabricant | Nome, denominazione commerciale registrata e Indirizzo del costruttore

SOLZAIMA, SA
RUA DOS OUTARELOS, Nº 111
3750-362 BELAZAIMA DO CHÃO – ÁGUEDA – PORTUGAL

5. Sistema de avaliação e verificação da regularidade do desempenho do produto | Sistema de evaluación y verificación de constancia de las prestaciones del producto | System of assessment and verification of constancy of the product | Système d'évaluation et de vérification de la Constance des performances du produit | Sistema di valutazione e verifica della costanza della prestazione del prodotto

SISTEMA 3

6. Norma Harmonizada | Estandár armonizado | Harmonized standard | Norme harmonisée | Standard armonizzata

EN 13229

7. Nome e número de identificação do organismo notificado | Nombre y número de identificación del organismo notificado | Name and identification number of the notified body | Nom et numéro d'identification de l'organisme notifié | Nome e numero di identificazione dell'organismo notificato

CEIS – CENTRO DE ENSAYOS INOVACION Y SERVICIOS
NB-1722

8. Relatório de ensaio | Informe de la prueba | Test report | Rapport d'essai | Rapporto di prova

CEE-0011/23-1
CEE-0054/23-1

<p>Características essenciais Características esenciales Essential characteristics Caractéristiques essentielles Caratteristiche essenziali</p>	<p>Desempenho Desempeño Performance Prestazione</p>	<p>Especificações técnicas harmonizadas Especificaciones técnicas armonizadas Harmonized technical specifications Spécifications techniques harmonisées Specifiche tecniche armonizzate</p>
<p>Segurança contra incêndio Seguridad contra incendios Fire safety Sécurité incendie Sicurezza antincendio</p>	<p>OK. De acordo com relatório de ensaio De acuerdo con informe de la prueba According to the test report Selons le rapport d'essai Secondo i rapporto di prova CEE-0011/23-1 CEE-0054/23-1</p>	<p>De acordo com os requisitos De acuerdo con los requisitos According to the requirements Selons les exigences Secondo i requisiti 4.2, 4.3, 4.7, 4.8, 4.10, 4.11,4.15, 5.2, 5.5, 5.6, 5.9, 5.10, 6.11 (EN13229)</p>
<p>Emissão de produtos da combustão La emisión de productos de combustión Emission of combustion products Emission des produits de combustion Emissione dei prodotti di combustione</p>	<p>OK. Caudal térmico nominal Caudal térmico nominal Nominal heat output Le débit calorifique nominal Nominal heat output Flusso termico nominale – CO: 0,097%</p>	<p>Caudal térmico nominal Caudal térmico nominal Nominal heat output Le débit calorifique nominal Nominal heat output Flusso termico nominale – CO < 1%</p>
<p>Libertação de substâncias perigosas Emisión de sustancias peligrosas Release of dangerous substances Dégagement de substances Rilascio di sostanze pericolose</p>	<p>OK. De acordo com relatório de ensaio De acuerdo con informe de la prueba According to the test report Selons le rapport d'essai Secondo i rapporto di prova CEE-0011/23-1 CEE-0054/23-1</p>	<p>De acordo com o Anexo ZA.1 (EN13229) De acuerdo con lo Anexo ZA.1 (EN13229) According to the Annex ZA.1 (EN13229) Selons le Annexe ZA.1 (EN13229) Secondo l'allegato ZA.1 (EN13229)</p>
<p>Temperatura de superfície Temperatura de la superficie Surface temperature La température de surface Temperatura superficiale</p>	<p>OK. De acordo com relatório de ensaio De acuerdo con informe de la prueba According to the test report Selons le rapport d'essai Secondo i rapporto di prova CEE-0011/23-1 CEE-0054/23-1</p>	<p>De acordo com os requisitos De acuerdo con los requisitos According to the requirements Selons les exigences Secondo i requisiti 4.2, 4.13, 5.2, 5.3, 5.6, 5.10 (EN3229)</p>
<p>Segurança eléctrica Seguridad eléctrica Electrical safety Sécurité électrique sicurezza elettrica</p>	<p>OK. De acordo com relatório de ensaio De acuerdo con informe de la prueba According to the test report Selons le rapport d'essai Secondo i rapporto di prova CEE-0011/23-1 CEE-0054/23-1</p>	<p>De acordo com os requisitos De acuerdo con los requisitos According to the requirements Selons les exigences Secondo i requisiti 5.9 (EN13229)</p>
<p>Resistência mecânica Resistencia mecánica Mechanical strength résistance mécanique Resistenza meccanico</p>	<p>OK. De acordo com relatório de ensaio De acuerdo con informe de la prueba According to the test report Selons le rapport d'essai Secondo i rapporto di prova CEE-0011/23-1 CEE-0054/23-1 A cada 10 m de conduta de fumos deve ser colocado um suporte de carga cada 10 m de la salida de humos se debe colocar un soporte de carga every 10 m of the flue should be placed a load support tous les 10 m de conduit de fumée doit être placé un support de charge ogni 10 m della canna fumaria deve essere posto un supporto di carico</p>	<p>De acordo com os requisitos De acuerdo con los requisitos According to the requirements Selons les exigences Secondo i requisiti 4.2, 4.3(EN13229)</p>

Rendimento energético Eficiencia energética Energy efficiency L'efficacité énergétique Efficienza energetica	OK. 80,6%	≥ 30% para potência térmica nominal de potencia térmica nominal for rated thermal input Pour puissance thermique nominale di potenza termica nominale
--	------------------	--

10. O desempenho do produto declarado nos pontos 1 e 2 é conforme com o desempenho declarado no ponto 9. A presente declaração de desempenho é emitida sob exclusiva responsabilidade do fabricante identificado no ponto 4. | El funcionamiento del producto se indica en los puntos 1 y 2 es compatible con las prestaciones declaradas en el punto 9. La presente declaración se expide bajo la exclusiva responsabilidad del fabricante identificado en lo punto 4. | Performance of the product stated in points 1 and 2 is consistent with the declared performance in point 9. This declaration of performance is issued under the sole responsibility of the manufacturer identified in point 4. | Les performances du produit indiqué dans les points 1 et 2 est compatible avec les performances declares au point 9. Cette declaration de performance est établie sous la seule responsabilité du fabricant identifié dans le point 4. | Le prestazioni dei prodotti indicati ai punti 1 e 2 è conforme alla prestazione dichiarata al punto 9. Questa dichiarazione di prestazione è rilasciata sotto l'esclusiva responsabilità del fabbricante di cui al punto 4

Nome e cargo | Nombre y cargo | Name and title | Nom et titre | Nome e titolo
Belazaima do Chão, 29/06/2023
Nuno Sequeira (Director Geral | CEO)

DECLARAÇÃO DE DESEMPENHO | DECLARACIÓN PRESTACIONES | DECLARATION OF PERFORMANCE | DÉCLARATION DE PERFORMANCE | DICHIARAZIONE DELLE PRESTAZIONI

Nº DD-084

1. Código de identificação único do produto-tipo | Código de identificación único del tipo de producto | Unique identification code of the product type | Le code d'identification unique du type de produit | Codice unico di identificazione del tipo di prodotto

IACO ECO 90 – EAN 05600990471702

IACO VITRO 90 – EAN 05600990468580

2. Número do tipo, lote ou série do produto | Número de tipo, lote o serie del producto | Number of type, batch or serial product | Nombre de type, de lot ou de série du produit | Numero di tipo, di lotto, di serie del prodotto

3. Utilização prevista | Uso previsto | Intended use | Utilisation prévue | Destinazione d'uso

AQUECIMENTO DE EDIFÍCIOS DE HABITAÇÃO | CALEFACCIÓN DE EDIFICIOS RESIDENCIALES | HEATING OF RESIDENTIAL BUILDINGS | CHAUFFAGE DE BATIMENTS RESIDENTIELS | RISCALDAMENTO DEGLI EDIFICI RESIDENZIALI

4. Nome, designação comercial registada e endereço de contacto do fabricante | Nombre, marca registrada y la dirección de contacto de lo fabricante | Name, registered trade name and contact address of the manufacturer | Nom, marque déposée et l'adresse de contact du fabricant | Nome, denominazione commerciale registrata e Indirizzo del costruttore

SOLZAIMA, SA

RUA DOS OUTARELOS, Nº 111

3750-362 BELAZAIMA DO CHÃO – ÁGUEDA – PORTUGAL

5. Sistema de avaliação e verificação da regularidade do desempenho do produto | Sistema de evaluación y verificación de constancia de las prestaciones del producto | System of assessment and verification of constancy of the product | Système d'évaluation et de vérification de la Constance des performances du produit | Sistema di valutazione e verifica della costanza della prestazione del prodotto

SISTEMA 3

6. Norma Harmonizada | Estandár armonizado | Harmonized standard | Norme harmonisée | Standard armonizzata

EN 13229

7. Nome e número de identificação do organismo notificado | Nombre y número de identificación del organismo notificado | Name and identification number of the notified body | Nom et numéro d'identification de l'organisme notifié | Nome e numero di identificazione dell'organismo notificato

CEIS – CENTRO DE ENSAYOS INOVACION Y SERVICIOS

NB-1722

8. Relatório de ensaio | Informe de la prueba | Test report | Rapport d'essai | Rapporto di prova

CEE-0054/23-1

<p>Características essenciais Características esenciales Essential characteristics Caractéristiques essentielles Caratteristiche essenziali</p>	<p>Desempenho Desempeño Performance Prestazione</p>	<p>Especificações técnicas harmonizadas Especificaciones técnicas armonizadas Harmonized technical specifications Spécifications techniques harmonisées Specifiche tecniche armonizzate</p>
<p>Segurança contra incêndio Seguridad contra incendios Fire safety Sécurité incendie Sicurezza antincendio</p>	<p>OK. De acordo com relatório de ensaio De acuerdo con informe de la prueba According to the test report Selons le rapport d'essai Secondo i rapporto di prova CEE-0054/23-1</p>	<p>De acordo com os requisitos De acuerdo con los requisitos According to the requirements Selons les exigences Secondo i requisiti 4.2, 4.3, 4.7, 4.8, 4.10, 4.11, 4.15, 5.2, 5.5, 5.6, 5.9, 5.10, 6.11 (EN13229)</p>
<p>Emissão de produtos da combustão La emisión de productos de combustión Emission of combustion products Emission des produits de combustion Emissione dei prodotti di combustione</p>	<p>OK. Caudal térmico nominal Caudal térmico nominal Nominal heat output Le débit calorifique nominal Nominal heat output Flusso termico nominale – CO: 0,1%</p>	<p>Caudal térmico nominal Caudal térmico nominal Nominal heat output Le débit calorifique nominal Nominal heat output Flusso termico nominale – CO < 1%</p>
<p>Libertação de substâncias perigosas Emisión de substâncias peligrosas Release of dangerous substances Dégagement de substances Rilascio di sostanze pericolose</p>	<p>OK. De acordo com relatório de ensaio De acuerdo con informe de la prueba According to the test report Selons le rapport d'essai Secondo i rapporto di prova CEE-0054/23-1</p>	<p>De acordo com o Anexo ZA.1 (EN13229) De acuerdo con lo Anexo ZA.1 (EN13229) According to the Annex ZA.1 (EN13229) Selons le Annexe ZA.1 (EN13229) Secondo l'allegato ZA.1 (EN13229)</p>
<p>Temperatura de superfície Temperatura de la superficie Surface temperature La température de surface Temperatura superficiale</p>	<p>OK. De acordo com relatório de ensaio De acuerdo con informe de la prueba According to the test report Selons le rapport d'essai Secondo i rapporto di prova CEE-0054/23-1</p>	<p>De acordo com os requisitos De acuerdo con los requisitos According to the requirements Selons les exigences Secondo i requisitos 4.2, 4.13, 5.2, 5.3, 5.6, 5.10 (EN3229)</p>
<p>Segurança eléctrica Seguridad eléctrica Electrical safety Sécurité électrique sicurezza elettrica</p>	<p>OK. De acordo com relatório de ensaio De acuerdo con informe de la prueba According to the test report Selons le rapport d'essai Secondo i rapporto di prova CEE-0054/23-1</p>	<p>De acordo com os requisitos De acuerdo con los requisitos According to the requirements Selons les exigences Secondo i requisitos 5.9 (EN13229)</p>
<p>Resistência mecânica Resistencia mecânica Mechanical strength résistance Resistenza meccanico</p>	<p>OK. De acordo com relatório de ensaio De acuerdo con informe de la prueba According to the test report Selons le rapport d'essai Secondo i rapporto di prova CEE-0054/23-1 A cada 10 m de conduta de fumos deve ser colocado um suporte de carga cada 10 m de la salida de humos se debe colocar un soporte de carga every 10 m of the flue should be placed a load support tous les 10 m de conduit de fumée doit être placé un support de charge ogni 10 m della canna fumaria deve essere posto un supporto di carico</p>	<p>De acordo com os requisitos De acuerdo con los requisitos According to the requirements Selons les exigences Secondo i requisitos 4.2, 4.3 (EN13229)</p>

Rendimento energético Eficiencia energética Energy efficiency L'efficacité énergétique Efficienza energetica	OK. 80,4%	≥ 30% para potência térmica nominal de potencia térmica nominal for rated thermal input Pour puissance thermique nominale di potenza termica nominale
--	------------------	--

10. O desempenho do produto declarado nos pontos 1 e 2 é conforme com o desempenho declarado no ponto 9. A presente declaração de desempenho é emitida sob exclusiva responsabilidade do fabricante identificado no ponto 4. | El funcionamiento del producto se indica en los puntos 1 y 2 es compatible con las prestaciones declaradas en el punto 9. La presente declaración se expide bajo la exclusiva responsabilidad del fabricante identificado en lo punto 4. | Performance of the product stated in points 1 and 2 is consistent with the declared performance in point 9. This declaration of performance is issued under the sole responsibility of the manufacturer identified in point 4. | Les performances du produit indiqué dans les points 1 et 2 est compatible avec les performances declares au point 9. Cette declaration de performance est établie sous la seule responsabilité du fabricant identifié dans le point 4. | Le prestazioni dei prodotti indicati ai punti 1 e 2 è conforme alla prestazione dichiarata al punto 9. Questa dichiarazione di prestazione è rilasciata sotto l'esclusiva responsabilità del fabbricante di cui al punto 4

Nome e cargo | Nombre y cargo | Name and title | Nom et titre | Nome e titolo
Belazaima do Chão, 29/06/2023
Nuno Sequeira (Director Geral | CEO)

DECLARAÇÃO DE DESEMPENHO | DECLARACIÓN PRESTACIONES | DECLARATION OF PERFORMANCE | DÉCLARATION DE PERFORMANCE | DICHIARAZIONE DELLE PRESTAZIONI

Nº DD-085

1. Código de identificação único do produto-tipo | Código de identificación único del tipo de producto | Unique identification code of the product type | Le code d'identification unique du type de produit | Codice unico di identificazione del tipo di prodotto

SIENA ECO 60 – EAN 05600990471436

HERA ECO 60 – EAN 05600990471450

STAR ECO 60 – EAN 05600990471542

2. Número do tipo, lote ou série do produto | Número de tipo, lote o serie del producto | Number of type, batch or serial product | Nombre de type, de lot ou de série du produit | Numero di tipo, di lotto, di serie del prodotto

3. Utilização prevista | Uso previsto | Intended use | Utilisation prévue | Destinazione d'uso

AQUECIMENTO DE EDIFÍCIOS DE HABITAÇÃO | CALEFACCIÓN DE EDIFICIOS RESIDENCIALES | HEATING OF RESIDENTIAL BUILDINGS | CHAUFFAGE DE BATIMENTS RESIDENTIELS | RISCALDAMENTO DEGLI EDIFICI RESIDENZIALI

4. Nome, designação comercial registada e endereço de contacto do fabricante | Nombre, marca registrada y la dirección de contacto de lo fabricante | Name, registered trade name and contact address of the manufacturer | Nom, marque déposée et l'adresse de contact du fabricant | Nome, denominazione commerciale registrata e Indirizzo del costruttore

SOLZAIMA, SA

RUA DOS OUTARELOS, Nº 111

3750-362 BELAZAIMA DO CHÃO – ÁGUEDA – PORTUGAL

5. Sistema de avaliação e verificação da regularidade do desempenho do produto | Sistema de evaluación y verificación de constancia de las prestaciones del prodoto | System of assessment and verification of constancy of the product | Système d'évaluation et de vérification de la Constance des performances du produit | Sistema di valutazione e verifica della costanza della prestazione del prodotto

SISTEMA 3

6. Norma Harmonizada | Estandár armonizado | Harmonized standard | Norme harmonisée | Standard armonizzata

EN 13229

7. Nome e número de identificação do organismo notificado | Nombre y número de identificación del organismo notificado | Name and identification number of the notified body | Nom et numéro d'identification de l'organisme notifié | Nome e numero di identificazione dell'organismo notificato

CEIS – CENTRO DE ENSAYOS INOVACION Y SERVICIOS

NB: 1722

8. Relatório de ensaio | Informe de la prueba | Test report | Rapport d'essai | Rapporto di prova

CEE-0010/23-1

CEE-0176/17-1

<p>Características essenciais Características esenciales Essential characteristics Caractéristiques essentielles Caratteristiche essenziali</p>	<p>Desempenho Desempeño Performance Prestazione</p>	<p>Especificações técnicas harmonizadas Especificaciones técnicas armonizadas Harmonized technical specifications Spécifications techniques harmonisées Specifiche tecniche armonizzate</p>
<p>Segurança contra incêndio Seguridad contra incendios Fire safety Sécurité incendie Sicurezza antincendio</p>	<p>OK. De acordo com relatório de ensaio De acuerdo con informe de la prueba According to the test report Selons le rapport d'essai Secondo i rapporto di prova CEE-0010/23-1 CEE-0176/17-1</p>	<p>De acordo com os requisitos De acuerdo con los requisitos According to the requirements Selons les exigences Secondo i requisiti 4.2, 4.3, 4.7, 4.8, 4.10, 4.11,4.15, 5.2, 5.5, 5.6, 5.9, 5.10, 6.11 (EN13229)</p>
<p>Emissão de produtos da combustão La emisión de productos de combustión Emission of combustion products Emission des produits de combustion Emissione dei prodotti di combustione</p>	<p>OK. Caudal térmico nominal Caudal térmico nominal Nominal heat output Le débit calorifique nominal Nominal heat output Flusso termico nominale – CO: 0,095%</p>	<p>Caudal térmico nominal Caudal térmico nominal Nominal heat output Le débit calorifique nominal Nominal heat output Flusso termico nominale – CO < 1%</p>
<p>Libertação de substâncias perigosas Emisión de substâncias peligrosas Release of dangerous substances Dégagement de substances Rilascio di sostanze pericolose</p>	<p>OK. De acordo com relatório de ensaio De acuerdo con informe de la prueba According to the test report Selons le rapport d'essai Secondo i rapporto di prova CEE-0010/23-1 CEE-0176/17-1</p>	<p>De acordo com o Anexo ZA.1 (EN13229) De acuerdo con lo Anexo ZA.1 (EN13229) According to the Annex ZA.1 (EN13229) Selons le Annexe ZA.1 (EN13229) Secondo l'allegato ZA.1 (EN13229)</p>
<p>Temperatura de superfície Temperatura de la superficie Surface temperature La température de surface Temperatura superficiale</p>	<p>OK. De acordo com relatório de ensaio De acuerdo con informe de la prueba According to the test report Selons le rapport d'essai Secondo i rapporto di prova CEE-0010/23-1 CEE-0176/17-1</p>	<p>De acordo com os requisitos De acuerdo con los requisitos According to the requirements Selons les exigences Secondo i requisitos 4.2, 4.13, 5.2, 5.3, 5.6, 5.10 (EN3229)</p>
<p>Segurança eléctrica Seguridad eléctrica Electrical safety Sécurité électrique sicurezza elettrica</p>	<p>OK. De acordo com relatório de ensaio De acuerdo con informe de la prueba According to the test report Selons le rapport d'essai Secondo i rapporto di prova CEE-0010/23-1 CEE-0176/17-1</p>	<p>De acordo com os requisitos De acuerdo con los requisitos According to the requirements Selons les exigences Secondo i requisitos 5.9 (EN13229)</p>
<p>Resistência mecânica Resistencia mecánica Mechanical strength résistance Resistenza meccanico</p>	<p>OK. De acordo com relatório de ensaio De acuerdo con informe de la prueba According to the test report Selons le rapport d'essai Secondo i rapporto di prova CEE-0010/23-1 CEE-0176/17-1 A cada 10 m de conduta de fumos deve ser colocado um suporte de carga cada 10 m de la salida de humos se debe colocar un soporte de carga every 10 m of the flue should be placed a load support tous les 10 m de conduit de fumée doit être placé un support de charge ogni 10 m della canna fumaria deve essere posto un supporto di carico</p>	<p>De acordo com os requisitos De acuerdo con los requisitos According to the requirements Selons les exigences Secondo i requisitos 4.2, 4.3(EN13229)</p>

Rendimento energético Eficiencia energética Energy efficiency L'efficacité énergétique Efficienza energetica	OK. 81,8%	≥ 30% para potência térmica nominal de potencia térmica nominal for rated thermal input Pour puissance thermique nominale di potenza termica nominale
--	--------------------------------	---

10. O desempenho do produto declarado nos pontos 1 e 2 é conforme com o desempenho declarado no ponto 9. A presente declaração de desempenho é emitida sob exclusiva responsabilidade do fabricante identificado no ponto 4. | El funcionamiento del producto se indica en los puntos 1 y 2 es compatible con las prestaciones declaradas en el punto 9. La presente declaración se expide bajo la exclusiva responsabilidad del fabricante identificado en lo punto 4. | Performance of the product stated in points 1 and 2 is consistent with the declared performance in point 9. This declaration of performance is issued under the sole responsibility of the manufacturer identified in point 4. | Les performances du produit indiqué dans les points 1 et 2 est compatible avec les performances declares au point 9. Cette declaration de performance est établie sous la seule responsabilité du fabricant identifié dans le point 4. | Le prestazioni dei prodotti indicati ai punti 1 e 2 è conforme alla prestazione dichiarata al punto 9. Questa dichiarazione di prestazione è rilasciata sotto l'esclusiva responsabilità del fabbricante di cui al punto 4

Nome e cargo | Nombre y cargo | Name and title | Nom et titre | Nome e titolo
Belazaima do Chão, 28/06/2023
Nuno Sequeira (Director Geral | CEO)

DECLARAÇÃO DE DESEMPENHO | DECLARACIÓN PRESTACIONES | DECLARATION OF PERFORMANCE | DÉCLARATION DE PERFORMANCE | DICHIARAZIONE DELLE PRESTAZIONI

Nº DD-086

1. Código de identificação único do produto-tipo | Código de identificación único del tipo de producto | Unique identification code of the product type | Le code d'identification unique du type de produit | Codice unico di identificazione del tipo di prodotto

ORION ECO 70 – EAN 05600990471474

LOKI ECO 70 – EAN 05600990471467

VÉNUS ECO 70 – EAN 05600990471566

2. Número do tipo, lote ou série do produto | Número de tipo, lote o serie del producto | Number of type, batch or serial product | Nombre de type, de lot ou de série du produit | Numero di tipo, di lotto, di serie del prodotto

3. Utilização prevista | Uso previsto | Intended use | Utilisation prévue | Destinazione d'uso

AQUECIMENTO DE EDIFÍCIOS DE HABITAÇÃO | CALEFACCIÓN DE EDIFICIOS RESIDENCIALES | HEATING OF RESIDENTIAL BUILDINGS | CHAUFFAGE DE BATIMENTS RESIDENTIELS | RISCALDAMENTO DEGLI EDIFICI RESIDENZIALI

4. Nome, designação comercial registada e endereço de contacto do fabricante | Nombre, marca registrada y la dirección de contacto de lo fabricante | Name, registered trade name and contact address of the manufacturer | Nom, marque déposée et l'adresse de contact du fabricant | Nome, denominazione commerciale registrata e Indirizzo del costruttore

SOLZAIMA, SA

RUA DOS OUTARELOS, Nº 111

3750-362 BELAZAIMA DO CHÃO – ÁGUEDA – PORTUGAL

5. Sistema de avaliação e verificação da regularidade do desempenho do produto | Sistema de evaluación y verificación de constancia de las prestaciones del prodoto | System of assessment and verification of constancy of the product | Système d'évaluation et de vérification de la Constance des performances du produit | Sistema di valutazione e verifica della costanza della prestazione del prodotto

SISTEMA 3

6. Norma Harmonizada | Estandár armonizado | Harmonized standard | Norme harmoisée | Standard armonizzata

EN 13229

7. Nome e número de identificação do organismo notificado | Nombre y número de identificación del organismo notificado | Name and identification number of the notified body | Nom et numéro d'identification de l'organisme notifié | Nome e numero di identificazione dell'organismo notificato

CEIS – CENTRO DE ENSAYOS INOVACION Y SERVICIOS

NB: 1722

8. Relatório de ensaio | Informe de la prueba | Test report | Rapport d'essai | Rapporto di prova

CEE-0010/23-1

CEE-0176/17-1

<p>Características essenciais Características esenciales Essencial characteristics Caractéristiques essentielles Caratteristiche essenziali</p>	<p>Desempenho Desempeño Performance Prestazione</p>	<p>Especificações técnicas harmonizadas Especificaciones técnicas armonizadas Harmonized technical specifications Spécifications techniques harmonisées Specifiche tecniche armonizzate</p>
<p>Segurança contra incêndio Seguridad contra incendios Fire safety Sécurité incendie Sicurezza antincendio</p>	<p>OK. De acordo com relatório de ensaio De acuerdo con informe de la prueba According to the test report Selons le rapport d'essai Secondo i rapporto di prova CEE-0010/23-1 CEE-0176/17-1</p>	<p>De acordo com os requisitos De acuerdo con los requisitos According to the requirements Selons les exigences Secondo i requisiti 4.2, 4.3, 4.7, 4.8, 4.10, 4.11,4.15, 5.2, 5.5, 5.6, 5.9, 5.10, 6.11 (EN13229)</p>
<p>Emissão de produtos da combustão La emisión de productos de combustión Emission of combustion products Emission des produits de combustion Emissione dei prodotti di combustione</p>	<p>OK. Caudal térmico nominal Caudal térmico nominal Nominal heat output Le débit calorifique nominal Nominal heat output Flusso termico nominale – CO: 0,082%</p>	<p>Caudal térmico nominal Caudal térmico nominal Nominal heat output Le débit calorifique nominal Nominal heat output Flusso termico nominale –CO < 1%</p>
<p>Libertação de substâncias perigosas Emisión de substâncias peligrosas Release of dangerous substances Dégagement de substances Rilascio di sostanze pericolose</p>	<p>OK. De acordo com relatório de ensaio De acuerdo con informe de la prueba According to the test report Selons le rapport d'essai Secondo i rapporto di prova CEE-0010/23-1 CEE-0176/17-1</p>	<p>De acordo com o Anexo ZA.1 (EN13229) De acuerdo con lo Anexo ZA.1 (EN13229) According to the Annex ZA.1 (EN13229) Selons le Annexe ZA.1 (EN13229) Secondo l'allegato ZA.1 (EN13229)</p>
<p>Temperatura de superfície Temperatura de la superficie Surface temperature La température de surface Temperatura superficiale</p>	<p>OK. De acordo com relatório de ensaio De acuerdo con informe de la prueba According to the test report Selons le rapport d'essai Secondo i rapporto di prova CEE-0010/23-1 CEE-0176/17-1</p>	<p>De acordo com os requisitos De acuerdo con los requisitos According to the requirements Selons les exigences Secondo i requisiti 4.2, 4.13, 5.2, 5.3, 5.6, 5.10 (EN3229)</p>
<p>Segurança eléctrica Seguridad eléctrica Electrical safety Sécurité électrique sicurezza elettrica</p>	<p>OK. De acordo com relatório de ensaio De acuerdo con informe de la prueba According to the test report Selons le rapport d'essai Secondo i rapporto di prova CEE-0010/23-1 CEE-0176/17-1</p>	<p>De acordo com os requisitos De acuerdo con los requisitos According to the requirements Selons les exigences Secondo i requisitos 5.9 (EN13229)</p>
<p>Resistência mecânica Resistencia mecánica Mechanical strength résistance mécanique Resistenza meccanico</p>	<p>OK. De acordo com relatório de ensaio De acuerdo con informe de la prueba According to the test report Selons le rapport d'essai Secondo i rapporto di prova .CEE-0010/23-1 CEE-0176/17-1 A cada 10 m de conduta de fumos deve ser colocado um suporte de carga cada 10 m de la salida de humos se debe colocar un soporte de carga every 10 m of the flue should be placed a load support tous les 10 m de conduit de fumée doit être placé un support de charge ogni 10 m della canna fumaria deve essere posto un supporto di carico</p>	<p>De acordo com os requisitos De acuerdo con los requisitos According to the requirements Selons les exigences Secondo i requisitos 4.2, 4.3 (EN13229)</p>

Rendimento energético Eficiencia energética Energy efficiency L'efficacité énergétique Efficienza energetica	OK. 81,3%	≥ 30% para potência térmica nominal de potencia térmica nominal for rated thermal input Pour puissance thermique nominale di potenza termica nominale
--	------------------	--

10. O desempenho do produto declarado nos pontos 1 e 2 é conforme com o desempenho declarado no ponto 9. A presente declaração de desempenho é emitida sob exclusiva responsabilidade do fabricante identificado no ponto 4. | El funcionamiento del producto se indica en los puntos 1 y 2 es compatible con las prestaciones declaradas en el punto 9. La presente declaración se expide bajo la exclusiva responsabilidad del fabricante identificado en lo punto 4. | Performance of the product stated in points 1 and 2 is consistent with the declared performance in point 9. This declaration of performance is issued under the sole responsibility of the manufacturer identified in point 4. | Les performances du produit indiqué dans les points 1 et 2 est compatible avec les performances declares au point 9. Cette declaration de performance est établie sous la seule responsabilité du fabricant identifié dans le point 4. | Le prestazioni dei prodotti indicati ai punti 1 e 2 è conforme alla prestazione dichiarata al punto 9. Questa dichiarazione di prestazione è rilasciata sotto l'esclusiva responsabilità del fabbricante di cui al punto 4

Nome e cargo | Nombre y cargo | Name and title | Nom et titre | Nome e titolo
Belazaima do Chão, 28/06/2023
Nuno Sequeira (Director Geral | CEO)

DECLARAÇÃO DE DESEMPENHO | DECLARACIÓN PRESTACIONES | DECLARATION OF PERFORMANCE | DÉCLARATION DE PERFORMANCE | DICHIARAZIONE DELLE PRESTAZIONI

Nº DD-087

1. Código de identificação único do produto-tipo | Código de identificación único del tipo de producto | Unique identification code of the product type | Le code d'identification unique du type de produit | Codice unico di identificazione del tipo di prodotto

RIALTO Eco 80 – EAN 05600990471498

JUNO Eco 80 – EAN 05600990471511

2. Número do tipo, lote ou série do produto | Número de tipo, lote o serie del producto | Number of type, batch or serial product | Nombre de type, de lot ou de série du produit | Numero di tipo, di lotto, di serie del prodotto

3. Utilização prevista | Uso previsto | Intended use | Utilisation prévue | Destinazione d'uso

AQUECIMENTO DE EDIFÍCIOS DE HABITAÇÃO | CALEFACCIÓN DE EDIFICIOS RESIDENCIALES | HEATING OF RESIDENTIAL BUILDINGS | CHAUFFAGE DE BATIMENTS RESIDENTIELS | RISCALDAMENTO DEGLI EDIFICI RESIDENZIALI

4. Nome, designação comercial registada e endereço de contacto do fabricante | Nombre, marca registrada y la dirección de contacto de lo fabricante | Name, registered trade name and contact address of the manufacturer | Nom, marque déposée et l'adresse de contact du fabricant | Nome, denominazione commerciale registrata e Indirizzo del costruttore

SOLZAIMA, SA

RUA DOS OUTARELOS, Nº 111

3750-362 BELAZAIMA DO CHÃO – ÁGUEDA – PORTUGAL

5. Sistema de avaliação e verificação da regularidade do desempenho do produto | Sistema de evaluación y verificación de constancia de las prestaciones del prodoto | System of assessment and verification of constancy of the product | Système d'évaluation et de vérification de la Constance des performances du produit | Sistema di valutazione e verifica della costanza della prestazione del prodotto

SISTEMA 3

6. Norma Harmonizada | Estandár armonizado | Harmonized standard | Norme harmonisée | Standard armonizzata

EN 13229

7. Nome e número de identificação do organismo notificado | Nombre y número de identificación del organismo notificado | Name and identification number of the notified body | Nom et numéro d'identification de l'organisme notifié | Nome e numero di identificazione dell'organismo notificato

CEIS – CENTRO DE ENSAYOS INOVACION Y SERVICIOS

NB: 1722

8. Relatório de ensaio | Informe de la prueba | Test report | Rapport d'essai | Rapporto di prova

CEE-0010/23-1

CEE-0176/17-1

<p>Características essenciais Características esenciales Essencial characteristics Caractéristiques essentielles Caratteristiche essenziali</p>	<p>Desempenho Desempeño Performance Prestazione</p>	<p>Especificações técnicas harmonizadas Especificaciones técnicas armonizadas Harmonized technical specifications Spécifications techniques harmonisées Specifiche tecniche armonizzate</p>
<p>Segurança contra incêndio Seguridad contra incendios Fire safety Sécurité incendie Sicurezza antincendio</p>	<p>OK. De acordo com relatório de ensaio De acuerdo com informe de la prueba According to the test report Selons le rapport d'essai Secondo i rapporto di prova CEE-0010/23-1 CEE-0176/17-1</p>	<p>De acordo com os requisitos De acuerdo con los requisitos According to the requirements Selons les exigences Secondo i requisiti 4.2, 4.3, 4.7, 4.8, 4.10, 4.11, 4.15, 5.2, 5.5, 5.6, 5.9, 5.10, 6.11 (EN13229)</p>
<p>Emissão de produtos da combustão La emisión de productos de combustión Emission of combustion products Emission des produits de combustion Emissione dei prodotti di combustione</p>	<p>OK. Caudal térmico nominal Caudal térmico nominale Nominal heat output Le débit calorifique nominal Nominal heat output Flusso termico nominale – CO: 0,069%</p>	<p>Caudal térmico nominal Caudal térmico nominale Nominal heat output Le débit calorifique nominal Nominal heat output Flusso termico nominale – CO < 1%</p>
<p>Libertação de substâncias perigosas Emisión de substâncias peligrosas Release of dangerous substances Dégagement de substances Rilascio di sostanze pericolose</p>	<p>OK. De acordo com relatório de ensaio De acuerdo com informe de la prueba According to the test report Selons le rapport d'essai Secondo i rapporto di prova CEE-0010/23-1 CEE-0176/17-1</p>	<p>De acordo com o Anexo ZA.1 (EN13229) De acuerdo con lo Anexo ZA.1 (EN13229) According to the Annex ZA.1 (EN13229) Selons l'Annexe ZA.1 (EN13229) Secondo l'allegato ZA.1 (EN13229)</p>
<p>Temperatura de superfície Temperatura de la superficie Surface temperature La température de surface Temperatura superficiale</p>	<p>OK. De acordo com relatório de ensaio De acuerdo com informe de la prueba According to the test report Selons le rapport d'essai Secondo i rapporto di prova CEE-0010/23-1 CEE-0176/17-1</p>	<p>De acordo com os requisitos De acuerdo con los requisitos According to the requirements Selons les exigences Secondo i requisiti 4.2, 4.13, 5.2, 5.3, 5.6, 5.10 (EN3229)</p>
<p>Segurança eléctrica Seguridad eléctrica Electrical safety Sécurité électrique sicurezza elettrica</p>	<p>OK. De acordo com relatório de ensaio De acuerdo com informe de la prueba According to the test report Selons le rapport d'essai Secondo i rapporto di prova CEE-0010/23-1 CEE-0176/17-1</p>	<p>De acordo com os requisitos De acuerdo con los requisitos According to the requirements Selons les exigences Secondo i requisiti 5.9 (EN13229)</p>
<p>Resistência mecânica Resistencia mecánica Mechanical strength résistance Resistenza meccanico</p>	<p>OK. De acordo com relatório de ensaio De acuerdo com informe de la prueba According to the test report Selons le rapport d'essai Secondo i rapporto di prova CEE-0010/23-1 CEE-0176/17-1 A cada 10 m de conduta de fumos deve ser colocado um suporte de carga cada 10 m de la salida de humos se debe colocar un soporte de carga every 10 m of the flue should be placed a load support tous les 10 m de conduit de fumée doit être placé un support de charge ogni 10 m della canna fumaria deve essere posto un supporto di carico</p>	<p>De acordo com os requisitos De acuerdo con los requisitos According to the requirements Selons les exigences Secondo i requisitos 4.2, 4.3 (EN13229)</p>

Rendimento energético Eficiencia energética Energy efficiency L'efficacité énergétique Efficienza energetica	OK. 80,9%	≥ 30% para potência térmica nominal de potencia térmica nominal for rated thermal input Pour puissance thermique nominale di potenza termica nominale
--	--------------------------------	--

10. O desempenho do produto declarado nos pontos 1 e 2 é conforme com o desempenho declarado no ponto 9. A presente declaração de desempenho é emitida sob exclusiva responsabilidade do fabricante identificado no ponto 4. | El funcionamiento del producto se indica en los puntos 1 y 2 es compatible con las prestaciones declaradas en el punto 9. La presente declaración se expide bajo la exclusiva responsabilidad del fabricante identificado en lo punto 4. | Performance of the product stated in points 1 and 2 is consistent with the declared performance in point 9. This declaration of performance is issued under the sole responsibility of the manufacturer identified in point 4. | Les performances du produit indiqué dans les points 1 et 2 est compatible avec les performances declares au point 9. Cette declaration de performance est établie sous la seule responsabilité du fabricant identifié dans le point 4. | Le prestazioni dei prodotti indicati ai punti 1 e 2 è conforme alla prestazione dichiarata al punto 9. Questa dichiarazione di prestazione è rilasciata sotto l'esclusiva responsabilità del fabbricante di cui al punto 4

Nome e cargo | Nombre y cargo | Name and title | Nom et titre | Nome e titolo
Belazaima do Chão, 27/07/2021
Nuno Sequeira (Director Geral | CEO)

Nº DD-088

1. Código de identificação único do produto-tipo | Código de identificación único del tipo de producto | Unique identification code of the product type | Le code d'identification unique du type de produit | Codice unico di identificazione del tipo di prodotto

RIALTO ECO 90 – EAN 05600990471528

JUNO ECO 90 – EAN 05600990471597

2. Número do tipo, lote ou série do produto | Número de tipo, lote o serie del producto | Number of type, batch or serial product | Nombre de type, de lot ou de série du produit | Numero di tipo, di lotto, di serie del prodotto

3. Utilização prevista | Uso previsto | Intended use | Utilisation prévue | Destinazione d'uso

AQUECIMENTO DE EDIFÍCIOS DE HABITAÇÃO | CALEFACCIÓN DE EDIFICIOS RESIDENCIALES | HEATING OF RESIDENTIAL BUILDINGS | CHAUFFAGE DE BATIMENTS RESIDENTIELS | RISCALDAMENTO DEGLI EDIFICI RESIDENZIALI

4. Nome, designação comercial registada e endereço de contacto do fabricante | Nombre, marca registrada y la dirección de contacto de lo fabricante | Name, registered trade name and contact address of the manufacturer | Nom, marque déposée et l'adresse de contact du fabricant | Nome, denominazione commerciale registrata e Indirizzo del costruttore

SOLZAIMA, SA

RUA DOS OUTARELOS, Nº 111

3750-362 BELAZAIMA DO CHÃO – ÁGUEDA – PORTUGAL

5. Sistema de avaliação e verificação da regularidade do desempenho do produto | Sistema de evaluación y verificación de constancia de las prestaciones del producto | System of assessment and verification of constancy of the product | Système d'évaluation et de vérification de la Constance des performances du produit | Sistema di valutazione e verifica della costanza della prestazione del prodotto

SISTEMA 3

6. Norma Harmonizada | Estandár armonizado | Harmonized standard | Norme harmonisée | Standard armonizzata

EN 13229

7. Nome e número de identificação do organismo notificado | Nombre y número de identificación del organismo notificado | Name and identification number of the notified body | Nom et numéro d'identification de l'organisme notifié | Nome e numero di identificazione dell'organismo notificato

CEIS

NB: 1722

8. Relatório de ensaio | Informe de la prueba | Test report | Rapport d'essai | Rapporto di prova

CEE-0176/17-1

9. Desempenho declarado | Desempeño declarado | Declared performance | Performance déclarée | Dichiarazione di prestazione

<p>Características essenciais Características esenciales Essencial characteristics Caractéristiques essentielles Caratteristiche essenziali</p>	<p>Desempenho Desempeño Performance Prestazione</p>	<p>Especificações técnicas harmonizadas Especificaciones técnicas armonizadas Harmonized technical specifications Spécifications techniques harmonisées Specifiche tecniche armonizzate</p>
<p>Segurança contra incêndio Seguridad contra incendios Fire safety Sécurité incendie Sicurezza antincendio</p>	<p>OK. De acordo com relatório de ensaio De acuerdo com informe de la prueba According to the test report Selons le rapport d'essai Secondo i rapporto di prova CEE- 0176/17-1</p>	<p>De acordo com os requisitos De acuerdo con los requisitos According to the requirements Selons les exigences Secondo i requisiti 4.2, 4.3, 4.7, 4.8, 4.10, 4.11,4.15, 5.2, 5.5, 5.6, 5.9, 5.10, 6.11 (EN13229)</p>
<p>Emissão de produtos da combustão La emisión de productos de combustión Emission of combustion products Emission des produits de combustion Emissione dei prodotti di combustione</p>	<p>OK. Caudal térmico nominal Caudal térmico nominal Nominal heat output Le débit calorifique nominal Nominal heat output Flusso termico nominale – CO: 0,056%</p>	<p>Caudal térmico nominal Caudal térmico nominal Nominal heat output Le débit calorifique nominal Nominal heat output Flusso termico nominale –CO < 1%</p>
<p>Libertação de substâncias perigosas Emisión de sustancias peligrosas Release of dangerous substances Dégagement de substances Rilascio di sostanze pericolose</p>	<p>OK. De acordo com relatório de ensaio De acuerdo com informe de la prueba According to the test report Selons le rapport d'essai Secondo i rapporto di prova CEE- 0176/17-1</p>	<p>De acordo com o Anexo ZA.1 (EN13229) De acuerdo con lo Anexo ZA.1 (EN13229) According to the Annex ZA.1 (EN13229) Selons le Annexe ZA.1 (EN13229) Secondo l'allegato ZA.1 (EN13229)</p>
<p>Temperatura de superfície Temperatura de la superficie Surface temperature La température de surface Temperatura superficiale</p>	<p>OK. De acordo com relatório de ensaio De acuerdo com informe de la prueba According to the test report Selons le rapport d'essai Secondo i rapporto di prova CEE- 0176/17-1</p>	<p>De acordo com os requisitos De acuerdo con los requisitos According to the requirements Selons les exigences Secondo i requisiti 4.2, 4.13, 5.2, 5.3, 5.6, 5.10 (EN3229)</p>
<p>Segurança eléctrica Seguridad eléctrica Electrical safety Sécurité électrique sicurezza elettrica</p>	<p>OK. De acordo com relatório de ensaio De acuerdo com informe de la prueba According to the test report Selons le rapport d'essai Secondo i rapporto di prova CEE- 0176/17-1</p>	<p>De acordo com os requisitos De acuerdo con los requisitos According to the requirements Selons les exigences Secondo i requisiti 5.9 (EN13229)</p>
<p>Resistência mecânica Resistencia mecânica Mechanical strength résistance Resistenza meccanico</p>	<p>OK. De acordo com relatório de ensaio De acuerdo com informe de la prueba According to the test report Selons le rapport d'essai Secondo i rapporto di prova CEE- 0176/17-1 A cada 10 m de conduta de fumos deve ser colocado um suporte de carga cada 10 m de la salida de humos se debe colocar un soporte de carga every 10 m of the flue should be placed a load support tous les 10 m de conduit de fumée doit être placé un support de charge ogni 10 m della canna fumaria deve essere posto un supporto di carico</p>	<p>De acordo com os requisitos De acuerdo con los requisitos According to the requirements Selons les exigences Secondo i requisiti 4.2, 4.3(EN13229)</p>

Rendimento energético Eficiencia energética Energy efficiency L'efficacité énergétique Efficienza energetica	OK. 80,4%	≥ 30% para potência térmica nominal de potencia térmica nominal for rated thermal input Pour puissance thermique nominale di potenza termica nominale
--	--------------------------------	---

10. O desempenho do produto declarado nos pontos 1 e 2 é conforme com o desempenho declarado no ponto 9. A presente declaração de desempenho é emitida sob exclusiva responsabilidade do fabricante identificado no ponto 4. | El funcionamiento del producto se indica en los puntos 1 y 2 es compatible con las prestaciones declaradas en el punto 9. La presente declaración se expide bajo la exclusiva responsabilidad del fabricante identificado en lo punto 4. | Performance of the product stated in points 1 and 2 is consistent with the declared performance in point 9. This declaration of performance is issued under the sole responsibility of the manufacturer identified in point 4. | Les performances du produit indiqué dans les points 1 et 2 est compatible avec les performances declares au point 9. Cette declaration de performance est établie sous la seule responsabilité du fabricant identifié dans le point 4. | Le prestazioni dei prodotti indicati ai punti 1 e 2 è conforme alla prestazione dichiarata al punto 9. Questa dichiarazione di prestazione è rilasciata sotto l'esclusiva responsabilità del fabbricante di cui al punto 4

Nome e cargo | Nombre y cargo | Name and title | Nom et titre | Nome e titolo
Belazaima do Chão, 27/07/2021

Nuno Sequeira (Director Geral | CEO)

N.º DD-089

1. Código de identificação único do produto-tipo | Código de identificación único del tipo de producto | Unique identification code of the product type | Le code d'identification unique du type de produit | Codice unico di identificazione del tipo di prodotto

BACK BOX ECO – EAN 05600990471887

BACK BOX ECO PV – EAN 05600990471894

BACK BOX SLIM ECO – EAN 05600990471900

BACK BOX SLIM ECO PV – EAN 05600990471917

2. Número do tipo, lote ou série do produto | Número de tipo, lote o serie del producto | Number of type, batch or serial product | Nombre de type, de lot ou de série du produit | Numero di tipo, di lotto, di serie del prodotto

3. Utilização prevista | Uso previsto | Intended use | Utilisation prévue | Destinazione d'uso

AQUECIMENTO DE EDIFÍCIOS DE HABITAÇÃO | CALEFACCIÓN DE EDIFÍCIOS RESIDENCIALES | HEATING OF RESIDENTIAL BUILDINGS | CHAUFFAGE DE BATIMENTS RESIDENTIELS | RISCALDAMENTO DEGLI EDIFICI RESIDENZIALI

4. Nome, designação comercial registada e endereço de contacto do fabricante | Nombre, marca registrada y la dirección de contacto de lo fabricante | Name, registered trade name and contact address of the manufacturer | Nom, marque déposée et l'adresse de contact du fabricant | Nome, denominazione commerciale registrata e Indirizzo del costruttore

SOLZAIMA, SA

RUA DOS OUTARELOS, N.º 111

3750-362 BELAZAIMA DO CHÃO – ÁGUEDA – PORTUGAL

5. Sistema de avaliação e verificação da regularidade do desempenho do produto | Sistema de evaluación y verificación de constancia de las prestaciones del prodoto | System of assessment and verification of constancy of the product | Système d'évaluation et de vérification de la Constance des performances du produit | Sistema di valutazione e verifica della costanza della prestazione del prodotto

SISTEMA 3

6. Norma Harmonizada | Estandár armonizado | Harmonized standard | Norme harmonisée | Standard armonizzata

EN 13240

7. Nome e número de identificação do organismo notificado | Nombre y número de identificación del organismo notificado | Name and identification number of the notified body | Nom et numéro d'identification de l'organisme notifié | Nome e numero di identificazione dell'organismo notificato

CEIS

NB: 1722

8. Relatório de ensaio | Informe de la prueba | Test report | Rapport d'essai | Rapporto di prova

CEE-0065/22-1

<p>Características essenciais Características esenciales Essential characteristics Caractéristiques essentielles Caratteristiche essenziali</p>	<p>Desempenho Desempeño Performance Prestazione</p>	<p>Especificações técnicas harmonizadas Especificaciones técnicas armonizadas Harmonized technical specifications Spécifications techniques harmonisées Specifiche tecniche armonizzate</p>
<p>Segurança contra incêndio Seguridad contra incendios Fire safety Sécurité incendie Sicurezza antincendio</p>	<p>OK (A1). De acordo com relatório de ensaio De acuerdo com informe de la prueba According to the test report Selons le rapport d'essai Secondo i rapporto di prova CEE-0065/22-1</p>	<p>De acordo com os requisitos De acuerdo con los requisitos According to the requirements Selons les exigences Secondo i requisiti 4.2.1, 4.2.3, 4.2.4, 4.2.6, 4.2.7, 4.2.8, 4.2.10, 4.2.12, 5.2, 5.4, 5.6, 6.1 (EN13240)</p>
<p>Emissão de produtos da combustão La emisión de productos de combustión Emission of combustion products Emission des produits de combustion Emissione dei prodotti di combustione</p>	<p>OK. Caudal térmico nominal Caudal térmico nominale Nominal heat output Le débit calorifique nominal Nominal heat output Flusso termico nominale – CO: 0,08%</p>	<p>Caudal térmico nominal Caudal térmico nominale Nominal heat output Le débit calorifique nominal Nominal heat output Flusso termico nominale – CO < 1,0%</p>
<p>Libertação de substâncias perigosas Emisión de sustancias peligrosas Release of dangerous substances Dégagement de substances Rilascio di sostanze pericolose</p>	<p>OK. De acordo com relatório de ensaio De acuerdo com informe de la prueba According to the test report Selons le rapport d'essai Secondo i rapporto di prova CEE-0065/22-1</p>	<p>De acordo com o Anexo ZA.1 (EN13240) De acuerdo con lo Anexo ZA.1 (EN13240) According to the Annex ZA.1 (EN13240) Selons le Annexe ZA.1 (EN13240) Secondo l'allegato ZA.1 (EN13240)</p>
<p>Temperatura de superfície Temperatura de la superficie Surface temperature La température de surface Temperatura superficiale</p>	<p>OK. De acordo com relatório de ensaio De acuerdo com informe de la prueba According to the test report Selons le rapport d'essai Secondo i rapporto di prova CEE-0065/22-1</p>	<p>De acordo com os requisitos De acuerdo con los requisitos According to the requirements Selons les exigences Secondo i requisiti 4.2.1, 5.4, 5.5, 5.6 (EN13240)</p>
<p>Segurança eléctrica Seguridad eléctrica Electrical safety Sécurité électrique sicurezza elettrica</p>	<p>OK. De acordo com relatório de ensaio De acuerdo com informe de la prueba According to the test report Selons le rapport d'essai Secondo i rapporto di prova CEE-0065/22-1</p>	<p>De acordo com os requisitos De acuerdo con los requisitos According to the requirements Selons les exigences Secondo i requisiti 5.8 (EN13240)</p>
<p>Resistência mecânica Resistencia mecánica Mechanical strength résistance Resistenza meccanico</p>	<p>OK. De acordo com relatório de ensaio De acuerdo com informe de la prueba According to the test report Selons le rapport d'essai Secondo i rapporto di prova CEE-0065/22-1 A cada 10 m de conduta de fumos deve ser colocado um suporte de carga cada 10 m de la salida de humos se debe colocar un soporte de carga every 10 m of the flue should be placed a load support tous les 10 m de conduit de fumée doit être placé un support de charge ogni 10 m della canna fumaria deve essere posto un supporto di carico</p>	<p>De acordo com os requisitos De acuerdo con los requisitos According to the requirements Selons les exigences Secondo i requisitos 4.2.1, 4.2.4 (EN13240)</p>

Rendimento energético Eficiencia energética Energy efficiency L'efficacité énergétique Efficienza energetica	OK. 83%	≥ 50% para potência térmica nominal de potencia térmica nominal for rated thermal input Pour puissance thermique nominale di potenza termica nominale
--	------------------------------	---

10. O desempenho do produto declarado nos pontos 1 e 2 é conforme com o desempenho declarado no ponto 9. A presente declaração de desempenho é emitida sob exclusiva responsabilidade do fabricante identificado no ponto 4. | El funcionamiento del producto se indica en los puntos 1 y 2 es compatible con las prestaciones declaradas en el punto 9. La presente declaración se expide bajo la exclusiva responsabilidad del fabricante identificado en lo punto 4. | Performance of the product stated in points 1 and 2 is consistent with the declared performance in point 9. This declaration of performance is issued under the sole responsibility of the manufacturer identified in point 4. | Les performances du produit indiqué dans les points 1 et 2 est compatible avec les performances declares au point 9. Cette declaration de performance est établie sous la seule responsabilité du fabricant identifié dans le point 4. | Le prestazioni dei prodotti indicati ai punti 1 e 2 è conforme alla prestazione dichiarata al punto 9. Questa dichiarazione di prestazione è rilasciata sotto l'esclusiva responsabilità del fabbricante di cui al punto 4

Nome e cargo | Nombre y cargo | Name and title | Nom et titre | Nome e titolo
Belazaima do Chão, 21/06/2022

Nuno Sequeira (Director Geral | CEO)

Lisez toujours le manuel d'utilisation et conservez-le comme future référence.

Tous les produits Solzaima sont garantis pendant 2 ans.

SOLZAIMA

SOLUÇÕES DE AQUECIMENTO A BIOMASSA

PRODUIT APROUVÉ