

Les distances minimales entre la compacte à granulés de bois et les surfaces particulièrement inflammables sont représentées sur la Figure 8.

Il est nécessaire de maintenir une distance minimale de 100 cm entre le dessus de la compacte et le plafond de la salle si celui-ci est composé d'un matériau inflammable. La base sur laquelle repose la compacte ne doit pas être en matériau combustible, une protection adéquate doit donc toujours être prévue.

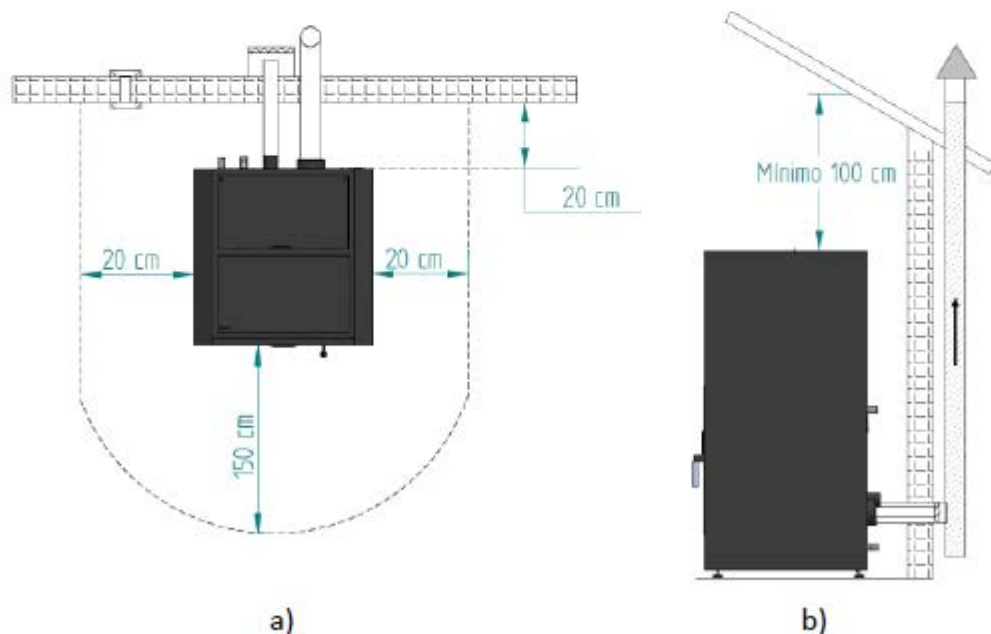


Figure 8 - Distances minimales de toutes les surfaces : a) vue supérieure de l'installation de l'équipement ; b) vue latérale de l'installation de l'équipement