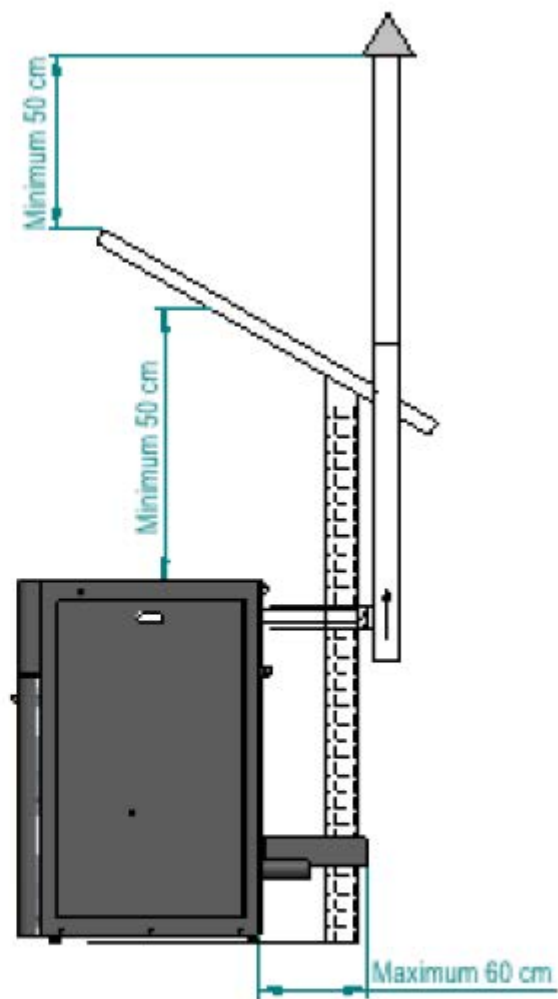


a)



b)

Figure 4 – Distances minimales de toutes les surfaces : a) vue supérieure de l'installation de l'équipement ; b) vue latérale de l'installation de l'équipement