



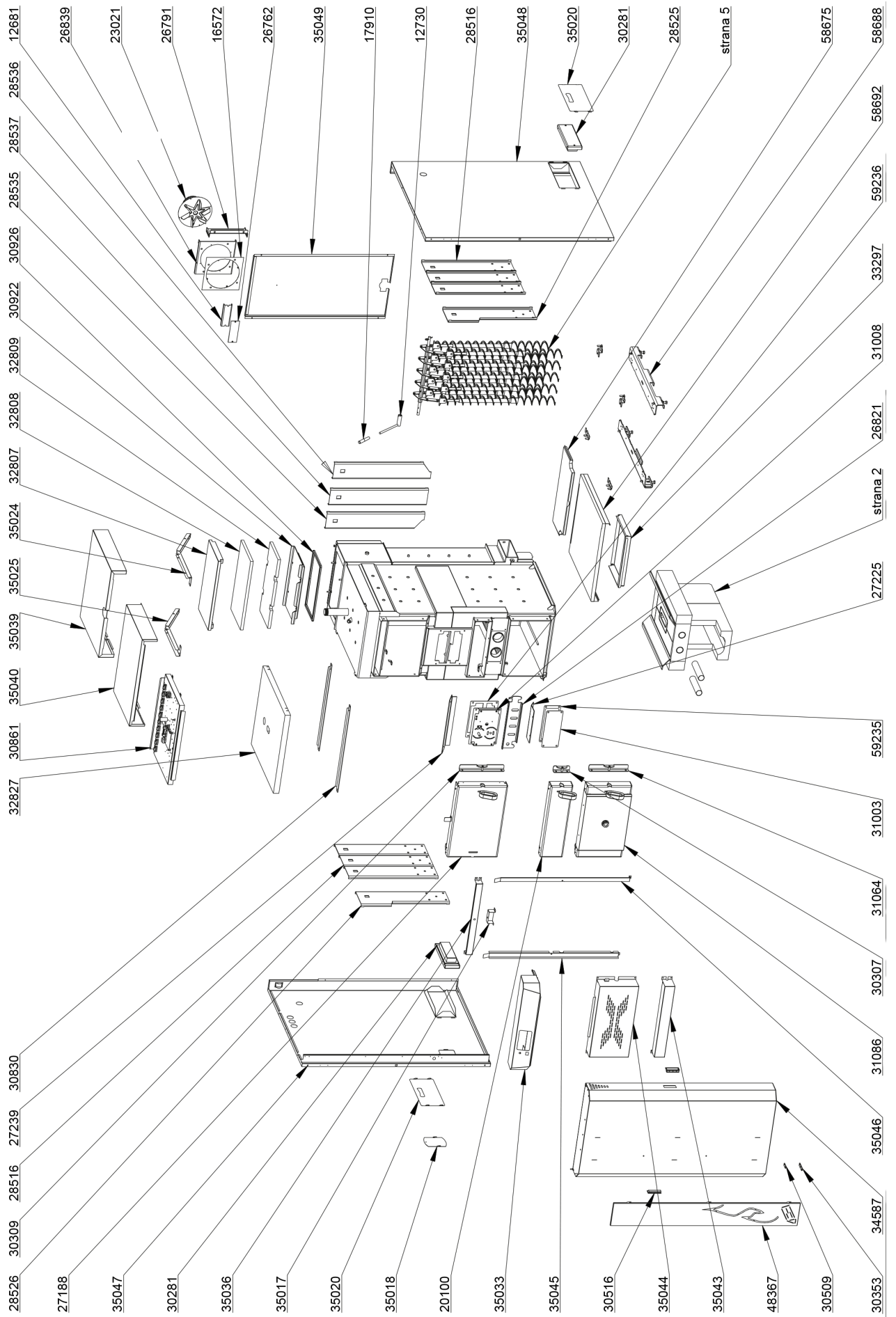
MORVAN
Marque française depuis 1948

VUE ÉCLATÉE DE LA CHAUDIERE AVEC LISTE DES PIECES DE RECHANGE

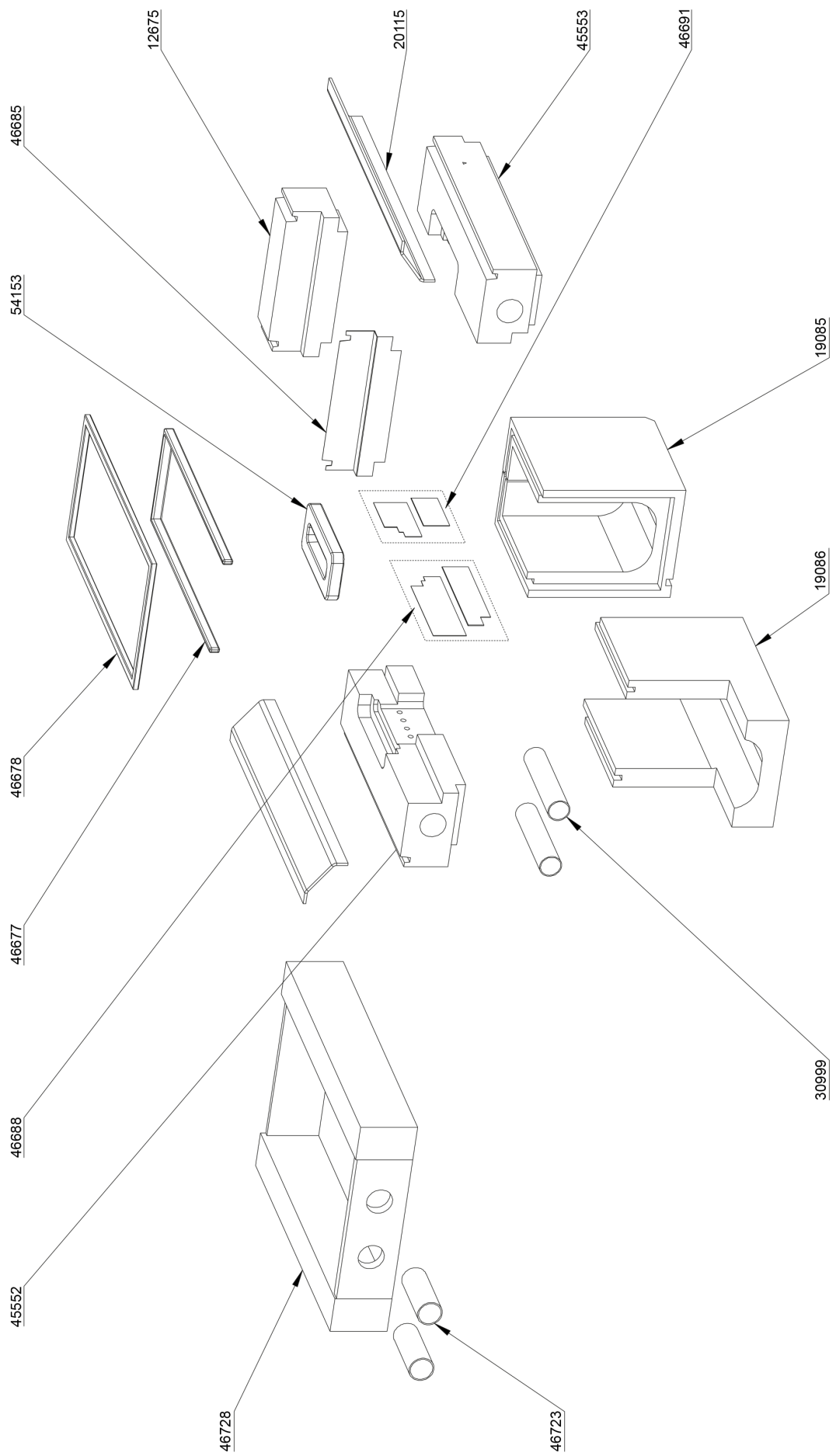


SX EASY 45

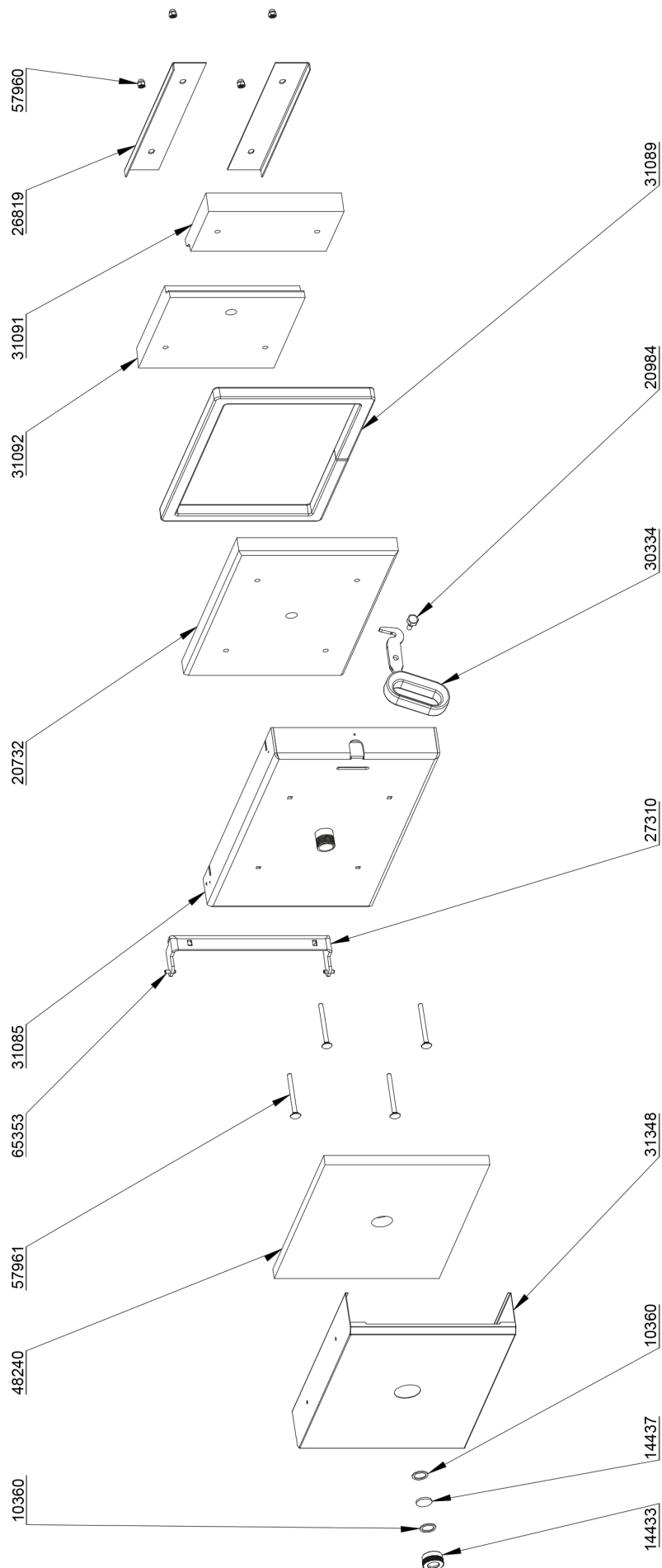
VUE ÉCLATÉE DE LA CHAUDIÈRE SX EASY 45 AVEC PIÈCES DE RECHANGE



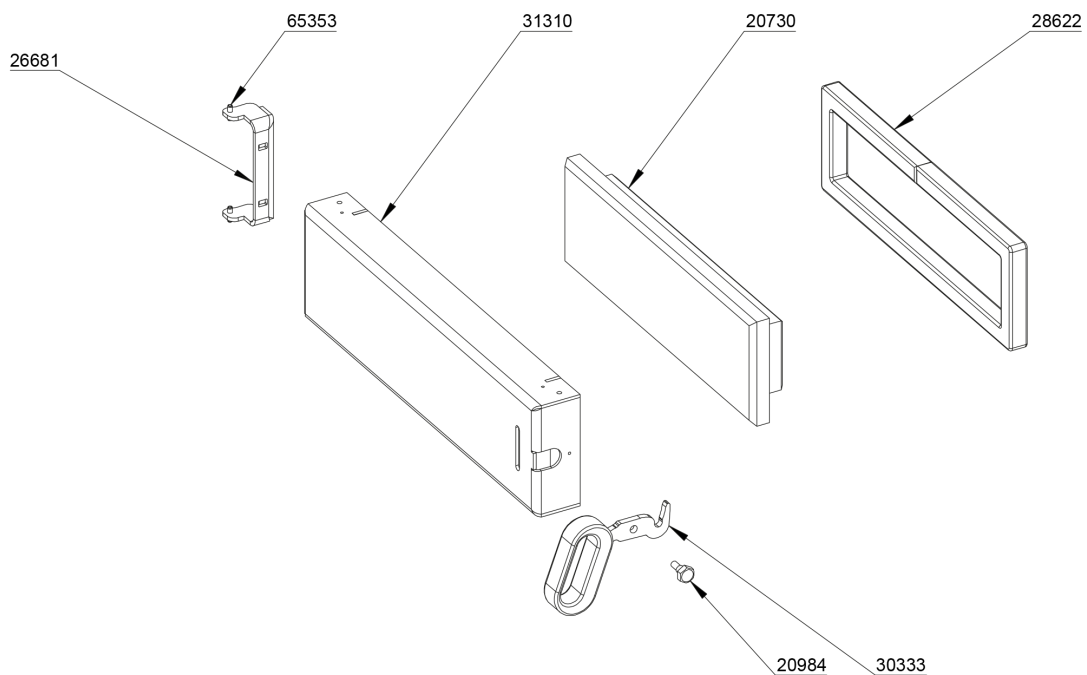
Pierres réfractaires - assemblage (SX Easy 45)



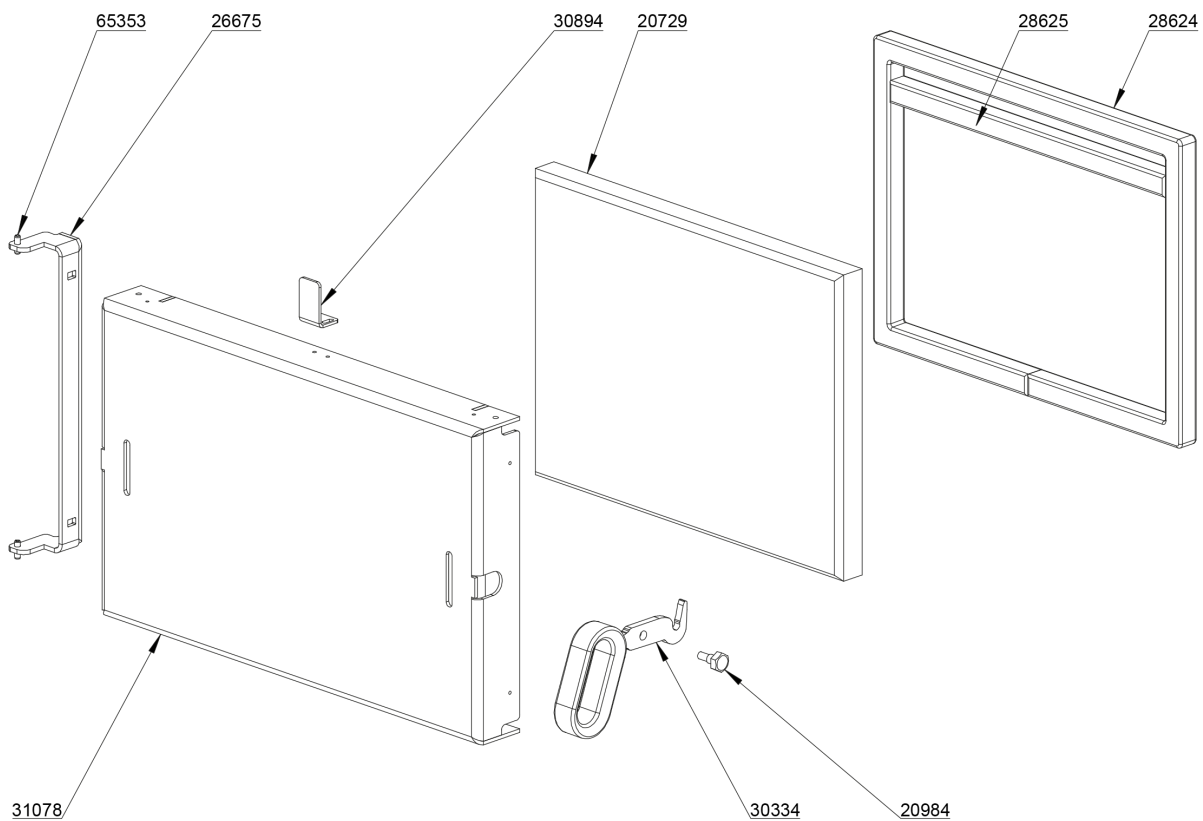
Porte inférieure de la chaudière - assemblage (SX Easy 45)



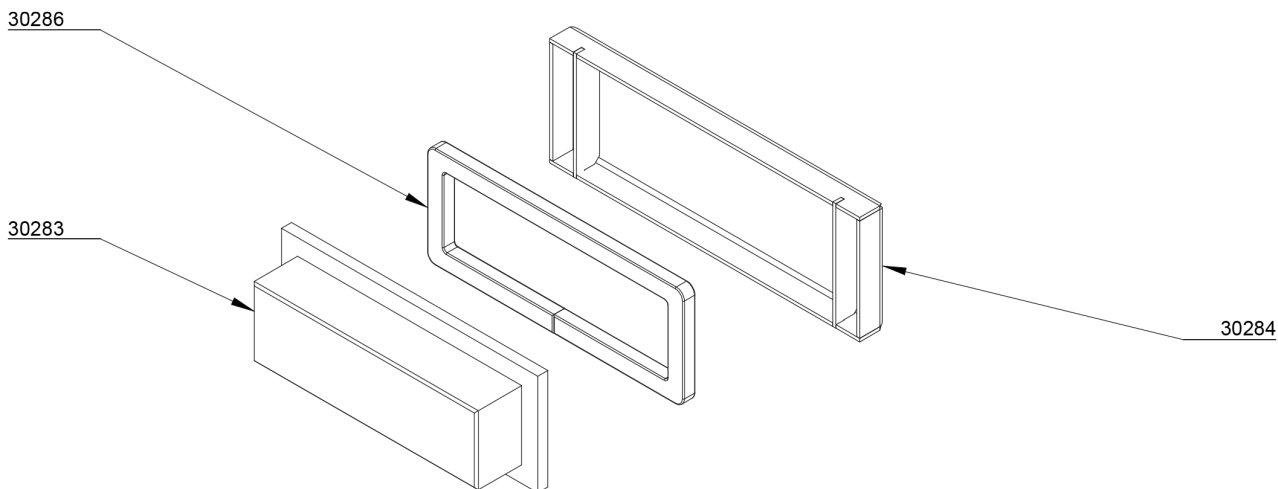
Porte centrale de la chaudière - assemblage (SX EASY 35/45)



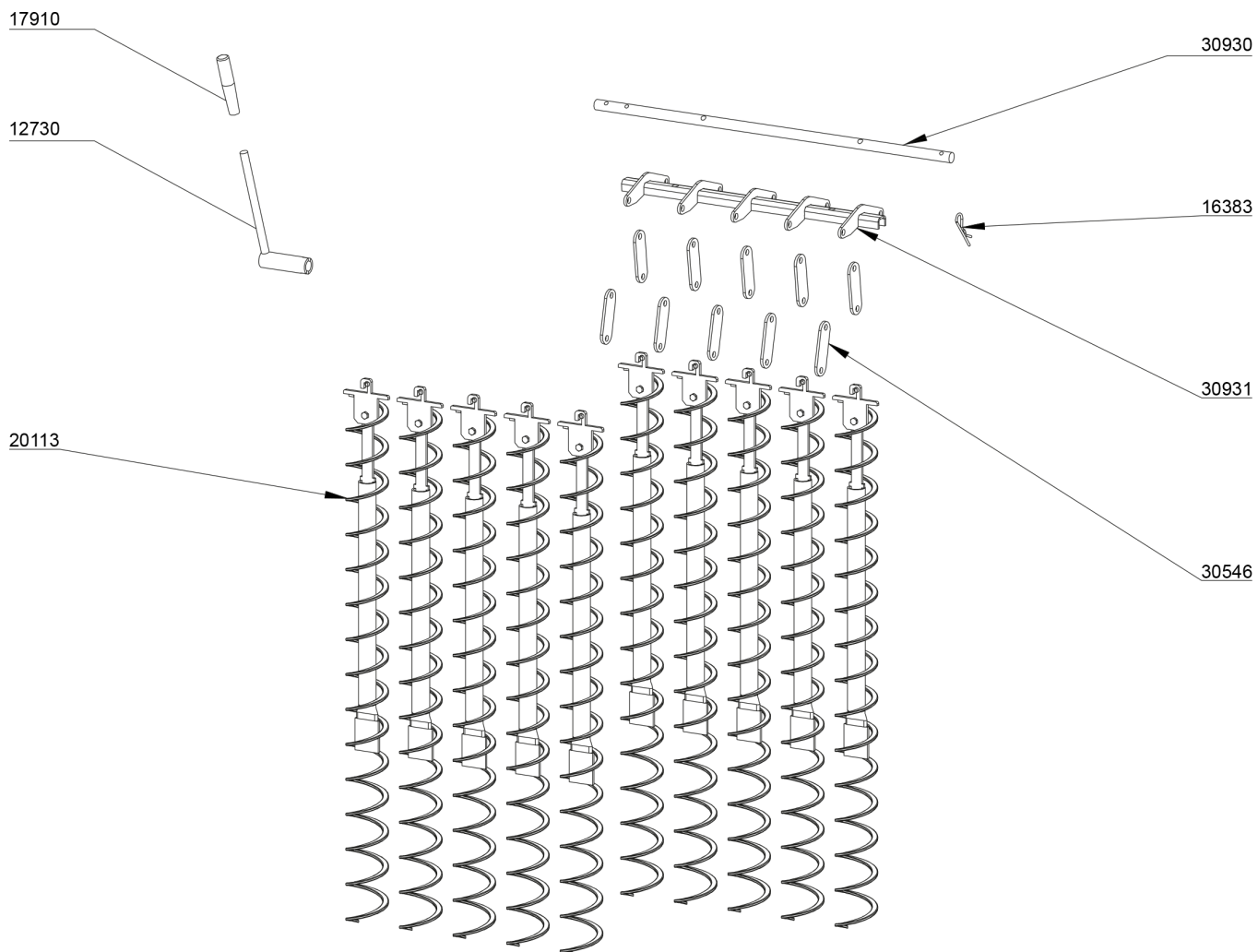
Porte supérieure de la chaudière - assemblage (SX EASY 35/45)



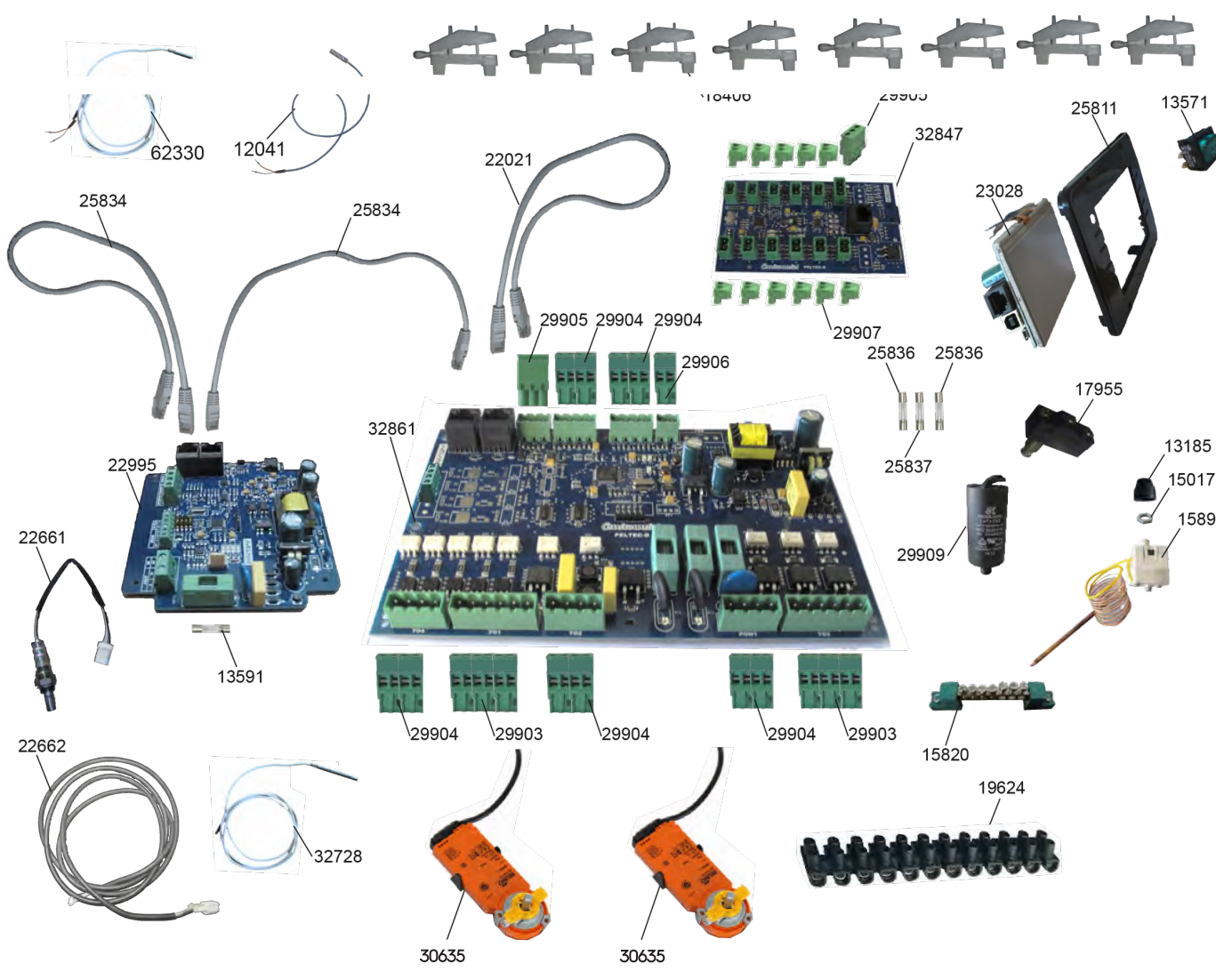
Couvercle de la trappe de nettoyage - assemblage (SX-EASY 25-45)



Turbulateurs - assemblage (SX-EASY 45)



Régulation (SX-EASY 25-45)



Code fab.	Code	Désignation de l'article	Prix public HT
10360	CM10360	JOINT KLINGERIT PHI 30/20X2 SX EASY	3,50
10767	CM10767	BROCHE MÉTALLIQUE POUR RESSORT M5	3,50
11294	CM11294	TUBE DE PROTECTION PVC AGT-12N FI 12 NOIR	5,20
11655	CM11655	SUPPORT PVC POUR CIRCUIT IMPRIMÉ LCBS-6-01	1,80
11771	CM11771	SUPPORT DE KIT DE NETTOYAGE	5,20
12041	CM12041	CAPTEUR DE TEMPÉRATURE NTC 5K - PVC L=1000	25,80
12489	CM12489	VIS POUR PLASTIQUE 4,0X20	1,80
12590	CM12590	GOUPILLE ÉLASTIQUE FI 6X26 (DIN 1481/ISO 8752)	1,80
12675	CM12675	PIERRE RÉFRACTAIRE DE LA CHAMBRE DE COMBUSTION - ARRIÈRE HAUT - SX EASY 35/45	91,20
12681	CM12681	CAPOT DU CAISSON DU VENTILATEUR - SX EASY 25-35	10,40
12730	CM12730	LEVIER DU SYSTÈME DE NETTOYAGE DE LA CHAUDIÈRE SX EASY 25-45	24,10
13115	CM13115	VIS 3,9X9,5 DIN 7981	1,80
13134	CM13134	ÉCROU M8 DIN 934 5.6 ZN	1,80
13348	CM13348	RONDELLE M8 DIN 6798 - DENTÉE	1,80
13571	CM13571	INTERRUPTEUR DOUBLE H.8653VB VAGA (SX EASY) VERT	15,50
14433	CM14433	ÉCROU HUBLOT R1" (JOVO)	6,80
14437	CM14437	VERRE ANTIFEU PHI 30	18,90
14721	CM14721	CŒUR EN FERRITE AVEC ENVELOPPE PLASTIQUE	29,30
14801	CM14801	VIS M8X55 DIN 933 ZN	1,80
15017	CM15017	ÉCROU M10 - ÉLECTRIQUE	1,80
15814	CM15814	BROSSE DE NETTOYAGE L=1400 MM FI 68 (SX EASY 25-45, GM EASY 18)	82,60
15820	CM15820	BORNE DE MASSE 7X16 MM2	10,40
15893	CM15893	THERMOSTAT DE SÉCURITÉ 71 V-2095 6K 110°C L=1500 (952095)	25,80
16394	CM16394	ROSETTE 3/8" BLEUE (SX EASY)	1,80
16396	CM16396	ROSETTE PHI 25 - NOIRE (POIGNÉE SX EASY)	1,80
16473	CM16473	KIT DE NETTOYAGE - RACLETTE GS L = 800 PHI 8 (SX EASY 25/35/45)	18,90
16474	CM16474	KIT DE NETTOYAGE - RACLETTE GG L = 650 PHI 8 (SX EASY 25/35/45)	18,90
16572	CM16572	JOINT DU CAISSON DU VENTILATEUR DE LA CHAUDIÈRE SX EASY 25-45	5,20
17910	CM17910	POIGNÉE EN PLASTIQUE - PA	3,50
17955	CM17955	MICRORUPTEUR AM1307F (SX EASY)	77,40
17957	CM17957	AIMANT DE PORTE 8 KG H01105 (GM EASY)	18,90
18404	CM18404	ADHÉSIF PKS DE PROTECTION (TRANSPORTEUR/GRANULÉS)	5,20
18406	CM18406	SUPPORT DE CÂBLE HMCC-1-01 - BLANC	1,80
18772	CM18772	PROTECTION PVC POUR RACCORD 6/4" BLEU	1,80
18773	CM18773	PROTECTION PVC POUR RACCORD 6/4" ROUGE	1,80
19085	CM19085	PIERRE RÉFRACTAIRE DE LA CHAMBRE DE COMBUSTION - ARRIÈRE BAS - SX EASY 45	218,40
19086	CM19086	PIERRE RÉFRACTAIRE DE LA CHAMBRE DE COMBUSTION - AVANT BAS - SX EASY 45	244,30
19158	CM19158	LAINE DE VERRE ISOVER AP 40 (X60 VN) 1400X600X40 (10,08 M2/#)	51,60
19623	CM19623	BORNIER 12X2, 5-4 MM2	5,20
19995	CM19995	ROSETTE EN CAOUTCHOUC FI 25 ROUGE	1,80
20100	CM20100	PORTE DE LA CHAUDIÈRE SX EASY 35/45 - CENTRALE - ASSEMBLAGE	239,00
20113	CM20113	TURBULATEUR HÉLICOÏDAL FI 61, L=744 (SX EASY 45) - ASSEMBLAGE	20,60
20115	CM20115	TÔLE SÈCHE DE CHAMBRE DE COMBUSTION - LATÉRALE INFÉRIEURE (SX EASY 35/45)	41,30
20729	CM20729	PIERRE RÉFRACTAIRE 466 X 349 X 60 (SX EASY 35/45) PORTE SUPÉRIEURE	77,40
20730	CM20730	PIERRE RÉFRACTAIRE ISOLANTE 466X148X60 (SX EASY 35/45) PORTE CENTRALE	49,90
20732	CM20732	PIÈCE/SEGMENT DE PROTECTION ANTIFEU 466X313X35 (SX EASY 45) PORTE INFÉRIEURE	60,10
20984	CM20984	VIS DE POIGNÉE DE PORTE M8X37 SX EASY (JOVO)	3,50
22021	CM22021	CÂBLE UTP L=1 M (GM EASY)	3,50
22661	CM22661	SONDE LAMBDA NGK OZA-685-WW1	409,30
22662	CM22662	CÂBLE DE SONDE LAMBDA (NGK OZA-685-WW1)	17,30
22995	CM22995	CIRCUIT IMPRIMÉ DE SONDE LC-21	326,90
23021	CM23021	VENTILATEUR CENTRIFUGE R2E210-AB34-19 (GM EASY 36/48 , SX EASY)	560,00
23028	CM23028	UNITÉ DE CONTRÔLE ECRAN SX EASY	541,00
25811	CM25811	CAISSON EN PVC POUR UNITÉ DE CONTRÔLE GM EASY	10,40
25834	CM25834	CÂBLE UTP L=0,5 M (GM EASY)	3,50
26226	CM26226	CAPTEUR DE TEMPÉRATURE NTC 5K - PVC L=2000	25,80
26675	CM26675	SUPPORT DE LA PORTE SUPÉRIEURE - SX EASY 25-45	22,40

Code fab.	Code	Désignation de l'article	Prix public HT
26681	CM26681	SUPPORT DE LA PORTE CENTRALE - SX EASY 25-45	13,80
26682	CM26682	CHARNIÈRE DE POIGNÉE DE LA PORTE SUPÉRIEURE - SX EASY 25-45	18,90
26685	CM26685	SUPPORT DU VERROU DE LA PORTE CENTRALE - SX EASY 25-45	13,80
26762	CM26762	JOINT BA DU CAPOT DU CAISSON DU VENTILATEUR - SX EASY 25/45	5,20
26791	CM26791	CHARNIÈRE DU VENTILATEUR - SX EASY 25-45	17,30
26819	CM26819	PROTECTION DE PIERRE RÉF. DE LA PORTE INFÉRIEURE - SX EASY 35/45	63,70
26821	CM26821	GRILLE AVANT - SX EASY 35/45	20,60
26839	CM26839	BRIDE DU VENTILATEUR - SX EASY 45	31,10
27188	CM27188	ASSEMBLAGE PORTE SUPÉRIEURE - SX EASY 35/45	245,90
27225	CM27225	PLAQUE DE NETTOYAGE - INFÉRIEURE SX EASY 45	13,80
27239	CM27239	CHAMBRE DE COMBUSTION - ANGLE SUPÉRIEUR POUR NETTOYAGE SX EASY 45	18,90
27310	CM27310	SUPPORT DE LA PORTE INFÉRIEURE - SX EASY 45	22,40
28516	CM28516	TÔLE SÈCHE DE CHAMBRE DE COMBUSTION - SX EASY 45 - 2014	65,40
28525	CM28525	TÔLE SÈCHE DE CHAMBRE DE COMBUSTION - LATÉRALE DROITE SX EASY 45 - 2014	61,90
28526	CM28526	TÔLE SÈCHE DE CHAMBRE DE COMBUSTION - LATÉRALE GAUCHE SX EASY 45 - 2014	61,90
28535	CM28535	TÔLE SÈCHE DE CHAMBRE DE COMBUSTION - ARRIÈRE GAUCHE SX EASY 45 - 2014	51,60
28536	CM28536	TÔLE SÈCHE DE CHAMBRE DE COMBUSTION - ARRIÈRE DROITE SX EASY 45 - 2014	51,60
28537	CM28537	TÔLE SÈCHE DE CHAMBRE DE COMBUSTION - CENTRALE SX EASY 45 - 2014	51,60
28622	CM28622	TRESSE DE VERRE DE LA PORTE CENTRALE SX EASY 35/45	20,60
28624	CM28624	TRESSE DE VERRE DE LA PORTE SUPÉRIEURE 1 SX EASY 35/45	25,80
28625	CM28625	TRESSE DE VERRE DE LA PORTE SUPÉRIEURE 2 SX EASY 35/45	22,40
29910	CM29910	CONDENSATEUR DU MOTEUR DU VENTILATEUR GM EASY 36/48 (2,5 µF) BLANC	25,80
30281	CM30281	COUVERCLE DE LA TRAPPE DE NETTOYAGE - SX EASY 25-45 - ASSEMBLAGE	65,40
30283	CM30283	PIERRE RÉFRACTAIRE 253X99X60 (SX EASY 25-45)	20,60
30284	CM30284	COUVERCLE DE LA TRAPPE DE NETTOYAGE - SX EASY 25-45 - ENSEMBLE SOUDÉ	31,10
30286	CM30286	TRESSE DE VERRE DU CAPOT DE LA PORTE INFÉRIEURE SX EASY 25	5,20
30307	CM30307	SUPPORT DU VERROU DE LA POIGNÉE DE LA PORTE CENTRALE - SX EASY 25-45 - ASSEMBLAGE	12,00
30309	CM30309	SUPPORT DU VERROU DE LA POIGNÉE DE LA PORTE SUPÉRIEURE - SX EASY 25-45 - ASSEMBLAGE	15,50
30333	CM30333	POIGNÉE DE PORTE SX EASY - 8 MM - PVC - NOIRE (PORTE CENTRALE)	25,80
30334	CM30334	POIGNÉE DE PORTE SX EASY - 8 MM - PVC - NOIRE (PORTE INFÉRIEURE/SUPÉRIEURE)	25,80
30353	CM30353	SUPPORT DE PORTE SX EASY 25-45 - PORTE INFÉRIEURE	5,20
30509	CM30509	SUPPORT DE PORTE SX EASY 25-45 - PORTE SUPÉRIEURE	5,20
30516	CM30516	POIGNÉE EN PVC (GMX EASY) 1091-103-01	13,80
30546	CM30546	SUPPORT DE TURBULATEUR - AUXILIAIRE - SX EASY 25/45	5,20
30635	CM30635	ACTIONEUR ROTATIF CM230X-R BELIMO (SX EASY)	276,90
30830	CM30830	SUPPORT D'ISOLATION - AVANT - SX EASY 35/45 AVEC PORTE ISOLANTE	17,30
30861	CM30861	SUPPORT DE COMPOSANTS ÉLECTRIQUES SX EASY 35/45	43,10
30894	CM30894	LEVIER DE COMMUTATEUR DE LA PORTE SUPÉRIEURE	3,50
30909	CM30909	PROTECTION DU CIRCUIT IMPRIMÉ - SX EASY 25/45	17,30
30922	CM30922	CAPOT DE LA CHAMBRE DES GAZ DE COMBUSTION - SX EASY 35/45 - ASSEMBLAGE	36,10
30926	CM30926	TRESSE DE VERRE DU CAPOT DU CONDUIT DE CHEMINÉE SX EASY 45	8,60
30930	CM30930	GOUVILLE DU SYSTÈME DE NETTOYAGE - SX EASY 45	51,60
30931	CM30931	SUPPORT DES TURBULATEURS - SX EASY 35/45 - ASSEMBLAGE	25,80
30999	CM30999	TUBE DE PIERRE RÉFRACTAIRE SUPÉRIEUR SX EASY 45	20,60
31003	CM31003	CAPOT DE RÉGULATION D'AIR - INFÉRIEUR SX EASY 45	6,80
31008	CM31008	RÉGULATION D'AIR SX EASY 45	49,90
31064	CM31064	SUPPORT DU VERROU DE LA POIGNÉE DE LA PORTE INFÉRIEURE - SX EASY 45 - ASSEMBLAGE	22,40
31078	CM31078	PORTE SUPÉRIEURE - SX EASY 35/45 - (ENSEMBLE SOUDÉ)	103,20
31085	CM31085	PORTE INFÉRIEURE - SX EASY 45 - (ENSEMBLE SOUDÉ)	98,00
31086	CM31086	ASSEMBLAGE PORTE INFÉRIEURE - SX EASY 45	390,40
31089	CM31089	TRESSE DE VERRE DE LA PORTE INFÉRIEURE SX EASY 45	25,80
31091	CM31091	PROTECTION DE PIERRE RÉF. DE LA PORTE INFÉRIEURE 1 - SX EASY 45	61,90
31092	CM31092	PROTECTION DE PIERRE RÉF. DE LA PORTE INFÉRIEURE 2 - SX EASY 45	61,90
31310	CM31310	PORTE CENTRALE - SX EASY 35/45 - (ENSEMBLE SOUDÉ)	61,90
31348	CM31348	PROTECTION DE LA PORTE INFÉRIEURE SX EASY 45	32,60
31428	CM31428	CAPTEUR DE TEMPÉRATURE EXTÉRIEURE NTC 5K	46,40
32627	CM32627	JOINT DE CAPTEUR DE COMBUSTION SX EASY 25/45 (JOVO)	5,18
32629	CM32629	ÉCROU DE CAPTEUR DE COMBUSTION SX EASY 25/45 (JOVO)	5,18

Code fab.	Code	Désignation de l'article	Prix public HT
32634	CM32634	PROTECTION DE CAPTEUR DE COMBUSTION SX EASY 25/45	5,18
32680	CM32680	DISPOSITIF DE CONTRÔLE DE LA TEMPÉRATURE D'UNE PIÈCE CSK	77,40
32685	CM32685	ASSEMBLAGE CAPTEUR DE TEMPÉRATURE NTC 5K - PVC L=2000	39,50
32728	CM32728	CAPTEUR DE TEMPÉRATURE - THERMOCOUPLE	92,90
32806	CM32806	CAPOT DE PROTECTION DES TURBULATEURS - SX EASY 35/45	17,30
32807	CM32807	CAPOT DES TURBULATEURS SX EASY 35/45 - ASSEMBLAGE	65,40
32808	CM32808	LAINE DU CAPOT DES TURBULATEURS - SX EASY 35/45	5,20
32809	CM32809	LAINE DU CAPOT DES TURBULATEURS - INFÉRIEUR - SX EASY 35/45	5,20
32827	CM32827	LAINE DE VERRE TP SX EASY 34/45	12,00
32847	CM32847	CAPTEUR DE CIRCUIT IMPRIMÉ - SX EASY	170,30
32853	CM32853	RACLETTE DE NETTOYAGE DES PIERRES RÉFRACTAIRES - SX EASY 35/45 (800 MM)	34,40
32854	CM32854	RACLETTE DE NETTOYAGE DE L'OUVERTURE LATÉRALE - SX EASY 35/45 (650 MM)	29,30
32861	CM32861	CIRCUIT IMPRIMÉ PRINCIPAL (PILOTE) - SX EASY	464,40
33297	CM33297	CENDRIER - SX EASY 35/45	22,40
34587	CM34587	PORTE DU CAPOT - AVEC POIGNÉE, AIMANT ET INSCRIPTION - SX EASY 45 - RAL 2003	619,00
34590	CM34590	ASSEMBLAGE DU CAPOT DU CAISSON - SX EASY 45 - MORVAN	3069,00
35017	CM35017	PROTECTION DE L'INTERRUPTEUR SX EASY 25-45 - RAL 2003	25,80
35018	CM35018	CAPOT DE LA SONDÉ SX EASY 25-45 - RAL 2003	20,60
35020	CM35020	CAPOT DE LA TRAPPE DE NETTOYAGE SX EASY 25-45 - RAL 2003	25,80
35024	CM35024	SUPPORT DES CÂBLES ÉLECTRIQUES - DROIT SX EASY 25-45 - RAL 2003	27,50
35025	CM35025	SUPPORT DES CÂBLES ÉLECTRIQUES - GAUCHE SX EASY 25-45 - RAL 2003	27,50
35033	CM35033	CAPOT - AVANT SUPÉRIEUR SX EASY 34/45 - RAL 2003	158,30
35036	CM35036	CAPOT - AVANT SUPÉRIEUR SX EASY 34/45 - RAL 2003	44,80
35039	CM35039	CAPOT - ARRIÈRE SUPÉRIEUR SX EASY 34/45 - RAL 2003	199,40
35040	CM35040	CAPOT - CENTRAL SUPÉRIEUR SX EASY 34/45 - RAL 2003	115,20
35043	CM35043	CAPOT - AVANT INFÉRIEUR SX EASY 45 - RAL 5018	53,30
35044	CM35044	CAPOT - AVANT CENTRAL SX EASY 45 - RAL 2003	103,20
35045	CM35045	PROTECTION DES CÂBLES ÉLECTRIQUES - AVANT GAUCHE - SX EASY 45 - RAL 2003	34,40
35046	CM35046	PROTECTION DES CÂBLES ÉLECTRIQUES - AVANT DROITE - SX EASY 45 - RAL 2003	34,40
35047	CM35047	CAPOT LATÉRAL - GAUCHE - SX EASY 45 - RAL 2003	438,50
35048	CM35048	CAPOT LATÉRAL DROIT SX EASY 45 - RAL 2003	530,00
35049	CM35049	CAPOT ARRIÈRE - SX EASY 45 - RAL 2003	127,30
35648	CM35648	CÂBLE USB L=1,8 M (MISE À JOUR DU MATÉRIEL)	5,20
36573	CM36573	CONDUITE PVC PERFORÉE 25X25 MM	13,80
45552	CM45552	PIERRE RÉFRACTAIRE DE LA CHAMBRE DE COMBUSTION - HAUT GAUCHE - SX EASY 34/45 (2016-24)	199,40
45553	CM45553	PIERRE RÉFRACTAIRE DE LA CHAMBRE DE COMBUSTION - HAUT DROITE - SX EASY 34/45 (2016-24)	203,00
46677	CM46677	TRESSE CÉRAMIQUE DE PIERRE RÉFRACTAIRE INFÉRIEURE - SX EASY 34 /45	27,50
46678	CM46678	TRESSE CÉRAMIQUE INFÉRIEURE DE PIERRE RÉFRACTAIRE SUPÉRIEURE - SX EASY 34/45	20,60
46685	CM46685	FEUTRE CÉRAMIQUE DE PIERRE RÉFRACTAIRE ARRIÈRE - SX EASY /L34/45	3,50
46688	CM46688	MOLLETON CÉRAMIQUE AVANT CENTRAL DES PIERRES RÉFRACTAIRES - SX EASY 34/45	3,50
46691	CM46691	MOLLETON CÉRAMIQUE ARRIÈRE CENTRAL DES PIERRES RÉFRACTAIRES - SX EASY 34/45	1,80
46723	CM46723	FEUTRE CÉRAMIQUE DE TUBE DE PIERRE RÉFRACTAIRE - SX EASY 34/45	3,50
46728	CM46728	MOLLETON CÉRAMIQUE DES MOLLETON CÉRAMIQUE DE PIERRES RÉFRACTAIRES - ASSEMBLAGE - SX EASY 34/45	27,50
47801	CM47801	CLÉ DE CODE - GM EASY 24-SANS LOGO/SX EASY 45-SANS LOGO (24.2/45.2)	20,60
48240	CM48240	LAINE DE PROTECTION DE LA PORTE INFÉRIEURE - SX EASY 45	18,90
48367	CM48367	PARTIE DÉCORATIVE DE LA PORTE DU CAPOT SX EASY 45 - MORVAN - RAL 9006	77,40
51252	CM51252	KIT DE CÂBLAGE ÉLECTRIQUE - SX EASY 25/35/45 KW	44,80
54153	CM54153	INSERT RÉFRACTAIRE 213X99X30 R2 (SX EASY 25-45) - LACFIRE 1800/80 (2018)	31,10
57960	CM57960	ÉCROU EN ACIER INOXYDABLE M8 DIN 1587 A-4 - BORGNE	1,80
57961	CM57961	VIS EN ACIER INOXYDABLE M8X90 DIN 603 A2 - TORBAND	3,50
58675	CM58675	SUPPORT DE LAINE DE ROCHE AVEC LAINE DE ROCHE SX EASY 35/45	92,90
58688	CM58688	SUPPORT DE CHAUDIÈRE SX EASY - ASSEMBLAGE	129,00
58692	CM58692	PROTECTION INFÉRIEURE DE LA CHAUDIÈRE AVEC LAINE DE VERRE SX EASY 35/45	55,10
59235	CM59235	JOINT EN SILICONE A60 290X118,3X2 (SX EASY 45) CAPOT INFÉRIEUR	24,10
59236	CM59236	JOINT EN SILICONE A60 288X200X2 (SX EASY 25-45) RÉGULATION D'AIR	36,10
61976	CM61976	CÂBLAGE ÉLECTRIQUE DE LA SONDÉ P/F 0,75X450	1,80
62330	CM62330	CAPTEUR DE TEMPÉRATURE PT 1000 - TÉFLON L=1700	46,40
65353	CM65353	GOUPILLE FENDUE À TÊTE RONDE PHI 6X16 (DIN 1476/ISO 8746) - ACIER INOXYDABLE	3,50
68146	CM68146	ASSEMBLAGE DE RÉGULATION DE CHAUDIÈRE - SX EASY 25-45	5,18



MORVAN
Marque française depuis 1948

Siège social:
ZI sud - Rue des épinettes
CS 50152 TORCY
77208 Marne-la-Vallée CEDEX 01

Tél. 01 60 05 18 53 - Fax. 01 60 17 58 39
info@selfclimat-morvan.com
www.chaudières-morvan.com