



MORVAN

Marque française depuis 1948

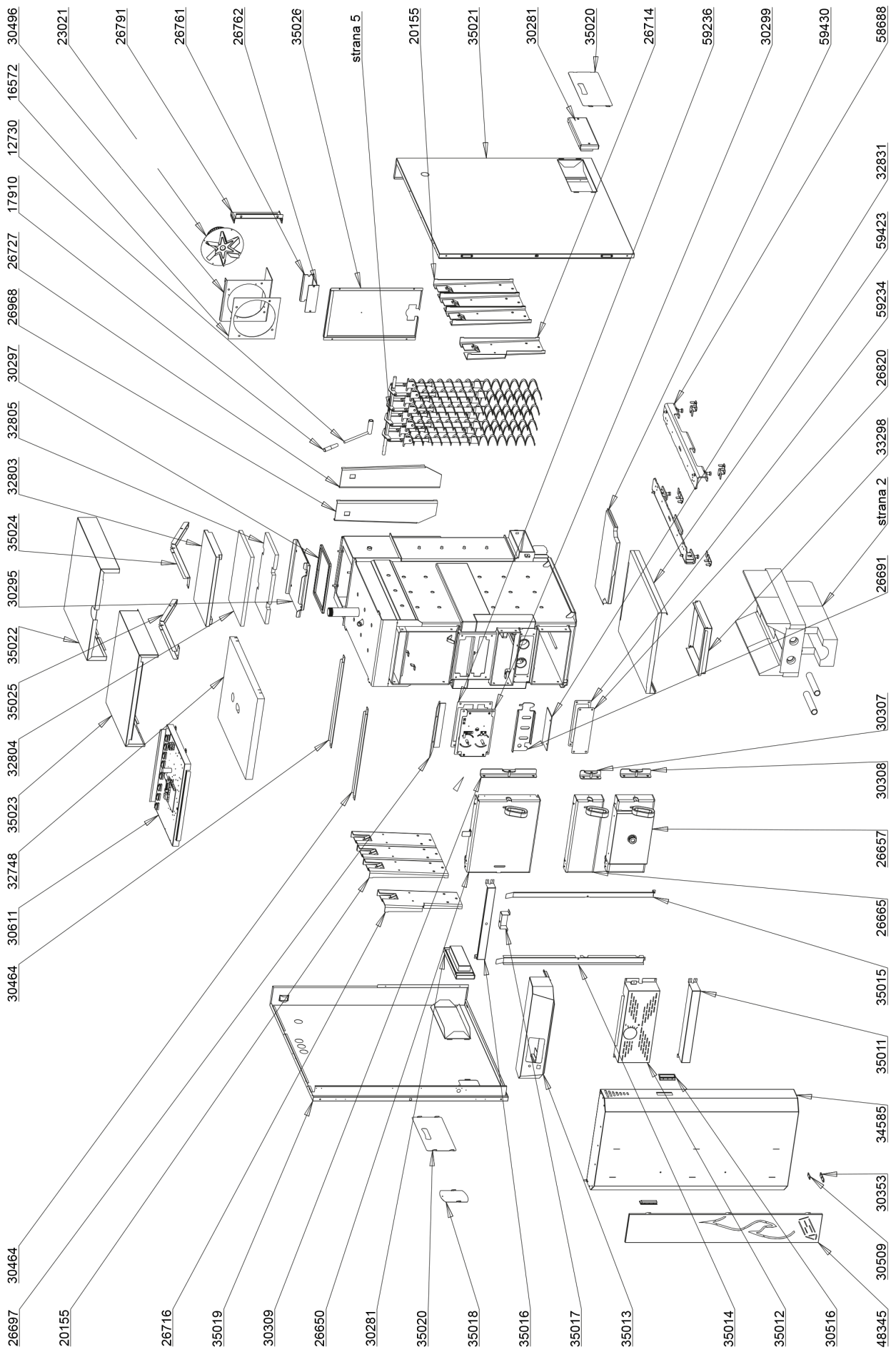
VUE ÉCLATÉE DE LA CHAUDIÈRE AVEC LISTE DES PIÈCES DE RECHANGE



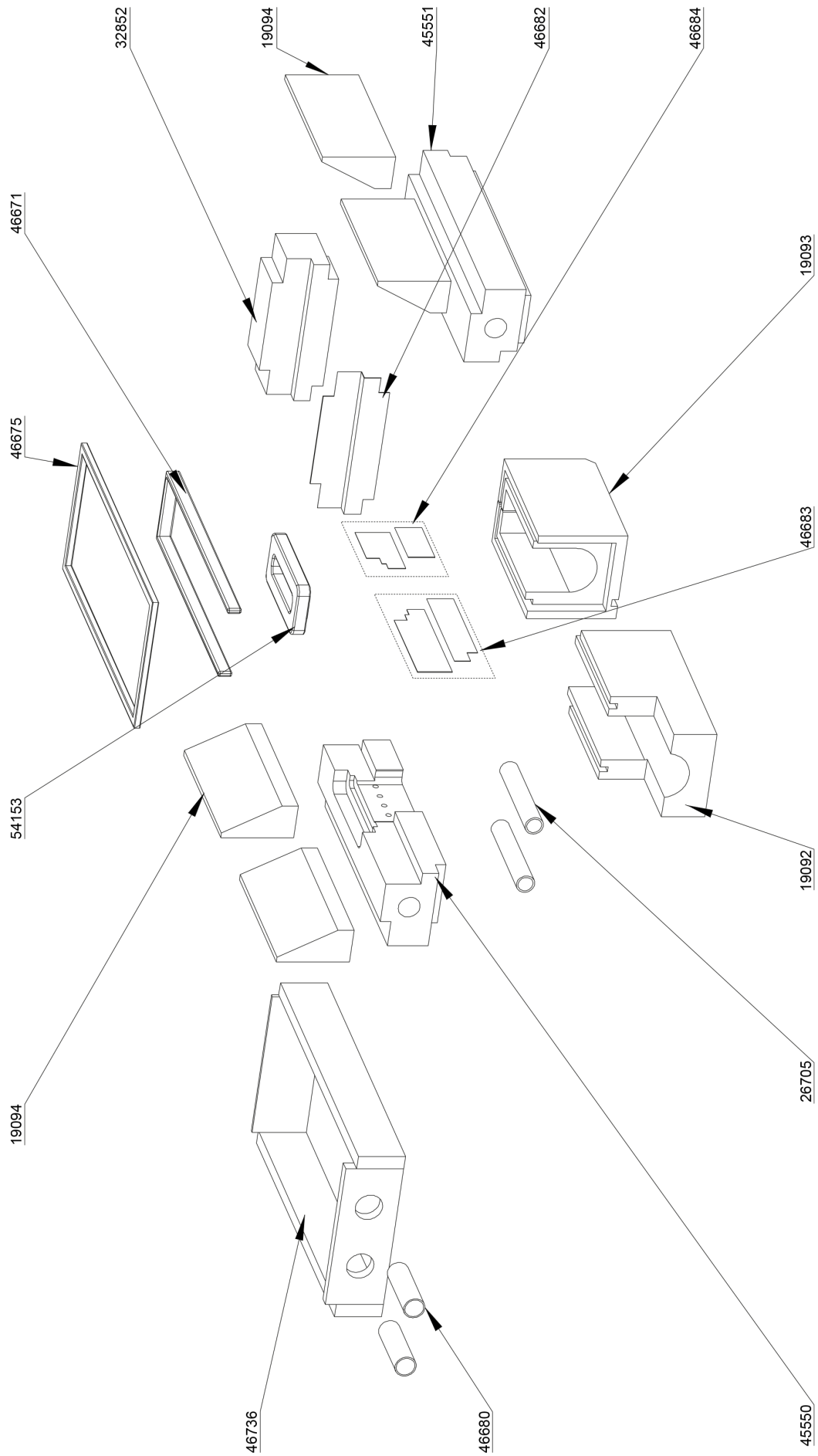
SX EASY 25

SX-EASY-01/03/2023

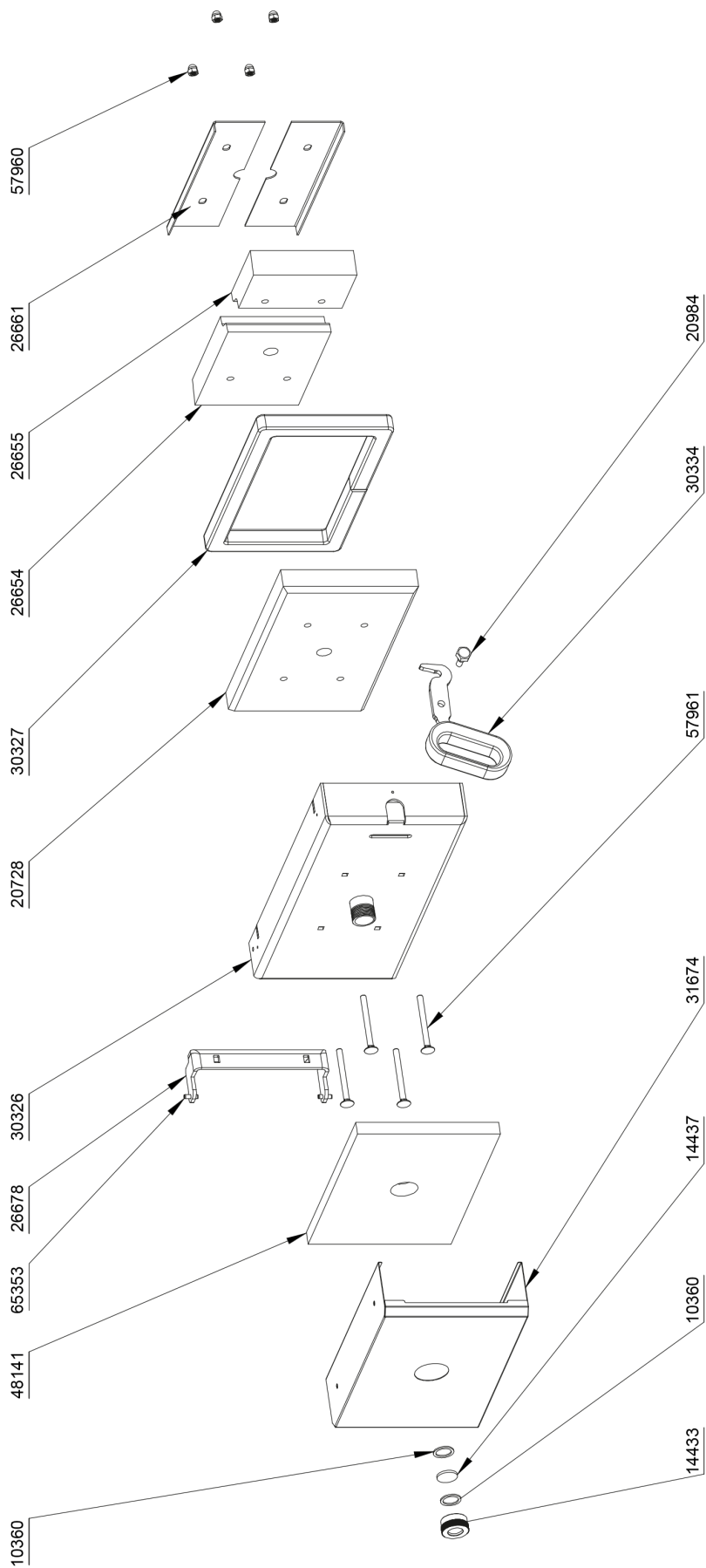
VUE ÉCLATÉE DE LA CHAUDIÈRE SX EASY 25 AVEC PIÈCES DE RECHANGE



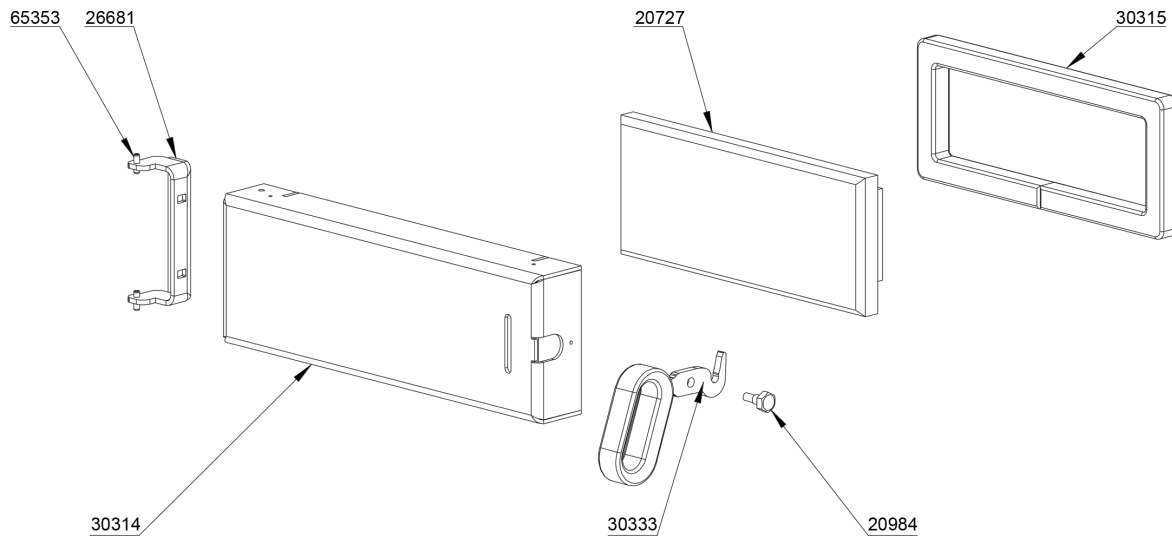
Pierres réfractaires - assemblage (SX Easy 25)



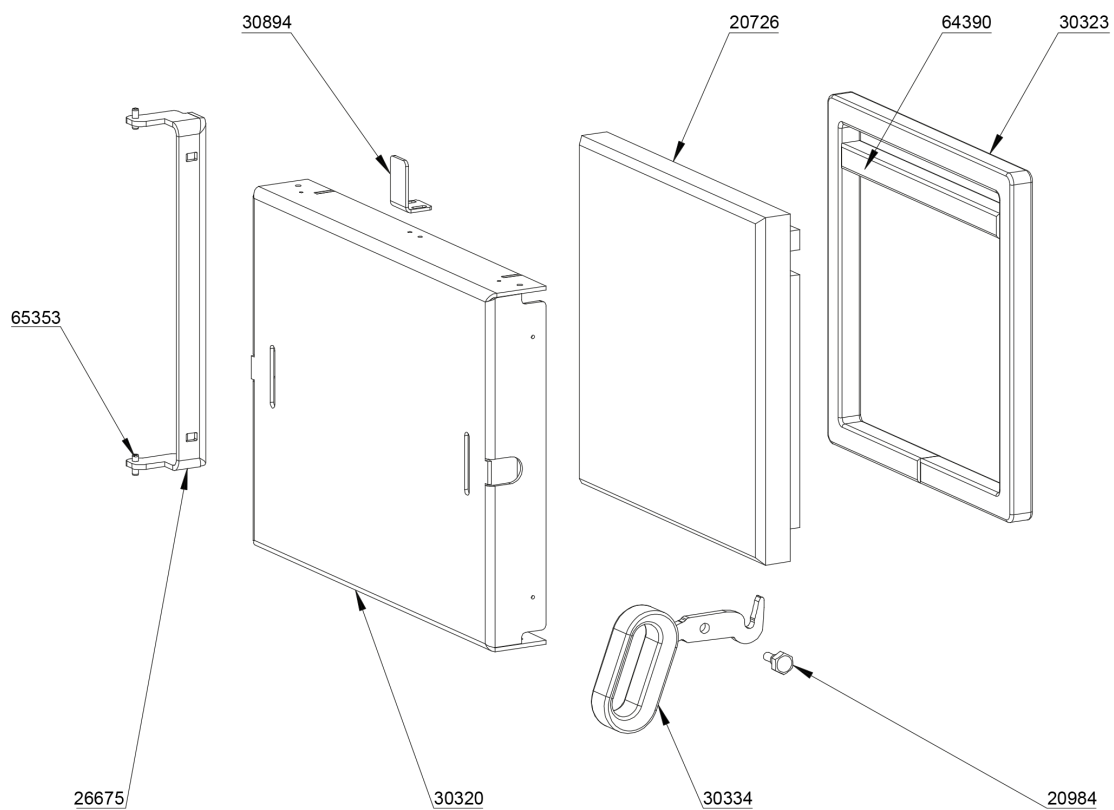
Porte inférieure de la chaudière - assemblage (SX Easy 25)



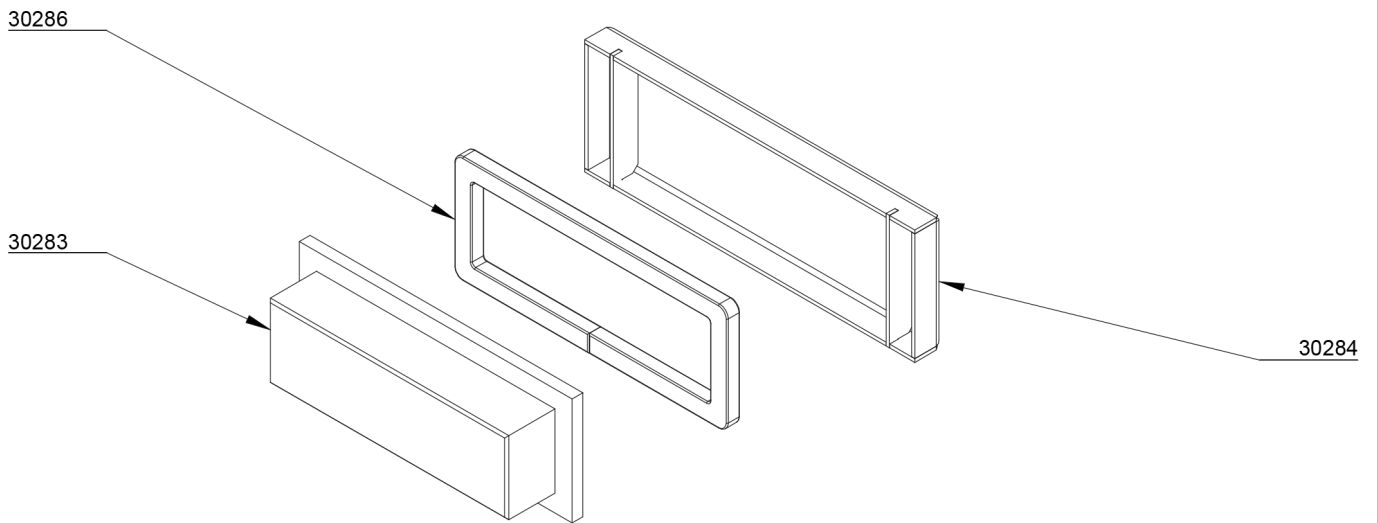
Porte centrale de la chaudière - assemblage (SX EASY 25)



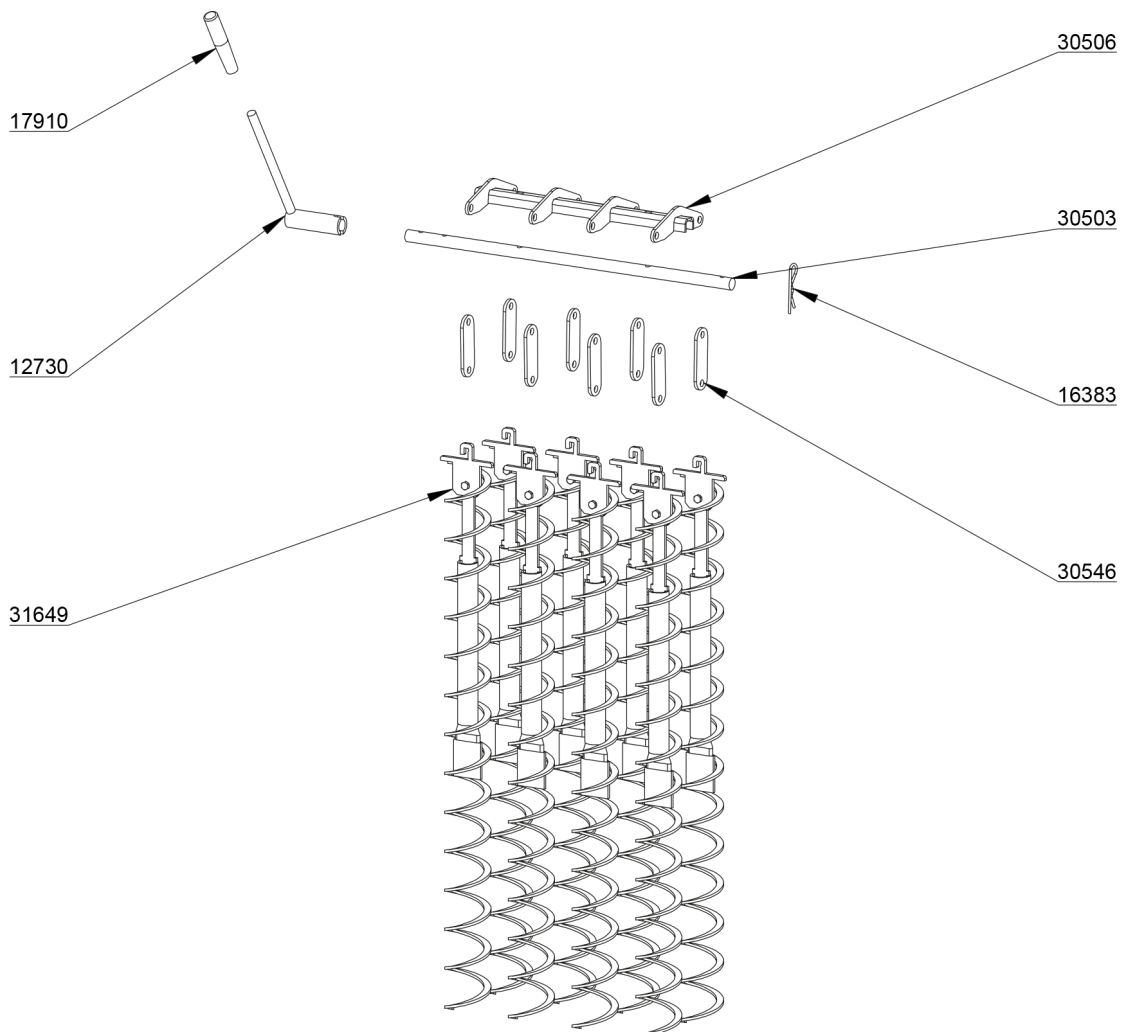
Porte supérieure de la chaudière - assemblage (SX EASY 25)



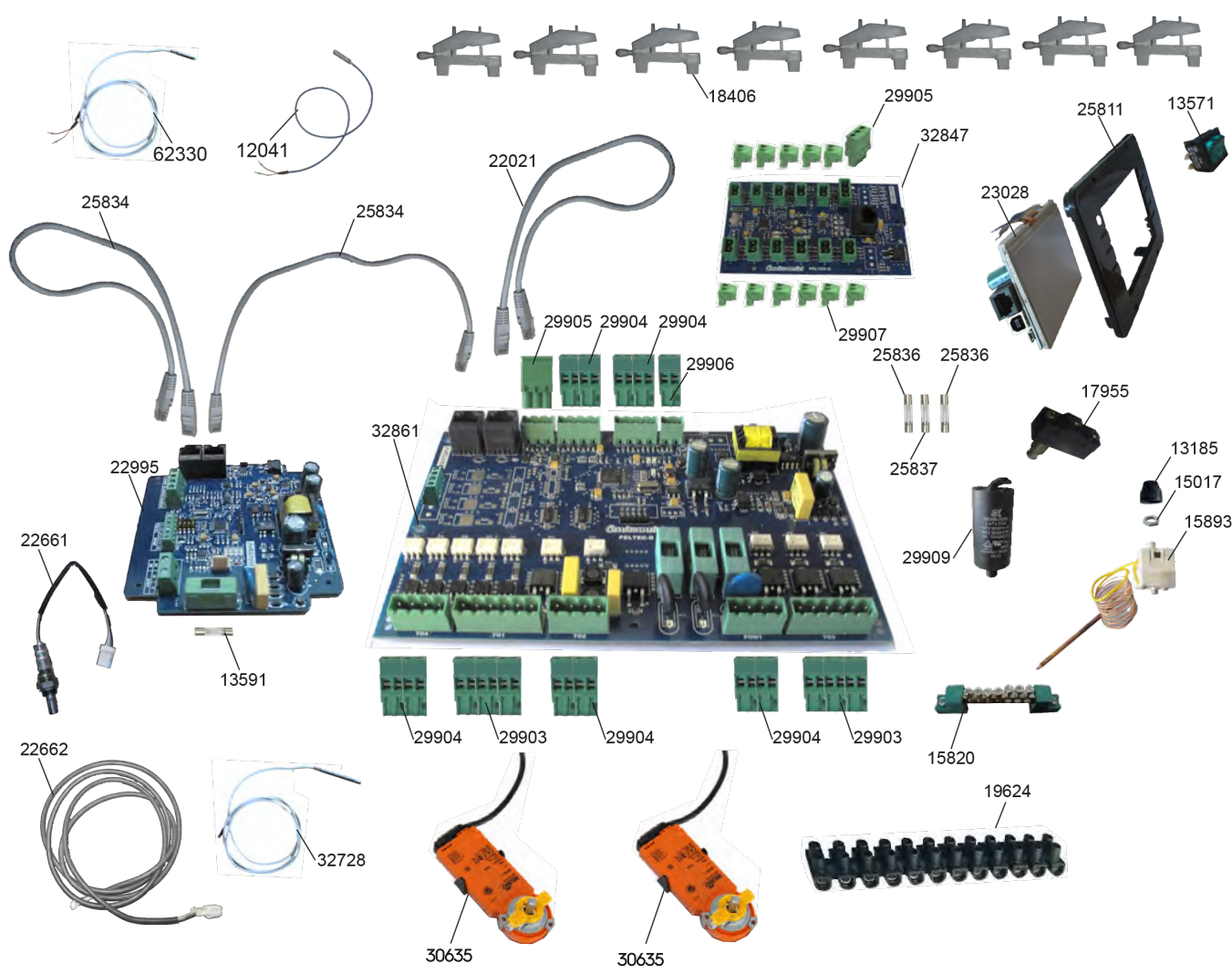
Couvercle de la trappe de nettoyage - assemblage (SX-EASY 25-45)



Turbulateurs - assemblage (SX-EASY 25)



Régulation (SX-EASY 25-45)



Code fab.	Code	Désignation de l'article	Prix public HT
10360	CM10360	JOINT KLINGERIT PHI 30/20X2 SX EASY	3,50
10767	CM10767	BROCHE MÉTALLIQUE POUR RESSORT M5	3,50
11294	CM11294	TUBE DE PROTECTION PVC AGT-12N FI 12 NOIR	5,20
11655	CM11655	SUPPORT PVC POUR CIRCUIT IMPRIMÉ LCBS-6-01	1,80
11771	CM11771	SUPPORT DE KIT DE NETTOYAGE EKO-CK P/CKB P	5,20
12041	CM12041	CAPTEUR DE TEMPÉRATURE NTC 5K - PVC L=1000	25,80
12489	CM12489	VIS POUR PLASTIQUE 4,0X20 PLASFAST 30 Z	1,80
12590	CM12590	GOUPILLE ÉLASTIQUE FI 6X26 (DIN 1481/ISO 8752)	1,80
12730	CM12730	LEVIER DU SYSTÈME DE NETTOYAGE DE LA CHAUDIÈRE SX EASY 25-45	24,10
13115	CM13115	VIS 3,9X9,5 DIN 7981	1,80
13134	CM13134	ÉCROU M8 DIN 934 5.6 ZN	1,80
13348	CM13348	RONDELLE M8 DIN 6798 - DENTÉE	1,80
13571	CM13571	INTERRUPTEUR DOUBLE H.8653VB VAGA (SX EASY) VERT	15,50
14433	CM14433	ÉCROU HUBLOT R1" - S3/SX EASY/CKS (JOVO)	6,80
14437	CM14437	VERRE ANTIFEU PHI 30 (S3/SX EASY/CKS)	18,90
14721	CM14721	CŒUR EN FERRITE AVEC ENVELOPPE PLASTIQUE	29,30
14801	CM14801	VIS M8X55 DIN 933 ZN	1,80
15017	CM15017	ÉCROU M10 - ÉLECTRIQUE	1,80
15814	CM15814	BROSSE DE NETTOYAGE L=1400 MM FI 68 (SX EASY 25-45, GM EASY 18)	82,60
15820	CM15820	BORNE DE MASSE 7X16 MM2	10,40
15893	CM15893	THERMOSTAT DE SÉCURITÉ 71 V-2095 6K 110°C L=1500 (952095)	25,80
16383	CM16383	GOUPILLE DE SÉCURITÉ BETA FI 3 DIN 11024	1,80
16394	CM16394	ROSETTE 3/8" BLEUE (SX EASY)	1,80
16396	CM16396	ROSETTE PHI 25 - NOIRE (POIGNÉE SX EASY)	1,80
16473	CM16473	KIT DE NETTOYAGE - RACLETTE GS L = 800 PHI 8 (SX EASY 25/35/45)	18,90
16474	CM16474	KIT DE NETTOYAGE - RACLETTE GG L = 650 PHI 8 (SX EASY 25/35/45)	18,90
16572	CM16572	JOINT DU CAISSON DU VENTILATEUR DE LA CHAUDIÈRE SX EASY 25-45	5,20
17910	CM17910	POIGNÉE EN PLASTIQUE - PA	3,50
17955	CM17955	MICRORUPTEUR AM1307F (SX EASY)	77,40
17957	CM17957	AIMANT DE PORTE 8 KG H01105 (GM EASY)	18,90
18404	CM18404	ADHÉSIF PKS DE PROTECTION (TRANSPORTEUR/GRANULÉS)	5,20
18406	CM18406	SUPPORT DE CÂBLE HMCC-1-01 - BLANC	1,80
18772	CM18772	PROTECTION PVC POUR RACCORD 6/4" BLEU	1,80
18773	CM18773	PROTECTION PVC POUR RACCORD 6/4" ROUGE	1,80
19092	CM19092	PIERRE RÉFRACTAIRE - AVANT BAS - SX EASY 25	172,00
19093	CM19093	PIERRE RÉFRACTAIRE - ARRIÈRE BAS - SX EASY 25	134,20
19094	CM19094	PIERRE RÉFRACTAIRE - CÔTÉ - SX EASY 25	65,40
19158	CM19158	LAINE DE VERRE ISOVER AP 40 (X60 VN) 1400X600X40 (10,08 M2/#)	51,60
19623	CM19623	BORNIER 12X2, 5-4 MM2	5,20
19995	CM19995	ROSETTE EN CAOUTCHOUC FI 25 ROUGE	1,80
20112	CM20112	SUPPORT DE TURBULATEUR - SX EASY 45	8,60
20155	CM20155	TÔLE SÈCHE DE CHAMBRE DE COMBUSTION - LATÉRALE - SX EASY 25	58,50
20726	CM20726	PIERRE RÉFRACTAIRE ISOLANTE 356X349X60 (SX EASY 25) PORTE SUPÉRIEURE	89,40
20727	CM20727	PIERRE RÉFRACTAIRE ISOLANTE 356X148X60 (SX EASY 25) PORTE CENTRALE	43,10
20728	CM20728	PIÈCE/SEGMENT DE PROTECTION ANTIFEU 356X203X35 (SX EASY 25) PORTE INFÉRIEURE	48,10
20984	CM20984	VIS DE POIGNÉE DE PORTE M8X37 SX EASY (JOVO)	3,50
22021	CM22021	CÂBLE UTP L=1 M (WOODCHIP/GM EASY)	3,50
22661	CM22661	SONDE LAMBDA NGK OZA-685-WW1	409,30
22662	CM22662	CÂBLE DE SONDÉ LAMBDA (NGK OZA-685-WW1)	17,30
22995	CM22995	CIRCUIT IMPRIMÉ DE SONDÉ LAMBDA LC-21	326,90

Code fab.	Code	Désignation de l'article	Prix public HT
23021	CM23021	VENTILATEUR CENTRIFUGE R2E210-AB34-19 (GM EASY 36/48 , SX EASY)	560,00
23028	CM23028	UNITÉ DE CONTRÔLE ECRAN SX EASY	541,00
25811	CM25811	CAISSON EN PVC POUR UNITÉ DE CONTRÔLE SX EASY	10,40
25834	CM25834	CÂBLE UTP L=0,5 M (GM EASY)	3,50
26226	CM26226	CAPTEUR DE TEMPÉRATURE NTC 5K - PVC L=2000	25,80
26650	CM26650	ASSEMBLAGE PORTE SUPÉRIEURE - SX EASY 25	237,40
26654	CM26654	PIERRE RÉFRACTAIRE PORTE INFÉRIEURE 1 - SX EASY 25	41,30
26655	CM26655	PIERRE RÉFRACTAIRE PORTE INFÉRIEURE 2 - SX EASY 25	41,30
26657	CM26657	ASSEMBLAGE PORTE INFÉRIEURE - SX EASY 25	282,00
26661	CM26661	PROTECTION DE PIERRE RÉFRACTAIRE - PORTE INFÉRIEURE - SX EASY 25	8,60
26665	CM26665	PORTE CENTRALE - SX EASY 25 - ASSEMBLAGE	151,30
26675	CM26675	SUPPORT DE LA PORTE SUPÉRIEURE - SX EASY 25-45	22,40
26678	CM26678	SUPPORT DE LA PORTE INFÉRIEURE - SX EASY 25	18,90
26681	CM26681	SUPPORT DE LA PORTE CENTRALE - SX EASY 25-45	13,80
26682	CM26682	CHARNIÈRE DE POIGNÉE DE LA PORTE SUPÉRIEURE - SX EASY 25-45	18,90
26684	CM26684	CHARNIÈRE DE POIGNÉE DE LA PORTE INFÉRIEURE - SX EASY 25	13,80
26685	CM26685	SUPPORT DU VERROU DE LA PORTE CENTRALE - SX EASY 25-45	13,80
26691	CM26691	GRILLE AVANT - SX EASY 25	17,30
26697	CM26697	PLAQUE DE NETTOYAGE - SUPÉRIEURE SX EASY 25	15,50
26705	CM26705	TUBE DE PIERRE RÉFRACTAIRE SX EASY 25	20,60
26714	CM26714	TÔLE SÈCHE DE CHAMBRE DE COMBUSTION - LATÉRALE 1 DROITE - SX EASY 25	55,10
26716	CM26716	TÔLE SÈCHE DE CHAMBRE DE COMBUSTION - LATÉRALE 1 GAUCHE - SX EASY 25	55,10
26727	CM26727	TÔLE SÈCHE DE CHAMBRE DE COMBUSTION - ARRIÈRE DROITE - SX EASY 25	44,80
26761	CM26761	CAPOT DU CAISSON DU VENTILATEUR - SX EASY 25/45	8,60
26762	CM26762	JOINT BA DU CAPOT DU CAISSON DU VENTILATEUR - SX EASY 25/45	5,20
26791	CM26791	CHARNIÈRE DU VENTILATEUR - SX EASY 25-45	17,30
26820	CM26820	CAPOT DE RÉGULATION D'AIR - INFÉRIEUR SX EASY 25-35	6,80
26968	CM26968	TÔLE SÈCHE DE CHAMBRE DE COMBUSTION - ARRIÈRE GAUCHE - SX EASY 25	44,80
29910	CM29910	CONDENSATEUR DU MOTEUR DU VENTILATEUR GM EASY 36/48 (2,5 µF) BLANC	25,80
30281	CM30281	COUVERCLE DE LA TRAPPE DE NETTOYAGE - SX EASY 25-45 - ASSEMBLAGE	65,40
30283	CM30283	PIERRE RÉFRACTAIRE 253X99X60 (SX EASY 25-45)	20,60
30284	CM30284	COUVERCLE DE LA TRAPPE DE NETTOYAGE - SX EASY 25-45 - ENSEMBLE SOUDÉ	31,10
30286	CM30286	TRESSE DE VERRE DU CAPOT DE LA PORTE INFÉRIEURE SX EASY 25	5,20
30295	CM30295	CAPOT DE LA CHAMBRE DES GAZ DE COMBUSTION - SX EASY 25 - ASSEMBLAGE	36,10
30297	CM30297	TRESSE DE VERRE DU CAPOT DE LA CHAMBRE DES GAZ DE COMBUSTION SX EASY 25	6,80
30299	CM30299	RÉGULATION D'AIR SX EASY 25	49,90
30307	CM30307	SUPPORT DU VERROU DE LA POIGNÉE DE LA PORTE CENTRALE - SX EASY 25-45 - ASSEMBLAGE	12,00
30308	CM30308	SUPPORT DU VERROU DE LA POIGNÉE DE LA PORTE INFÉRIEURE - SX EASY 25 - ASSEMBLAGE	12,00
30309	CM30309	SUPPORT DU VERROU DE LA POIGNÉE DE LA PORTE SUPÉRIEURE - SX EASY 25-45 - ASSEMBLAGE	15,50
30314	CM30314	PORTE CENTRALE - SX EASY 25 - (ENSEMBLE SOUDÉ)	53,30
30315	CM30315	TRESSE DE VERRE DE LA PORTE CENTRALE SX EASY 25	15,50
30320	CM30320	PORTE SUPÉRIEURE - SX EASY 25 - (ENSEMBLE SOUDÉ)	87,70
30323	CM30323	TRESSE DE VERRE DE LA PORTE SUPÉRIEURE SX EASY 25	27,50
30326	CM30326	PORTE INFÉRIEURE - SX EASY 25 - (ENSEMBLE SOUDÉ)	70,60
30327	CM30327	TRESSE DE VERRE DE LA PORTE INFÉRIEURE SX EASY 25	17,30
30333	CM30333	POIGNÉE DE PORTE SX EASY - 8 MM - PVC - NOIRE (PORTE CENTRALE)	25,80
30334	CM30334	POIGNÉE DE PORTE SX EASY - 8 MM - PVC - NOIRE (PORTE INFÉRIEURE/SUPÉRIEURE)	25,80
30353	CM30353	SUPPORT DE PORTE SX EASY 25-45 - PORTE INFÉRIEURE	5,20
30464	CM30464	SUPPORT DE CAPOT - AVANT SX EASY 25	32,60
30496	CM30496	BRIDE DU VENTILATEUR - SX EASY 25/34	31,10

Code fab.	Code	Désignation de l'article	Prix public HT
30503	CM30503	AXE DU SYSTÈME DE NETTOYAGE - SX EASY 25	20,60
30506	CM30506	SUPPORT DE NETTOYAGE DES TURBULATEURS - SX EASY 25 - ASSEMBLAGE	20,60
30509	CM30509	SUPPORT DE PORTE SX EASY 25-45 - PORTE SUPÉRIEURE	5,20
30516	CM30516	POIGNÉE EN PVC (GMX EASY) 1091-103-01	13,80
30546	CM30546	SUPPORT DE TURBULATEUR - AUXILIAIRE - SX EASY 25/45	5,20
30611	CM30611	SUPPORT DE CIRCUIT IMPRIMÉ SX EASY 25	39,50
30635	CM30635	ACTIONEUR ROTATIF CM230X-R BELIMO (SX EASY)	276,90
30894	CM30894	LEVIER DE COMMUTATEUR DE LA PORTE SUPÉRIEURE	3,50
30909	CM30909	PROTECTION DU CIRCUIT IMPRIMÉ - SX EASY 25/45	17,30
31428	CM31428	CAPTEUR DE TEMPÉRATURE EXTÉRIEURE NTC 5K	46,40
31649	CM31649	TURBULATEUR HÉLICOÏDAL FI 61, L=744 (SX EASY 25/35) - ASSEMBLAGE	31,10
31674	CM31674	PROTECTION DE LA PORTE INFÉRIEURE SX EASY 25	17,30
32627	CM32627	JOINT DE CAPTEUR DE COMBUSTION SX EASY 25/45 (JOVO)	5,18
32629	CM32629	ÉCROU DE CAPTEUR DE COMBUSTION SX EASY 25/45 (JOVO)	5,18
32634	CM32634	PROTECTION DE CAPTEUR DE COMBUSTION SX EASY 25/45	5,18
32680	CM32680	DISPOSITIF DE CONTRÔLE DE LA TEMPÉRATURE D'UNE PIÈCE CSK	77,40
32685	CM32685	ASSEMBLAGE CAPTEUR DE TEMPÉRATURE NTC 5K - PVC L=2000	39,50
32728	CM32728	CAPTEUR DE TEMPÉRATURE - THERMOCOUPLE	92,90
32748	CM32748	LAIN DE VERRE TP SX EASY 25	12,00
32784	CM32784	PROTECTION DU CAPOT DU TURBULATEUR - SX EASY 25	17,30
32803	CM32803	CAPOT DES TURBULATEURS SX EASY 25 - ASSEMBLAGE	49,90
32804	CM32804	ISOLATION DU CAPOT DES TURBULATEURS SX EASY 25	5,20
32805	CM32805	ISOLATION DU CAPOT DES TURBULATEURS - INFÉRIEURE SX EASY 25	5,20
32831	CM32831	PLAQUE DE NETTOYAGE - INFÉRIEURE SX EASY 25	18,90
32847	CM32847	CAPTEUR DE CIRCUIT IMPRIMÉ - SX EASY	170,30
32852	CM32852	PIERRE RÉFRACTAIRE - ARRIÈRE HAUT SX EASY 25	91,20
32861	CM32861	CIRCUIT IMPRIMÉ PRINCIPAL (PILOTE) - SX EASY	464,40
32894	CM32894	RACLETTE DE NETTOYAGE SX EASY 25 L (650 MM) - ASSEMBLAGE	31,10
33298	CM33298	CENDRIER SX EASY 25 - ASSEMBLAGE	18,90
34585	CM34585	PORTE DU CAPOT - AVEC POIGNÉE, AIMANT ET INSCRIPTION GMX EASY 25 - MORVAN	507,00
34588	CM34588	ASSEMBLAGE DU CAPOT DU CAISSON - SX EASY 25 - MORVAN	2649,00
35011	CM35011	CAPOT - AVANT INFÉRIEUR SX EASY 25 - RAL 2003	48,10
35012	CM35012	CAPOT - AVANT CENTRAL SX EASY 25 - RAL 2003	73,90
35013	CM35013	CAPOT - AVANT SUPÉRIEUR SX EASY 25 - RAL 2003	175,40
35014	CM35014	PROTECTION DES CÂBLES ÉLECTRIQUES - AVANT GAUCHE - SX EASY 25 - RAL 2003	25,80
35015	CM35015	PROTECTION DES CÂBLES ÉLECTRIQUES - AVANT DROITE - SX EASY 25 - RAL 2003	25,80
35016	CM35016	CAPOT - AVANT SUPÉRIEUR SX EASY 25 - RAL 2003	48,10
35017	CM35017	PROTECTION DE L'INTERRUPTEUR SX EASY 25-45 - RAL 2003	25,80
35018	CM35018	CAPOT DE LA SONDE SX EASY 25-45 - RAL 2003	20,60
35019	CM35019	CAPOT LATÉRAL - GAUCHE - SX EASY 25 - RAL 2003	355,90
35020	CM35020	CAPOT DE LA TRAPPE DE NETTOYAGE SX EASY 25-45 - RAL 2003	25,80
35021	CM35021	CAPOT LATÉRAL DROIT SX EASY 25 - RAL 2003	447,10
35022	CM35022	CAPOT - ARRIÈRE SUPÉRIEUR SX EASY 25 - RAL 2003	163,30
35023	CM35023	CAPOT - CENTRAL SUPÉRIEUR SX EASY 25 - RAL 2003	103,20
35024	CM35024	SUPPORT DES CÂBLES ÉLECTRIQUES - DROIT SX EASY 25-45 - RAL 2003	27,50
35025	CM35025	SUPPORT DES CÂBLES ÉLECTRIQUES - GAUCHE SX EASY 25-45 - RAL 2003	27,50
35026	CM35026	CAPOT ARRIÈRE - SX EASY 25 - RAL 2003	56,80
35648	CM35648	CÂBLE USB L=1,8 M (MISE À JOUR DU MATÉRIEL)	5,20
36573	CM36573	CONDUITE PVC PERFORÉE 25X25 MM	13,80
45550	CM45550	PIERRE RÉFRACTAIRE DE LA CHAMBRE DE COMBUSTION - SUPÉRIEURE GAUCHE SX EASY 25	180,60

Code fab.	Code	Désignation de l'article	Prix public HT
45551	CM45551	PIERRE RÉFRACTAIRE DE LA CHAMBRE DE COMBUSTION - SUPÉRIEURE DROITE SX EASY 25	180,60
46671	CM46671	TRESSE CÉRAMIQUE DE PIERRE RÉF. INFÉRIEURE - SX EASY 25	17,30
46675	CM46675	TRESSE CÉRAMIQUE INFÉRIEURE DES PIERRES RÉF. SUPÉRIEURES - SX EASY 25	20,60
46682	CM46682	MOLLETON CÉRAMIQUE DE PIERRE RÉFRACTAIRE ARRIÈRE - SX EASY 25	5,20
46683	CM46683	MOLLETON CÉRAMIQUE AVANT CENTRAL DES PIERRES RÉFRACTAIRES - SX EASY 25	5,20
46684	CM46684	MOLLETON CÉRAMIQUE ARRIÈRE CENTRAL DES PIERRES RÉFRACTAIRES - SX EASY 25	3,50
46736	CM46736	MOLLETON CÉRAMIQUE DES PIERRES RÉFRACTAIRES - ASSEMBLAGE - SX EASY 25	27,50
47805	CM47805	CLÉ DE CODE - GM EASY 12-SANS LOGO/EKO-CKS P UNITÉ 180/SX EASY 25-SANS LOGO (12.2/25.2)	20,60
48141	CM48141	LAINE DE PROTECTION DE LA PORTE INFÉRIEURE - SX EASY 25	15,50
48345	CM48345	PARTIE DÉCORATIVE DE LA PORTE DU CAPOT GMX EASY 25 - MORVAN - RAL 9006	68,80
51252	CM51252	KIT DE CÂBLAGE ÉLECTRIQUE - SX EASY 25/35/45 KW	44,80
54153	CM54153	INSERT RÉFRACTAIRE 213X99X30 R2 (SX EASY 25-45) - LACFIRE 1800/80 (2018)	31,10
57960	CM57960	ÉCROU EN ACIER INOXYDABLE M8 DIN 1587 A-4 - BORGNE	1,80
57961	CM57961	VIS EN ACIER INOXYDABLE M8X90 DIN 603 A2 - TORBAND	3,50
58688	CM58688	SUPPORT DE CHAUDIÈRE SX EASY - ASSEMBLAGE	129,00
59234	CM59234	JOINT EN SILICONE A60 290X93,3X2 (SX EASY 25/35) CAPOT INFÉRIEUR	18,90
59236	CM59236	JOINT EN SILICONE A60 288X200X2 (SX EASY 25-45) RÉGULATION D'AIR	36,10
59423	CM59423	PROTECTION INFÉRIEURE DE LA CHAUDIÈRE AVEC LAINE DE VERRE SX EASY 25	67,10
59430	CM59430	SUPPORT DE LAINE DE ROCHE AVEC LAINE DE ROCHE SX EASY 25	51,60
61976	CM61976	CÂBLAGE ÉLECTRIQUE DE LA SONDÉ P/F 0,75X450	1,80
62330	CM62330	CAPTEUR DE TEMPÉRATURE PT 1000 - TÉFLON L=1700	46,40
64390	CM64390	TRESSE DE VERRE DE LA PORTE SUPÉRIEURE 2 SX EASY 25	18,90
65353	CM65353	GOUPILLE FENDUE À TÊTE RONDE PHI 6X16 (DIN 1476/ISO 8746) - ACIER INOXYDABLE	3,50
68146	CM68146	ASSEMBLAGE DE RÉGULATION DE CHAUDIÈRE - SX EASY 25-45	5,18
46680	CM46680	MOLLETON CÉRAMIQUE DES TUBES DE PIERRE RÉFRACTAIRE - SX EASY 25	5,20



MORVAN
Marque française depuis 1948

Siège social:
ZI sud - Rue des épinettes
CS 50152 TORCY
77208 Marne-la-Vallée CEDEX 01

Tél. 01 60 05 18 53 - Fax. 01 60 17 58 39
info@selfclimat-morvan.com
www.chaudières-morvan.com