



JOLLY MEC

PIXIE

**NOTICE DE MONTAGE, D'UTILISATION
ET D'ENTRETIEN**

À conserver par l'acquéreur



PIXIE

Poêle à air alimenté aux pellets

Cher Client,

Nous vous remercions d'avoir choisi de vous chauffer et d'économiser avec un produit Jolly Mec et nous vous invitons à lire attentivement cette notice avant de commencer à utiliser l'appareil.

Cette notice fournit des informations et des suggestions nécessaires à une bonne exécution des phases d'installation, d'utilisation, de nettoyage et d'entretien du produit. Une bonne connaissance et l'observation de ces indications vous permettront de bénéficier pleinement et en toute sécurité des potentialités que votre appareil est en mesure de vous offrir.

SOMMAIRE

CHAP.01	AVANT-PROPOS	4
01.1	AVERTISSEMENTS	4
01.2	SYMBOLES	5
01.3	RÉGLEMENTATIONS APPLIQUÉES	5
01.4	UTILISATION ET CONSERVATION DE NOTICE DE MONTAGE ET D'ENTRETIEN	6
01.5	RESPONSABILITÉ DU FABRICANT ET CONDITIONS DE GARANTIE.....	6
CHAP.02	PRÉVENTION DES ACCIDENTS / NORMES POUR LA SÉCURITÉ	7
02.1	CONSIDÉRATIONS GÉNÉRALES	7
02.2	NORMES DE SÉCURITÉ POUR L'UTILISATION ET L'ENTRETIEN COURANT	7
02.3	NORMES DE SÉCURITÉ DE L'INSTALLATION & MAINTENANCE EXTRAORDINAIRE	8
02.4	ÉQUIPEMENT DES OPÉRATEURS ET DES RÉPARATEURS	9
02.5	RISQUES RÉSIDUELS	9
CHAP.03	MANUTENTION ET TRANSPORT	10
03.1	RÉCEPTION	10
03.2	LEVAGE ET TRANSPORT.....	10
CHAP.04	NORMES ENVIRONNEMENTALES	11
04.1	ÉLIMINATION DE LA MACHINE	11
CHAP.05	DESCRIPTION	13
05.1	PRÉSENTATION DU PRODUIT	13
05.2	IDENTIFICATION DU PRODUIT	14
CHAP.06	DONNÉES TECHNIQUES	15
06.1	HOMOLOGATION	15
06.2	COMBUSTIBLES RECOMMANDÉS	16
06.3	COMPOSANTS	17
06.4	DIMENSIONS	18
CHAP.07	POSITIONNEMENT ET RACCORDEMENTS POUR L'INSTALLATEUR	19
07.1	PRÉDISPOSITION DES PRISES D'AIR EXTÉRIEURES ET COURANT ÉLECTRIQUE	19
07.2	CONDUIT DE FUMÉE OU DÉCHARGE DES FUMÉES.....	20
07.3	VENTILATION AMBIANTE DANS LES LOCAUX D'INSTALLATION	21
07.4	SÉQUENCE DE MONTAGE	22
07.5	BRANCHEMENTS ÉLECTRIQUES	22
07.6	SCHÉMA ÉLECTRIQUE ET DE CÂBLAGE DE L'UNITÉ DE CONTRÔLE	24
CHAP.08	UTILISATION ET ENTRETIEN POUR L'UTILISATEUR	25
08.1	FONCTIONNEMENT DE L'APPAREIL	25
08.2	UNITÉ DE CONTRÔLE	25
08.3	ALLUMAGE ET UTILISATION DE L'APPAREIL	26
08.4	THERMOSTATS DE SÉCURITÉ À RÉENCLÈCHEMENT MANUEL.....	27
08.5	CONSEILS POUR L'UTILISATEUR	28
08.7	PROGRAMME D'ENTRETIEN PRÉVENTIF (à réaliser par le Centre spécialisé d'Assistance Technique)33	
CHAP.09	RECHERCHE DES PANNES ET DÉPANNAGE	35
09.1	PROBLÈMES	35
CHAP.10	ANNEXES	36
10.1	RÈGLEMENT (UE) 2015/1185.....	36

CHAP.01 AVANT-PROPOS

01.1 AVERTISSEMENTS

- Une lecture attentive de cette notice et le respect de son contenu sont conseillés pour une installation rapide et un emploi correct du produit.
- Avant de procéder au montage, lire attentivement la notice et respecter **impérativement** les prescriptions contenues dans celle-ci, sous **peine d'annuler la garantie et de compromettre sérieusement les performances et la sécurité de fonctionnement du produit**.
- La notice de montage est une partie essentielle de l'appareil et fait partie intégrante de celui-ci ; elle doit être remise à l'utilisateur.
- Elle devra être conservée avec soin et consultée attentivement car toutes les instructions contenues fournissent des indications importantes pour la sécurité lors des opérations d'installation, d'utilisation et d'entretien.
- Une installation erronée peut provoquer des dommages aux personnes, aux animaux ou aux choses ; dans ce cas, le fabricant décline toute responsabilité.
- L'installation doit être effectuée par du personnel qualifié, conformément aux normes en vigueur dans le pays considéré et lieu d'installation du poêle même.
- Le fabricant décline toute responsabilité contractuelle et/ou extracontractuelle pour les dommages dus à une erreur d'installation, à une utilisation incorrecte et au non-respect des instructions contenues dans cette notice.
- Tous droits de reproduction de la présente notice de montage sont réservés à Jolly Mec Caminetti S.p.A.
- Les descriptions et les illustrations fournies dans la présente notice ne sont pas contractuelles.
- La société Jolly Mec Caminetti S.p.A se réserve la faculté d'apporter à tout moment les modifications qu'elle estimera opportunes.
- La présente notice de montage ne peut être divulguée à des tiers sans l'autorisation écrite de Jolly Mec Caminetti S.p.A.
- Les recommandations techniques de montage contenues dans cette notice doivent être considérées comme des exigences de base. Les lois de certains pays pourraient être plus restrictives ; dans ce cas, se conformer strictement aux réglementations en vigueur dans les pays d'installation (**toutes les lois et réglementations locales, y compris celles liées aux normes nationales et européennes, doivent être respectés dans l'installation et dans l'utilisation de l'équipement**).
- Ne pas utiliser l'appareil comme incinérateur ou d'une façon autre que celle pour laquelle il a été conçu. Toute autre utilisation est à considérer comme incorrecte et donc dangereuse.
- N'utiliser que les combustibles recommandés, sous peine de déchéance de la garantie.
- L'appareil, quand il est en marche, atteint de hautes températures au toucher ; agir avec précaution pour éviter les brûlures.
- Au premier allumage du produit des mauvaises odeurs et/ou des fumées peuvent se développer à cause du premier chauffage de la peinture. Pendant ce temps aérez l'ambient d'installation et ne pas y rester jusqu'au disparaître des mauvaises odeurs et/ou des fumées.
- Le corps de chauffe est fabriqué en acier. L'avantage de l'acier est la diffusion rapide de la chaleur produite et donc le chauffage rapide de l'ambiance après l'allumage du produit. L'acier subit des variations de températures qui provoquent de la dilatation et contraction de l'alliage, selon les changements de températures. Ces dilatations et contractions de l'acier peuvent provoquer au niveau sonore des claquements, qui ne sont en aucun cas à considérer comme défaut mais tout simplement un phénomène naturel de la matière.
- Ne pas positionner l'appareil en contact direct avec des matériaux combustibles.
- N'apporter aucune modification non autorisée à l'appareil. Toute modification non autorisée entraîne la perte automatique de la garantie et décharge le fabricant de toute responsabilité.
- N'utiliser que les pièces détachés d'origine recommandées par le fabricant, disponibles chez les vendeurs, les Centres spécialisés d'Assistance Technique ou directement chez la siège de la société Jolly Mec Caminetti S.p.A.
- L'acceptation de la machine de la part de l'utilisateur doit être « intégrale », niveau de bruit, comparable à celui d'un électroménager, compris. Le fabricant n'acceptera pas de contestations relatives à des caractéristiques non mentionnées dans ce manuel.

01.2 SYMBOLES

Dans cette notice, les points particulièrement importants sont indiqués en utilisant les symboles suivants:



INDICATION: Indications concernant l'utilisation correcte de l'installation de l'appareil..



ATTENTION: Texte contenant une note particulièrement importante.



DANGER: Texte contenant une note particulièrement importante en matière de prévention des accidents ou des dommages matériels.

01.3 RÉGLEMENTATIONS APPLIQUÉES

Les produits Jolly Mec sont fabriqués conformément aux directives suivantes:

- **EU 305/2011** Règlement européen pour la commercialisation des produits de construction
- **2006/42/CE** Machines.
- **2014/30/UE** Compatibilité électromagnétique.
- **2014/35/UE** Basse tension-sécurité électrique.
- **2011/65/EU (RoHs 2)** Limitation de l'utilisation de certaines substances dangereuses dans les équipements électriques et électroniques
- **2014/53/UE** Appareils Radio
- **2014/68/CE** Appareils à pression (PED)

Ainsi que conformément aux normes suivantes:

- **CEI EN 61000-3-2** Compatibilité électromagnétique (CEM) - Partie 3-2 : limites - Limites pour les émissions de courant harmonique (courant appelé par les appareils inférieur ou égal à 16 A par phase)
- **CEI EN 61000-3-3** Compatibilité électromagnétique (CEM) - Partie 3-3: limites - Limitation des variations de tension, des fluctuations de tension et du papillotement dans les réseaux publics d'alimentation basse tension pour les matériels ayant un courant assigné inférieur ou égal à 16 A par phase et non soumis à un raccordement conditionnel.
- **EN 55014-1** Compatibilité électromagnétique - Exigences pour les appareils électrodomestiques, outillages électriques et appareils analogues - Partie 1: émission
- **EN 55014-2** Exigences pour les appareils électrodomestiques, outillages électriques et appareils analogues - Partie 2: immunité. Norme de famille de produits
- **EN 60335-1** Appareils électrodomestiques et analogues - Sécurité - Partie 1 : prescriptions générales
- **EN 60335-2-102** Appareils électrodomestiques et analogues - Sécurité - Partie 2-102 : règles particulières pour les appareils à combustion au gaz, au mazout et à combustible solide comportant des raccordements électriques
- **EN 62233** Méthodes de mesure des champs électromagnétiques des appareils électrodomestiques et similaires en relation avec l'exposition humaine
- **EN 50581** Documentation technique pour l'évaluation des produits électriques et électroniques par rapport à la restriction des substances dangereuses
- **UNI 7129** Installations aux gaz à usage domestique et similaires alimentées par un réseau de distribution
- **UNI 10412-2** Installations de chauffage à eau chaude - Prescriptions de sécurité - Exigences spécifiques pour installations avec appareils de chauffage de type domestique alimentés en combustible solide avec chaudière incorporée et puissance globale du foyer non supérieure à 35 kW.
- **UNI 10683** Générateurs de chaleur alimentés au bois ou avec d'autres biocombustibles solides - Exigences d'installation
- **UNI EN 303-5** Chaudières de chauffage. - Chaudières pour combustibles solides, à alimentation manuelle ou automatique, avec puissance thermique nominale jusqu'à 500 kW - Terminologie, Conditions requises, Tests d'essai et Marquage.
- **UNI EN 1443** Conduits de fumée - Exigences générales
- **UNI EN 1856-1** Conduits de fumée - Prescriptions pour les conduits de fumée métalliques - Partie 1 : composants de systèmes de conduits de fumée
- **UNI EN 1856-2** Conduits de fumée - Prescriptions relatives aux conduits de fumée métalliques - Partie 2 : tubages et éléments de raccordement métalliques
- **UNI EN 13229** Foyers ouverts et inserts à combustibles solides - Exigences et méthodes d'essai
- **UNI EN 13240** Poêles à combustible solide - Exigences et méthodes d'essai
- **UNI EN 13384** Conduits de fumée - Méthodes de calcul thermo-aéraulique
- **UNI EN 14785** Appareils de chauffage domestique à convection à granulés de bois - Exigences et méthodes d'essai
- **UNI EN ISO 12100** Sécurité des machines

01.4 UTILISATION ET CONSERVATION DE NOTICE DE MONTAGE ET D'ENTRETIEN

• Destinataires de la notice

La notice de Montage et entretien est destinée aux utilisateurs qui s'occupent des opérations d'installation, de fonctionnement et d'entretien de l'appareil; une attention particulière doit être prêté aux informations sur la sécurité contenues dans la notice.

En cas de cession du produit, l'utilisateur est invité à céder également cette notice et dans tous les cas à signaler au fabricant l'identité du nouveau propriétaire afin de permettre à ce dernier d'entrer en possession des modifications qui y auront été ajoutées.

• But de la notice

Les informations contenues dans la notice fournissent les indications concernant l'utilisation correcte de l'appareil, suivant les objectifs définis par le projet.

Sont également fournies les instructions relatives au poids, mise en service, réparation et entretien, le tout dans le respect des limites d'imposition du Constructeur.

• Conservation de la notice

La notice de montage et d'entretien fait partie intégrante de l'appareil et doit être conservée jusqu'à l'élimination de celui-ci.

Elle doit être conservée en un lieu protégé, sec et à l'abri du rayonnement solaire et, en tout cas, à proximité de l'appareil pour toute consultation future.

En cas de perte ou d'une notice devenue illisible, l'utilisateur fera la demande d'une nouvelle copie au vendeur lui ayant fourni l'appareil.

En cas de demande d'Assistance, se rappeler de faire toujours référence au numéro de MODELE, LOT et MATRICOLE reportés sur la plaque mentionnée au **CHAP.05.2 - IDENTIFICATION DU PRODUIT**.

• Mise à jour de la notice

La fiche de Montage & d'Entretien reflète l'état technique de l'appareil au moment de la vente. Le Constructeur se réserve la faculté d'apporter toute modification nécessaire, sans obligation de mise-à-jour des éditions précédentes.

01.5 RESPONSABILITÉ DU FABRICANT ET CONDITIONS DE GARANTIE

En fournissant ce manuel, Jolly Mec S.p.A. décline toute responsabilité, aussi bien civile que pénale, face aux accidents qui pourraient survenir en raison de la non observation partielle ou totale des spécifications y figurant.

Le fabricant s'estime soulevé de tout type de responsabilité dans les cas suivants:

- Utilisation incorrecte de l'appareil
- Usage non prévu par la réglementation nationale
- Installation incorrecte
- Défauts dans le raccordement électrique, dans le raccordement au système d'évacuation des fumées et/ou à celui de canalisation de l'air de combustion et dans le raccordement au système hydro-thermo-sanitaire
- Entretien insuffisant par rapport aux prescriptions de la présente notice
- Modifications ou interventions non autorisées
- Utilisation de pièces de rechange d'une autre origine ou d'un autre modèle
- Inobservation, totale ou partielle, des instructions
- Évènements exceptionnels (ex. ruptures dues à un évènement naturel ou accidentel, tel que: foudre, court-circuit, etc)
- Dégâts causés par des pannes de courant, des sautes de tension, des champs électromagnétiques
- Utilisation de combustible ayant des caractéristiques différentes de celles recommandées par la présente fiche

La garantie est annulée pour les énumérés ci-dessus.

Pour les détails des conditions de garantie et le remplissage de la certification correspondante, consulter l'annexe **SM082**.

NOTE






L'utilisateur, en cas de mal fonctionnement ou de demande d'intervention du Centre spécialisé d'Assistance Technique, doit être en mesure de démontrer qu'il utilise un combustible ayant les caractéristiques prescrites dans la présente fiche.



Toute anomalie ou mal fonctionnement dérivant de l'utilisation d'un combustible ne correspondant pas aux prescriptions recommandées, soulèvera le constructeur de toute responsabilité.


CHAP.02 PRÉVENTION DES ACCIDENTS / NORMES POUR LA SÉCURITÉ

02.1 CONSIDÉRATIONS GÉNÉRALES

- Cette notice se réfère à des aspects essentiels des directives, normes et dispositions pour l'utilisation de la machine en récapitulant les points les plus significatifs.
- Dans tous les cas, les dispositions légales générales et les règlements en matière de prévention des accidents et de protection environnementale doivent être respectés. Ces obligations comprennent également les normes relatives aux équipements de protection individuelle (DPI).
- Respecter les indications du manuel et les normes de sécurité en vigueur pour tous les travaux à exécuter sur l'installation.
- 
 • Avant de commencer à utiliser l'installation, l'utilisateur devra avoir lu avec attention et parfaitement assimilé ce Manuel d'instructions et en particulier ce chapitre.
- L'utilisateur doit toujours s'assurer que la machine est en bon état spécifiquement pour ce qui concerne les exigences de sécurité.
- 
 • Pendant les activités d'entretien et de contrôle, porter les vêtements de protection qui sont indiqués à la suivante **CHAP.02.4 - ÉQUIPEMENT DES OPÉRATEURS ET DES RÉPARATEURS**.
Les différentes opérations d'entretien ne doivent être effectuées que lorsque l'appareil est froid et de préférence lorsqu'il est débranché du secteur électrique ou dans tous les cas que l'interrupteur est en position "O".
- Les avertissements et signalisations de risque, présents sous forme de plaques, autocollants et marquages, ne doivent pas être enlevés ou rendus illisibles. S'ils s'abîment ou se cassent, il faut les remplacer.
- 
 • Il est interdit d'apporter des modifications, de monter des pièces supplémentaires ou de transformer la machine et ses composants sans l'autorisation du fabricant. Cela s'applique notamment au montage et au réglage des dispositifs de sécurité installés. Le non respect de cet importante avertissement, soulève le producteur de toutes responsabilités.
- Avant chaque allumage et, notamment, après l'exécution des opérations d'entretien, s'assurer que les pièces éventuellement démontées ont été remontées correctement, notamment les protections qui empêchent l'accès à la machine.

02.2 NORMES DE SÉCURITÉ POUR L'UTILISATION ET L'ENTRETIEN COURANT

- 
 • L'utilisateur et/ou le propriétaire de l'appareil est tenu, suivant les lois en vigueur, de confier l'installation et l'entretien à un professionnel qualifié et habilité, et à être à connaissance des risques et perils derivants de leur non-observation.
- L'appareil peut être utilisé par enfants âgés d'au moins huit ans, par personnes à capacité physique, sensorielle ou mentale réduite et par personnes dépourvues de l'expérience ou de la connaissance nécessaires, à conditions qu'ils soient surveillés ou qu'ils aient préalablement reçu des indications concernant l'utilisation en sûreté de l'appareil et la compréhension des dangers. Les enfants ne doivent pas jouer avec l'appareils. Le nettoyage et l'entretien à effectuer par l'utilisateur ne doivent pas être effectués par des enfant non surveillés.
- L'ajustage des paramètres et le réglage de l'appareil doivent être effectués par un adulte consciencieux, toute erreur ou ajustage non approprié pouvant créer des conditions de risques ou de mauvais fonctionnement de l'appareil non sans conséquences pour les personnes ou les objets.
- Avant toute opération de nettoyage et/ou d'entretien ordinaire ou extraordinaire, prendre soin d'isoler l'appareil de toute source d'énergie; en particulier, l'interrupteur d'alimentation du courant sera remis à "O".
- L'utilisateur et l'installateur ont l'obligation de vérifier avant l'installation que le réseau électrique auquel sera connecté l'appareil, corresponde bien à la tension reportée sur la plaque identificative de ce dernier (voir **CHAP.05.2 - IDENTIFICATION DU PRODUIT**), et qu'il soit pourvu de toutes les sécurités de mise aux normes du réseau électrique à tous les effets. En cas contraire, s'adresser à un Technicien Professionnel habilité à le faire.
- En amont de l'appareil, sur la ligne d'alimentation électrique, il sera à la charge et sous la responsabilité de l'utilisateur de faire installer un interrupteur bipolaire en mesure d'interrompre n'importe quelle phase de courant (voir **CHAP.06 - DONNÉES TECHNIQUES**).
- La zone de rayonnement est comprise entre l'ouverture du foyer et jusqu'à 1 mètre de distance, aussi bien frontalement que latéralement. Aucune substance inflammable ne doit se trouver dans cette zone (par exemple liquides inflammables, produits pour allumer le feu ou du bois de chauffage, rideaux, meubles en bois, tapis, etc.).
- Ne pas utiliser l'appareil comme sèche-linge, une surchauffe pouvant entraîner un risque d'incendie.
- 
 • **ATTENTION AU RISQUE DE BRULURES**, la plupart des surfaces externes sont une source d'exposition à la forte chaleur dégagée par l'appareil: poignée de la porte, vitre, panneaux latéraux en métal, canalisation de sortie des fumées. Ne jamais toucher l'appareil en avec chauffage en marche à mains nues; le cas échéant, se procurer un gant de protection thermique du même style que celui fourni en dotation.
- Avant d'exécuter toute opération de nettoyage ou d'entretien, il faut attendre que l'appareil atteigne la température d'Ambiance.

- En cas d'alarme due à un mauvais fonctionnement, n'essayez pas de réallumer l'appareil avant de s'être bien rendu compte de la nature de ce qui a généré l'arrêt du générateur de chaleur.
- Les parties internes à la chambre de combustion ne doivent jamais être lavées à l'eau.
- En cas d'alarme pour raté d'allumage n'essayez pas de réallumer l'appareil avant d'avoir bien nettoyé le foyer.
- Tout allumage de l'appareil doit se faire avec foyer à vide, sans granulé pellet ni aucune particule d'imbrûlés résiduelle de la mise-à-feu précédente.
- N'essayez jamais d'allumer le combustible avec tout produit liquide ou solide inflammable, l'allumage devant se faire automatiquement par le biais des composants électriques de série installés à bord.
- Ne pas charger de granulé Pellet manuellement dans le foyer avant et durant le fonctionnement de l'appareil.
- Nettoyer régulièrement les ouvertures de ventilation du local où est installé le produit
- Ne pas verser de combustible différent du granulé PELLETS dans le réservoir. Les particules de type maïs, coquilles de noisettes ou tout autre combustible assimilé ne peuvent conceptuellement être utilisées en substitut pour le fonctionnement de l'appareil.
- Contrôler et nettoyer périodiquement le tuyau de sortie des fumées de raccord entre la chambre de combustion et la canalisation des fumées.
- Il est absolument interdit de mettre l'appareil en marche en laissant la porte de la chambre de combustion ouverte ou de continuer de le faire fonctionner avec la vitre cassée.
- En cas de nécessité et pour éventuels problèmes de fonctionnement, l'utilisateur doit s'adresser au Centre spécialisé d'Assistance Technique.
- Ne jamais essayer d'allumer l'appareil avec de l'alcool éthylique ou autres produits liquides inflammables. 



02.3 NORMES DE SÉCURITÉ DE L'INSTALLATION & MAINTENANCE EXTRAORDINAIRE



- L'utilisateur et/ou le propriétaire de l'appareil est tenu, suivant les lois en vigueur, de confier l'installation et l'entretien à un professionnel qualifié et habilité, et à être à connaissance des risques et périls derivants de leur non-observation.
- L'installation du générateur de chaleur et du système d'évacuation des résidus de combustion, la connexion électrique, la première mise en marche et l'entretien extraordinaire DOIVENT être effectués par du personnel professionnel habilité, qualifié et compétent.
- L'installation du produit doit respecter les lois et normes du pays, région ou localité où l'appareil est installé.
- L'installation dans les chambres à coucher, dans des pièces dont le volume est inférieur à 15 m³ ou en présence d'atmosphère explosive est interdite.
- L'installateur A L'OBLIGATION de remettre une Déclaration de Conformité des opérations réalisées suite à la première mise en marche, suivant les normes en vigueur en matière de sécurité d'installations de chauffage.
- L'installateur est tenu de fournir à l'utilisateur toute information sur la sécurité d'utilisation de l'appareil.
- L'installateur est responsable de l'installation, est donc tenu à la réalisation de l'oeuvre dans son intégrité dans les règles de l'art.
- **Le produit doit être relié à un conduit d'évacuation des résidus de la combustion suivant les normes en vigueur et certifié ensuite par une Déclaration de Conformité.**
- Pendant la Mise en Service facultative, en présence de défauts de l'installation, le Centre spécialisé d'Assistance Technique peut exprimer son avis contraire à l'utilisation du produit pour des raisons de sécurité et en informer par conséquence par écrit, par le biais du Rapport de Service, le Client Utilisateur qui, en cas de tout dommage ou dégât à toute personne, animal ou objet en devient responsable au même titre que l'installateur.
- Avant d'installer le produit, le client et l'installateur doivent assurer que le sol soit suffisamment nivelé pour le positionnement et capable de supporter le poids de l'appareil même (voir **CHAP.06 - DONNÉES TECHNIQUES**). En cas de doute sur la solidité effective du sol, il s'avère alors nécessaire d'interpeler un Technicien en structure pour vérifier l'installation.
- Seul le personnel spécialisé et habilité peut intervenir pour toute opération de contrôle à l'intérieur de l'appareil dans le respect des normes de sécurité.
- Avant de procéder, l'installateur aura l'obligation de vérifier que le réseau électrique relié au poêle corresponde bien à la tension reportée sur la plaque d'identification (voir **CHAP.05.2 - IDENTIFICATION DU PRODUIT**, que l'installation ait les dimensions appropriées à supporter la charge maximale du produit et que toutes les précautions de sécurité

soient requises pour la classification aux normes du réseau électrique. En cas contraire, avoir recours à un Technicien Professionnel habilité à l'adaptation de l'installation.

- La fiche du câble d'alimentation de l'appareil doit être connecté uniquement APRÈS la fin de l'installation et l'assemblage de l'appareil. Elle doit être accessible aussi après l'installation si l'appareil est dépourvu d'un interrupteur bipolaire approprié et accessible.
- Le personnel désigné à la manipulation de l'appareil et des équipements annexes doit toujours porter des protections de sécurité.
- L'agent de maintien doit conseiller au client d'effectuer une forme de contrat d'entretien annuel du produit afin d'en conserver les conditions de sécurité et les prestations à un niveau de rendement élevé.
- Le Responsable Entretien doit effectuer un contrôle des heures de fonctionnement du poêle entre une intervention de maintenance et l'autre, pour se rendre compte de la durée de marche effective du produit. Les heures effectives doivent ensuite être remises à zéro au terme de l'intervention Technique et reportées sur le Rapport de Service.

02.4 ÉQUIPEMENT DES OPÉRATEURS ET DES RÉPARATEURS

Chaque opérateur en cas de maintenance de la machine doit toujours porter des vêtements et des équipements de protection individuelle:



1 Protections auditives



2 Gants de protections des mains



3 Masque respiratoire



4 Écran ou lunettes de protection



5 Chaussures de sécurité



6 Combinaison ou tablier de travail

02.5 RISQUES RÉSIDUELS

Bien que Jolly Mec Caminetti S.p.A. fasse tout ce qui est en son pouvoir pour fabriquer ses équipements avec toute la compétence qu'elle a acquise en matière de sécurité et en consultant toutes les directives, lois et normes appliquées, il reste toutefois des risques résiduels, quoique réduits, pendant les phases de:

- TRANSPORT ET INSTALLATION
- BRANCHEMENT ÉLECTRIQUE (qui doit être réalisé par un technicien électricien certifié)
- ENTRETIEN

Les techniciens exécutant ces opérations doivent donc tenir compte de ces risques résiduels.

ATTENTION



*Le retrait, l'altération ou l'exclusion des protections et des dispositifs de sécurité ne sont possibles que par acte volontaire et peuvent provoquer de graves dommages aux personnes.
Remplacer les signalisations de sécurité quand elles deviennent illisibles ou qu'elles se détachent.

CHAP.03 MANUTENTION ET TRANSPORT

03.1 RÉCEPTION

Le produit est fourni sur des palettes et emballé dans une boîte en carton avec un couvercle en cellophane.

Dans tous les cas, lors de sa réception, contrôler que:

- l'emballage est intact
- tous les composants mentionnés dans le Bordereau de Livraison Jolly Mec correspondent à la livraison effective
- la fourniture correspond aux spécifications de la commande
- si l'emballage des colis est endommagé vérifiez l'état du contenu parce que les ruptures doivent être immédiatement signalés au transporteur et au vendeur
- vérifiez que l'ensemble de la marchandise livrée soit intacte. En cas d'endommagement causé par le transporteur informez au plus vite le transporteur et le vendeur

En cas de matériel manquant par rapport aux indications du bordereau de livraison, informez au plus vite le vendeur.

ATTENTION

Risque d'asphyxie



Faire attention à ce que les enfants n'entrent pas en contact avec tout composant de l'emballage, pellicule plastique ou polystyrène qui constituent une source potentielle de suffocation accidentelle.

03.2 LEVAGE ET TRANSPORT

Le personnel chargé de la manutention du produit doit avoir lu et compris les consignes de sécurité reportées au **CHAP.02 - PRÉVENTION DES ACCIDENTS / NORMES POUR LA SÉCURITÉ** de cette notice, il doit porter des gants de travail et des chaussures de sécurité.

Pour des raisons de sécurité, personne ne doit se trouver dans l'espace nécessaire à la manutention de l'appareil.

L'appareil doit être déplacée uniquement à l'aide de chariots ou transpalettes à fourches, jamais avec des courroies, chaînes, ponts roulants (pour le poids, voir **CHAP.06 - DONNÉES TECHNIQUES**), en cas de déplacement à effectuer à l'aide de grue, câble ou bande, protéger les parties en contact avec l'emballage.

Sauf présence d'obstacle, ne pas soulever l'appareil à plus de 30cm du sol et le déplacer très lentement en évitant toute déchirure ou mouvement oscillatoire brusque.

ATTENTION

Risque d'écrasement, choc et abrasion



CHAP.04 NORMES ENVIRONNEMENTALES

04.1 ÉLIMINATION DE LA MACHINE



Directive 2012/19/UE (Déchets d'équipements électriques et électroniques - DEEE): informations aux utilisateurs.

Le symbole de la poubelle barrée reporté sur l'appareil indique que le produit, au terme de son cycle de vie, doit être traité séparément des déchets domestiques.

L'utilisateur est responsable de l'appareil, qu'il devra confier aux centres de ramassage préposés. La récolte différenciée correcte permettra d'intégrer l'appareil dans le circuit de recyclage et de traitement adapté et écoresponsable. Elle contribuera à éviter des éventuels effets négatifs sur l'environnement et sur la santé et favorisera le recyclage des matériaux recyclables.

Pour de majeures informations, s'adresser au service local de tri et de gestion des déchets, ou auprès du revendeur où a été acquis l'appareil.

NOTE



L'élimination de la machine doit avoir lieu dans le respect des réglementations en vigueur et de l'environnement. Quand on apporte l'appareil dans les centres de collecte, transporter l'appareil conformément aux indications du **CHAP.03 - MANUTENTION ET TRANSPORT.**

ATTENTION

Risque de pollution de l'environnement



Il est opportun de NE PAS jeter l'emballage dans la nature mais de le donner à des centres de récupération et de recyclage. Une bonne partie de l'emballage peut être recyclé car il est essentiellement fait de bois, de pellicule en polyéthylène et de carton.

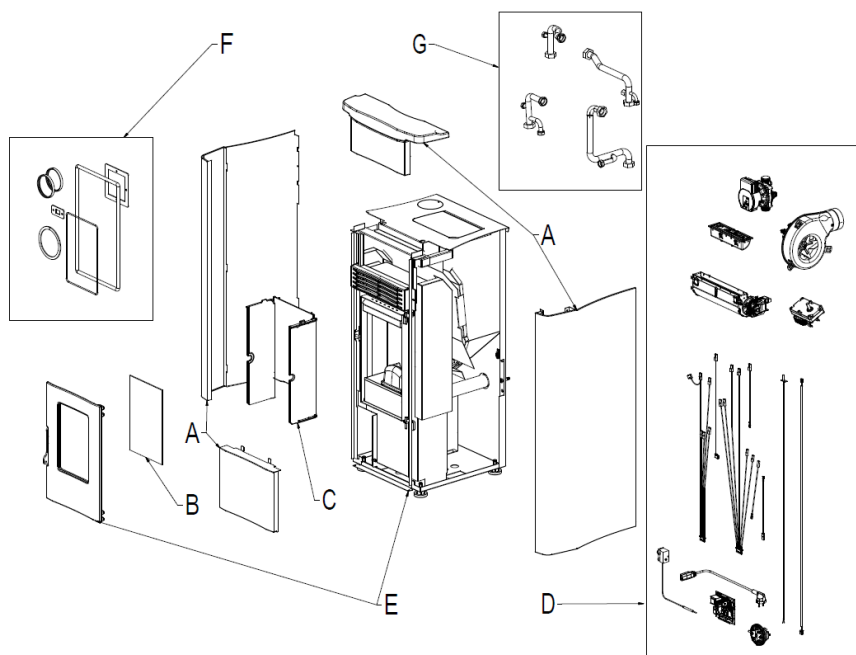
ÉLIMINATION EN FIN DE VIE DES COMPOSANTS DE L'APPAREIL (RÈGLEMENT UE 2015/1185 - Annexe II - paragraphe 3 - a)

RECOMMANDATIONS POUR L'ÉLIMINATION DU PRODUIT

La démolition et l'élimination du poêle relèvent de la seule responsabilité du propriétaire, qui doit agir en conformité avec les lois en vigueur dans son pays en matière de sécurité, de respect et de protection de l'environnement. À la fin de sa vie utile, le produit ne doit pas être éliminé avec les déchets urbains. Il peut être remis aux centres de collecte sélective mis en place par les autorités locales, ou à des sociétés qui assurent ce service. En éliminant le produit séparément, vous pouvez éviter les éventuelles conséquences nocives pour l'environnement et la santé, découlant d'une élimination inappropriée, et vous pouvez récupérer les matériaux qui le composent afin de réaliser d'importantes économies d'énergie et de ressources.

Le tableau suivant et la vue éclatée à laquelle il se réfère montrent les principaux composants que l'on peut trouver dans l'appareil et les instructions pour leur séparation correcte et leur élimination à la fin de leur vie.

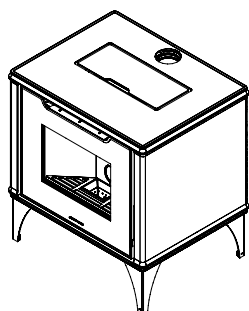
En particulier, les composants électriques et électroniques doivent être séparés et éliminés dans des centres autorisés pour cette activité, conformément aux dispositions de la directive européenne 2012/19/UE et des transpositions nationales correspondantes.



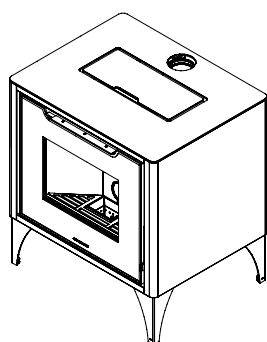
<p>A. REVÊTEMENT EXTÉRIEUR Si présent, l'éliminer séparément selon le matériau dont il est composé :</p> <ul style="list-style-type: none"> - Métal - Verre - Carreaux ou céramiques - Pierre 	<p>C. REVÊTEMENT INTÉRIEUR Si présent, l'éliminer séparément selon le matériau dont il est composé :</p> <ul style="list-style-type: none"> - Métal - Matériaux réfractaires - Panneaux isolants - Vermiculite - Isolants, vermiculite et réfractaires entrés en contact avec la flamme ou les gaz d'échappement (à éliminer dans les déchets mixtes).
<p>B. VITRES PORTES Si présentes, les éliminer séparément selon le matériau dont elles sont composées :</p> <ul style="list-style-type: none"> - Verre céramique (porte feu) : à éliminer dans les inertes ou les déchets mixtes. - Verre trempé (porte four) : à éliminer dans le verre. 	<p>D. COMPOSANTS ÉLECTRIQUES ET ÉLECTRONIQUES Câblages, moteurs, ventilateurs, circulateurs, écrans, capteurs, bougie d'allumage, cartes électroniques. À éliminer séparément dans des centres agréés, conformément aux indications de la directive DEEE 2012/19/EU.</p>
<p>E. STRUCTURE MÉTALLIQUE À éliminer séparément dans le métal.</p>	<p>G. COMPOSANTS HYDRAULIQUES Tuyaux, raccords, vase d'expansion, vannes. Si présents, les éliminer séparément selon le matériau dont ils sont composés :</p> <ul style="list-style-type: none"> - Cuivre - Laiton - Acier <p>Autres matériaux</p>
<p>F. COMPOSANTS NON RECYCLABLES Exemple : Joints, tuyaux en caoutchouc, silicone ou fibres. À éliminer dans les déchets mixtes.</p>	

CHAP.05 DESCRIPTION

05.1 PRÉSENTATION DU PRODUIT



HABILLAGE EN CÉRAMIQUE



HABILLAGE EN ACIER

Les produits JOLLY MEC sont le fruit d'une expérience de plus de 40 ans dans le secteur de la combustion de la biomasse ligneuse; conçus et étudiés en fonction des exigences toujours plus pointues requises par les marchés d'aujourd'hui, d'un niveau de prestations élevées et d'un design moderne.

Le poêles à air et pellets PIXIE sont des appareils pour le chauffage homologués selon la norme européenne EN14785:2006, auprès d'un organisme accrédité par la Commission Européenne, en qualité d'Institut de Tests et Certification.

Les poêles PIXIE sont des produits à haut rendement pour le chauffage à air, alimentés par une source d'énergie alternative et renouvelable: le PELLETT de bois.

Proposés dans un design toujours actuel, ils perpétuent la tradition et l'irremplaçable accueil chaleureux de son chez soi.

Il s'agit d'appareils de chauffage construits avec des caractéristiques avancées, dotés d'une structure robuste, d'un habillage de la chambre de combustion en FIRELECTOR et d'un échangeur de chaleur à travers lequel, au moyen d'un ventilateur, est acheminé l'air pour le réchauffement des pièces.

La particularité de cette technique de construction permet d'atteindre un confort intérieur en très peu de temps et avec une consommation de combustible contenue.

La combustion est contrôlée par l'Unité de Commande électronique ayant les principales fonctions et dotations suivantes:

- **Télécommande radio tactile avec écran:** ample écran d'affichage LCD rétro-éclairé permettant l'interface avec l'appareil, le réglage des paramètres de base et l'enregistrement des données sur l'évolution des temps et modalités de marche du poêle.
- **Chronothermostat:** minuterie de programmation des horaires de mise en marche et d'arrêt de l'appareil à la température désirée.
- **Température d'ambiance:** réglage et visualisation sur l'écran de la Température d'Ambiance atteinte.
- **Niveaux de puissance:** possibilité de régler sur 5 niveaux de puissance thermique et réglage de la modalité Silent et Automatique.
- **Etat de fonctionnement:** visualisation en temps réel de l'état de fonctionnement du poêle.
- **Plurilingue:** choix entre cinq langues européennes.

En dotation supplémentaire:

- Réservoir PELLETT (voir capacité dans les données techniques).
- Tiroir – très pratique – pour la récolte des cendres.
- Dispositif de sécurité thermique contre toute surchauffe pouvant survenir.
- Dispositif de sécurité contre tout encrassement du conduit de cheminée.
- Ventilateur centrifuge d'échange d'Air chaud/Air ambiant.
- Ventilateur d'extraction des fumées.
- Résistance électrique pour mise-à-feu de la combustion.

NOTE



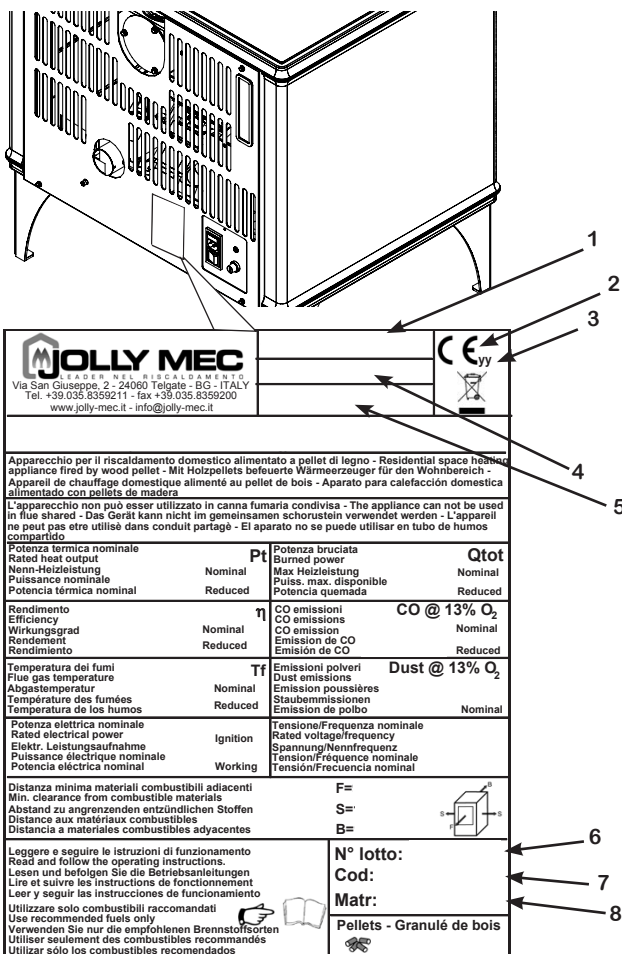
Il est important de manipuler avec beaucoup de précaution les différents éléments de l'habillage, qu'ils soient satinés, polis ou vernis, car ils pourraient facilement se rayer ou se bosseler aussi bien lors de leur déplacement que de leur assemblage. Les modifications chromatiques des surfaces vernies, ayant notamment un autre matériau et une autre finition soumis à une température différente, ne peuvent pas faire l'objet d'une plainte car elles dépendent des caractéristiques naturelles des matériaux et de l'emploi du produit.

ATTENTION



Les produits de combustion du granulé PELLETT, doivent fonctionner exclusivement avec la porte de la chambre de combustion fermée.

05.2 IDENTIFICATION DU PRODUIT



Pour les communications avec le fabricant, il faut OBLIGATOIREMENT toujours mentionner le MODÈLE du produit, le numéro de LOT et la MATRICULE.

Les numéros d'identification sont imprimés sur la plaque adhésive positionnée sur l'appareil (voir figure ci-contre). La plaque reporte les valeurs de rendement de l'appareil issues des essais d'acceptation selon la norme de renvoi indiquée, et donc la marque CE.

- 1 MODÈLE du produit
- 2 Marque CE
- 3 Année d'essai et certification
- 4 Norme de référence
- 5 N° de Déclaration des Prestations*
- 6 Numéro de LOT produit
- 7 Code du produit
- 8 Numéro de MATRICULE du produit

ATTENTION



*Conformément au règlement européen n° 305/2011, les constructeurs sont à présent tenus de disposer la "DoP - Declaration of Performance" pour chaque produit de propre réalisation concerné; en l'occurrence, Jolly-Mec a mis à disposition l'ensemble de ces documents sous forme électronique téléchargeable que vous pouvez facilement consulter sur le site de la Société à l'adresse suivante <http://www.jolly-mec.it>.

NOTE



La plaquette, reportée à titre d'exemple, pourrait se différencier par son aspect graphique à celle, originale, appliquée au produit.

CHAP.06 DONNÉES TECHNIQUES

06.1 HOMOLOGATION

Données techniques issues de tests de laboratoire effectués par l'établissement d'HOMOLOGATION avec des méthodes d'essai de la Norme EN 14785:2006.

Description	PIXIE	UM
Puissance de combustion nominale	7,7	kW
Puissance thermique nominale	6,8	kW
Puissance thermique nominale transférée dans l'environnement	6,8	kW
Puissance de combustion réduite	3,7	kW
Puissance thermique réduite	3,4	kW
Puissance thermique réduite transférée dans l'environnement	3,4	kW
Consommation à la puissance nominale	1,62	kg/h
Consommation à la puissance réduite	0,78	kg/h
Rendement puissance nominale	88,3	%
Rendement puissance réduite	91,6	%
Tension nominale	230	V
fréquence nominale	50	Hz
Absorption électrique (allumage - puissance nominale - puissance réduite - mode veille)	355 - 81 - 35 - 3	W
Masse de l'appareil	95	kg
Capacité réservoir de série	13	kg
Tirage	10,0	Pa
Conduit fumée diam.	80	mm
T moyenne de la fumée à puissance nominale	172,7	°C
T moyenne de la fumée à puissance réduite	106,4	°C
CO (13% O ₂) à Puissance nominale	0,0149	%
CO (13% O ₂) à Puissance réduite	0,0234	%
CO (13% O ₂) à Puissance nominale	187	mg/m ³
CO (13% O ₂) à Puissance réduite	293	mg/m ³
NOx (13% O ₂) à Puissance nominale	99	mg/m ³
NOx (13% O ₂) à Puissance réduite	106	mg/m ³
OGC (13% O ₂) à Puissance nominale	10	mg/m ³
OGC (13% O ₂) à Puissance réduite	10	mg/m ³
Poussière (13% O ₂) à Puissance nominale	10	mg/m ³
Poussière (13% O ₂) à Puissance réduite	17	mg/m ³
CO ₂ à Puissance nominale	10,49	%
CO ₂ à Puissance réduite	7,80	%
Flux massique des fumées à puissance nominale	5,0	g/s
Flux massique des fumées à puissance réduite	3,3	g/s
Surface moyenne chauffable*	45,8 - 71,9	m ²
Distance minimum dans l'air par rapport à la paroi latérale inflammable	200	mm
Distance minimum dans l'air depuis paroi postérieure inflammable	100	mm
Distance frontale dans l'air par rapport au matériau inflammable	1000	mm
Tuyau air comburent Ø	50	mm
Classe d'efficacité énergétique	A+	-

*En fonction de la typologie de construction et d'isolation du bâtiment (valeurs se rapportant à 55 W/m³ et 35 W/m³ ; hauteur des pièces 2,7 m)

La puissance déclarée peut varier en fonction du type de combustible utilisé.

Les données techniques ci-dessus reportées sont obtenues avec du pellet aux caractéristiques suivantes: Classe A1 (EN ISO 17225-2:2014) - Humidité: 5,62% - Cendres: <0,1% - Hydrogène: 6,29% - Carbone: 46,4% - Soufre: 0,0080% - Azote: 0,0500%

Utiliser le type de combustible recommandé au chap. **06.2 – COMBUSTIBLES RECOMMANDÉS**

ATTENTION

Tous les essais, contrôles et mises au point sur l'appareil ont été exécutés avec les pellets certifiés.



Jolly Mec Caminetti S.p.A. ne pourra être tenue responsable des cas de dysfonctionnement, panne ou tout autre problème directement causés par l'usage d'une qualité de Pellets non recommandé, dans le sens où les paramètres de combustion peuvent varier sensiblement en fonction de la qualité du combustible. Pour un fonctionnement optimal du produit, il pourrait s'avérer nécessaire, pendant la Mise en Service facultative, de configurer autrement par rapport aux valeurs de fabrication certains paramètres fonctionnels de l'unité de commande. Cette opération incombe exclusivement au Centre spécialisé d'Assistance Technique.

06.2 COMBUSTIBLES RECOMMANDÉS

ATTENTION

LA QUALITÉ DES PELLETS EST TRÈS IMPORTANTE: LIRE AVEC ATTENTION LA PAGE SUIVANTE



Les performances du produit à pellets dépendent et sont considérablement influencées par le type et la qualité des pellets de bois qui sont brûlés. Il est important de sélectionner des pellets qui ne présentent pas de salissures et impuretés. L'Association des Fabricants de pellets et la Commission Thermotechnique Italienne ont fixé des standards pour la définition des pellets aux fins énergétiques*. Le rendement et la capacité de chauffage du produit fonctionnant à pellets varient de même que le rendement des différentes qualités de pellets de bois. De façon analogue, les résidus imbrûlés à l'intérieur du poêle sont inversement proportionnels à la qualité du granulé pellet: plus basse est la pureté des pellets utilisés, plus grande sera la rapidité d'accumulation de la saleté à l'intérieur de l'appareil. Jolly Mec Caminetti S.p.A conseille d'utiliser le même type de pellets utilisés lors de la Mise en Service facultative lorsque les réglages opportuns ont été effectués en fonction du combustible. Changer en permanence de typologie ou de qualité de combustible demanderait autant de réglages des paramètres de combustion par le Centre spécialisé d'Assistance Technique, réglages qui ne peuvent donc pas être reconnus par le Fabricant.

Les poêles utilisent uniquement, comme combustible, des granulés de bois naturel à base de sciure (encore appelés pellets) certifiés de **classe A1** selon la norme **ISO 17225-2 (ENplus-A1, DIN Plus ou NF 444 de catégorie "NF Granulés Biocombustibles Bois Qualité Haute Performance")**. **Tout combustible biomasse autre que ces granulés de bois est interdit.**

*CARACTÉRISTIQUES PELLETS CERTIFICAT

Poussières	1% maximum avec crible 3,2 mm
Densité apparente	680 kg/m ³ minimum
Dimensions	6 mm de diamètre, de 25 à 30 mm de longueur maximum
Teneur en cendres	1% maximum
Humidité	8% maximum
Pouvoir calorifique	4,9 kWh/Kg
Emballage	des sacs faits d'un matériau écologiques ou biodégradables

Stocker les pellets à 1 m de distance au moins de l'appareil, dans un endroit sec mais pas à l'extérieur, ni sous des portiques ou des auvents.

Ne pas utiliser des pellets de dureté élevée et de différentes dimensions: les organes mécaniques sont dimensionnés et testés pour l'utilisation de pellets ayant les caractéristiques indiquées ci-dessus.

Toute panne ou tout mauvais fonctionnement dus à la qualité et/ou au dosage des pellets utilisés ne seront pas couverts par la garantie.

NOTE

A SAVOIR SUR LE GRANULÉ PELLET:



Le pellet est obtenu par le procédé de tréfilage des sciures de déchet provenant de l'usinage du bois vierge, donc sans aucun additif chimique. La consistance, compacité et résistance qui donne au granulé son intégrité se font grâce à la lignine, substance présente dans le bois qui, pendant la phase de compression, exerce un rôle de liant.

Les différentes qualités de combustible peuvent dépendre également des mélanges de sciure utilisées pour la production du granulé pellet, qui en général, a une longueur standard comprise entre 5 e 30 mm, un diamètre variant de 5 à 6 mm, une densité de 600 - 700 Kg/m³ et un taux d'humidité non supérieur à 8% de son poids.

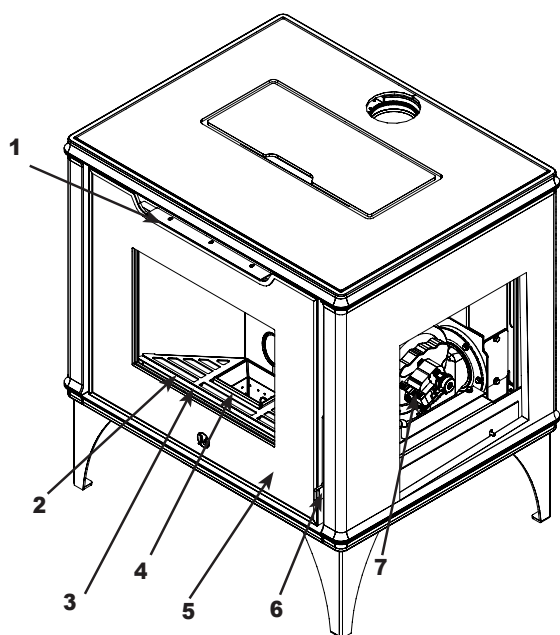
Un des avantages par rapport au bois est un meilleur pouvoir calorifique: à titre d'exemple, avec un bois de bonne qualité, on peut obtenir environ 4,3kWh/Kg pour un taux d'humidité pouvant aller jusqu'à 15%, alors qu'avec le pellet on obtient un rendement pouvant atteindre les 4,9kWh/Kg pour une concentration d'humidité maximale de 8%.

Le stockage des sacs de PELLETS doit se faire dans des endroits secs et propres.

06.3 COMPOSANTS

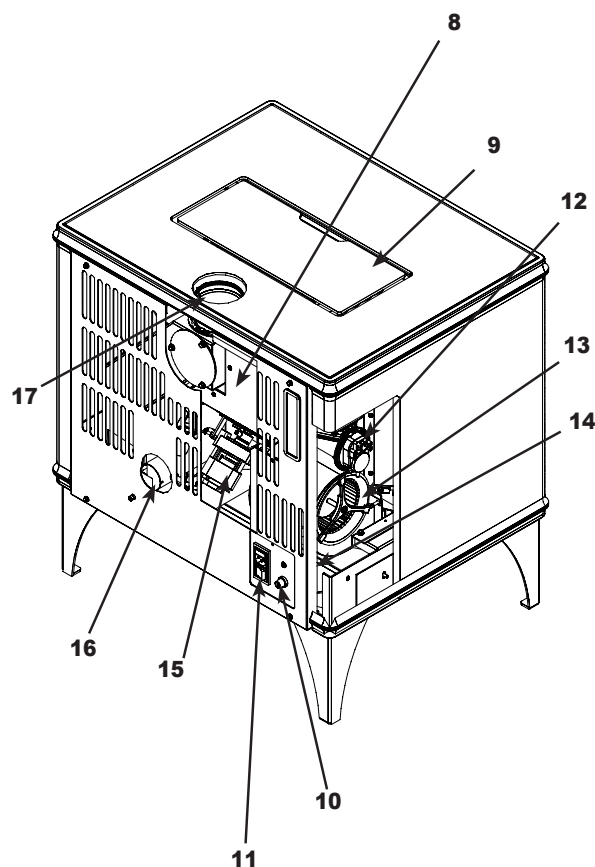
L'appareil est fourni avec les composants suivants:

- Notice d'utilisation, entretien et montage.
- Câble électrique de connexion à la reseau électrique de la maison.
- Télécommande radio.
- Poignée d'ouverture de la porte (main froide).
- Gant résistant à la chaleur.



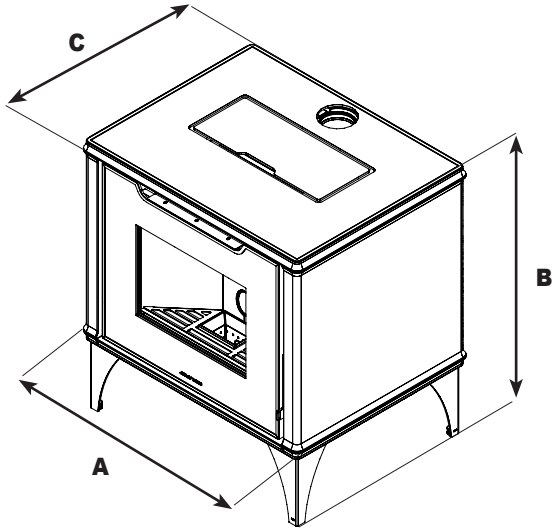
Liste des composants:

1. Sortie air chaud
2. Grille chambre de combustion
3. Tiroir à cendres
4. Brasier
5. Porte de la chambre de combustion
6. Levier d'ouverture de porte (utilisable avec une poignée spéciale)
7. Ventilateur de combustion et éjection des fumées
8. Conteneur à pellets
9. Trappe de chargement pellets
10. Thermostat de sécurité à réarmement manuel
11. Prise de courant avec fusibles et générale Électrique Interrupteur
12. Pressostat Fumées
13. Ventilateur de chauffage
14. Pupitre de commande électronique
15. Motoréducteur vis sans fin de chargement pellets
16. Tuyau d'entrée Air de combustion Ø50 mm
17. Sortie des fumées Ø80 mm



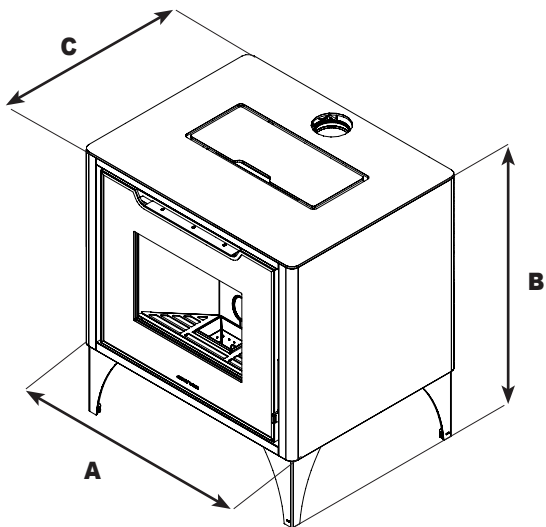
06.4 DIMENSIONS

Toutes les dimensions sont exprimées en mm.



PIXIE (HABILLAGE EN CÉRAMIQUE)

A	692
B	736
C	564

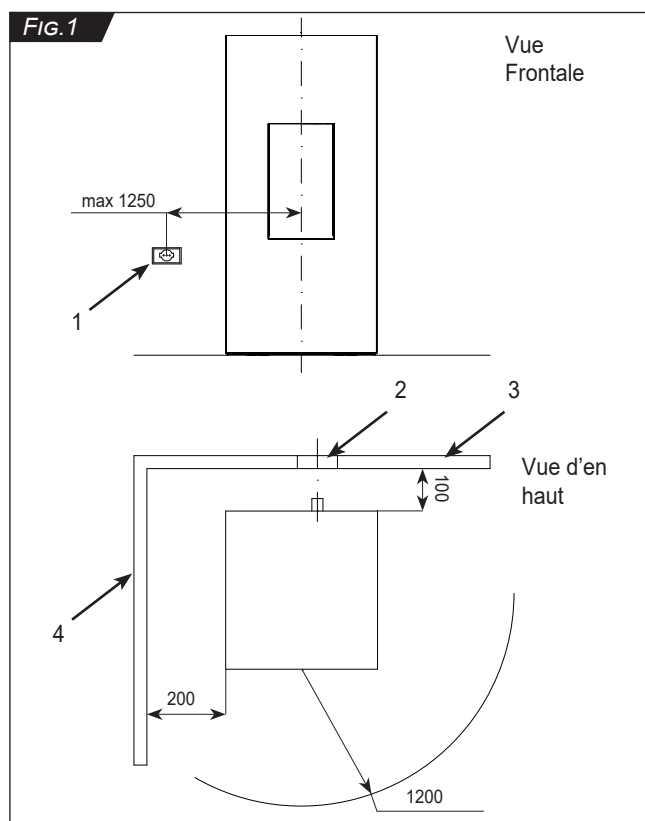


PIXIE (HABILLAGE EN ACIER)

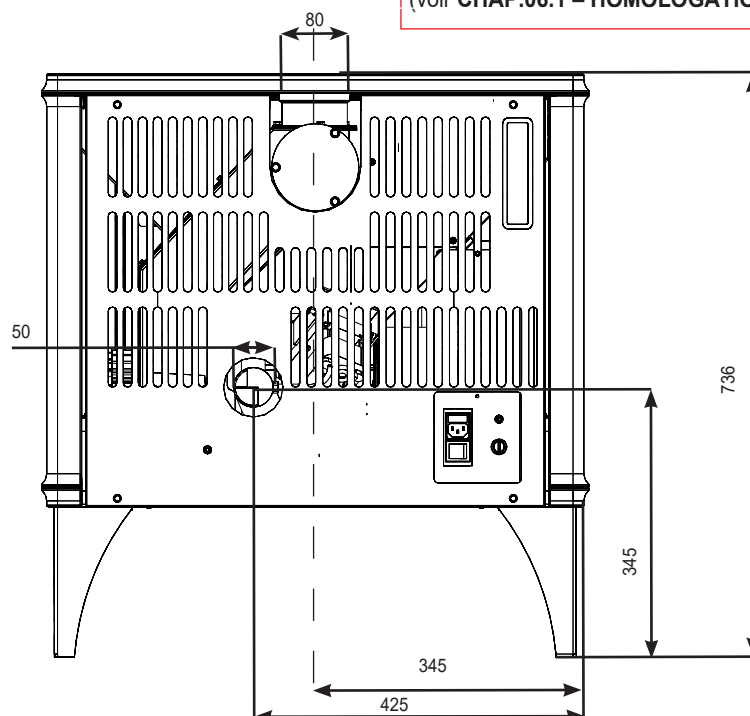
A	678
B	736
C	557

CHAP.07 POSITIONNEMENT ET RACCORDEMENTS POUR L'INSTALLATEUR

07.1 PRÉDISPOSITION DES PRISES D'AIR EXTÉRIEURES ET COURANT ÉLECTRIQUE



- Vue arrière (principales quotes pour l'installation)



L'appareil doit être installé en lieu clos et sur un sol ayant une portée adaptée. Si la construction existante ne remplit pas cette condition, il faudra prendre des mesures appropriées (par ex. la réalisation d'une plaque de distribution du chargement). L'appareil doit être installé de façon à garantir un accès aisé pour son nettoyage ainsi que pour le nettoyage des conduits des gaz d'évacuation et du conduit de fumée.

Dans la *FIG. 1* sont représentées les distances minimum à respecter, toutes les mesures sont exprimées en mm. La distance latérale des murs adjacents, en fonction des installations, doit être respectée des deux côtés.

1. Prise électrique
2. Prise d'air extérieur (voir chap.07.4)
3. Paroi postérieure
4. Paroi latérale

NOTE Le produit ne peut pas être installé dans des pièces d'un volume inférieur à 15 m³.



NOTA Il est rappelé que les distances minimum par rapport aux matériaux inflammables sont de:



Distance minimum dans l'air par rapport à la paroi latérale inflammable: 200 mm
 Distance minimum dans l'air par rapport à la paroi postérieure inflammable: 100 mm
 Distance frontale dans l'air par rapport au matériau inflammable: 1000 mm
 (voir **CHAP.06.1 – HOMOLOGATION**)

ATTENTION



Les prises d'air externes doivent être réalisées de façon à ce qu'elles ne puissent pas être accidentellement bouchées ; si elles sont équipées d'une grille anti-moustiques, effectuer un nettoyage périodique afin d'empêcher l'occlusion de ces dernières par de la poussière et de la saleté, surtout dans les périodes d'intense concentration de pollen.

07.2 CONDUIT DE FUMÉE OU DÉCHARGE DES FUMÉES

Le conduit de fumée ou décharge des fumées est l'élément fondamental pour le bon fonctionnement de l'appareil et doit respecter les normes à caractère général suivantes:

- UNI EN 1856-1 Conduits de fumée - Prescriptions pour les conduits de fumée métalliques - Partie 1: composants de systèmes de conduits de fumée
- UNI EN 1856-2 Conduits de fumée - Prescriptions relatives aux conduits de fumée métalliques - Partie 2: tubages et éléments de raccordement métalliques

La section (diamètre) du conduit de cheminée doit être dimensionné en fonction des caractéristiques techniques de l'appareil, de la typologie et du lieu d'installation. Chaque appareil doit avoir son conduit de fumée qui ne doit pas être partagé avec d'autres conduits (foyers, chaudières, poêles, etc.). Le conduit d'évacuation des produits de la combustion générés par l'appareil à tirage forcé doit satisfaire aux exigences suivantes:

- il est nécessaire d'utiliser des raccords et tubes pourvus de joint d'étanchéité à la pression car le raccord du conduit de cheminée pourrait subir une légère pression pendant le fonctionnement de l'appareil.
- tous les coudes doivent être inspectés pour faciliter l'intervention d'entretien du raccord au conduit de cheminée
- doit garantir un tirage apte à maintenir une dépression à l'intérieur de la chambre de combustion (voir données techniques)
- être étanche aux produits de la combustion, imperméable et adéquatement isolé
- être réalisé en matériaux aptes à résister aux contraintes mécaniques normales, à la chaleur, à l'action des produits de la combustion et à l'éventuelle formation de condensation acide
- avoir une direction surtout verticale avec des déviations par rapport à l'axe ne dépassant pas 45°
- être suffisamment éloigné des matériaux combustibles ou inflammables au moyen d'un vide d'air ou d'une isolation appropriée
- avoir une section interne de préférence circulaire : les sections carrées ou rectangulaires doivent avoir des angles arrondis au rayon non inférieur à 20 mm
- avoir une section intérieure constante, libre et indépendante

Si le conduit de fumée est installé à l'extérieur, il est impératif qu'il soit isolé afin d'éviter le refroidissement des fumées et la formation de condensation. Même procédure pour la partie allant du toit au chapeau de cheminée. Pour raccorder l'appareil au conduit de fumée, ou en cas de déviations ou de coudes, ou encore pour que l'installation soit plus facile, rapide et sûre, il est conseillé d'utiliser des tubes en acier inox à double paroi. Ne pas utiliser des tuyaux en fibrociment pour relier les appareils au conduit de fumée.

Le conduit de fumée ne doit pas traverser des pièces où l'installation d'appareils à combustion est interdite. Le montage du raccord au conduit de cheminée doit être effectué de manière à garantir l'étanchéité des fumées dans les conditions de fonctionnement de l'appareil sous pression et à empêcher la formation de condensation et son retour vers l'appareil.

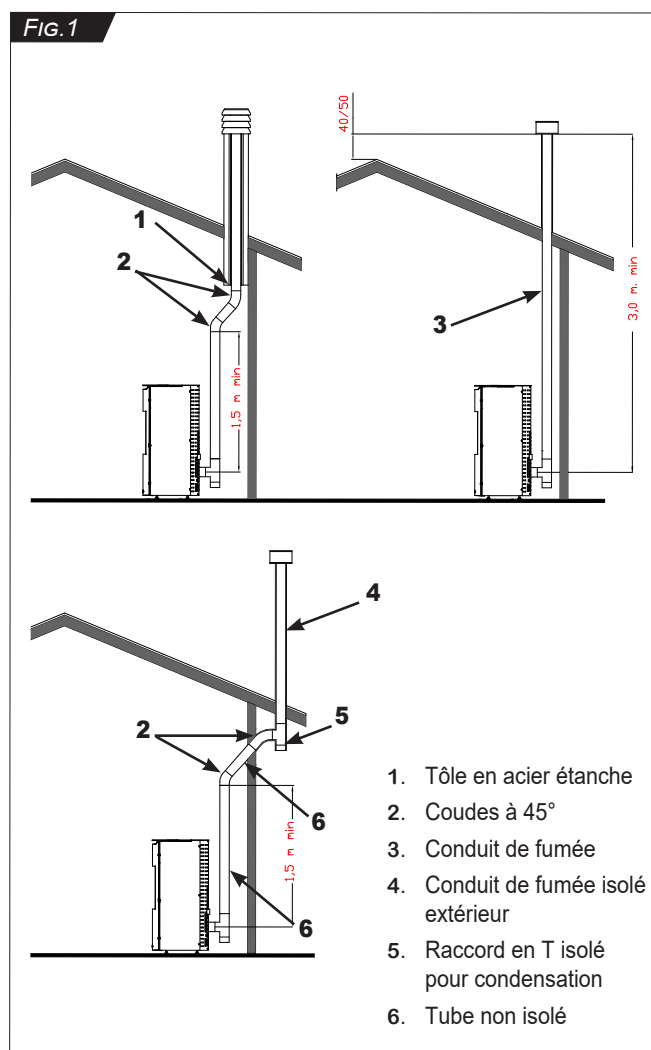
Éviter autant que possible d'installer des sections de conduit de cheminée à l'horizontale ou non supérieures à 2 m de projection horizontale et avec une déclivité minimum non inférieure à 5%. La partie horizontale ne doit pas être reliée directement à la sortie du ventilateur fumées mais après la première partie verticale (6) de Fig. 1.

L'installation pour l'évacuation des fumées et des produits de la combustion DOIT être dimensionnée et conçue par un technicien agréé. Celui-ci doit déterminer le système d'évacuation des fumées optimal en tenant compte de : les caractéristiques techniques du générateur de chaleur, la typologie d'installation, le lieu d'installation et, surtout, les normes techniques en vigueur. Il donne les instructions à l'installateur concernant: les matériaux à utiliser, la section du conduit des fumées, l'épaisseur de l'isolation, la résistance à la corrosion et toutes les qualités requises et nécessaires au bon fonctionnement du système générateur-conduit des fumées.

De plus il faudra vérifier que le dimensionnement de la prise d'air est correcte pour permettre la ventilation de l'ambiance ou est installé le générateur de chaleur et qu'il soit conforme aux normes techniques en vigueur.

AUCUN dysfonctionnement du produit dû à un mauvais dimensionnement et/ou conception du système d'évacuation des fumées sera pris en charge par Jolly Mec, ni comme objet de contestation, ni pour interventions en garantie.

Pour les appareils où il faut atteindre des évacuations au plafond ou au mur non coaxiales par rapport à la sortie des fumées de l'appareil, les changements de direction doivent être réalisés en utilisant des coudes d'un angle non inférieur à 45° (voir Fig. 1).



Ne pas utiliser des éléments à contre-pente. La connexion à le conduit de fumée doit permettre la récupération de la suie, le nettoyage à l'aide d'un écouvillon et être ramonable. Le raccord doit être de section constante.

Il est possible d'adopter une section différente par rapport à celle préconisée uniquement au niveau de la sortie du générateur; il est interdit d'utiliser des réductions au branchement avec le conduit de fumée.

Il est interdit de faire passer au sein du conduit de fumée, même s'il est surdimensionné, d'autres conduits d'adduction d'air ou des tubes d'autres installations.

Un dimensionnement approprié du système d'évacuation des fumées garantit, en cas d'interruption de courant, un tirage suffisant en mesure d'évacuer les fumées générées par la combustion sans avoir à faire recours à un extracteur électrique.

En présence d'une installation de sortie de la fumée non excellente, il est possible, grâce à des réglages aux paramètres fonctionnels du poêle, de remédier aux légers défauts de tirage, dans les limites d'une valeur non supérieure à 15% de la vitesse de l'extracteur de fumée ; toutefois, ces réglages incombent exclusivement au Centre spécialisée d'Assistance Technique.

Il est absolument interdit de faire soutenir le poids du conduit de fumée par le raccord de l'appareil. Pour ce faire, utiliser des supports indépendants prévus à cet effet.

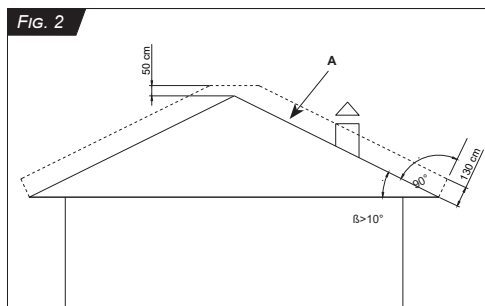
Pour l'installation d'autres appareils à combustion à l'intérieur de la pièce même où est installé l'appareil à pellets, suivre les normes d'installation nationales.

La hauteur minimum de la cheminée doit être de 3,0 m.

Il est vivement déconseillé et techniquement interdit de positionner les bouches des prises de sortie murales en proximité de toute partie ouvrante (portes et/ou fenêtres) à n'importe quelle hauteur ou distance que ce soit. On utilisera des tubes à double paroi isolés dans le cas des cheminées à installation externe pour éviter la formation de condensation; de la même manière, un accès pour inspection annuelle obligatoire à la base de la cheminée pour l'entretien ordinaire de nettoyage.

Un chapeau de cheminée anti-vent, s'avère également indispensable en cas de mauvais temps, en particulier par vent fort; cet accessoire facilite considérablement le tirage de l'appareil dans ces conditions. Un tirage de 10 à 14 Pa doit être garanti. Cette valeur doit être

relevée à l'aide d'instruments spéciaux et contrôlée à chaque entretien périodique de la machine et du conduit de cheminée. En cas de rafale de vent, si le chapeau de cheminée est placé dans la zone de reflux de la couverture (voir FIG.2 zone délimitée par la ligne pointillée A pour toitures avec pente $\beta > 10^\circ$), il peut se produire que l'appareil n'arrive pas à fonctionner correctement, déclenchant une alarme d'absence de dépression. Il n'est pas possible d'apporter des corrections ou de procéder à de nouveaux paramétrages des valeurs fonctionnelles du poêle pour outrepasser le bloc d'alarme.



07.3 VENTILATION AMBIANTE DANS LES LOCAUX D'INSTALLATION

Vérifier une dépression égale à 4Pa entre l'intérieur et l'extérieur du local. Préparer dans le local où est installé le produit des ouvertures de ventilation d'au moins 80 cm² permettant le flux d'air comburant propre, qui est prélevé dans des locaux non pollués. Toute ouverture pourvue d'un filet anti-moustiques devra être facilement amovible pour le nettoyage périodique et permettre correctement le passage de l'air.

Si l'entrée d'air de combustion est directement reliée à l'appareil, il pourrait être nécessaire de faire des réglages particuliers de la centrale, surtout pour la phase d'allumage car l'air extérieur, dont la température et l'humidité varient pendant la période d'utilisation, entre directement en contact avec les pellets et la résistance d'allumage, modifiant les temps de départ de flamme du combustible.

Comme suit les indications pour la réalisation d'une entrée d'air directe et dédiée externe de l'air comburant pour les produits à PELLETS AIR :

- Sur une longueur de 0 à 1 m, le diamètre du raccord d'entrée d'air devra être de 80 mm, avec 1 seul changement de direction possible à 90° maximum et 1 dénivellation de 50 cm vers le bas maximum ou de 20 cm vers le haut maximum.
- Sur une longueur entre 1m et 3m, le diamètre du raccord d'entrée d'air devra être de 100 mm, avec 1 seul changement de direction possible à 90° maximum et 1 dénivellation de 50 cm vers le bas maximum ou de 20 cm vers le haut maximum.
- Au-delà des 3m, et ceci jusque 5m maximum, le diamètre du raccord d'entrée d'air devra être de 125 mm, toujours avec 1 seul changement de direction possible à 90° maximum et 1 dénivellation de 50 cm vers le bas maximum ou de 20 cm vers le haut maximum.

Jolly Mec autorise les raccordements pour entrées d'air comburant directes au-delà des 5m uniquement sur les appareils sous Avis Technique, et conseille de réaliser une installation sous Avis technique.

Afin d'assurer une installation en règle et un bon fonctionnement du produit, Jolly Mec propose un raccord de prise d'air à l'extérieur en option : diamètre 80 mm pour une longueur maximale développée de 1m.

ATTENTION



Comme pour l'installation d'évacuation des produits de la combustion, les prises d'air sont elles aussi très importantes : il faut donc les prendre en considération comme il se doit.

L'installateur est directement responsable de toutes les parties de l'installation électrique, du raccordement du générateur à l'installation, de la ventilation et de l'équipement d'évacuation des fumées.

Par ailleurs, le commettant des travaux DOIT confier la réalisation de tous les ouvrages à un technicien professionnel agréé. Toutes les lois locales et nationales et les Normes Européennes doivent être respectées lors de l'installation et de l'utilisation de l'appareil.

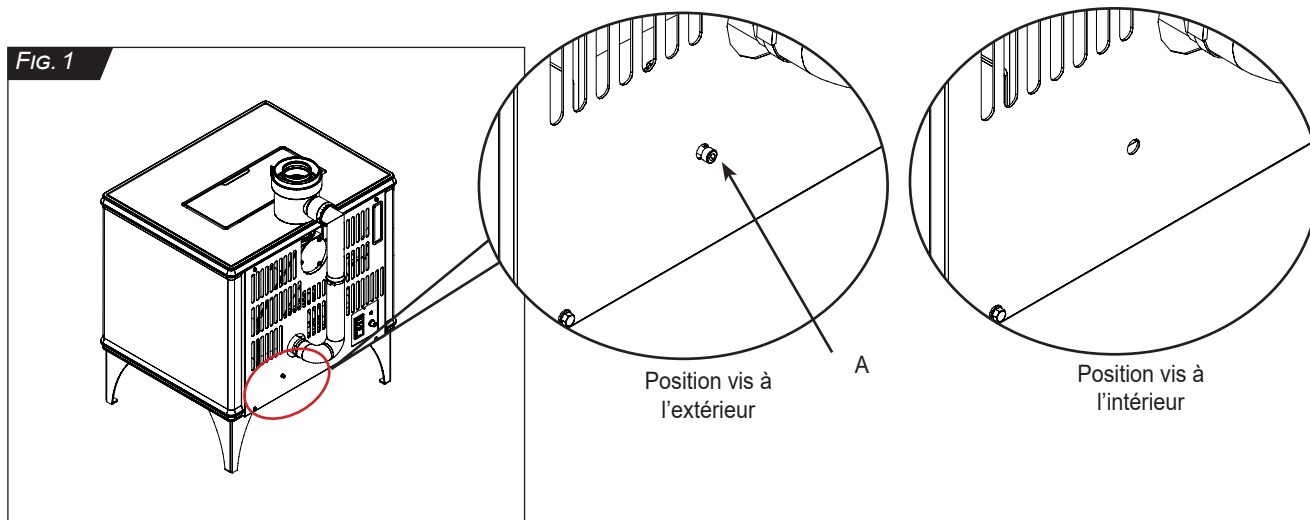
NOTE



A considérer que l'air très froid et l'humidité peuvent provoquer des difficultés dans la phase d'allumage de l'appareil; donc connecter directement la canalisation d'air de combustion à l'appareil seulement si strictement nécessaire.

07.4 SÉQUENCE DE MONTAGE

1. Ôter le poêle de son emballage en retirant le carton. Enlever le poêle de la palette et le déplacer délicatement pour l'en faire descendre. Placer ensuite le poêle à l'endroit souhaité. Dans le choix du positionnement du poêle, ne pas oublier que l'installation doit faciliter l'accès pour le nettoyage de l'appareil, des conduits de gaz d'évacuation et du conduit de fumée. De plus, les distances de sécurité indiquées au **CHAP.06.1 - HOMOLOGATION** doivent être respectées.
2. Le poêle peut fonctionner en prélevant l'air de combustion directement depuis l'extérieur (voir paragraphe 07.3 pour caractéristiques de la canalisation de l'air de combustion extérieur) ou depuis l'intérieur de la pièce où l'appareil est installé (dans ce cas, prévoir une bouche d'aération selon les consignes du paragraphe 07.3).
3. Raccorder le poêle à la cheminée (dans le cas d'installation avec kit sortie fumées concentrique, il est conseillé de pousser vers l'intérieur la vis (A) pour optimiser le flux de l'entrée de l'air comburant). Pour réaliser le conduit de fumée, suivre les consignes du CHAP.07.2 ou le DTA de référence.

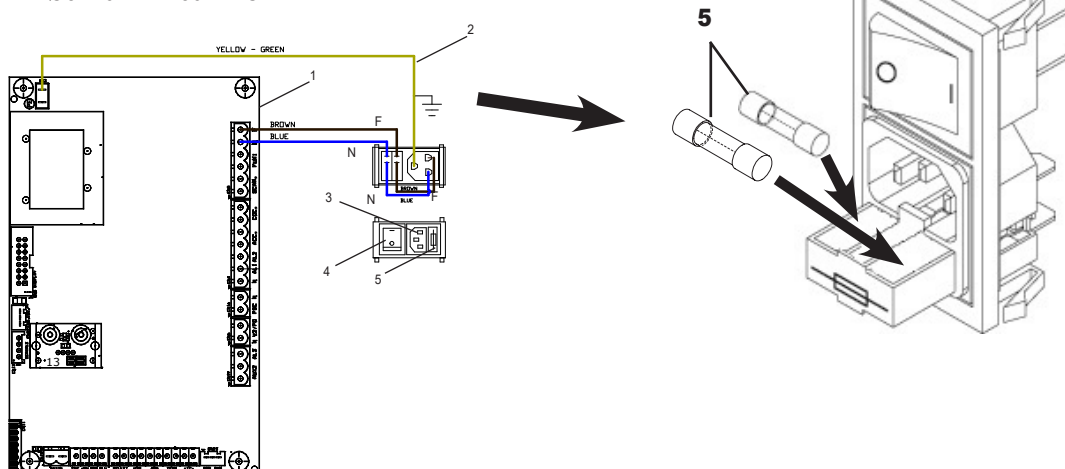


07.5 BRANCHEMENTS ÉLECTRIQUES

Effectuer le branchement de la ligne 230 Vca 50Hz au moyen du câble avec fiche, fourni à cet effet avec l'appareil, qui alimente le pupitre de commande et tous les composants électriques de l'appareil.

L'appareil est équipé d'une prise de courant avec fusibles et d'un interrupteur bipolaire. Au cas où l'unité de commande électronique ne se met pas en route même après avoir activé l'interrupteur en position "I" (UN), vérifiez l'intégrité des fusibles.

1. Carte électronique
2. Terre
3. Prise électrique avec câble en dotation
4. Interrupteur
5. Fusible Ø5X20 F4A 250V IEC 127-II



ATTENTION

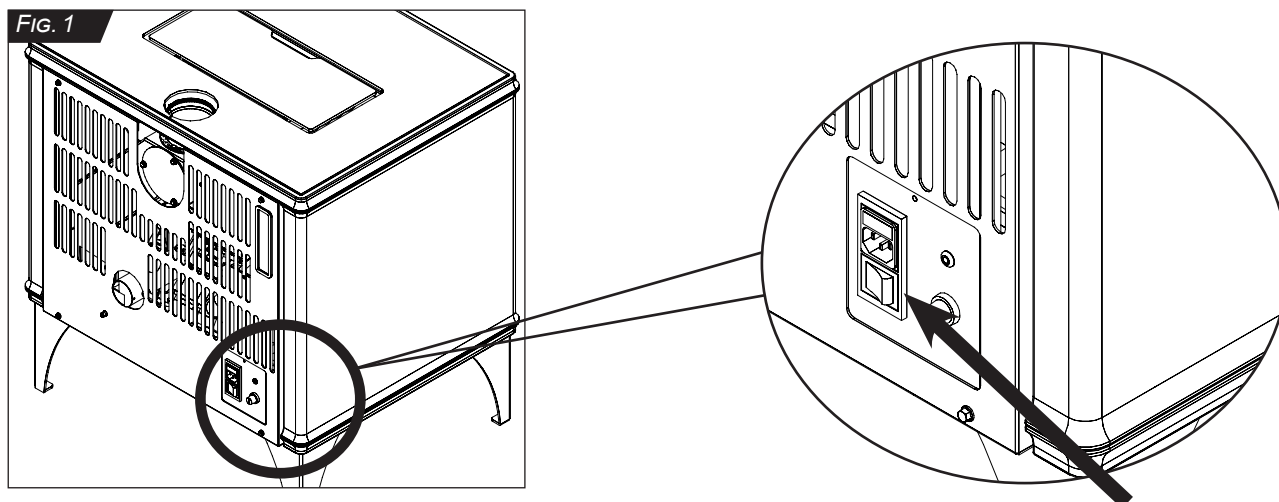
Les branchements électriques doivent être effectués par du personnel qualifié, conformément aux normes en vigueur (2014/30/UE et 2014/35/UE).



Connexion Prise de Courant

Avant de connecter la prise du câble inclu dans la fourniture, insérer la prise montée au dos du poêle (Fig.1) tout en s'assurant que l'interrupteur est bien en position "O".

Après avoir inséré la fiche dans la prise de courant, appuyer sur l'interrupteur O-I en position "I"



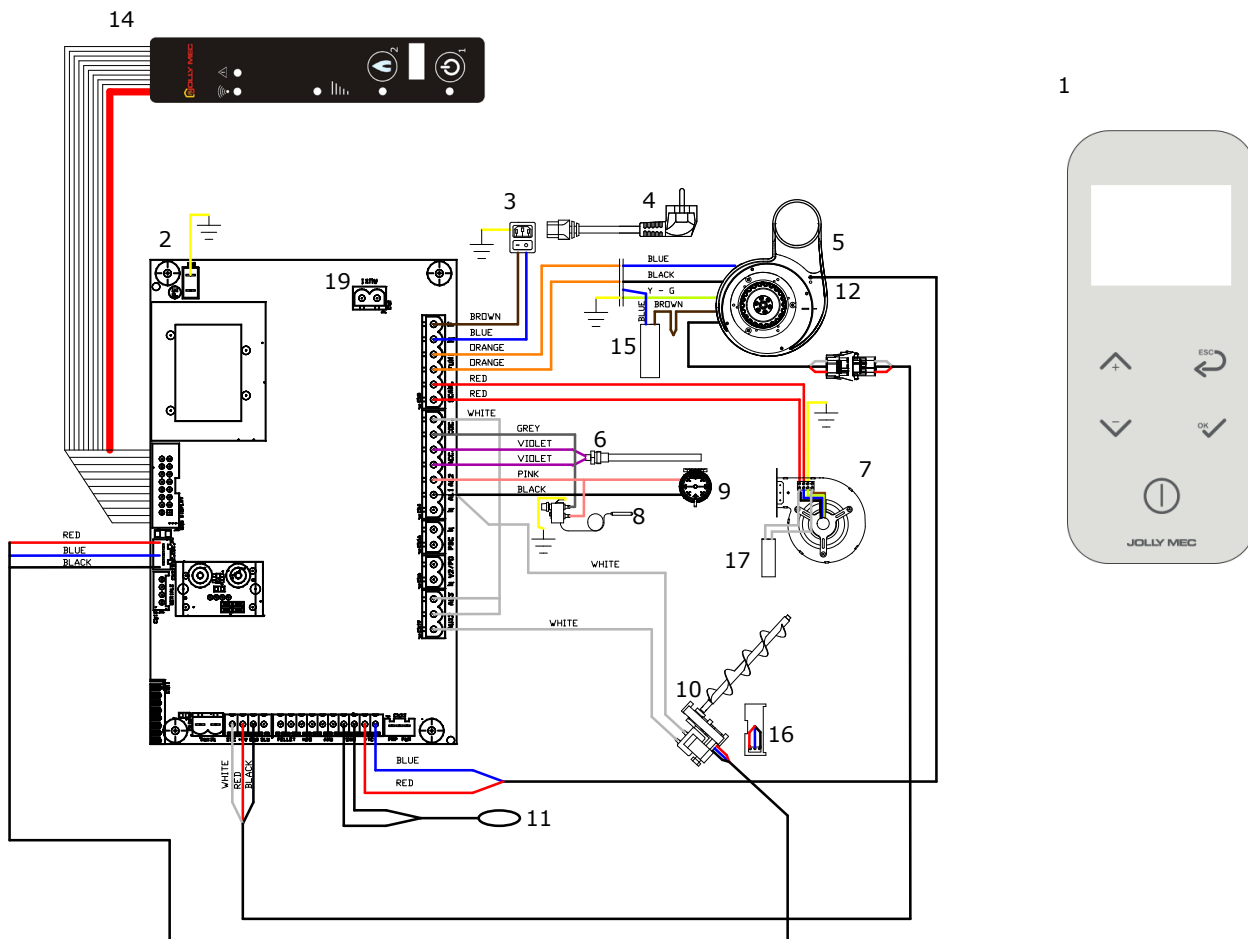
ATTENTION

Faire attention que le cordon d'alimentation ne touche pas les parties chaudes.



07.6 SCHÉMA ÉLECTRIQUE ET DE CÂBLAGE DE L'UNITÉ DE CONTRÔLE

ATTENTION Les branchements électriques doivent être effectués par du personnel qualifié, conformément aux normes en vigueur (2014/30/UE et 2014/35/UE).



Numéro	Description
1	Radiocommande
2	Carte électronique
3	Interrupteur bipolaire
4	Câble d'alimentation électrique avec prise schuko
5	Ventilateur extracteur fumée
6	Résistance électrique
7	Ventilateur d'échange
8	Thermostat à bulbe
9	Pressostat de sécurité fumée
10	Motoréducteur chargement pellet

Numéro	Description
11	Sonde ambiante
12	Sonde fumées
14	Console de commande d'urgence / antenne radio pour radiocommande
15	Condensateur électrique pour ventilateur extraction fumée
16	Encoder vis sans fin
17	Condensateur ventilateur d'échange d'air chaud

NOTE La représentation des composants est seulement indicative, et ils peuvent être modifiés de forme.



CHAP.08 UTILISATION ET ENTRETIEN POUR L'UTILISATEUR

08.1 FONCTIONNEMENT DE L'APPAREIL

Le POËLE utilise des pellets comme combustible ; leur combustion est gérée électroniquement.

Le pellet est prélevé du réservoir de stockage au moyen de la vis sans fin commandée par le motoréducteur, puis est directement transporté dans le creuset de combustion. Leur allumage s'effectue grâce à de l'air chaud produit par une résistance électrique et aspiré dans le creuset par un ventilateur centrifuge; ce même ventilateur extrait les fumées produites par la combustion en les évacuant depuis la bouche située en bas, à l'arrière du poêle.

Le ventilateur tangentiel d'échange d'air ambiant fait passer de l'air dans l'interstice à l'arrière du foyer de façon à le chauffer avant qu'il ne sorte dans la pièce par la sortie frontale. Le remplissage du réservoir à pellets situé à l'arrière du poêle, s'effectue depuis une trappe ouvrante située dans la partie supérieure de l'habillage. Le pellet doit être versé dans le réservoir à l'aide d'une pelle; ne pas le renverser directement du sac : voir **CHAP.08.6 – ENTRETIEN COURANT (par le client)**.

Le foyer est réalisé avec un échangeur en acier et FIRELECTOR à deux circuits calorifiques ; il est fermé frontalement par une porte en vitrocéramique.

La quantité de combustible, l'alimentation de l'air comburant et l'évacuation des fumées sont réglées par la carte électronique, ce qui permet d'obtenir une combustion à haut rendement.

Toutes les opérations de gestion du fonctionnement sont effectuées par l'intermédiaire de la télécommande radio fournie dans l'équipement (voir manuel SM116 ci-joint).

08.2 UNITÉ DE CONTRÔLE

La centrale électronique, reliée par radiofréquence au moyen de la télécommande radio, gère toutes les fonctions de l'appareil et il est possible, à l'aide de l'afficheur LCD de la console, de garder sous contrôle toutes les phases de travail du poêle.

L'Unité de Commande électronique est équipée d'un chronomètre à programmes personnalisables, de fonctions de commande faciles à gérer. Le fonctionnement est contrôlé par la **SONDE D'AMBIANCE** située dans la télécommande radio ou installée, de série, à l'arrière de l'appareil, qui peut être prolongée à l'intérieur du lieu d'installation dans une position plus appropriée pour relever correctement la température ambiante. Il est possible d'utiliser comme sonde d'ambiance un thermostat de commerce **EN VEILLANT SCRUPULEUSEMENT** à ce que le raccordement électrique soit du type **PROPRE** vers la carte électronique du poêle.

Font également partie de la composante électro-technique quelques autres systèmes de sécurité:

SONDE DE TEMPERATURE FUMÉES	Insérée sur le ventilateur d'évacuation des fumées
PRESSOSTAT	Raccordé dans la partie inférieure du circuit de fumée de l'appareil
THERMOSTAT DE SÉCURITÉ	Intervient quand la température à l'intérieur de la chaudière est trop élevée



La télécommande permet l'utilisation des fonctions principales suivantes:

- Allumage et extinction de l'appareil
- Réglage des puissances de chauffage.
- Réglage de la température ambiante désirée.
- Optimisation de la combustion.
- Possibilité de charger manuellement les pellets dans le creuset.
- Gestion du thermostat programmable avec plusieurs allumages journaliers, hebdomadaires et pour le week-end.
- Signalisations d'éventuelles anomalies de fonctionnement.
- Affichage de l'état de fonctionnement de l'appareil.

En cas de panne à la radiocommande, les principales fonctions de l'appareil peuvent être gérées à travers la console d'alarme.

NOTE



ci-joint.

Pour une description complète et détaillée des contenus de cette section consulter le manuel spécifique SM116

08.3 ALLUMAGE ET UTILISATION DE L'APPAREIL

Après avoir effectué dans les règles de l'art et selon les réglementations correspondantes tous les travaux d'installation, installation d'aération de la pièce, installation d'évacuation des fumées et installation électrique, il est possible de faire intervenir le Centre spécialisé d'Assistance Technique pour effectuer la Mise en Service facultative.

Après avoir installé l'appareil pour son premier allumage, l'utiliser de la façon suivante : ravitailler le réservoir en pellets de qualité selon les indications ; effectuer le pré-chargement du pellet à partir du menu CHARGE PELLETS (voir manuel SM116), établir les valeurs de température souhaitées et la valeur de configuration de puissance (on conseille de configurer au niveau 3) et allumer l'appareil à l'aide de la touche d'allumage (voir manuel SM116). L'appareil restera en circuit jusqu'à ce que la sonde ambiante ou le thermostat soit satisfaite.

Pendant la période de fonctionnement, l'appareil est en puissance de chauffe en fonction du niveau établi qui peut être programmé sur 5 niveaux de puissance. L'appareil reste en modalité de travail, c'est-à-dire en puissance de chauffe, jusqu'à ce que la valeur de température ambiante établie soit dépassée de 0,5°C. Une fois cette valeur franchie, l'appareil se range au niveau de fonctionnement en modalité ÉCONOMIE. L'appareil reprendra son fonctionnement normal dans la condition de fonctionnement lorsque la température ambiante descendra au-dessous de la VALEUR de température ambiante établie à 1,0 °C.

Pendant le fonctionnement, la vitesse de ventilation de l'air chaud sortant du foyer dépend des niveaux de puissance : plus grande est la puissance et plus grande sera la vitesse de sortie de l'air de la partie frontale du foyer. Le ventilateur d'air chaud entre automatiquement en marche en fonction de la température de la fumée.

En activant la modalité de STAND-BY, il est possible d'établir l'arrêt de l'appareil si les conditions de température ambiante sont comprises dans les valeurs établies à travers la valeur de température du Delta OFF. Le Delta OFF est le différentiel de température entre la VALEUR (SET) ambiante établie et la valeur mesurée dans la pièce. Donc, si, par exemple, on établit une VALEUR (SET) ambiante de 19°C, un Delta OFF de 2°C et un temps de retard à l'arrêt de 5', lorsque la température ambiante est maintenue pendant au moins 5 minutes au-delà de 21°C, l'appareil s'éteindra. L'appareil se positionnera en modalité de STAND-BY en attendant que la température ambiante atteigne le seuil de la VALEUR ambiante de 1°C qui correspond à la valeur d'allumage automatique. Dans cette condition, l'appareil ne sera pas effectivement éteint mais dans l'attente de pouvoir être rallumé si les conditions susmentionnées sont remplies.

En configurant le MENU REGLAGE CHRONO, il est possible de créer des plages horaires de fonctionnement pour effectuer des allumages et des arrêts programmés. La fonction CHRONO s'entend comme fonctionnement par plages horaires tandis que la fonction STAND-BY s'entend comme fonctionnement par température.

En cas d'alarmes et/ou de chargement manuel de pellet à partir du menu CHARGE PELLETS, le message NETTOYER BRASIER est un aide-mémoire mettant en garde de ne pas allumer l'appareil avec des restes de combustion du fonctionnement précédent et/ou des pellets non brûlés dans le creuset. Pour effacer le message effectuer le nettoyage du foyer, puis d'effacer le texte en appuyant trois secondes sur la Touche ON/OFF. Le chargement du pellet depuis le menu CHARGE PELLETS doit être utilisé si la vis sans fin est vide (premier allumage de l'appareil), à la suite d'une alarme pour FINIT PELLETS ou bien parce qu'on a effectué une opération d'entretien consistant à nettoyer le réservoir et donc, pour ce faire, à le vider. Toutes les fois que le chargement manuel de pellet est activé à partir du menu CHARGE PELLETS, IL FAUT vider le creuset afin de permettre l'allumage du poêle dans des conditions régulières.

L'arrêt de l'appareil peut avoir lieu, durant le fonctionnement normal, selon le choix manuel par l'utilisateur ou selon la programmation REGLAGE CHRONO ou encore peut être provoqué par une alarme qui s'est déclenchée du fait d'un mauvais fonctionnement possible de l'appareil. Dans le troisième cas, suivre les indications reportées dans le CHAP. 09 - RECHERCHE DES PANNES ET DÉPANNAGE.

ATTENTION

L'appareil doit fonctionner exclusivement en tenant la porte de la chambre de combustion fermée.



La trappe de chargement pellets doit être fermée pendant le fonctionnement.

L'allumage du poêle DOIT TOUJOURS avoir lieu avec un creuset vide et propre.

ATTENTION

Il est nécessaire que l'installateur soit présent lors de la Mise en Service facultative du produit, parce que dans cette phase il pourrait s'avérer nécessaire de régler des composants de l'installation ou d'effectuer des opérations n'incombant pas directement et ne dépendent pas de la responsabilité du Centre spécialisé d'Assistance Technique. Une éventuelle deuxième intervention du Centre spécialisé d'Assistance Technique face à l'impossibilité d'effectuer les réglages susmentionnés pendant la Mise en Service facultative serait à la charge du client utilisateur.



NOTE

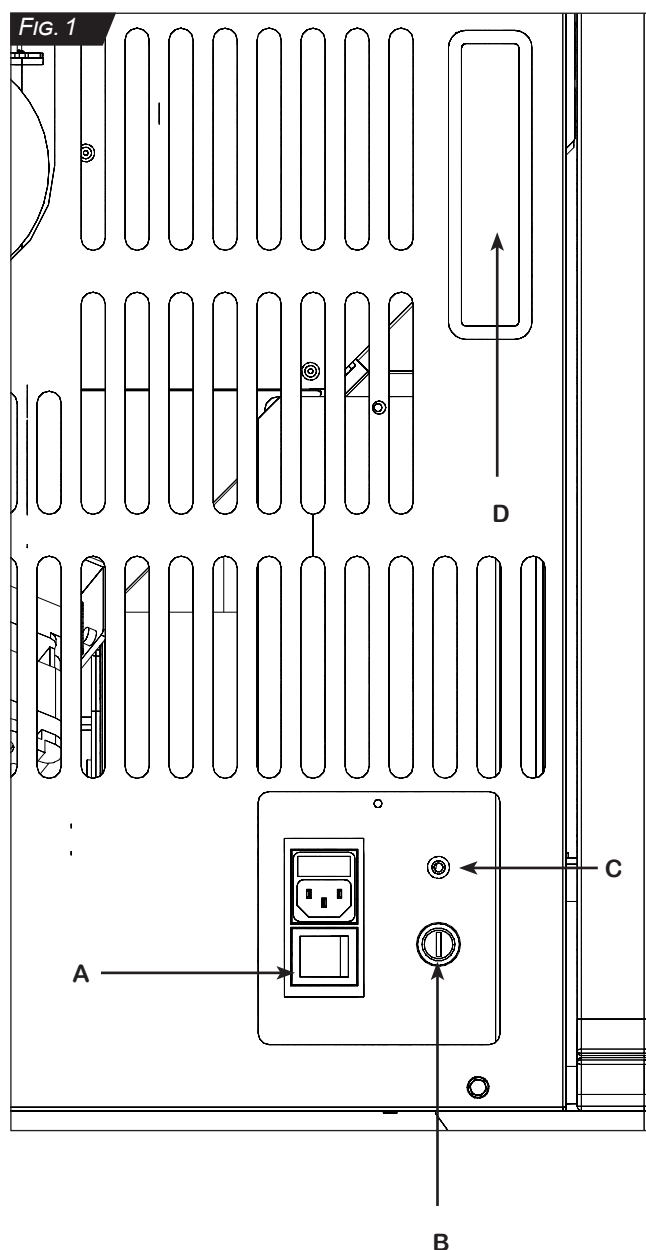
Il est conseillé d'activer la modalité STAND-BY dans la mesure du possible; c.à.d. compte tenu des conditions de votre habitation et de son type d'utilisation. Des arrêts et allumages fréquents peuvent causer un mauvais fonctionnement de l'appareil, des déclenchements d'alarme et un gaspillage de courant et de combustible.



08.4 THERMOSTATS DE SÉCURITÉ À RÉENCLÈCHEMENT MANUEL

L'appareil possède un thermostat de sécurité contre les surchauffes éventuelles du combustible contenu dans le réservoir à pellet et intervient en provoquant l'arrêt de l'appareil lorsque la température à proximité du capteur atteint des valeurs limites, correspondant au réglage d'intervention du thermostat.

Pour rétablir le fonctionnement normal de l'appareil suite à un arrêt forcé depuis un thermostat, procéder comme suit :



1. Attendre que l'appareil soit complètement froid (en moyenne 20 minutes);
2. Dévisser le protecteur du bouton de ré-enclenchement du thermostat correspondant situé à l'arrière de l'appareil (voir Fig. 1, positions **B**);
3. Appuyer à fond sur le bouton jusqu'à ce que l'on entende un DÉCLIC ;
4. Remonter le capuchon;
5. Réinitialiser l'alarme depuis la télécommande radio en appuyant sur la touche ON/OFF et attendre le message OFF;
6. Rallumer l'appareil.

Si l'alarme persiste contacter le Centre spécialisé d'Assistance Technique.

Groupe Prises (Fig. 1):

- A** Prise électrique d'alimentation avec Interrupteur bi-polaire et Protection à fusible (voir **CHAP.07.5 - BRANCHEMENTS ÉLECTRIQUES**)
- B** Thermostat de sécurité thermique
- C** Sonde de relevé de Température ambiante
- D** Console de commande d'urgence/antenne radio pour radiocommande

08.5 CONSEILS POUR L'UTILISATEUR

- L'eau d'humidification doit être versée manuellement dans le poêle à travers la petite trappe de remplissage (l'humidificateur est plein quand l'eau arrive jusqu'à ras bord). Le poêle peut également fonctionner sans eau. L'humidification de l'air prévient des gênes physiques comme: sécheresse de la gorge, maux de tête, allergies et l'excès de poussière dû à une atmosphère trop sèche. Il est possible d'ajouter des essences balsamiques (mélangées à l'eau à verser) dans l'eau de l'humidificateur, pour parfumer l'ambiance.
- N'utiliser que les pièces détachées d'origine recommandées par le fabricant, disponibles chez les vendeurs, les Centres spécialisés d'Assistance Technique ou directement chez la siège de la société Jolly Mec Caminetti S.p.A.
- Dans le cas où le verre se salisse beaucoup (en devenant visiblement noire) pendant le fonctionnement à pellet, les causes possibles peuvent être:
 - tirage insuffisant du conduit de fumée (contrôler ses caractéristiques, le faire ramoner si nécessaire);
 - air comburant insuffisant (l'augmenter grâce au ventilateur de combustion), nettoyer la prise d'air.
- Quand les pellets restent inutilisés pour une longue période (printemps-été), il est conseillé de vider complètement le réservoir, la vis sans fin et le creuset à l'aide d'un aspirateur ; ensuite, nettoyer parfaitement afin d'empêcher aux pellets résiduels de se compacter et d'endommager certains composants au démarrage suivant.
- Utiliser uniquement des combustibles recommandés, sous peine de déchéance de la garantie.
- En général, si la qualité du pellet est bonne, tous les 500-1000 kg de pellet, chargés dans le réservoir, vérifier l'absence de dépôts de sciure sur le fond de ce dernier ; enlever éventuellement toute la sciure qui s'y trouve (la sciure réduit la portée de la vis sans fin et crée des problèmes au fonctionnement du poêle). Si la qualité du pellet est mauvaise ou non certifiée, la fréquence de nettoyage du fond du réservoir pour enlever la sciure pourrait s'avérer nécessaire selon des fréquences plus rapprochées.
- Verser les pellets dans le réservoir avec une palette ; ne pas vider le sac directement dans le réservoir.
- Avant d'allumer l'appareil après une période d'inutilisation prolongée, contrôler que le conduit de fumée et les prises d'air extérieur ne sont pas bouchés.
- Ne pas utiliser le poêle comme un incinérateur. Ne pas utiliser des combustibles autres que ceux recommandés.
- Il est interdit d'apporter des modifications au foyer ; toute modification non autorisée entraîne la perte automatique de la garantie et décharge le fabricant de toute responsabilité.
- Le poêle ne peut pas être posé au contact direct de matériaux combustibles (voir **CHAP 06 - DONNÉES TECHNIQUES**)
- Un entretien ponctuel et systématique est primordial pour garantir un fonctionnement correct et un rendement thermique optimal.

PLUS DE PROPRETÉ = PLUS DE RENDEMENT

- Chaque année, il est nécessaire de faire effectuer un nettoyage extraordinaire de l'appareil par le Centre spécialisé d'Assistance Technique (voir CHAP.08.7 - PROGRAMME D'ENTRETIEN PRÉVENTIF).

ATTENTION

- En cas d'incendie du conduit de cheminée, appeler les pompiers.



ATTENTION

- Les produits de combustion de pellets doivent fonctionner exclusivement lorsque la porte de la chambre de combustion est fermée. **NE JAMAIS** l'ouvrir pendant le fonctionnement.



Ne jamais faire fonctionner le foyer sans courant électrique ni avec des combustibles autres que les pellets de bois.

À l'exception des poignées et commandes de réglage, **NE PAS TOUCHER** les parties du foyer qui ne sont pas recouvertes par l'habillage, car elles peuvent être très chaudes.

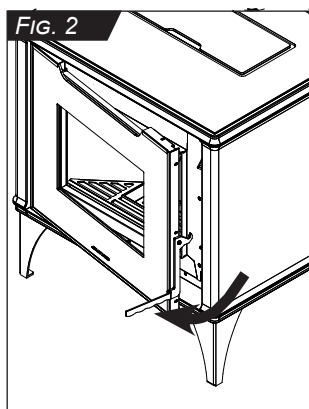
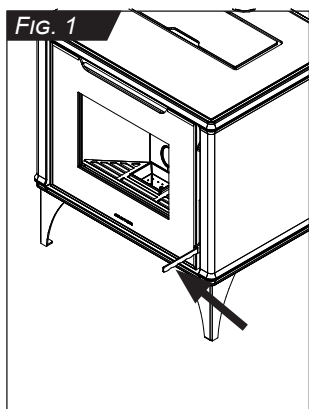
La pièce où est installé le poêle ne doit pas communiquer directement avec des cages d'escaliers à plusieurs étages ; il ne faut pas y installer d'autres chaudières, poêles ou extracteurs d'air (à l'exception des appareils du type "C").

ATTENTION

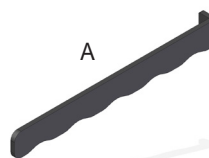

Avant toute opération d'entretien et/ou de nettoyage, éteindre l'interrupteur général et s'assurer que l'appareil est froid. Ne jamais remettre en marche l'appareil avant d'avoir terminé ces opérations et correctement repositionné tous les composants.

- **ENTRETIEN COURANT**

SUIVRE SCRUPULEUSEMENT LES INDICATIONS REPORTÉES CI-DESSOUS SELON LES MODES ET LES FRÉQUENCES DE TEMPS PRÉVUS POUR LES DIFFÉRENTES PARTIES À NETTOYER.

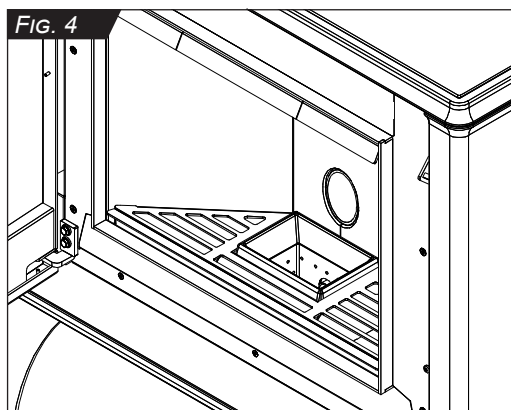
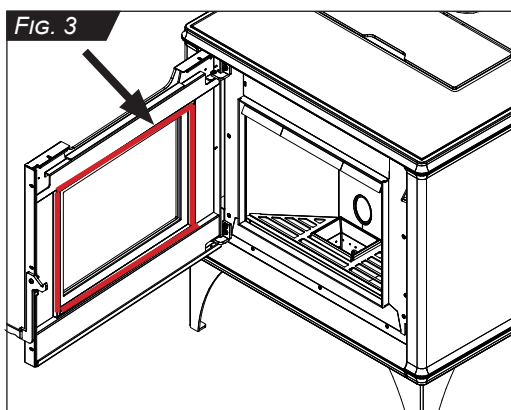

1. Ouverture de la porte de la chambre de combustion

Pour ouvrir la porte de la chambre de combustion du poêle, utiliser la poignée (A) prévue à cet effet fournie dans l'équipement pour décrocher le dispositif de fermeture, puis tirer la trappe pour l'ouvrir complètement (FIG. 1-2-3). En refermant la porte, vérifier qu'elle est correctement accrochée. Vérifier périodiquement le bon état du cordon tressé d'étanchéité situé sur le côté interne de la porte (FIG. 3).

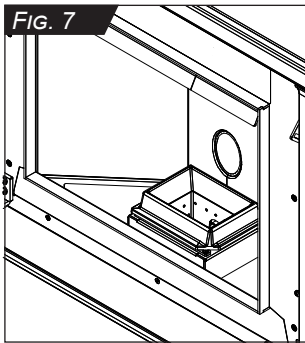
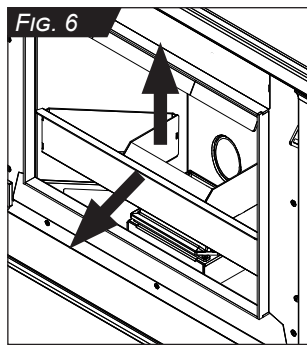
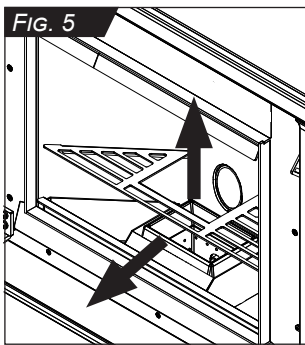


A

Poignée d'ouverture de la porte (main froide).


2. Nettoyage du corps de la chaudière

Enlever le creuset (voir description au point 4). À l'aide d'un pinceau, nettoyer les parois internes de la chambre de combustion en FIREFLECTOR en faisant tomber la suie dans le tiroir (FIG. 4). Extraire le tiroir à cendres, le vider et le nettoyer soigneusement (voir description au point 3). Utiliser éventuellement un aspirateur – attendre que les cendres résiduelles aient refroidi - pour aspirer la suie et la cendre qui sont restées à l'intérieur du tiroir à cendres.

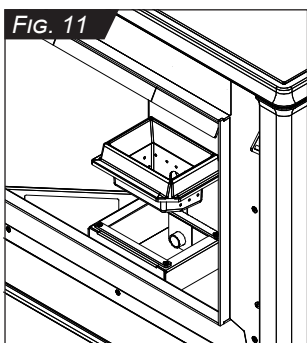
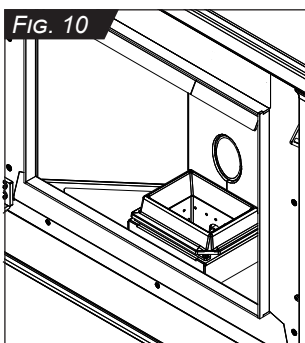
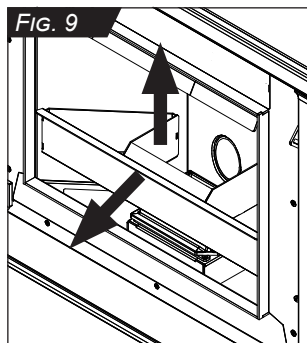
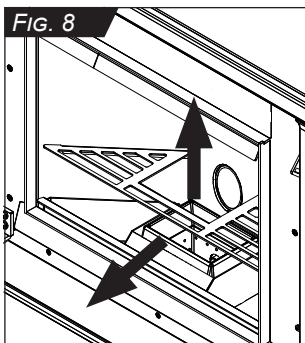


3. Extraction et nettoyage du tiroir à cendres

La porte de la chambre de combustion ouverte, retirer la grille et extraire le tiroir à cendres en le soulevant verticalement (FIG. 5-6). Après avoir enlevé et vidé le tiroir il est utile d'aspirer les résidus de cendre dans la base d'appui du tiroir (vérifier que les cendres résiduelles sont froides) (FIG. 7).

L'utilisation d'un aspirateur, du type "bidon", muni d'un filtre à tamis fin, peut simplifier le nettoyage car il évite la dispersion dans la pièce d'une partie des cendres aspirées lorsque l'appareil est éteint. Une fois le nettoyage terminé, vérifier que le tiroir est correctement repositionné.

Une fois le nettoyage terminé, vérifier que le tiroir et la grille sont correctement repositionnés.



4. Retrait du creuset pour son nettoyage

La porte de la chambre de combustion ouverte, enlever la grille. Retirer le pare-feu. Retirer le tiroir à cendres. Retirer le creuset en le soulevant verticalement (FIG. 8-9-10-11).

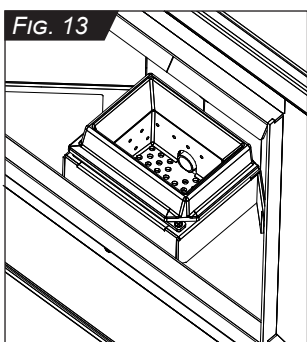
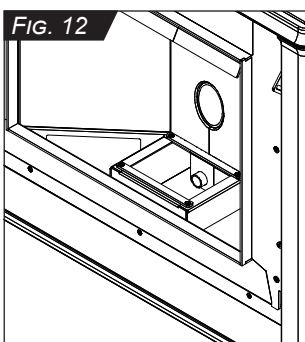
Il est obligatoire d'effectuer un nettoyage méticuleux du brasier jusqu'à ce que tous les orifices soient bien propres.

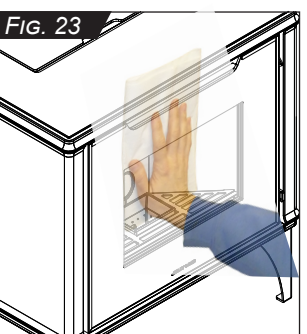
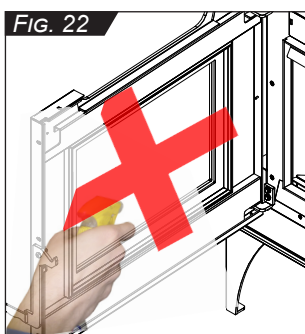
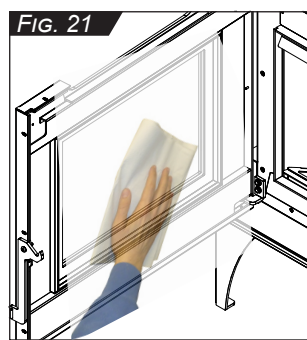
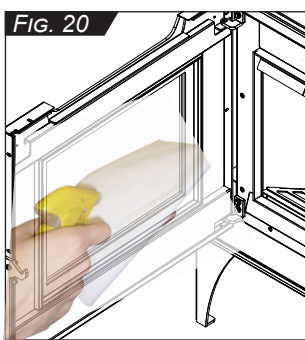
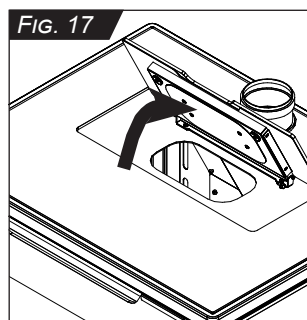
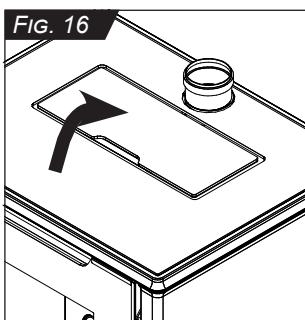
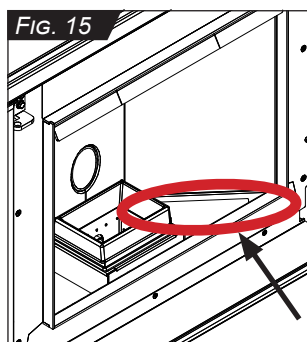
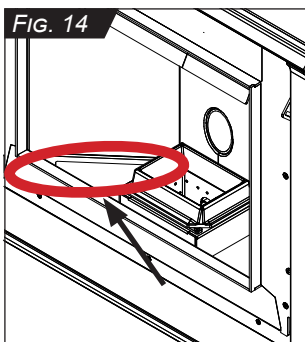
Éliminer les résidus qui se sont déposés dans le creuset en le renversant et à l'aide d'un outil pointu, détacher les éventuelles incrustations en tapant sur les parois internes du creuset et éventuellement en le secouant.

Avant de repositionner le brasier, il est nécessaire de s'assurer qu'au niveau du boîtier du brasier il n'y ait plus de résidus de cendres ou de saleté. Aspirer également soigneusement cette partie (vérifier que les cendres résiduelles sont froides) (FIG. 12). Vérifier que le siège d'appui du creuset est propre (si le creuset n'est pas posé correctement et que de l'air passe, le poêle ne s'allume pas ou fonctionne mal).

Après avoir nettoyé le creuset, veiller à le repositionner correctement selon les indications (FIG. 13).

La résistance d'allumage doit être correctement centrée dans le siège du creuset et le siège d'appui doit correspondre à son emplacement.





5. Nettoyage de la porte d'inspection Fumées

Enlever le tiroir à cendres en suivant les indications fournies au point 3.

Avec le bec de l'aspirateur à cendres, aspirer entièrement le compartiment situé à la base de l'échangeur (vérifier que les cendres sont froides) (FIG. 14-15).

Une fois le nettoyage terminé, vérifier que le tiroir et la grille sont correctement repositionnés.

6. Ouverture pour le nettoyage du réservoir granulés et chargement

Soulever le couvercle du réservoir à pellet en exerçant une légère pression, en tirant vers le haut, pour vaincre la force de fermeture de l'aimant (FIG. 16-17).

Tous les 500-1000 Kg de pellets brûlés, vider le réservoir à pellets et contrôler qu'il n'y a pas de sciure déposée sur le fond. Nettoyer avec soin le fond du réservoir.

En cas d'inutilisation prolongée, vider complètement le réservoir et la vis sans fin.

Le remplissage du réservoir situé dans la partie supérieure de l'appareil se fait par l'ouverture du couvercle. Le pellet doit être versé dans le réservoir à l'aide d'une pelle (non fournie dans l'équipement) (FIG. 18-19); ne pas le renverser directement du sac.

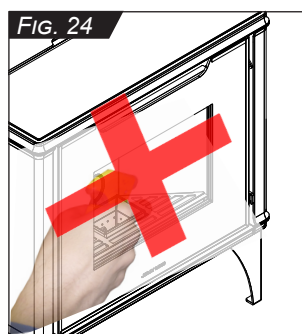
7. Nettoyage vitre

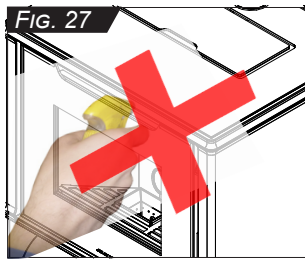
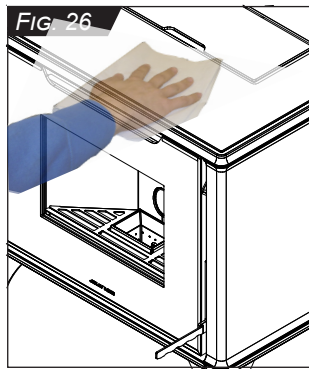
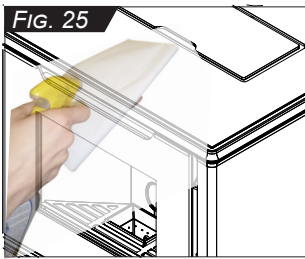
Nettoyer la vitre tous les jours avec une éponge humide ou avec de l'essuie-tout (FIG. 20-21). Si la vitre se salit de fumée noire, c'est que probablement le creuset est sale ou qu'il faut augmenter l'air de combustion.

Veiller à ne pas utiliser trop de produits agressifs pour ne pas abîmer la peinture et, dans tous les cas, ne jamais vaporiser de produits nettoyants directement sur les parties à nettoyer (FIG. 22-24).

Si le poêle a besoin d'une plus grande fréquence de nettoyage, vérifier le tirage du conduit de fumée et la sortie de toit. Une sortie de toit du type anti-vent est conseillée.

En cas de nécessité, nettoyer également la vitre extérieure (FIG. 23).





8. Nettoyage de l'habillage

Pour le nettoyage de l'habillage (seulement pour les parties en acier et en verre) n'utiliser que des produits nettoyants neutres à base d'eau avec lesquels humidifier un chiffon à passer sur l'habillage (FIG. 25-26). Les produits nettoyants ne doivent jamais être directement pulvérisés sur les parties de l'habillage (FIG. 27).

L'utilisation de produits chimiques abrasifs et/ou corrosifs, qui peuvent être nocifs pour les parties vernies, annule du même coup la garantie sur ces parties.

Les modifications chromatiques des surfaces vernies, ayant notamment un autre matériau et une autre finition soumis à une température différente, ne peuvent pas faire l'objet d'une plainte car elles dépendent des caractéristiques naturelles des matériaux et de l'emploi du produit.

08.7 PROGRAMME D'ENTRETIEN PRÉVENTIF (à réaliser par le Centre spécialisé d'Assistance Technique)

Nous rappelons que la Maintenance Extraordinaire à effectuer sur ce produit doit être effectuée obligatoirement chaque année et par un technicien autorisé. Cela vous permettra de garder pendant le temps les caractéristiques de fonctionnalité, efficacité et confort. Pour toute demande, nous vous invitons à contacter le Centre spécialisé d'Assistance Technique par l'intermédiaire de votre vendeur. Les opérations d'entretien programmé doivent comprendre:

- Nettoyage du conduit de fumée (attention aux traits horizontaux)
- Nettoyage du circuit des fumées de l'appareil
- Nettoyage du tube d'évacuation des fumées à l'intérieur du poêle
- Nettoyage des éventuelles incrustations dans l'appareil
- Nettoyage des ventilateurs
- Contrôle du fonctionnement régulier de la résistance d'allumage
- Contrôle du bon état de l'installation électrique/électronique
- Contrôle du bon état de conservation et du bon fonctionnement des dispositifs de sécurité, thermostats et pressostats
- Contrôle du bon état des joints d'étanchéité en faisant particulièrement attention à celui de la porte de fermeture de la chambre de combustion.
- Contrôle du bon état de conservation de la vitre en céramique.
- Contrôle du fonctionnement régulier du motoréducteur de remplissage à pellet.
- Nettoyage du fond du réservoir à pellet.

ATTENTION



Pour exécuter ces opérations, il faut couper le courant à l'appareil, attendre qu'il ait refroidi et agir en respectant scrupuleusement les normes de sécurité en vigueur.

Tableau de renvoi pour la fréquence de nettoyage et d'entretien de l'appareil.

Description	Tous les jours	Une fois par semaine	Une fois par mois	Une fois par an	Selon les nécessités
Nettoyage du corps de la chaudière		U			
Retrait du creuset pour son nettoyage	U				
Extraction et nettoyage du tiroir à cendres	U				
Nettoyage du réservoir à pellets			U		
Nettoyage vitre	U				
Nettoyage de l'habillage					U
Nettoyage du conduit de fumée				T	
Nettoyage circuit des fumées de l'appareil				T	
Nettoyage tube d'évacuation des fumées à l'intérieur du poêle				T	
Nettoyage des éventuelles incrustations dans l'appareil				T	
Nettoyage des ventilateurs				T	
Contrôle du fonctionnement régulier de la résistance d'allumage				T	
Contrôle du bon état de l'installation électrique/électronique				T	
Contrôle du bon état de conservation et du bon fonctionnement des dispositifs de sécurité, thermostats et pressostats				T	
Contrôle du bon état des joints d'étanchéité en faisant particulièrement attention à celui de la porte de fermeture de la chambre de combustion.				T	
Contrôle du bon état de conservation de la vitre céramique				T	
Contrôle du fonctionnement régulier du motoréducteur de remplissage pellet				T	
Nettoyage du fond du réservoir à pellet.				T	

LÉGENDE

U: entretien courant à effectuer par le client utilisateur

T: entretien extraordinaire à effectuer par le Centre spécialisé d'Assistance Technique

NOTE



L'intervalle de temps entre un nettoyage ordinaire et l'autre dépend directement de la qualité du combustible ainsi que de la durée de fonctionnement de l'appareil. La fréquence de nettoyage la plus appropriée peut donc être établie dès les premiers jours d'utilisation en fonction de la quantité effective de résidus déposés et peut différer en fonction des délais de temps établis par Jolly Mec.

CHAP.09 RECHERCHE DES PANNES ET DÉPANNAGE

09.1 PROBLÈMES

ATTENTION



Conformément aux normes en vigueur sur la sécurité des appareils électriques, pour toutes les opérations d'installation, entretien ou intervention comportant l'accès aux composants électriques, il faut obligatoirement s'adresser à un Centre spécialisé d'Assistance Technique ou à du personnel qualifié.

PROBLÈME	PRINCIPAUX CONTROLES A FAIRE
L'Afficheur d'alarme n'est pas allumé	<ul style="list-style-type: none"> • Contrôler que la fiche du poêle soit bien branchée dans la prise de courant et dans la prise de derrière. • Contrôler que la câble FLAT (plat) soit bien branché dans la fiche électronique. • Contrôler que les fusibles de protection soient opérationnels, aussi bien ceux insérés dans la fiche électronique que ceux insérés dans la prise de derrière du poêle.
La télécommande radio ne fonctionne pas	<ul style="list-style-type: none"> • Vérifier que les piles sont bien du type ALKALINE et non rechargeables du type AA de 1,5 V et qu'elles sont correctement introduites. Ne pas utiliser de batteries rechargeables. • Diriger la télécommande radio vers l'afficheur à bord du poêle. • Vérifier que le poêle est bien alimenté et que l'écran est activé.
Les pellets ne descendent pas dans le brasier	<ul style="list-style-type: none"> • Les pellets sont terminés, remplir le réservoir. • Vérifier pourquoi le motoréducteur ne marche pas: <ul style="list-style-type: none"> - il n'est pas connecté électriquement. - il est mécaniquement détaché de la vis-sans-fin. • La vis-sans-fin est bloquée par un corps étranger tombé dans le réservoir. • La vis-sans-fin est bloquée par du pellet particulièrement dur; utiliser le pellet recommandé. • La vis sans fin est bloquée par un dispositif de sûreté actif, par le thermostat à ré-enclenchement manuel ou par le pressostat de fumée de sécurité.
Le poêle ne s'allume pas automatiquement	<ul style="list-style-type: none"> • Le brasier est sale et empêche l'air d'entrer. Procéder à un fin nettoyage et s'assurer qu'il soit bien propre à chaque allumage. • Le panier n'est pas bien positionné. • La résistance est défectueuse.
Les pellets brûlent incorrectement et de résidus non brûlés se forment dans le creuset, la vitre se saïit beaucoup et devient noire	<ul style="list-style-type: none"> • Faible tirage du conduit de fumée, ne pas utiliser le poêle car cela peut être dangereux ; nettoyer soigneusement le conduit de fumée, le poêle et l'extracteur de fumée. • Brasier très sale. Arrêter la poêle et le nettoyer. • Le pellet est humide. Remplacer le combustible. • Air de combustion faible; contrôler que la porte soit bien étanche contre la structure du poêle. • Réglage des paramètres de ventilation incorrect; vérifier les valeurs affichées par rapport à celles de référence préconisées par le Constructeur
Quand on sélectionne la puissance minimum, le poêle s'éteint	<ul style="list-style-type: none"> • La vitesse de ventilation de l'air de combustion est très élevée et brûle trop rapidement le pellet. • La quantité de charge du pellet est faible. • Le tirage de conduit de cheminée est élevé. • La quantité de charge du pellet est élevée, ne brûle pas à temps et le pellet fraîchement alimenté s'accumule à l'intérieur du brasier. Régler la quantité de charge, ou bien compenser en augmentant la ventilation de combustion.
La flamme est instable	<ul style="list-style-type: none"> • Contrôler le fond du réservoir pellet qui pourrait présenter un fort dépôt de sciure. • Le motoréducteur pourrait avoir quelque engrenage cassé.
Le ventilateur échangeur d'air et/ou de combustion fonctionne avec poêle éteint	<ul style="list-style-type: none"> • Le Détecteur de fumées est défectueux et doit être remplacé.
Les composants électriques fonctionnent avec poêle éteint	<ul style="list-style-type: none"> • La fiche électronique est défectueuse et doit être remplacée.
L'air de ventilation de l'échangeur a une mauvaise odeur	<ul style="list-style-type: none"> • Contrôler le ventilateur échangeur qui pourrait être particulièrement sale.
Le ventilateur échangeur d'air siffle ou est particulièrement bruyant	<ul style="list-style-type: none"> • Contrôler le ventilateur échangeur qui pourrait être particulièrement sale.

NOTE

Pour la liste des messages d'alarme consulter le manuel SM116 ci-joint.



CHAP.10 ANNEXES

10.1 RÈGLEMENT (UE) 2015/1185

Exigences d'informations applicables aux dispositifs de chauffage décentralisés à combustible solide RÈGLEMENT (UE) 2015/1185 DE LA COMMISSION

Fabricant	JOLLY-MEC CAMINETTI SPA
Marque	JOLLY MEC
Référence(s) du modèle	PIXIE
Fonction de chauffage indirect	non
Puissance thermique directe	6,8 kW
Puissance thermique indirecte	-
Norme de référence	EN14785
Organisme accrédité	Kiwa Cermet Italia S.p.A - NB 0476 - Viale Venezia, 45, 31020 San Vendemiano (TV), I

Combustible	Combustible de référence (un seul):	Autre(s) combustible(s) admissible(s):	η_s [%]	Émissions dues au chauffage des locaux à la puissance thermique nominale (*)				Émissions dues au chauffage des locaux à la puissance thermique minimale(**)(**)				
				P	COG	CO	NOx	P	COG	CO	NOx	
				[mg/Nm ³ – 13%O ₂]				[mg/Nm ³ – 13%O ₂]				
Bûches de bois ayant un taux d'humidité ≤ 25 %	non	non										
Bois comprimé ayant un taux d'humidité < 12 %	oui	non	85	10	10	187	99	17	10	293	106	
Autre biomasse ligneuse	non	non										
Biomasse non ligneuse	non	non										
Anthracite et charbon maigre	non	non										
Coke de houille	non	non										
Semi-coke	non	non										
Charbon bitumeux	non	non										
Briquettes de lignite	non	non										
Briquettes de tourbe	non	non										
Briquettes constituées d'un mélange de combustibles fossiles	non	non										
Autre combustible fossile	non	non										
Briquettes constituées d'un mélange de biomasse et de combustible fossile	non	non										
Autre mélange de biomasse et de combustible solide	non	non										

(*) PM = particules, OGC = composés organiques gazeux, CO = monoxyde de carbone, NOx = oxydes d'azote.

(**) Requis uniquement si le facteur de correction F(2) ou F(3) est appliqué.

Respecter les précautions d'installation, de montage, d'utilisation et d'entretien spécifiées dans le manuel fourni avec le produit.

Caractéristiques pour une utilisation avec le combustible de référence uniquement

Puissance thermique

Caractéristique	Symbole	Valeur	Unité
Puissance thermique nominale	P_{nom}	6,8	kW
Puissance thermique minimale (indicative)	P_{min}	3,4	kW

Rendement utile (PCI brut)

Caractéristique	Symbole	Valeur	Unité
Rendement utile à la puissance thermique nominale	$\eta_{th,nom}$	88,3	%
Rendement utile à la puissance thermique minimale (indicatif)	$\eta_{th,min}$	91,6	%

Consommation d'électricité auxiliaire

Caractéristique	Symbole	Valeur	Unité
À la puissance thermique nominale	$e_{l_{max}}$	0,081	kW
À la puissance thermique minimale	$e_{l_{min}}$	0,035	kW
En mode veille	$e_{l_{sb}}$	0,003	kW

F(4)	1,8%
------	------

Puissance requise par la veilleuse permanente

Caractéristique	Symbole	Valeur	Unité
Puissance requise par la veilleuse (le cas échéant)	P_{pilot}	n.d.	kW

F(5)	0,0%
------	------

Type de contrôle de la puissance thermique/de la température de la pièce (sélectionner un seul type)

Caractéristique	Valeur
contrôle de la puissance thermique à un palier, pas de contrôle de la température de la pièce	non
contrôle à deux ou plusieurs paliers manuels, pas de contrôle de la température de la pièce	non
contrôle de la température de la pièce avec thermostat mécanique	non
contrôle électronique de la température de la pièce	non
contrôle électronique de la température de la pièce et programmeur journalier	non
contrôle électronique de la température de la pièce et programmeur hebdomadaire	oui

F(2)	7,0%
------	------

Autres options de contrôle (sélectionner une ou plusieurs options)

Caractéristique	Valeur
contrôle de la température de la pièce, avec détecteur de présence	non
contrôle de la température de la pièce, avec détecteur de fenêtre ouverte	non
contrôle à distance	oui

F(3)	1,0%
------	------

Coordonnées de contact

Coordonnées de contact	JOLLY-MEC CAMINETTI SPA Via San Giuseppe 2, Telgate (BG), 24060, IT info@jolly-mec.it - +39 0358359211
------------------------	---

REMARQUES



Via S.Giuseppe 2 - 24060 Telgate (Bg) Italy
Tel. +39 035.83.59.211 Fax +39 035.83.59.203
www.jolly-mec.it - info@jolly-mec.it