

Cachet du distributeur

# NOTICE D'UTILISATION

## *POELES SANCY*

*PS0700SF / PS0800SF / PS1000SF / PS1000DF*

## *INSERTS PARIOU*

*IP0700SF / IP0800SF / IP1000SF / IP1000DF*

*IP0650SF / IP0750SF*



Toutes les réglementations locales, y compris celles faisant référence à des normes nationales et européennes, doivent être respectées lors de l'installation de l'appareil.  
Il incombe à l'installateur de s'informer et de mettre en œuvre toute norme ou prescription, nationale, ou locale, plus restrictive

Toute erreur d'impression, ainsi que toute modification ultérieure de ce document ne peuvent engager notre responsabilité.



## **AVERTISSEMENTS**

**Toutes les réglementations locales, y compris celles faisant référence à des normes nationales et européennes, doivent être respectées lors de l'installation de l'appareil.**

**Des phénomènes de dilatation et de rétractation peuvent se produire lors des épisodes de chauffe et de refroidissement ; ceux-ci ne sont pas à considérer comme étant des défauts.**

**Certaines parties de l'appareil, notamment les surfaces externes sont chaudes lors du fonctionnement et restent chaudes après extinction du feu. Il convient d'y faire attention et de manipuler l'appareil avec le gant fourni à cet effet.**

**Il est strictement nécessaire de respecter les distances de sécurité par rapport aux matériaux combustibles, de ne rien poser ou entreposer dans la zone de rayonnement directe de l'appareil. Risque d'incendie important.**

**Apporter des modifications non autorisées à l'appareil est source de dangers et entraîne l'arrêt immédiat de la garantie.**

**Cet appareil est conçu pour fonctionner porte(s) fermée(s).**

**Des conditions météorologiques défavorables peuvent induire un tirage inversé ou un bouchon thermique dans le conduit et notamment par temps de brouillard.**

## INFORMATIONS TECHNIQUES

### Performances

Modèle	PS0700SF IP0700SF	PS0800SF IP0800SF	PS1000SF IP1000SF	PS1000DF IP1000DF
Modèle type	MT210701FF	/	MT211001FF	MT201000FF
Fonction de chauffage indirect	NON	NON	NON	NON
Puissance thermique nominale	7,5kW	8,2kW	9,0kW	12,0kW
Puissance thermique directe (Pnom)	7,5kW	8,2kW	9,0kW	12,0kW
Rendement énergétique ( $\eta_{nom}$ )	76,1%	76,1%	77,4%	76,3%
CO (13% O <sub>2</sub> ) (CO <sub>nom</sub> )	0,07%	0,07%	0,06%	0,09%
CO (13% O <sub>2</sub> ) (CO <sub>nom</sub> )	821 mg/Nm <sup>3</sup>	821 mg/Nm <sup>3</sup>	762 mg/Nm <sup>3</sup>	1154 mg/Nm <sup>3</sup>
PM (13% O <sub>2</sub> ) (PM <sub>nom</sub> )	29 mg/Nm <sup>3</sup>	29 mg/Nm <sup>3</sup>	29 mg/Nm <sup>3</sup>	30 mg/Nm <sup>3</sup>
COG (13% O <sub>2</sub> ) (COV <sub>nom</sub> )	99 mg/Nm <sup>3</sup>	99 mg/Nm <sup>3</sup>	63 mg/Nm <sup>3</sup>	81 mg/Nm <sup>3</sup>
NO <sub>x</sub> (13% O <sub>2</sub> ) (NO <sub>xnom</sub> )	89 mg/Nm <sup>3</sup>	89 mg/Nm <sup>3</sup>	74 mg/Nm <sup>3</sup>	82 mg/Nm <sup>3</sup>
CO <sub>2</sub>	9,0%	8,5%	8,08%	9,1%
Température des fumées	291°C	280°C	269°C	311°C
Température des fumées à la buse	350°C	336°C	323°C	373°C
Tirage minimum – Tirage nominal	12 Pa	12 Pa	12 Pa	12 Pa
Tirage maximal admissible	20 Pa	20 Pa	20 Pa	20 Pa
Combustible	Bûches de bois sec 30cm (charme)	Bûches de bois sec 30cm (charme)	Bûches de bois sec 50cm (charme)	Bûches de bois sec 50cm (charme)
Charge de bois conseillée	2 bûches d'1 kg chacune lg30cm fendues en 1/4	2 bûches d'1 kg chacune lg30cm fendues en 1/4	2 bûches d'1,1 kg chacune lg50cm fendues en 1/4	2 bûches d'1,5 kg chacune lg50cm fendues en 1/4
Type de combustion	Intermittente	Intermittente	Intermittente	Intermittente
Intervalles de rechargement	45min	45min	45min	45min
Débit massique des fumées	8,0 g/s	8,9 g/s	9,8 g/s	12,7 g/s
Diamètre d'évacuation des fumées	Ø180	Ø180	Ø200	Ø200
Diamètre d'entrée d'air (canalisable) primaire	Ø60	Ø60	Ø60	2x Ø60
Étanche selon EN 16510-1	NON	NON	NON	NON
Si étanche, fuite sous 10 Pa selon EN 16510-1	/	/	/	/
Habillage - Grille de ventilation haute (IP)*	650cm <sup>2</sup>	650cm <sup>2</sup>	650cm <sup>2</sup>	650cm <sup>2</sup>
Habillage - Grille de ventilation basse (IP)*	600cm <sup>2</sup>	600cm <sup>2</sup>	600cm <sup>2</sup>	600cm <sup>2</sup>
Masse de l'appareil seul	150 kg	170 kg	200 kg	200 kg
Efficacité Énergétique Saisonnière	66%	66%	67%	66%
Indice d'Efficacité Énergétique	100	100	102	100
Classe d'Efficacité Énergétique	A	A	A	A

(IP\*) Pour les inserts seulement

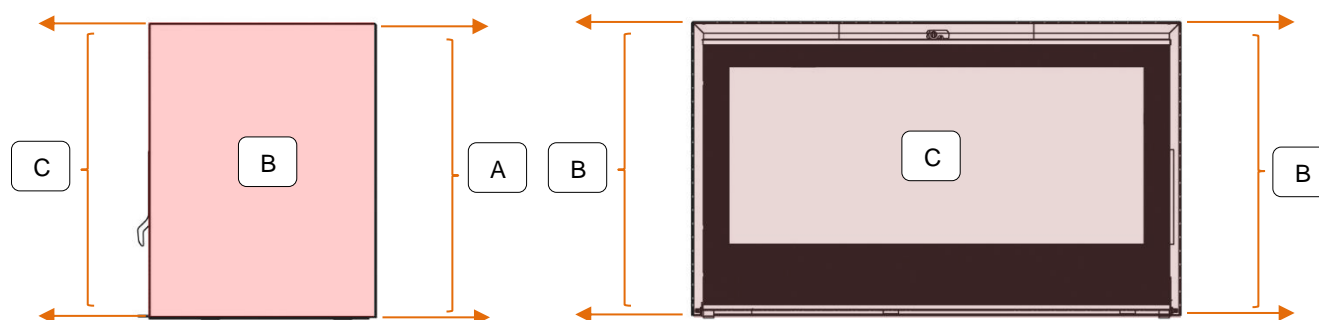
## INFORMATIONS TECHNIQUES

### Performances

<b>Modèle</b>	<b>IP0650SF</b>	<b>IP0750SF</b>
Modèle type	/	/
Fonction de chauffage indirect	NON	NON
Puissance thermique nominale	6,5kW	7,5kW
Puissance thermique directe (Pnom)	6,5kW	7,5kW
Rendement énergétique ( $\eta$ nom)	76,1%	76,1%
CO (13% O2) (CO <sub>nom</sub> )	0.09%	0.09%
CO (13% O2) (CO <sub>nom</sub> )	1087 mg/Nm <sup>3</sup>	1087 mg/Nm <sup>3</sup>
PM (13% O2) (PM <sub>nom</sub> )	37 mg/Nm <sup>3</sup>	37 mg/Nm <sup>3</sup>
COG (13% O2) (COV <sub>nom</sub> )	97 mg/Nm <sup>3</sup>	97 mg/Nm <sup>3</sup>
NOx (13% O2) (NOx <sub>nom</sub> )	105 mg/Nm <sup>3</sup>	105 mg/Nm <sup>3</sup>
CO <sub>2</sub>	10,3%	10,3%
Température des fumées	325°C	325°C
Température des fumées à la buse	390°C	390°C
Tirage minimum – Tirage nominal	12 Pa	12 Pa
Tirage maximal admissible	20 Pa	20 Pa
Combustible	Bûches de bois sec 37cm (charme)	Bûches de bois sec 37cm (charme)
Charge de bois conseillée	1 bûches de 1,6kg chacune lg37cm fendue en 1/4	1 bûches de 1,6kg chacune lg37cm fendue en 1/4
Type de combustion	Intermittente	Intermittente
Intervalles de rechargement	45min	45min
Débit massique des fumées	6,5 g/s	6,5 g/s
Diamètre d'évacuation des fumées	Ø150	Ø150
Diamètre d'entrée d'air (canalisable) primaire	Ø60	Ø60
Étanche selon EN 16510-1	NON	NON
Si étanche, fuite sous 10 Pa selon EN 16510-1	/	/
Habillage - Grille de ventilation haute (IP)*	800 cm <sup>2</sup>	800 cm <sup>2</sup>
Habillage - Grille de ventilation basse (IP)*	400 cm <sup>2</sup>	400 cm <sup>2</sup>
Masse de l'appareil seul	140 kg	140 kg
Efficacité Énergétique Saisonnière	66%	66%
Indice d'Efficacité Énergétique	100	100
Classe d'Efficacité Énergétique	A	A

## Distances de sécurité / matériaux combustibles (en mm)

Modèle	PS0700SF IP0700SF	PS0800SF IP0800SF	PS1000SF IP1000SF	PS1000DF IP1000DF	IP0650SF	IP0750SF
Face arrière (A) (dR)	500	400	300	/	100	100
Côté (B) (dS)	500	400	300	350	100	100
Face(s) vitrée(s) (C)	1200	1200	1200	1200	1200	1200
Sol (dF)	400	400	400	400	600	600



Pour les inserts, ces distances incluent une isolation en laine de roche épaisseur 30mm. La lame d'air de convection présente entre le foyer et l'isolant est strictement nécessaire à la bonne ventilation de l'appareil.

Les zones « A » et « B » correspondent à des zones dans lesquelles aucun support conducteur de chaleur en contact avec des matériaux combustibles ne peut être installé. (Exemple : une structure métallique sur laquelle est fixé un panneau en bois).

Distance minimale entre l'appareil et tous matériaux incombustibles : 50mm sauf pour face(s) vitrée(s)

## PRESENTATION GENERALE

### Registre de l'air primaire

Grace à la construction de l'appareil, un seul registre permet l'ajustement de l'allure de combustion. Un déplacement du registre vers la droite augmentera le régime de combustion et un déplacement vers la gauche le réduira.

Vous obtiendrez un fonctionnement optimal de votre appareil (à tirage nominal avec la charge de bois conseillée) en positionnant la commande au milieu.

\*Les inserts IP0650SF et IP0750SF ne disposent pas de cette commande.

### Diffuseur d'air

L'appareil dispose d'un diffuseur d'air sur l'avant du foyer.

Son réglage est fixe et réalisé en usine. Il peut toutefois être modifié en fonction du tirage de l'installation et de la qualité du combustible.

A tirage nominal et avec la charge de bois conseillée, le diffuseur doit être fermé (vis de réglage à gauche). La vis doit être resserrée une fois le réglage réalisé.

Ce réglage ne peut être modifié que lorsque l'appareil est froid.

Les inserts IP0650SF et IP0750SF disposent d'une commande de diffuseur permettant un réglage de l'allure de la combustion.

### Commande de clapet

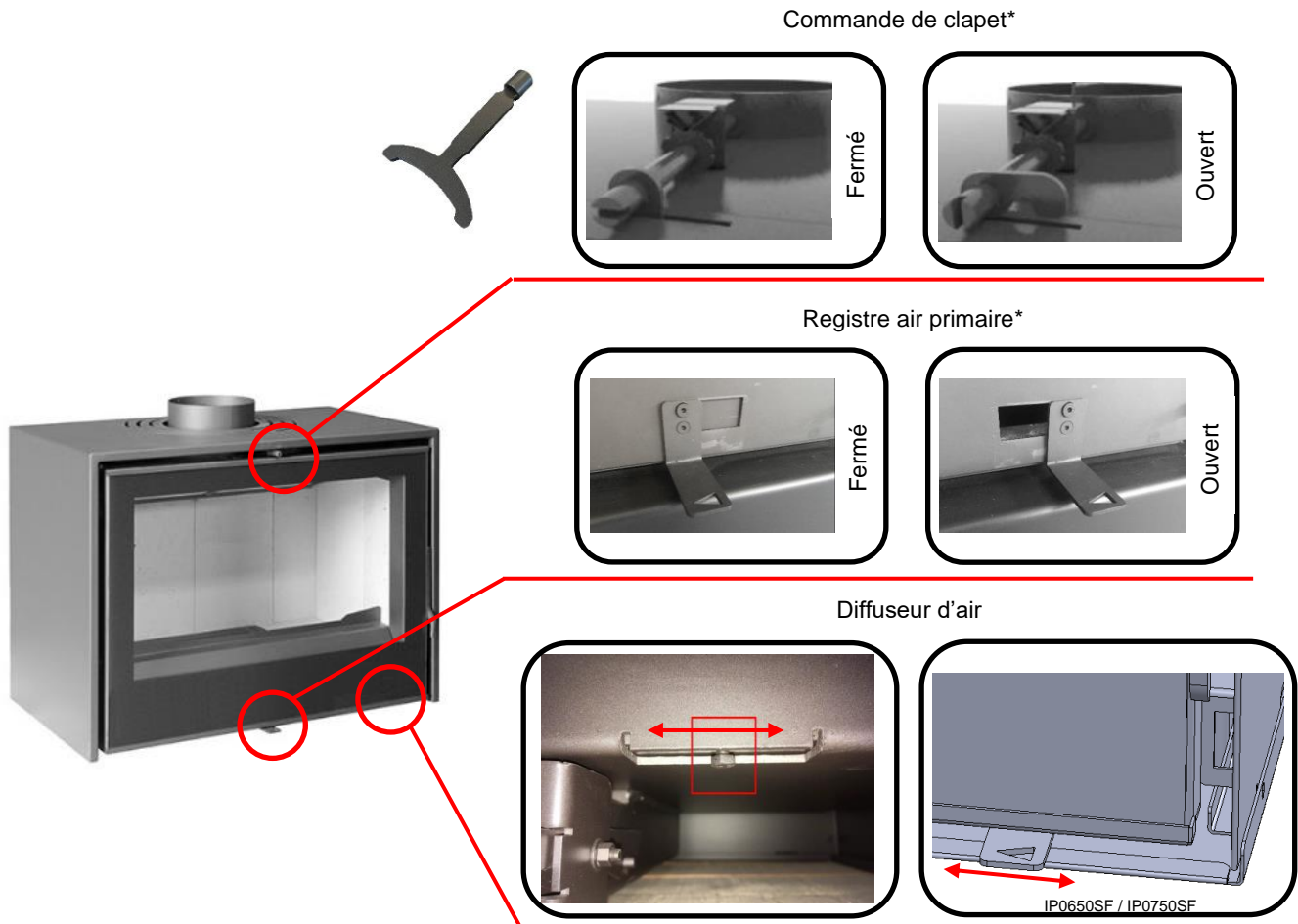
La porte est verrouillée fermée tant que le clapet n'est pas ouvert (trait de la commande à la verticale) Cela permet de limiter le refoulement de l'appareil lors de l'ouverture de porte.

Le clapet doit être fermé en fonctionnement normal afin de garantir des performances optimales.

Un outil, livré avec l'appareil, permet la manipulation de cette commande.

\*Les inserts IP0650SF et IP0750SF ne disposent pas de cette commande.

Il est nécessaire d'utiliser le gant fourni avec l'appareil pour manipuler les différents organes de réglage.



## **COMBUSTIBLES**

Il est conseillé de brûler uniquement du bois sec et dur (charme, frêne, hêtre – NF G1 H1). Utiliser des bûches dont les dimensions sont adaptées aux foyers et ayant au moins deux ans de séchage. Son stockage doit être fait sous abri. Un bois trop humide peut provoquer l'encrassement de la vitre, des parois internes du foyer et du conduit de fumée.

**Il est interdit d'utiliser votre appareil comme incinérateur.**

**L'utilisation de combustibles liquides ainsi que de combustibles non recommandés et non adaptés à l'appareil n'est pas admise.**

**Nous déclinons toute responsabilité concernant la détérioration des pièces qui serait causée par l'emploi de combustibles autres que ceux préconisés.**

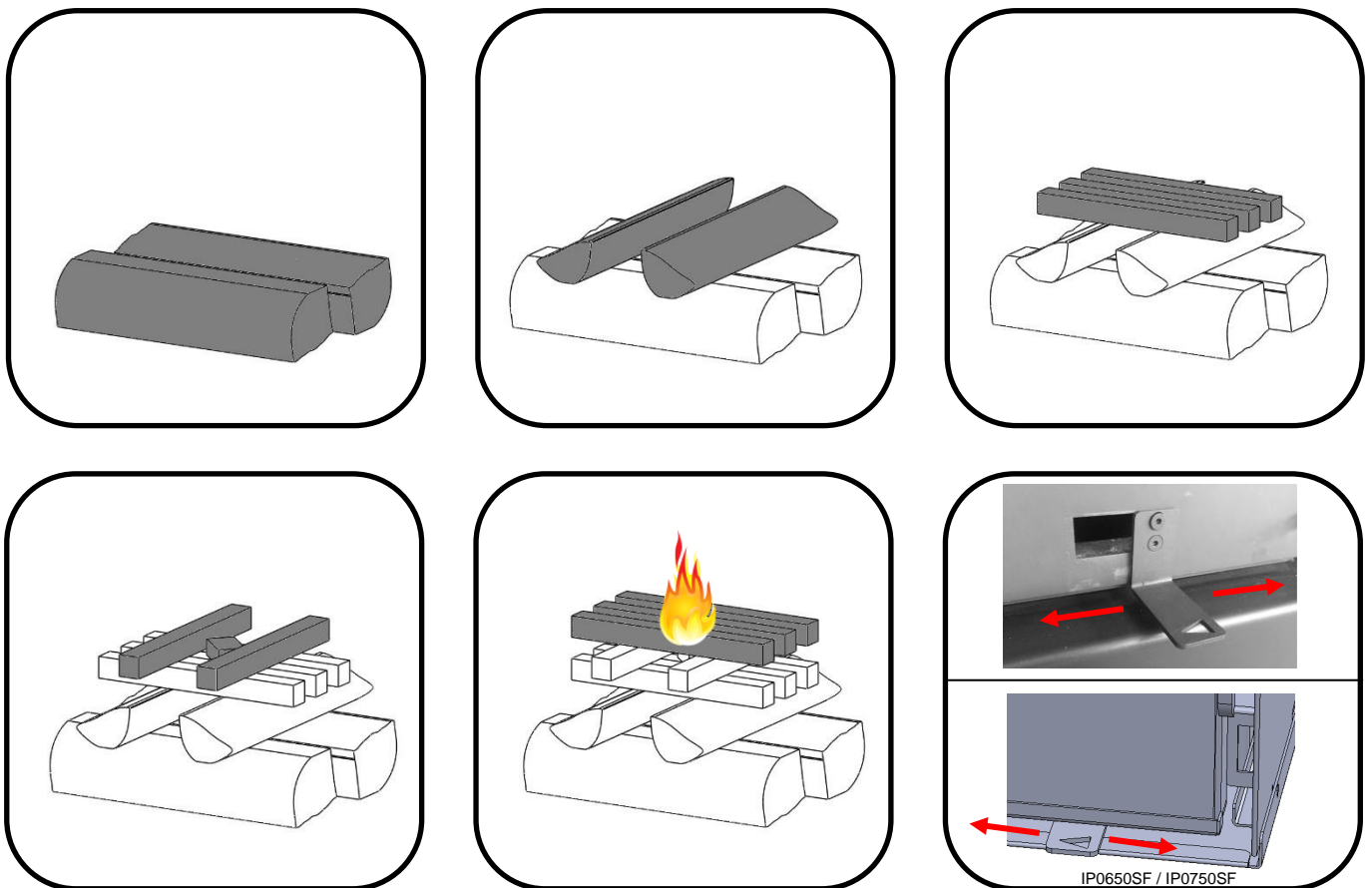
## PREMIERE CHAUFFE

La peinture de finition de l'appareil est une peinture spécifique hautement résistante à la température qui finit de durcir lors des premières chauffes. Il est très important de ne pas toucher l'appareil durant ces premières montées en température afin de ne pas abîmer la peinture. Le premier feu doit être léger, modéré, peu chargé en bois. Les feux suivants d'intensité grandissante.

Lors des premières mises en chauffe, il peut se dégager des fumées et une odeur de peinture provenant de l'appareil, ceci est tout à fait normal. Ventilez la pièce pour les faire disparaître.

## ALLUMAGE ET RECHARGEMENT

Allumage du feu (allumage inversé) :



L'allumage de l'appareil doit être réalisé suivant le procédé d'allumage inversé décrit ci-dessus. Cela permet une montée en température progressive de l'appareil et des conduits et un amorçage du tirage facilité.

En plus de cela, ce principe est plus écologique qu'un démarrage traditionnel car il réduit la pollution due aux gaz de combustion (dans l'allumage traditionnel, ces gaz s'échappent des grosses bûches dans un foyer encore froid qui ne permet pas de les brûler).

Une charge initiale de 3kg de bois permet d'obtenir un bon lit de braises.

Il convient de laisser le registre d'air et le clapet ouvert au maximum pendant le démarrage afin de garantir une bonne montée en température de l'appareil.



## **Rechargement :**

Il est recommandé d'attendre qu'il ne reste que des braises (absence de flammes et de fumées) avant d'ajouter à nouveau du bois. L'ouverture de la porte doit se faire progressivement afin de limiter l'appel d'air qui favoriserait la sortie de fumée dans la pièce (refoulement). Il est nécessaire d'ouvrir le clapet avant d'ouvrir la porte pour recharger.

Votre appareil est à fonctionnement intermittent et l'intervalle de rechargement à puissance calorifique nominale est d'environ 45min.

Hauteur maximale de rechargement : 150mm.

L'utilisation du gant pour le rechargement est obligatoire. Risque de brûlures graves.

## **ENTRETIEN**

### **Avertissements :**

Il est interdit de toucher, frotter ou nettoyer l'appareil lorsqu'il est chaud : Risque de brûlures graves.

Tout entretien doit se faire impérativement sur un appareil froid.

Nous vous recommandons un nettoyage avec une éponge souple et humide ou un chiffon doux.

Afin de garantir le bon fonctionnement de l'installation, un nettoyage régulier de l'appareil, du conduit de raccordement et du conduit de fumée est nécessaire. Il est indispensable de vérifier l'absence d'obstruction du conduit avant un rallumage à la suite d'une longue période d'arrêt.

Il est nécessaire de vérifier et maintenir un bon état de propreté des grilles de convection (pour les inserts).

Il est nécessaire de faire procéder à une maintenance régulière de votre appareil par un technicien qualifié.

Nous vous recommandons de faire procéder à cette maintenance lors du ramonage de vos conduits.

Le règlement Sanitaire Départemental Type RSDT (article 31-6) oblige à ramoner les conduits 2 fois / an pour les combustibles solides, dont 1 fois pendant la période d'utilisation. De plus, l'appareil et son conduit de raccordement doivent être nettoyés au moins une fois par an.

La circulaire du 26/04/1982 modifiant le règlement Sanitaire Départemental Type RSDT précise :

« On entend par ramonage le nettoyage par action mécanique directe de la paroi intérieure du conduit de fumée afin d'en éliminer les suies, les dépôts et d'assurer la vacuité du conduit sur tout son parcours. »

Tout autre procédé autre que le ramonage mécanique n'est pas reconnu comme tel.

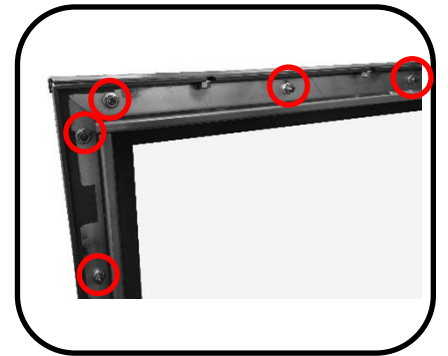
Les joints de porte sont en inox ce qui leur garantit une longue durée de vie.

Ils peuvent être changés dès qu'ils ont perdu leur souplesse. Vous pouvez les commander auprès de votre installateur.

Il est nécessaire de retirer les écrous qui maintiennent les 4 joints en inox pour procéder au remplacement.

Afin de prévenir une éventuelle dégradation des fixations, il convient d'utiliser un dégrissant avant de commencer à desserrer les écrous. Après mise en place des nouveaux joints, remettre l'ensemble des écrous retirés.

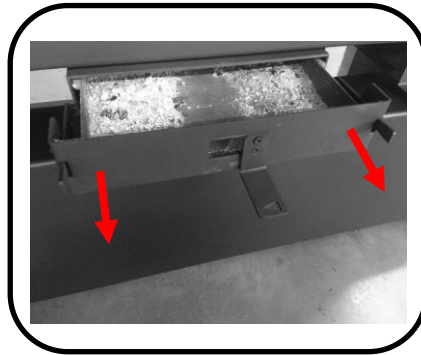
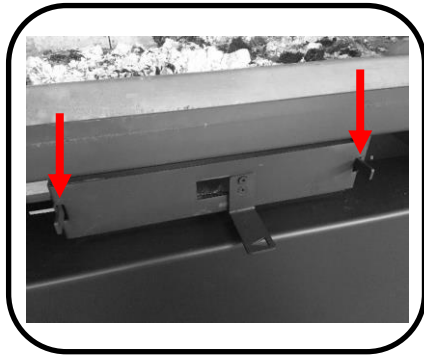
Attention : Un serrage excessif détériorera ou arrachera les fixations de la porte rendant impossible un montage convenable, dégradera la combustion et pourra endommager l'appareil.



### Retrait des cendres :

Le cendrier doit être vidé régulièrement pour éviter tout débordement et l'obturation de la grille de décendrage. Un lit de cendres fines de 2 à 3 cm sur la sole de l'appareil est parfaitement compatible avec le fonctionnement de celui-ci.

Il est préférable de nettoyer la sole foyère à l'aide d'un aspirateur à cendres ou d'une pelle/balayette avant de retirer le cendrier.



Les inserts IP0650SF et IP0750SF ne disposant pas de cendrier, il convient de retirer les cendres à l'aide d'une pelle. Un excès de cendres dans le foyer entrainera un défaut d'arrivée d'air par le diffuseur

Ne vider les cendres que lorsque les braises sont totalement froides (ces dernières peuvent être chaudes jusqu'à 24h après l'extinction du feu).

Il est nécessaire d'utiliser un récipient non inflammable posé sur un revêtement non inflammable. Nous recommandons l'utilisation d'un aspirateur à cendres.

### Nettoyage des vitres :

Votre appareil est équipé d'un système de balayage de vitre permettant de limiter le dépôt de suie sur la vitre et ainsi de profiter d'une belle vision des flammes pendant plusieurs jours.

L'efficacité de ce balayage est liée à de nombreux facteurs tel que le tirage, l'humidité du bois et l'allure de combustion. L'utilisation de bois humide d'un degré supérieur à 20% provoque un goudronnage excessif de la vitre. Nous conseillons encore une fois de ne brûler que du bois très sec.

Le nettoyage de la vitre doit être réalisé lorsque cette dernière est froide.

L'utilisation d'un morceau de papier journal humide trempé dans la cendre est un moyen efficace et écologique de nettoyer la vitre de votre foyer avant de la rincer à l'eau claire.

Vous pouvez également utiliser des produits spécifiques destinés à cet usage. Le produit doit être appliqué sur un chiffon doux et non directement sur la vitre. Certains produits agressifs peuvent entraîner la dégradation de la peinture, de la sérigraphie des vitres, des joints de portes et de vitre.

## **FEU DE CHEMINEE**

En cas de feu de cheminée, faites sortir les occupants de la maison.

Appelez les pompiers en composant le « 18 » ou le « 112 ».

Disjonctez l'installation électrique de la maison au niveau de votre armoire électrique. Réduisez l'apport en air dans la pièce en fermant les fenêtres et en obstruant, depuis l'extérieur, la bouche d'entrée d'air si vous en avez une. Sortez de l'habitation.

**N'entreprenez rien qui vous mettrait en danger, vous ou vos proches.**

## **GARANTIE**

Les appareils ARTENSE ont été pensés et fabriqués de façon à vous procurer un plaisir visuel et un confort de chauffage durable dans le temps. Si toutefois, malgré nos efforts de contrôle qualité, l'appareil présente une anomalie, nous nous engageons à trouver une solution.

Nous distribuons nos produits dans le monde entier et c'est pour cela qu'il nous sera parfois difficile de nous rendre en personne sur les chantiers. Nous serons donc amenés à vous demander de passer par l'intermédiaire de votre revendeur ou bien de réaliser parfois quelques manipulations vous-même pour solutionner le défaut constaté.

Pour vous accompagner au mieux, des documents nécessaires à ces manipulations vous seront fournis si besoin.

### **La durée de garantie**

ARTENSE garantit votre appareil :

- 10 ans sur les briques et la structure générale du corps de chauffe
- 3 ans sur les mécanismes.

La garantie est limitée à l'échange, ou à la réparation des pièces reconnues défectueuses, à l'exclusion de toute autre indemnité. (Les couts éventuels de démontage et de remontage, ainsi que les frais de port, d'emballage et de main d'œuvre ne pourront en aucun cas nous être imputés).

Les pièces et les accessoires remplacés dans le cadre de cette garantie limitée ne sont garantis que pour la durée restante de la garantie d'origine précédemment mentionnée.

Sont exclus de la garantie la vitre, les joints, les écrans thermiques, les pièces en vermiculite et les pièces soumises au contact direct des flammes ou de la braise ; ainsi que toute dégradation provenant de négligence d'installation, d'entretien et/ou d'utilisation.

Notre responsabilité sera dérogée si toutes les clauses suivantes n'ont pas été respectées :

- Installation de l'appareil conforme aux réglementations locales, y compris celles faisant référence à des normes nationales et européennes
- Installation de l'appareil conforme à la notice d'installation
- Absence de toute modification sur l'appareil
- Utilisation normale telle que décrite dans cette notice

Seules les pièces de rechange fournies ou recommandées par AXIS doivent être utilisées.

Les dispositions de la garantie ne sont pas exclusives du bénéfice au profit de l'acheteur de la garantie légale pour défauts et vices cachés qui s'applique dans les conditions des articles 1641 et suivant le Code Civil.



ARTENSE - Groupe SEGUIN  
Z.I de LHERAT – 63310 RANDAN – FRANCE  
[www.cheminees-artense.fr](http://www.cheminees-artense.fr) – [contact@artense.fr](mailto:contact@artense.fr)