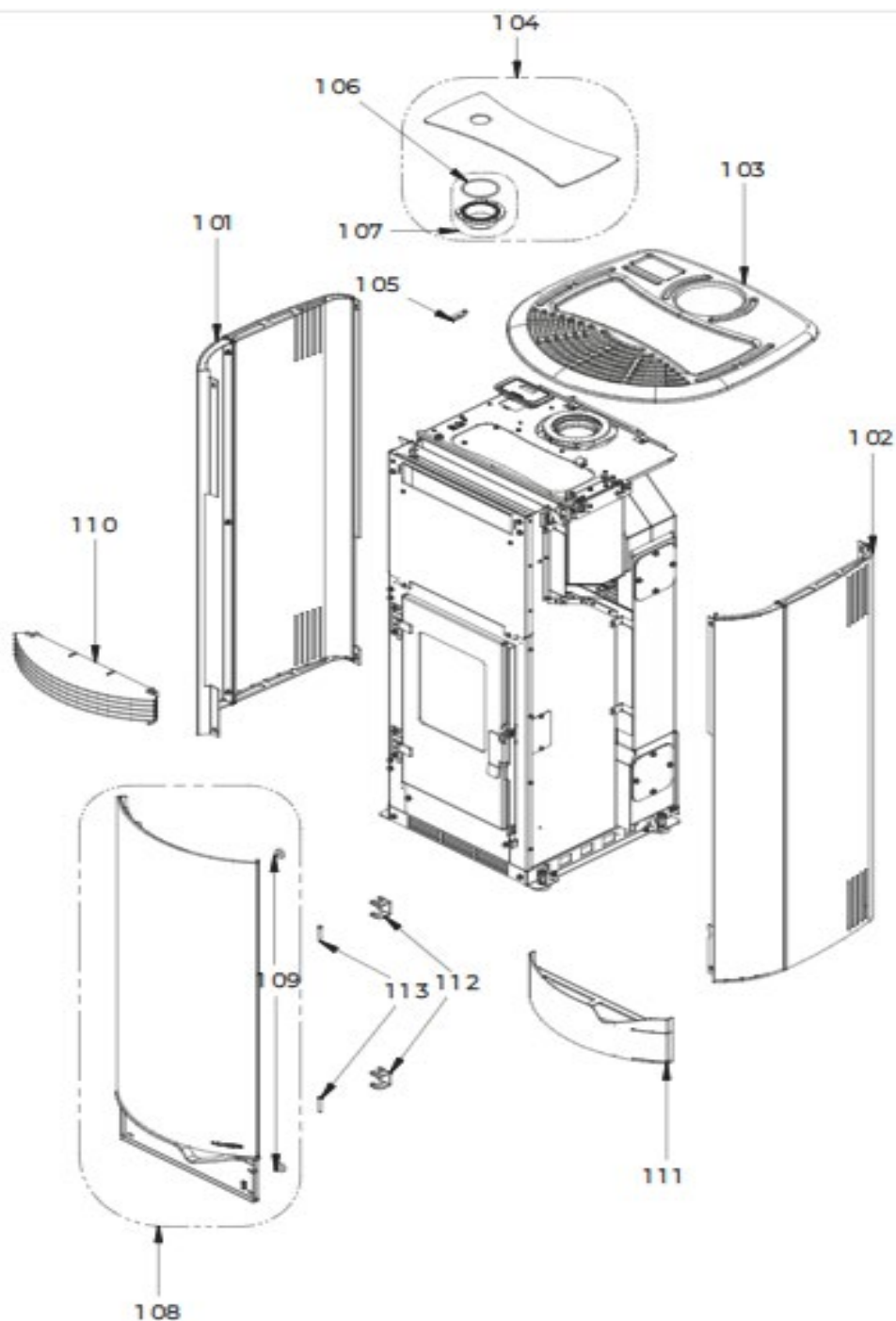


# MARIANNE 6



101 895755330 - coté acier GAUCHE ROUGE

101 895755331 - coté acier GAUCHE NOIRE

101 895755332 - COTÉ ACIER (MOKA) GAUCHE

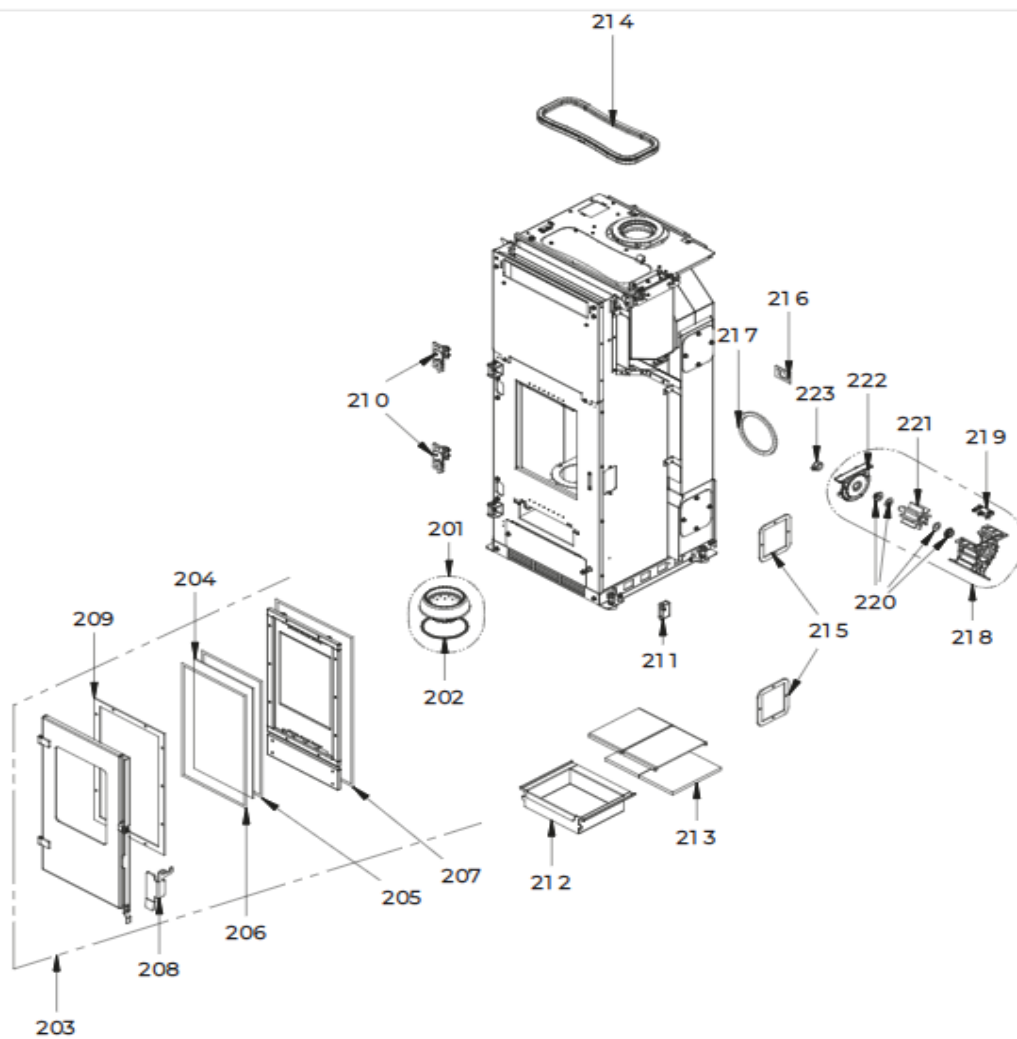
101 895755333 - COTÉ ACIER GAUCHE CHAMPAGNE

101 895755334 - COTÉ ACIER GAUCHE BLANCHE

101	895755230 - coté acier GAUCHE PERLE
102	895755231 - coté acier DROITE PERLE
102	895755340 - coté acier DROITE ROUGE
102	895755341 - coté acier DROITE NOIRE
102	895755342 - COTÉ ACIER (MOKA) DROITE
102	895755343 - COTÉ ACIER DROITE CHAMPAGNE
102	895755344 - COTÉ ACIER DROITE BLANCHE
103	895755261 - Top en tôle
104	895753703 - COUVERCLE DU RÉSERVOIR
105	895717970 - FERMETURE COUVERCLE (5 PIÈCES)
106	895737420 - JOINT (ENSAMBLE DE 5 PIÈCES)
107	895742880 - POIGNÉE
108	895755162 - PORTE EXTERNE (COMPLÈTE)
109	895719530 - imant (10 pièces)
110	895752455 - GRILLE ANTERIEURE
111	895753721 - PARTIE INFERIEURE ROUGE
111	895753722 - PARTIE INFERIEURE NOIRE
111	895753723 - PARTIE INFERIEURE PEARL
111	895753724 - PARTIE INFERIEURE MOKA

111	895753725 - PARTIE INFERIEURE CHAMPAGNE
111	895753726 - PARTIE INFERIEURE BLANCHE
112	895755181 - CHARNIÈRES (COUPLE)
113	895705831 - PINCES PORTE D.6 L.44

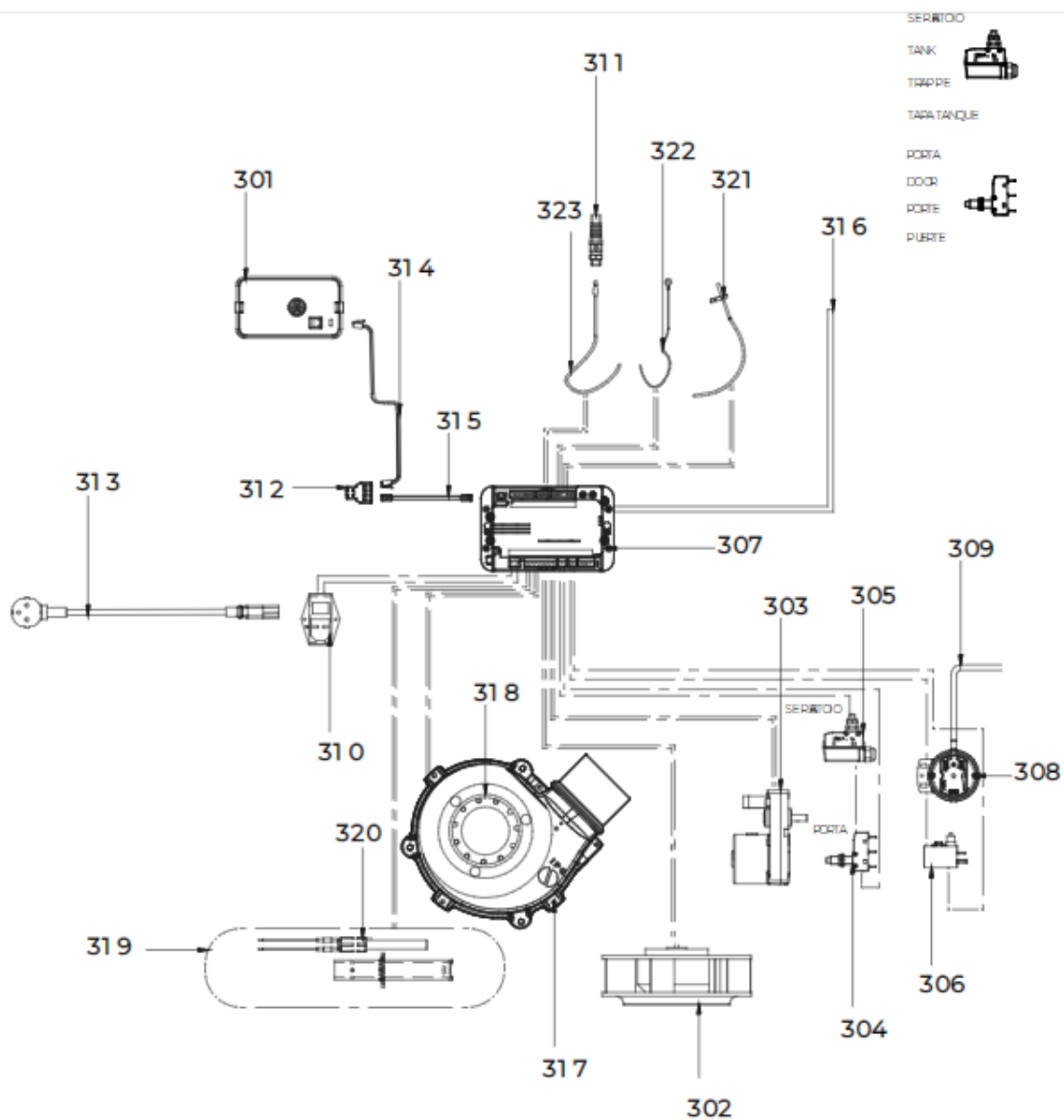
# MARIANNE 6



201	892607330 - BRASIER
202	895701100 - JOINT EN FIBRE DE VERRE 6MM (10 MT)
203	895750423 - porte foyer (complet)
204	895745010 - VERRE FRONTAL
205	895730350 - BANDE EN FIBRE DE VERRE (10 MT)
206	895734160 - JOINT EN VERRE DIMENSIONS 10X5 (5MT)
207	895750410 - JOINT EN VERRE (5MT)
208	895745041 - POIGNÉE
209	895759240 - JOINT (CERAPAPER 5 PIÈCES)
210	895750430 - CHARNIÈRES (COUPLE)

211	892606690 - FERMETURE PORTE
212	895750450 - tiroir } cendres
213	895733936 - COUVERTURE ISOLANTE (PAIRE)
214	895733880 - Bande en fibre de verre
215	895744782 - JOINT (KIT 20 pi}ces)
216	895735490 - JOINT (CERAPAPER 10 PIÈCES)
217	895728840 - JOINT (CERAPAPER) DI 120 - DE 120
218	895759260 - ROTEUR ECLUSE
219	895730390 - LAME
220	892005211 - BAGUES (4 PIÈCES)
221	895730380 - roteur ecluse
222	895730400 - BRIDE
223	895700770 - BAGUE

# MARIANNE 6



301	895736360 - tableau de commande NOIR
302	895766150 - VENTILATEUR RADIAL 4P CL/F + ÉLECTRIQUE
303	895750520 - MOTORREDUCTOR 1 RPM
304	895725940 - micro interrupteur
305	895731990 - MICRO INTERRUPTEUR (COMPLÈTE)
306	895761850 - THERMOSTAT
307	892008094 - CARTE F. ALPHA 65 **NON PROGRAMME**

308	892605890 - pressostat
309	895701080 - TUYAU EN SILICONE
310	895701340 - INTERRUPTEUR
311	895755930 - PRESSE-CABLE AVEC SPIRALE COMPLETE AVEC
312	895754760 - ADAPTATEUR RJ126P6C 2F-1F
313	895700900 - CABLAGE D'ALIMENTATION
314	892606830 - câblage "signal" (PLUG RJ11)
315	892606832 - câblage "signal" PLUG RJ12 (6P5C)
316	895765800 - CÂBLAGE NUANCE
317	895736400 - VENTILATEUR EXTRACTEUR DE FUMÉE (COMPLÈT
318	895755190 - VENTILATEUR
319	895745081 - RESISTANCE AVEC SUPPORT V1
320	895737720 - RESISTANCE
321	895731390 - SONDE (TYPE K AVEC SUPPORT)
322	895726550 - SONDE PELLETT (AVEC TROU)
323	895727180 - SONDE (NTC10KOHM)