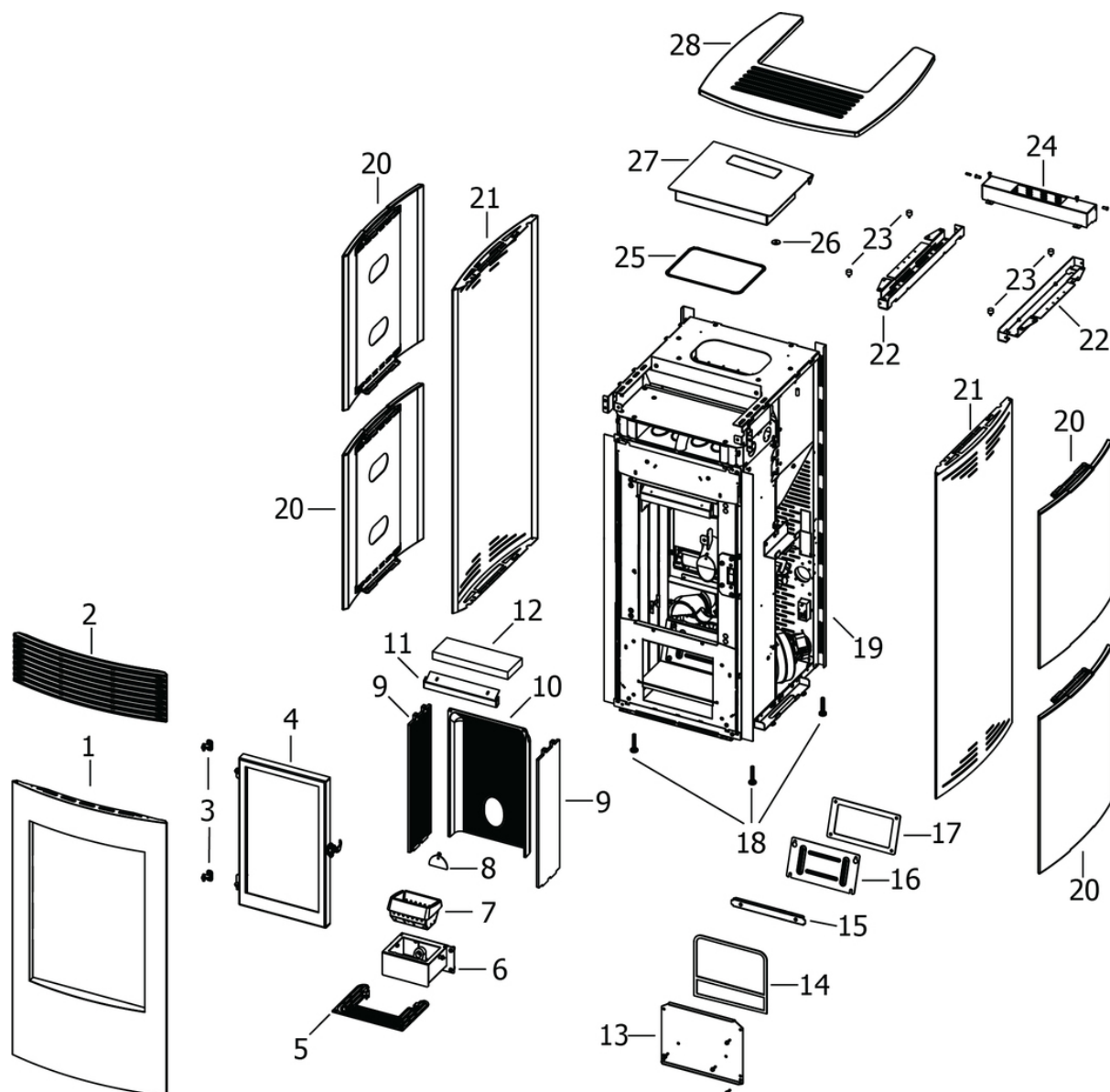


LOTO MULTIAIR - EASY CONNECT

Componenti Struttura Esterna / External structure components / Bauteile Aussenkorpus / Composants structure externe / Componentes estructura externa



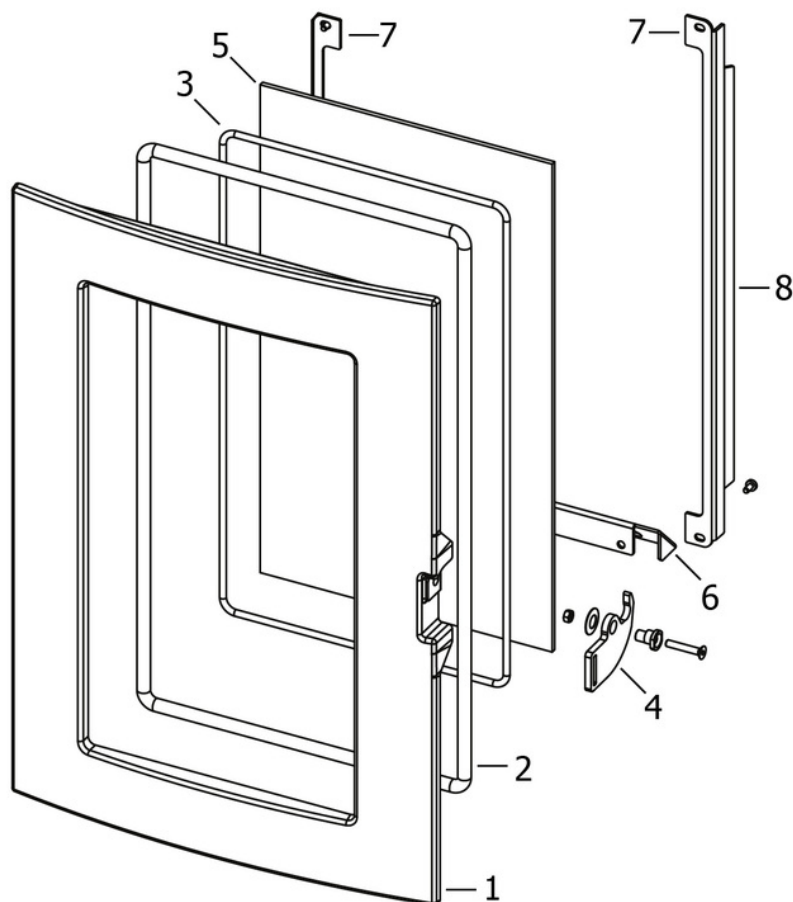
| N° | Codice/Code | Descrizioni / Description / Beschreibung / Description / Descripción | Prezzo (€) |
|----|--------------|--|------------|
| 1 | 437017014 | Porta estetica / Aesthetic door / Ästhetische Tür / Porte esthétique / Puerta estética | 298.00 |
| 2 | 41301602900V | Griglia in ghisa nera / Black cast iron air grille / Schwarze Luftgitter aus Guss / Grille air en fonte noir / Rejilla aire de arrabio negro | 86.00 |
| 3 | 41201504460 | Cerniera porta (2 pz.) / Door hinge (2 pc.) / Tür Scharnier (2 Stk.) / Charnière porte (2 pc.) / Bisagra puerta (2) | 24.00 |
| 3 | 41202007420 | Kit 2 cerniere porta asolate / Kit of 2 slotted door hinges / Kit mit 2 geschlitzten Türscharnieren / Kit de 2 charnières de porte à fente / Kit de 2 bisagras ranuradas | 30.00 |
| 4 | 437016193 | Porta completa / Complete door / Komplette Tür / Porte complète / Puerta completa | 291.00 |
| 5 | 41411634830V | Griglia focolare / Fire Box Grille / Feuerstellenrost / Grille Foyer / Rejilla Hogar | 32.00 |
| 6 | 41411613140V | Tasca braciere / Combustion pot container / Brenntopfkasten / Récipient brasero / Contenedor brasero | 113.00 |
| 7 | 41301502400V | Braciere ghisa / Cast iron grate / Brenntopf aus Gusseisen / Brasero en fonte / Brasero en arrabio | 66.00 |
| 8 | 41411613530V | Deflettore pellet / Pellet deflector / Pellet Leitblech / Deflecteur pellet / Deflector pellet | 32.00 |
| 9 | 41301502700V | Fianco ghisa / Cast iron side / Seite aus Guß / Côté en fonte / Placa lateral de arrabio | 55.00 |
| 9 | 41301502700V | Fianco ghisa / Cast iron side / Seite aus Guß / Côté en fonte / Placa lateral de arrabio | 55.00 |

| | | | |
|----|--------------|---|--------|
| 10 | 41301502800V | Schiena ghisa nera / Cast iron back / Rückwand aus Gusseisen / Dossieret en fonte / Parte trasera en arrabio | 97.00 |
| 11 | 41411615430V | Deflettore aria / Air deflector / Luftleitblech / Déflecteur aire / Deflector aire | 30.00 |
| 12 | 41151600200 | Deflettore focolare in vermiculite / Vermiculite deflector / Leitblech aus Vermiculite / Déflecteur en vermiculite / Deflector en vermiculite | 24.00 |
| 13 | 437016050 | Tappo inferiore / Lower cover / Untere Abdeckung / Couvercle inférieur / Tapón inferior | 35.00 |
| 14 | 4120573A | Guarnizione a nastro 8 mm (5 mt.) per porta / Door strip gasket 8 mm (5 m) / Türbanddichtung 8 mm (5 m) / Joint ruban 8 mm (5 m) pour porte / Guarnición de cinta para puerta 8 mm (5 m) | 32.00 |
| 14 | 4120573B | Guarnizione a nastro 8 mm (50 mt.) per porta / Door strip gasket 8 mm (50 m) / Türbanddichtung 8 mm (50 m) / Joint ruban 8 mm (50 m) pour porte / Guarnición de cinta para puerta 8 mm (50 m) | 162.00 |
| 15 | 41401620330 | Traverso per tappo / Bracket for plug / Haltebügel für Deckel / Etrier pour trappe / Soporte por tapon | 43.00 |
| 16 | 41401339610 | Tappo ispezione vano fumi / Smoke compartment inspection plug / Inspektionsdeckel Rauchabzug / Clapet inspection compartiment fumées / Tapón inspección compartimento humos | 21.00 |
| 17 | 41800900600 | Guarnizione / Gasket / Dichtung / Joint / Junta | 21.00 |
| 17 | 41801599750 | Kit 50 guarnizioni / Kit 50 gaskets / Bausatz 50 Dichtungen / Kit 50 joints / Kit 50 juntas | 840.00 |
| 18 | 41200906660 | Piedini di appoggio (4 pz.) / Support feet (4 pcs.) / Einstellfüße (4 Stck.) / Vérins d'appui (4 p.es) / Pies de apoyo (4 piezas) | 19.00 |
| 19 | 41401624337 | Schiena serbatoio c/supporto scheda / Rear back with mother board support / Rückwand mit Platine Halterung / Dos du réservoir avec support carte mère / Espalda de depósito con soporte tarjeta | 86.00 |
| 20 | 41251605450 | Fianco ceramica White / White lateral ceramic / Seitliche Keramik White / Céramique latérale White / Cerámica laterale White | 282.00 |
| 20 | 41251605550 | Fianco ceramica Bordeaux / Bordeaux lateral ceramic / Seitliche Keramik Bordeaux / Céramique latérale Bordeaux / Cerámica laterale Bordeaux | 158.00 |
| 20 | 41251605650 | Fianco ceramica Brown / Brown lateral ceramic / Seitliche Keramik Brown / Céramique latérale Brown / Cerámica laterale Brown | 158.00 |
| 20 | 41251700850 | Fianco ceramica Warm Grey / Warm Grey lateral ceramic / Seitliche Keramik Warm Grey / Céramique latérale Warm Grey / Cerámica laterale Warm Grey | 221.00 |
| 20 | 41251605450 | Fianco ceramica White / White lateral ceramic / Seitliche Keramik White / Céramique latérale White / Cerámica laterale White | 282.00 |
| 20 | 41251605550 | Fianco ceramica Bordeaux / Bordeaux lateral ceramic / Seitliche Keramik Bordeaux / Céramique latérale Bordeaux / Cerámica laterale Bordeaux | 158.00 |
| 20 | 41251605650 | Fianco ceramica Brown / Brown lateral ceramic / Seitliche Keramik Brown / Céramique latérale Brown / Cerámica laterale Brown | 158.00 |
| 20 | 41251700850 | Fianco ceramica Warm Grey / Warm Grey lateral ceramic / Seitliche Keramik Warm Grey / Céramique latérale Warm Grey / Cerámica laterale Warm Grey | 221.00 |
| 20 | 41251605450 | Fianco ceramica White / White lateral ceramic / Seitliche Keramik White / Céramique latérale White / Cerámica laterale White | 282.00 |
| 20 | 41251605550 | Fianco ceramica Bordeaux / Bordeaux lateral ceramic / Seitliche Keramik Bordeaux / Céramique latérale Bordeaux / Cerámica laterale Bordeaux | 158.00 |
| 20 | 41251605650 | Fianco ceramica Brown / Brown lateral ceramic / Seitliche Keramik Brown / Céramique latérale Brown / Cerámica laterale Brown | 158.00 |
| 20 | 41251700850 | Fianco ceramica Warm Grey / Warm Grey lateral ceramic / Seitliche Keramik Warm Grey / Céramique latérale Warm Grey / Cerámica laterale Warm Grey | 221.00 |
| 20 | 41251605450 | Fianco ceramica White / White lateral ceramic / Seitliche Keramik White / Céramique latérale White / Cerámica laterale White | 282.00 |
| 20 | 41251605550 | Fianco ceramica Bordeaux / Bordeaux lateral ceramic / Seitliche Keramik Bordeaux / Céramique latérale Bordeaux / Cerámica laterale Bordeaux | 158.00 |
| 20 | 41251605650 | Fianco ceramica Brown / Brown lateral ceramic / Seitliche Keramik Brown / Céramique latérale Brown / Cerámica laterale Brown | 158.00 |
| 20 | 41251700850 | Fianco ceramica Warm Grey / Warm Grey lateral ceramic / Seitliche Keramik Warm Grey / Céramique latérale Warm Grey / Cerámica laterale Warm Grey | 221.00 |
| 21 | 46916025 | Rivestimento Loto metal silver / Metal silver cladding / Verkleidung metal silver / Habillage metal silver / Revestimiento metal silver | 380.00 |
| 21 | 46916026 | Rivestimento Loto metal white / Metal white cladding / Verkleidung metal weiß / Habillage metal blanc / Revestimiento metal blanco | 380.00 |
| 21 | 46916027 | Rivestimento Loto metal dark / Metal dark cladding / Verkleidung metal dark / Habillage metal dark / Revestimiento metal dark | 380.00 |
| 21 | 46916028 | Rivestimento Loto metal bordeaux / Metal bordeaux cladding / Verkleidung metal bordeaux / Habillage metal bordeaux / Revestimiento metal bordeaux | 380.00 |
| 21 | 46916025 | Rivestimento Loto metal silver / Metal silver cladding / Verkleidung metal silver / Habillage metal silver / Revestimiento metal silver | 380.00 |

| | | | |
|-----------|---------------------|--|---------------|
| 21 | 46916026 | Rivestimento Loto metal white / Metal white cladding / Verkleidung metal weiß / Habillage metal blanc / Revestimiento metal blanco | 380.00 |
| 21 | 46916027 | Rivestimento Loto metal dark / Metal dark cladding / Verkleidung metal dark / Habillage metal dark / Revestimiento metal dark | 380.00 |
| 21 | 46916028 | Rivestimento Loto metal bordeaux / Metal bordeaux cladding / Verkleidung metal bordeaux / Habillage metal bordeaux / Revestimiento metal bordeaux | 380.00 |
| 22 | 41411700831V | Staffa superiore DX/SX / Upper bracket R/L. / Obere Bügel Li./Re. / Étrier supérieur D./G. / Abrazadera superior IZDO/DCHO | 39.00 |
| 22 | 41411700831V | Staffa superiore DX/SX / Upper bracket R/L. / Obere Bügel Li./Re. / Étrier supérieur D./G. / Abrazadera superior IZDO/DCHO | 39.00 |
| 23 | 41801002300 | Paracolpi in silicone Ø 8/5 (2pz) / Silicone bumpers Ø 8/5 (2pcs) / Schlagschutzgummi Ø 8/5 (2 Stck) / Pièces silicone antichoc Ø 8/5 (2pcs) / Anti-golpes en silicona Ø 8/5 (2pzs) | 18.00 |
| 23 | 41201704500 | Supporti antivibranti (10pz) / Anti-vibration supports (10pcs) / Schwingungsdämpfend Halterungen (10 Stck.) / Suport pour éléments antivibrations (10 pcs) / Apoyo anti-vibraciones (10 pzs) | 59.00 |
| 23 | 41801002300 | Paracolpi in silicone Ø 8/5 (2pz) / Silicone bumpers Ø 8/5 (2pcs) / Schlagschutzgummi Ø 8/5 (2 Stck) / Pièces silicone antichoc Ø 8/5 (2pcs) / Anti-golpes en silicona Ø 8/5 (2pzs) | 18.00 |
| 23 | 41201704500 | Supporti antivibranti (10pz) / Anti-vibration supports (10pcs) / Schwingungsdämpfend Halterungen (10 Stck.) / Suport pour éléments antivibrations (10 pcs) / Apoyo anti-vibraciones (10 pzs) | 59.00 |
| 24 | 41411693630P | Supporto pannello comandi / Control panel support bracket / Haltebügel Bedienblende / Support pour le panneau du commande / Soporte panel de mandos | 52.00 |
| 25 | 41801504700 | Guarnizione tenuta serbatoio / Pellet hopper gasket / Pelletbehälter Dichtung / Joint réservoir pellet / Junta depósito pellet | 27.00 |
| 26 | 41801657900 | Magneti (pz.2) / Magnet (pcs.2) / Magnet (stk. 2) / Aimant (pcs.2) / Imán (pz.2) | 22.00 |
| 27 | 41421609440P | Coperchio completo nero / Complete black cover / Komplette Deckel schwarz / Couvercle complet noir / Tapa completa negra | 84.00 |
| 28 | 41301602800V | Top nero in ghisa / Cast iron black top / Schwarze Top aus Guss / Dessus en fonte noir / Top en arrabio negro | 132.00 |

LOTO MULTIAIR - EASY CONNECT

Porta fuoco / Fire door / Feuertür / Porte foyer / Puerta hogar

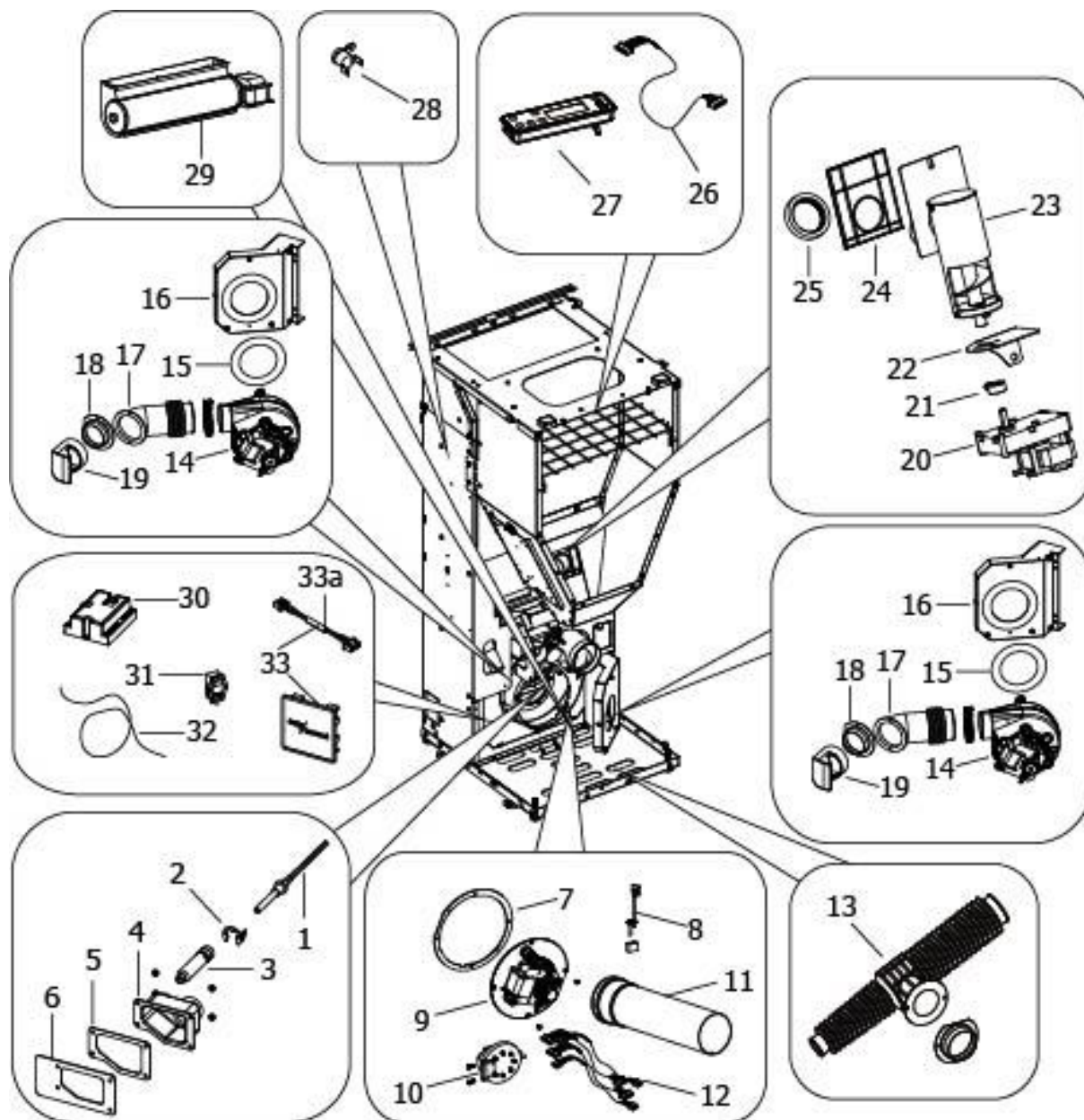


| N° | Codice/Code | Descrizioni / Description / Beschreibung / Description / Descripción | Prezzo (€) |
|----|--------------|--|------------|
| 1 | 41301600400V | Porta fuoco in ghisa / Cast iron fire door / Feuertür aus Guß / Porte foyer en fonte / Puerta hogar de arrabio | 171.00 |
| 2 | 41801603300A | Guarnizione Ø5 5mt / Gasket Ø5 5mt / Dichtung Ø5 5mt / Joint Ø5 5mt / Junta Ø5 5mt | 42.00 |
| 2 | 41801603300B | Guarnizione Ø5 50mt / Gasket Ø5 50mt / Dichtung Ø5 50mt / Joint Ø5 50mt / Junta Ø5 50mt | 299.00 |
| 2 | 41801603300C | Guarnizione Ø5 5mt + silicone / Gasket Ø5 5mt + silic / Dichtung Ø5 5mt + Silikon / Joint Ø5 5mt + silic / Junta Ø5 5mt | 71.00 |
| 3 | 4120103A | Cordino fibroceramico Ø 10 mm (5 mt.) / Ceramic fibre cord Ø 10 mm (5 m) / Keramikfaserschnur Ø 10 mm (5 m) / Cordon en fibre céramique Ø 10 mm (5 m) / Junta a cuerda de fibra cerámica Ø 10 mm (5 m) | 30.00 |
| 3 | 4120103B | Cordino fibroceramico Ø 10 mm (50 mt.) / Ceramic fibre cord Ø 10 mm (50 m) / Keramikfaserschnur Ø 10 mm (50 m) / Cordon en fibre céramique Ø 10 mm (50 m) / Junta a cuerda de fibra cerámica Ø 10 mm (50 m) | 167.00 |
| 3 | 41201031 | Kit sostituzione cordino (cordino+silicone) Ø 10 mm / Cord replacement kit (cord + silicon) Ø 10 mm / Schnuraustauschsatz (Schnur+Silikon) Ø 10 mm / Kit remplacement cordon (cordon + silicone) Ø 10 mm / Kit sustitución junta a cuerda (junta a cuerda+silicón) Ø 10 mm | 66.00 |

| | | | |
|----------|---------------------|--|---------------|
| 4 | 41401424160 | Maniglia completa / Complete handle / Kompletter Griff / Poignée complète / Tirador completo | 25.00 |
| 5 | 41701600300 | Vetroceramico porta ghisa con guarnizione per fermavetri / Cast iron door glass with gasket for fastening bracket profile / Glaskeramikscheibe Tür aus Gusseise / Vitrocéremique porte en fonte / Cristal cerámico puerta en arrabio | 104.00 |
| 6 | 41411622130V | Scivolo cenere / Ash ramp / Aschenrutsche / Glissèrie cendre / Tobogán ceniza | 37.00 |
| 7 | 41411622030V | Profilo fermavetro / Fastening bracket profile / Haltebügel für Scheibebefestigung Profil / Profil patte de fixation / Perfil fermacristal | 37.00 |
| 7 | 41411622030V | Profilo fermavetro / Fastening bracket profile / Haltebügel für Scheibebefestigung Profil / Profil patte de fixation / Perfil fermacristal | 37.00 |
| 8 | 4120573A | Guarnizione a nastro 8 mm (5 mt.) per porta / Door strip gasket 8 mm (5 m) / Türbanddichtung 8 mm (5 m) / Joint ruban 8 mm (5 m) pour porte / Guarnición de cinta para puerta 8 mm (5 m) | 32.00 |
| 8 | 4120573B | Guarnizione a nastro 8 mm (50 mt.) per porta / Door strip gasket 8 mm (50 m) / Türbanddichtung 8 mm (50 m) / Joint ruban 8 mm (50 m) pour porte / Guarnición de cinta para puerta 8 mm (50 m) | 162.00 |

LOTO MULTIAIR - EASY CONNECT

Componenti interni meccanici ed elettronici / Electronic and mechanic internal parts / Interne mechanische und elektronische Bauteile / Composants internes mécaniques et électroniques / Componentes internos electrónicos y mecánicos



| N° | Codice/Code | Descrizioni / Description / Beschreibung / Description / Description | Prezzo (€) |
|----|-------------|---|------------|
| 1 | 41451308101 | Candeletta 315 Watt / Sparkplug 315 Watt / Zündkerze 315 Watt / Bougie 315 Watt / Bujía 315 Watt | 78.00 |
| 2 | 41201601500 | Anello arresto candeletta / Sparkplug stop / Zündkerzestopper / Butée bougie / Tope bujía | 28.00 |
| 3 | 41601601000 | Condotto candeletta / Sparkplug Conduit / Zündkerzenkanal / Conduit Bougie / Conducto Bujía | 31.00 |
| 4 | 41311803500 | Codolo / Tool chuck / Einspannschaft / Outil d'emmanchement / Mango | 47.00 |
| 4 | 41501701599 | Manicotto potenziamento accensione / Combustion air extension pipe / Zusatzrohr für Nachrüstung / Tuyau amélioration allumage / Tubo impulso de encendido | 26.00 |
| 5 | 41801602300 | Guarnizione codolo / Gasket / Dichtung / Joint / Junta | 19.00 |
| 6 | 41801601500 | Guarnizione tasca braciere / Combustion pot container gasket / Brenntopfkasten Dichtung / Joint récipient brasero / Junta contenedor brasero | 18.00 |
| 7 | 41801600800 | Guarnizione ventilatore fumi / Smoke exhaust fan gasket / Dichtung Rauchabsauggebläse / Joint Ventilateur aspiration fumées / Junta ventilador aspiración humos | 22.00 |

| | | | |
|-----|--------------|---|--------|
| 8 | 41451002300 | Sonda fumi con flangia / Smoke sensor with flange / Rauchgasfühler mit Flansche / Sonde fumées avec bride / Sonda humos con arandela | 31.00 |
| 9 | 41451503200 | Ventilatore fumi stagno (Encoder incluso) / Air-tight smoke fan (Encoder included) / Luftdichtes Rauchgasgebläse (Encoder enthalten) / Ventilateur fumées étanche (Encoder inclus) / Ventilador humos hermético (Encoder incluido) | 86.00 |
| 9 | 41452009200 | Encoder per ventilatore fumi marchio EMC (per prodotti ad aria) / Encoder for EMC smoke fan (for air products) / Encoder für EMC Rauchgasgebläse (für Produkte linie luft) / Encoder pour ventilateur des fumées marque EMC (pour les produits ligne air) / Encoder para ventilador humos marca EMC (para los productos línea aire) | 17.00 |
| 9 | 41451209300 | Encoder per ventilatore fumi marchi LN2/SIT / Encoder for LN2/SIT smoke fan / Encoder für LN2/SIT Rauchgasgebläse / Encoder pour ventilateur des fumées marques LN2/SIT / Encoder para ventilador humos marcas LN2/SIT | 21.00 |
| 10 | 41451003700 | Pressostato / Pressure switch / Druckschalter / Pressostat / Presostato | 40.00 |
| 11 | 41601604560 | Tubo fumi Ø 80 con guarnizione / Smoke pipe Ø 80 with gasket / Rauchrohr Ø 80 mit Dichtung / Tuyau fumées Ø 80 avec joint / Tubo humos Ø 80 con junta | 30.00 |
| 12 | 41451603600 | Cablaggio elettrico / Electrical wiring / Elektrische Verkabelung / Câblage électrique / Cableado eléctrico | 62.00 |
| 12 | 41451700100 | Cablaggio elettrico / Electrical wiring / Elektrische Verkabelung / Câblage électrique / Cableado eléctrico | 17.00 |
| 13 | 41801605200 | Tubo silicónico con flangia diffusore aria / Silicone pipe with flange diffuser air / Silikonrohr mit Flansch diffuser Luft / Tuyau en silicone avec bride air diffusant / Tubo silicónico con arandela difusor aire | 40.00 |
| 14 | 41451503300 | Ventilatore centrifugo / Air fan / Luftgebläse / Ventilateur air / Ventilador aire | 88.00 |
| 14 | 41451503300 | Ventilatore centrifugo / Air fan / Luftgebläse / Ventilateur air / Ventilador aire | 88.00 |
| 15 | 41801601600 | Guarnizione ventilatore / Fan gasket / Dichtung des Gebläses / Joint du ventilateur / Junta ventilador | 19.00 |
| 15 | 41801601600 | Guarnizione ventilatore / Fan gasket / Dichtung des Gebläses / Joint du ventilateur / Junta ventilador | 19.00 |
| 16 | 41401624731 | Convogliatore C/Air / Conveyor C/Air / Blech C/Air / Convoyeur C/Air / Conductor C/Air | 51.00 |
| 16 | 41401624731 | Convogliatore C/Air / Conveyor C/Air / Blech C/Air / Convoyeur C/Air / Conductor C/Air | 51.00 |
| 17 | 41801601100 | Tubo uscita aria silicone / Outlet air tube in silicone / Luftausgangrohr aus Silikon / Tuyau de sortie air en silicone / Tubo de salida aire en silicona | 23.00 |
| 17 | 41801601100 | Tubo uscita aria silicone / Outlet air tube in silicone / Luftausgangrohr aus Silikon / Tuyau de sortie air en silicone / Tubo de salida aire en silicona | 23.00 |
| 18 | 41600900460 | Flangia Ø 60 / Flange Ø 60 / Flansch Ø 60 / Bride Ø 60 / Brida Ø 60 | 21.00 |
| 18 | 41600900460 | Flangia Ø 60 / Flange Ø 60 / Flansch Ø 60 / Bride Ø 60 / Brida Ø 60 | 21.00 |
| 19 | 41801605300 | Bocchetta posteriore in silicone / Silicone rear air outlet / Luftauslass aus Silikon / Diffuseur air en silicone / Boquilla aire en silicona | 25.00 |
| 19 | 41801605300 | Bocchetta posteriore in silicone / Silicone rear air outlet / Luftauslass aus Silikon / Diffuseur air en silicone / Boquilla aire en silicona | 25.00 |
| 20 | 41451503100 | Motoriduttore 2rpm / Gear motor 2rpm / Getriebemotor 2rpm / Motoréducteur 2rpm / Motorreductor 2rpm | 126.00 |
| 21 | 4120398 | Connettore motoriduttore-coclea / Reduction motor-feed screw connector / Verbindung Getriebemotor-Schnecke / Connecteur motoréducteur-vis sans fin / Conector motorreductor-cóclea | 22.00 |
| 22 | 41401623830 | base coclea pellet / Feed screw base for pellet / Untergestell der Förderschnecke für Pellet / Base de la vis sans fin granulés / Base de la cóclea pellets | 30.00 |
| 23 | 41402002050 | Gruppo alimentazione / Complete feed screw / Komplette Förderschnecke / Vis sans fin complète / Coclea de carga completa | 109.00 |
| 24 | 41802000300 | Guarnizione / Gasket / Dichtung / Joint / Junta | 18.00 |
| 25 | 41801702600 | Guarnizione / Gasket / Dichtung / Joint / Junta | 18.00 |
| 26 | 4160414 | Cavo Rond-Flat / Round-Flat cable / Round-Flat Kabel / Rond-Flat Câble / Cable Rond-Flat | 24.00 |
| 27 | 41451200600 | Pannello comandi / Control panel / Bedienblende / Panneau de commande / Panel de mandos | 124.00 |
| 28 | 412007004 | Clickson 110°C / Clickson 110°C / Clickson 110°C / Clickson 110°C / Clickson 110°C | 20.00 |
| 29 | 41451600800 | Ventilatore aria / Air fan / Luftgebläse / Ventilateur air / Ventilador aire | 103.00 |
| 30 | 41452004400 | Scheda madre W003+PQ055_A01 - non programmata MICRONOVA / Unprogrammed motherboard W003+PQ055_A01 MICRONOVA / Unprogrammierte Hauptplatine W003+PQ055_A01 MICRONOVA / Carte mère W003+PQ055_A01 - Non programmée MICRONOVA / Tarjeta madre W003+PQ055_A01 - sin programa MICRONOVA | 244.00 |
| 30 | 41452004400A | Scheda W003+PQ055_A01 - FW OYSTER AIR MICRONOVA / Motherboard W003+PQ055_A01 - FW OYSTER AIR MICRONOVA / Hauptplatine W003+PQ055_A01 - FW OYSTER AIR MICRONOVA / Carte mère W003+PQ055_A01 - FW OYSTER AIR MICRONOVA / Tarjeta madre W003+PQ055_A01 - FW OYSTER AIR MICRONOVA | 244.00 |
| 31 | 41451104100 | Presca con fusibile / Socket with fuse / Steckdose mit Sicherung / Prise avec fusible / Toma con fisible | 14.00 |
| 32 | 4160386 | Sonda temperatura ambiente/acqua / Room/Water temperature sensor / Raum- Wassertemperaturfühler / Sonde température ambiance/eau / Sonda temperatura ambiente/agua | 21.00 |
| 33 | 44020003 | Wi-Fi Easy Connect / Wi-Fi Easy Connect / Wi-Fi Easy Connect / Wi-Fi Easy Connect / Wi-Fi Easy Connect | 70.00 |
| 33a | 41452002500 | Cavo flat / Flat cable / Flat-Kabel / Cable flat / Flat cable | 20.00 |

