

# MANUEL DE L'INSTALLATEUR

CUISINIÈRE À BOIS

Poêle à granulés



new








©2023 CADEL srl | All rights reserved - Tutti i diritti riservati

**KOOK 60 - KOOK 80- KOOK 90**  
**SMART 60 - SMART 80 - FRIDA 80**

# SOMMAIRE

<b>1</b>	<b>SYMBOLES DU MANUEL.....</b>	<b>3</b>
<b>2</b>	<b>EMBALLAGE, MANUTENTION ET POSITIONNEMENT .....</b>	<b>3</b>
2.1	EMBALLAGE .....	3
2.2	ENLÈVEMENT DU POÊLE DE LA PALETTE.....	4
2.3	MANUTENTION DU POÊLE.....	4
<b>3</b>	<b>CONDUIT DES FUMÉES .....</b>	<b>4</b>
3.1	AMÉNAGEMENTS POUR LE SYSTÈME D'ÉVACUATION DES FUMÉES .....	4
3.2	COMPOSANTS DE LA CHEMINÉE .....	5
3.3	CANAUX DE FUMÉE (RACCORD DES FUMÉES).....	5
3.4	CONDUIT DE FUMÉES (CHEMINÉE OU CONDUIT ENTUBE) .....	6
3.5	TERMINAL DE CHEMINÉE .....	6
3.6	ENTRETIEN .....	7
<b>4</b>	<b>AIR COMBURANT .....</b>	<b>7</b>
4.1	PRISE D'AIR .....	7
<b>5</b>	<b>EXEMPLES D'INSTALLATION CORRECTE .....</b>	<b>8</b>
<b>6</b>	<b>INSTALLATION.....</b>	<b>10</b>
6.1	AVANT-PROPOS .....	10
6.2	DIMENSIONS GÉNÉRALES .....	11
6.3	INSTALLATION GÉNÉRIQUE .....	14
6.4	RÉGLAGE DU NIVEAU KOOK 60.....	16
6.5	RÉGLAGE DU NIVEAU KOOK 80 - KOOK 90 - SMART 60 - SMART 80 .....	17
6.6	MONTAGE DE LA PORTE FEU AVEC OUVERTURE À GAUCHE KOOK 60.....	17
6.7	RACCORDEMENT ÉLECTRIQUE .....	19
6.8	DÉMONTAGE SOCLE INOX (KOOK 80 - KOOK 90 - SMART 60 - SMART 80).....	20
6.9	MONTAGE PAROIS MÉTALLIQUES (KOOK - SMART - FRIDA).....	20
6.10	MONTAGE DES PIEDS SMART 60 - SMART 80.....	21
6.11	MONTAGE DU TUBE D'ÉVACUATION DE FUMÉES ...	21
<b>7</b>	<b>ENTRETIEN .....</b>	<b>22</b>
7.1	AVANT-PROPOS .....	22
7.2	NETTOYAGE DU PARCOURS DE FUMÉE KOOK 60.....	23
7.3	NETTOYAGE DU PARCOURS DE FUMÉE KOOK 90 - KOOK 80 - SMART 80 (KOOK 87) .....	23
7.4	NETTOYAGE DU PARCOURS DE FUMÉE LATÉRAL ...	23
7.5	NETTOYAGE DE LES VENTILATEURS .....	24
7.6	REMPLACEMENT DU VENTILATEUR.....	25
7.7	REMPLACEMENT DES JOINTS .....	25
7.8	REMPLACEMENT DE LA LAMPE DU FOUR .....	25
7.9	DOMMAGES DU FOYER KOOK 60 .....	25
7.10	DOMMAGES DU FOYER (KOOK 80 - 90) (SMART 60 - 80) (FRIDA 80) VALABLE À PARTIR DE 2021 .....	26
7.11	REMPLACEMENT DU PLAN EN INOX.....	27
7.12	REMPLACEMENT PORTE.....	27
<b>8</b>	<b>EN CAS D'ANOMALIES .....</b>	<b>28</b>
8.1	SOLUTION DES PROBLEMES .....	28
<b>9</b>	<b>DONNÉES TECHNIQUES .....</b>	<b>29</b>
9.1	SCHEMA ÉLECTRIQUE.....	29
9.2	CARACTÉRISTIQUES .....	30

## 1 SYMBOLES DU MANUEL

	<b>UTILISATEUR</b>
	<b>TECHNICIEN AGRÉÉ</b> (faisant allusion au Fabricant du poêle ou le Technicien Autorisé du Service d'Assistance Technique <b>EXCLUSIVEMENT</b> )
	<b>FUMISTE SPÉCIALISÉ</b>
	<b>ATTENTION:</b> <b>LIRE ATTENTIVEMENT LA NOTE</b>
	<b>ATTENTION:</b> <b>POSSIBILITÉ DE DANGER OU DE DOMMAGE IRRÉVERSIBLE</b>
	<b>VALABLE SELON LES NORMES EUROPÉENNES EN VIGUEUR</b> En absence de drapeaux, les informations s'appliquent partout
	<b>VALABLE SELON LES NORMES FRANÇAISES EN VIGUEUR</b> En absence de drapeaux, les informations s'appliquent partout

- Les icônes à côté de chaque paragraphe indiquent à qui s'adresse chaque sujet (Utilisateur final et/ou Technicien agréé et/ou fumiste spécialisé).
- Les symboles ATTENTION indiquent une note importante.

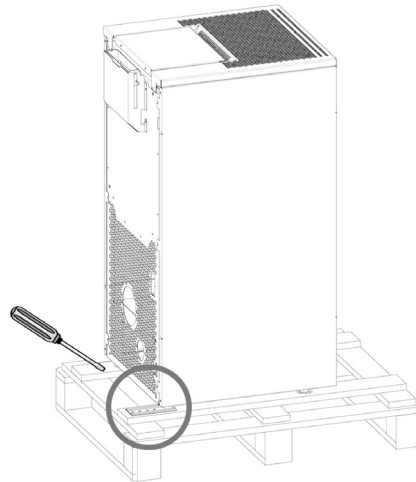
## 2 EMBALLAGE, MANUTENTION ET POSITIONNEMENT

### 2.1 EMBALLAGE

- L'emballage se compose d'une boîte en carton recyclable selon les normes RESY, d'inserts recyclables en EPS (polystyrène expansé) et d'une palette en bois.
- Tous les matériaux d'emballage peuvent être réutilisés pour un usage similaire ou éventuellement éliminés en tant que déchets solides urbains, dans le respect des normes en vigueur.
- Une fois l'emballage retiré, vérifier que le produit soit intact.

## 2.2 ENLÈVEMENT DU POÊLE DE LA PALETTE

Procéder comme suit :



**Fig. 1 - Retrait des étriers**

- Retirer les étriers qui bloquent les pieds du poêle (voir **Fig. 1**). Procéder ensuite à l'enlèvement du poêle de la palette en faisant attention à ne pas endommager le poêle, les composants externes et/ou les pieds.

## 2.3 MANUTENTION DU POÊLE

Que le poêle soit emballé ou déballé, il est nécessaire d'observer les instructions suivantes pour la manutention et le déplacement du poêle à partir de l'achat jusqu'à son utilisation et pour tout déplacement futur :

- Manutentionner le poêle avec des moyens adaptés en respectant les normes en vigueur en matière de sécurité ;
- Ne pas retourner et/ou mettre le poêle sur le côté. Le maintenir en position verticale ou selon les dispositions du constructeur ;
- Si le poêle possède des parties en faïence, en pierre, en verre ou en matériaux délicats, manutentionner l'ensemble avec extrême précaution.

Les opérations de manutention du poêle doivent être effectuées par 2 personnes. Pour faciliter cela, il est recommandé de réduire le poids en enlevant : la plaque, la porte coupe-feu, la porte du four, le tiroir de bois et les réfractaires du foyer (voir (ERRORE Destinazione riferimento incrociato 1\_3893 non trovato)).

## 3 CONDUIT DES FUMÉES

### 3.1 AMÉNAGEMENTS POUR LE SYSTÈME D'ÉVACUATION DES FUMÉES

Le système d'évacuation des produits de la combustion est un élément particulièrement important pour le bon fonctionnement de l'appareil et doit être correctement dimensionné selon la norme EN 13384-1.

Sa réalisation/adaptation/vérification doit toujours être effectuée par un opérateur habilité par la loi et doit respecter la réglementation en vigueur dans le pays où l'appareil est installé.

Le fabricant décline toute responsabilité en cas de dysfonctionnements imputables à un système d'évacuation des fumées mal dimensionné et non conforme.



## 3.2 COMPOSANTS DE LA CHEMINÉE

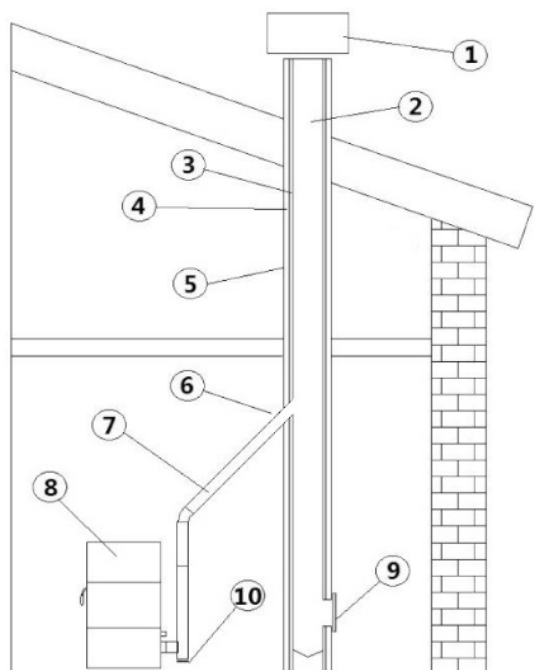


Fig. 2 - Composant de cheminée

LÉGENDE	Fig. 2
1	Cheminée
2	Voie d'écoulement
3	Conduit de fumées
4	Isolant thermique
5	Mur extérieur
6	Raccord de la cheminée
7	Raccord des fumées
8	Générateur de chaleur
9	Porte de contrôle
10	Pièce en T avec bouchon d'inspection

## 3.3 CANAUX DE FUMÉE (RACCORD DES FUMÉES)

Le canal de fumée est le tuyau qui relie l'appareil au conduit de fumées.

Ce raccord des fumées doit notamment respecter les prescriptions suivantes :

- être conforme à la norme de produit EN 1856-2;
- sa section doit être de diamètre constant et au moins identique à celui de la sortie de l'appareil depuis la sortie du foyer jusqu'au raccord dans le conduit de fumées;
- la longueur de la section horizontale doit être la plus petite possible et sa projection en plan ne doit pas dépasser 4 mètres;
- les sections horizontales doivent avoir une pente minimale de 3 % vers le haut;
- les changements de direction doivent avoir un angle ne dépassant pas 90° et être facilement inspectables;
- le nombre de changements de direction y compris celui pour l'entrée dans le conduit de fumées, et l'exclusion du T en cas de sortie latérale ou arrière, ne doit pas dépasser 3;
- il doit être isolé s'il passe à l'extérieur du local d'installation;
- il ne doit pas traverser des pièces dans lesquelles l'installation d'appareils à combustion est interdite;
- il est interdit d'employer des tuyaux métalliques flexibles, en fibrociment ou en aluminium.

TYPE D'INSTALLATION	TUYAU Ø150 mm	TUYAU Ø240 mm
Longueur minimale verticale	1,5 mt	2 mt
Longueur maximale (avec 1 raccord)	6,5 mt	10 mt
Longueur maximale (avec 3 raccords)	4,5 mt	8 mt
Nombre maximum de raccords	3	3
Sections horizontales (pente minimale 3%)	2 mt	2 mt
Installation à des altitudes supérieures à 1200 mètres au niveau de la mer	NO	Obligatoire

### 3.4 CONDUIT DE FUMÉES (CHEMINEE OU CONDUIT ENTUBE)

Lors de la réalisation du conduit de fumées, respecter notamment les prescriptions suivantes :

- être conforme à la norme de produit applicable (EN 1856, EN 1857 EN 1457, EN 1806, EN 13063...);
- être fabriqué avec des matériaux adaptés pour assurer la résistance aux contraintes mécaniques, chimiques, thermiques normales et avoir une isolation thermique adéquate afin de limiter la formation de condensation ;
- avoir un parcours principalement vertical et être exempt d'étranglements sur toute sa longueur ;
- être correctement espacé en laissant un vide d'air et isolé des matériaux combustibles ;
- le conduit de fumées à l'intérieur de l'habitation doit être isolé et peut être inséré dans un puits de lumière à condition qu'il respecte la réglementation en matière d'intubation ;
- le canal de fumées doit être raccordé au conduit de fumées au moyen d'un raccord en « T » ayant une chambre de collecte inspectable pour récupérer la suie et les condensats possibles ;
- lorsque le dimensionnement prévoit le fonctionnement dans des conditions humides, il faut aménager un système approprié de collecte et un siphon d'évacuation des condensats.



**Il est recommandé de vérifier, dans les données nominales du conduit de fumées, les distances de sécurité à respecter en présence de matières combustibles et éventuellement le type de matériau isolant à employer.**

**Il est interdit de relier le poêle à un conduit de fumées collectif ou à un conduit de fumées en commun avec d'autres appareils à combustion ou avec des systèmes d'évacuation de hottes.**

**Il est interdit d'utiliser le système d'évacuation dirigé vers le mur ou vers des espaces fermés et toute autre forme d'évacuation qui n'est pas en prévue par la réglementation en vigueur dans le pays d'installation.**

- Le conduit de fumée doit être fourni CE selon la norme EN 1443. Nous joignons un exemple de plaquette :



Fig. 3 - Exemple de plaquette

### 3.5 TERMINAL DE CHEMINEE

Le terminal de cheminée, c'est-à-dire la partie terminale du conduit de fumées, doit satisfaire aux caractéristiques suivantes:

- la section de sortie des fumées doit être au moins égale au double de la section intérieure de la cheminée;
- empêcher la pénétration de la pluie ou de la neige;
- assurer la sortie des fumées même en cas de vent (terminal de cheminée pare-vent);
- la hauteur de débouché doit être en dehors de la zone de reflux (\*\*\*) (se référer aux réglementations nationales pour identifier la zone de reflux);
- toujours être construit loin des antennes ou parabole et ne jamais servir de support.

(\*\*\*) à moins que des dérogations nationales spécifiques ne soient prévues (clairement spécifiées dans la notice d'instructions correspondante en langue) qui, dans des conditions appropriées, le permettent ; dans ce cas, les exigences du produit/de l'installation prévues par les réglementations/spécifications techniques/législations en vigueur dans ce pays doivent être strictement respectées.

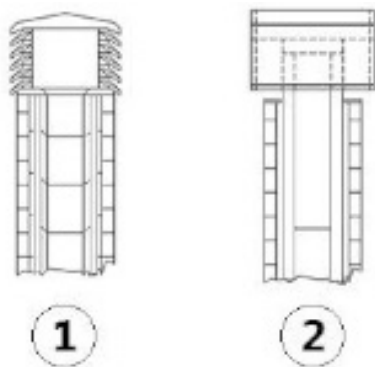


Fig. 4 - Sortie de toit coupe-vent

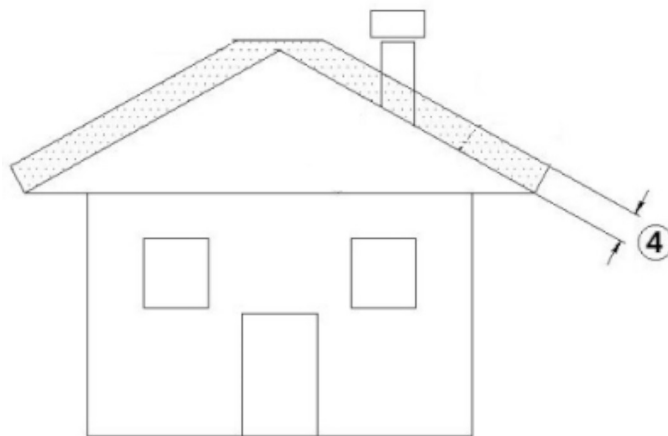


Fig. 5 - Zone de reflux

### 3.6 ENTRETIEN

- Les conduits d'évacuation des fumées (conduit de cheminée + raccord des fumées + sortie de toit) doivent toujours être propres, nettoyés et contrôlés par un ramoneur qualifié, en conformité avec les normes locales, selon les indications du fabricant de la cheminée et les directives de votre compagnie d'assurance.
- En cas de doutes, toujours appliquer les normes les plus restrictives.
- Il est nécessaire de faire contrôler et nettoyer le raccord des fumées et la cheminée par un ramoneur qualifié au moins une fois par an.
- Le ramoneur devra délivrer une déclaration écrite attestant la sécurité de l'installation.
- Le non nettoyage nuit à la sécurité.

## 4 AIR COMBURANT

### 4.1 PRISE D'AIR

Il est obligatoire de prévoir une prise d'air extérieure adéquate qui permette l'apport de l'air comburant nécessaire au bon fonctionnement du produit. L'arrivée d'air entre l'extérieur et le local d'installation peut s'effectuer avec une prise d'air libre ou en canalisant l'air directement vers l'extérieur (\*\*\*) .

La prise d'air libre doit :

- être réalisée à un niveau proche de celui du sol et en aucun cas supérieure à la hauteur de l'appareil;
- toujours être protégée par une grille extérieure de sorte qu'elle ne puisse être obstruée par aucun objet;
- avoir une surface libre totale d'au moins 80 cm<sup>2</sup> (nette de la grille);

La présence dans le même local, ou dans des pièces communicantes d'un même logement, d'autres dispositifs d'aspiration (par exemple : vmc, ventilateur électrique pour l'extraction de l'air vicié, hotte de cuisine, autres poêles, etc.), peut mettre l'environnement en dépression. Dans ce cas, à l'exception des installations étanches, il est nécessaire de vérifier qu'avec tous les équipements allumés, le local d'installation ne soit pas mis en dépression de plus de 4 Pa par rapport à l'extérieur. Si nécessaire, augmenter la section d'entrée de la prise d'air.

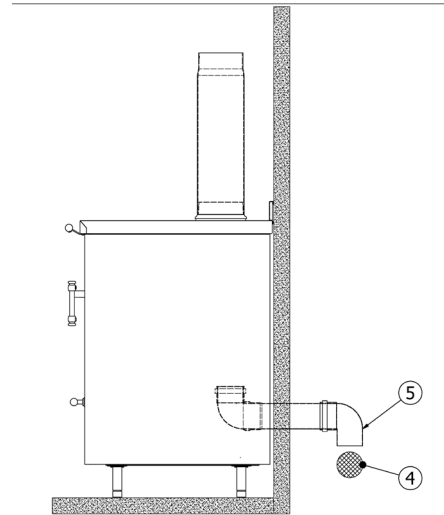
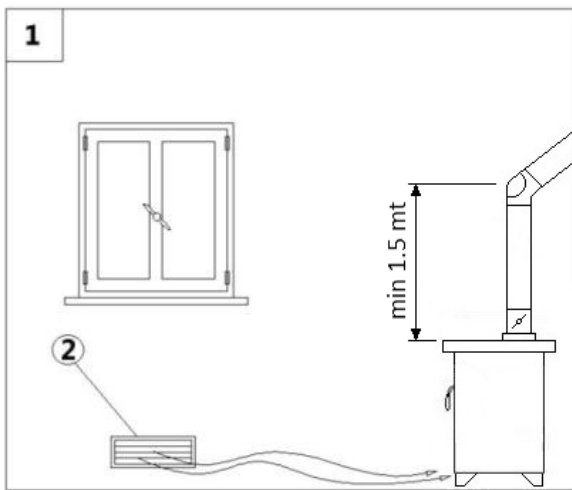
Il est possible de canaliser l'air nécessaire à la combustion à l'extérieur, en branchant la prise d'air extérieur directement à l'entrée de l'air de combustion qui se trouve habituellement à l'arrière de l'appareil.

La prise d'air extérieur canalisée doit :

- être réalisée à une hauteur proche du sol et en aucun cas supérieure à la hauteur de l'appareil
- être protégée par une grille garantissant une surface nette égale à la section du conduit de canalisation et réalisée de telle manière qu'elle ne puisse être obstruée par aucun objet
- La prise d'air peut se faire directement sur une paroi du local d'installation communiquant avec l'extérieur, ou indirectement dans des pièces adjacentes et communiquant en permanence avec le local d'installation, conformément à la réglementation en vigueur.

Le conduit de canalisation doit respecter les dimensions suivantes (chaque coude à 90° équivaut à un mètre linéaire):

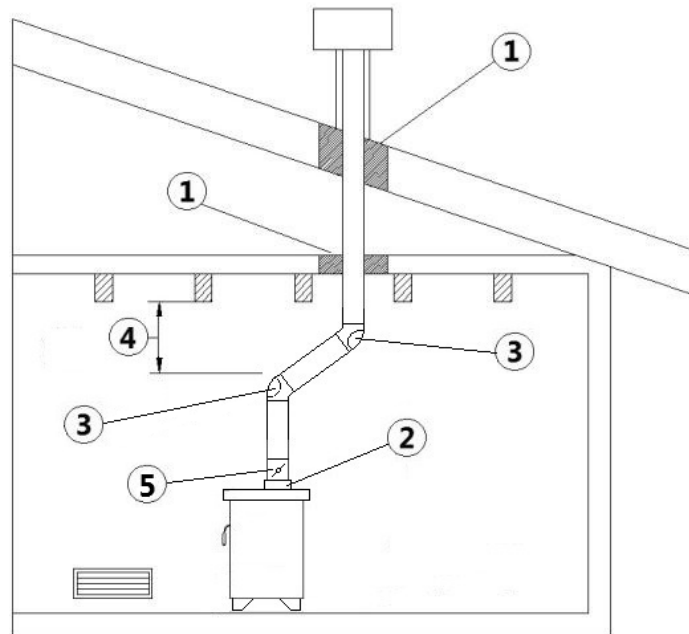
(\*\*\*) En cas de canalisation de l'air de combustion sur des produits non étanches, veiller à ce que le local d'installation ne soit pas mis en dépression de plus de 4 Pa par rapport à l'extérieur, sinon prévoir une prise air supplémentaire dans le local.



**Fig. 6 - Directement depuis l'extérieur**

LEGENDA	Fig. 6
1	Environnement à ventiler
2	Prise d'air directe
4	Grille de protection
5	L'entrée de la courbe à tourner vers le bas

## 5 EXEMPLES D'INSTALLATION CORRECTE



**Fig. 7 - Exemple 1**

LÉGENDE	Fig. 7
1	Isolant
2	Tuyauterie d'échappe
3	Bouchon de contrôle
4	Longueur minime de sécurité = 0,5 mt
5	Damper

- Installation du conduit de fumée d'un diamètre de Ø150 mm avec perçage d'un trou pour le passage du tuyau.

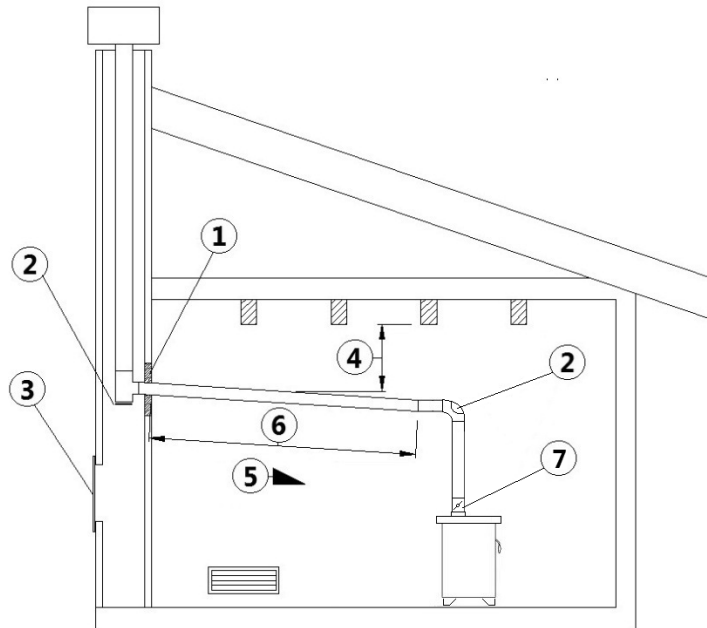


Fig. 8 - Exemple 2

LEGÈNDE	Fig. 8
1	Isolant
2	Bouchon de contrôle
3	Porte d'inspection
4	Longueur minimale de sécurité = 0,5 mt
5	Inclinaison $\geq 3^\circ$
6	Longueur horizontale $\leq 1$ mt
7	Dampier

- Vieux conduit de fumées, d'un diamètre de  $\varnothing 150$  mm minimum avec réalisation d'une porte extérieure pour le nettoyage de la cheminée.

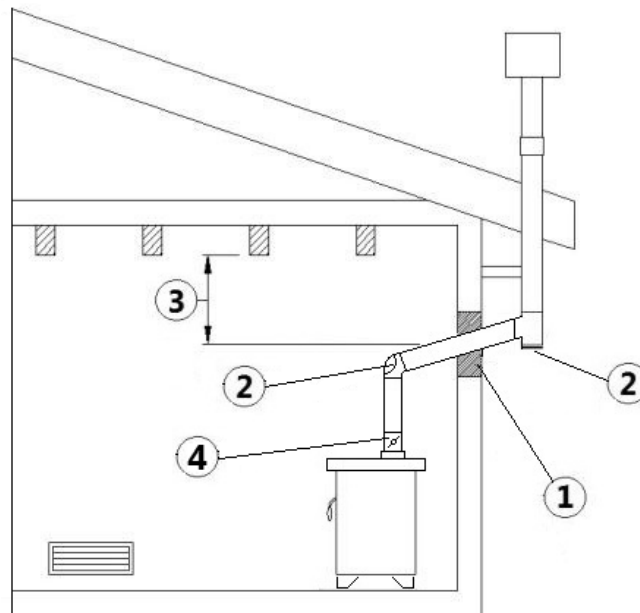


Fig. 9 - Exemple 3

LÉGENDE	Fig. 9
1	Isolant
2	Bouchon de contrôle
3	Distance minimale de sécurité = 0,5 mt
4	Dampier

- Conduit de fumées extérieur réalisé exclusivement avec des tuyaux en inox isolés, c'est-à-dire avec une double paroi d'un diamètre minimum de Ø150 mm: l'ensemble doit bien être fixé au mur. Avec cheminée anti-vent.
- Système de canalisation avec raccords avec bouchon de contrôle que permettant un nettoyage facile sans le démontage des tuyaux.



*Vous devez vérifier avec le fabricant de la cheminée les distances de sécurité à respecter et le type de matériau isolant pour être utilisé (EN 13501 - EN 13063 - EN 1856 - EN 1806 - EN 15827).*

## 6 INSTALLATION

### 6.1 AVANT-PROPOS

**La mise en place de l'installation thermique (générateur + alimentation en air de combustion + système d'évacuation des produits de la combustion + éventuel installation hydraulique/aéroulique) doit être réalisée dans le respect des lois et de la réglementation en vigueur (\*), et effectuée par un technicien habilité, qui doit remettre au responsable de l'installation une déclaration de conformité de l'installation même et qui assumera l'entière responsabilité de l'installation définitive et du bon fonctionnement du produit qui en résulte.**

Le fabricant décline toute responsabilité en cas d'installations non conformes aux réglementations et aux lois en vigueur et d'usage inapproprié de l'appareil.

Il faudra notamment veiller à ce que:

- l'environnement soit adapté à l'installation de l'appareil (capacité de charge du sol, présence ou possibilité de réaliser une installation électrique/hydraulique/aéroulique adéquate si nécessaire, volume compatible avec les caractéristiques de l'appareil etc.);
- l'appareil soit branché à un système d'évacuation des fumées correctement dimensionné selon la norme EN 13384-1, résistant au feu de suie et qui respecte les distances prescrites des matériaux combustibles présents indiquées sur la plaque signalétique;
- il y ait un afflux d'air de combustion adéquat au service de l'appareil;
- les autres appareils de combustion ou dispositifs d'aspiration installés ne mettent pas en dépression la pièce où le produit est installé de plus de 4 Pa par rapport à l'extérieur (uniquement pour les installations étanches, un maximum de 15 Pa de dépression dans l'environnement est admissible).

*(\*) La réglementation nationale de référence pour l'installation des appareils domestiques est la UNI 10683 (IT) - DTU NF 24.1 (FR) - DIN 18896 (DE) - NBN B 61-002 (BE) - Real Decreto 1027/2007 (ES) - Paesi Bassi (NL) Bouwbesluit - Danmark (DK) BEK n° 541 del 27/04/2020.*

**Il est notamment recommandé de respecter scrupuleusement les distances de sécurité des matériaux combustibles pour éviter de graves dommages à la santé des personnes et à l'intégrité de l'habitation.**

L'installation de l'appareil doit garantir un accès facile pour effectuer l'entretien de l'appareil même, des tuyaux d'évacuation des fumées et au conduit de fumées.

Toujours garder une distance et une protection appropriées afin d'éviter que le produit n'entre en contact avec de l'eau.

**Il est interdit d'installer le poêle dans des locaux comportant un risque d'incendie.**

**À l'exception des installations étanches, la coexistence dans le même local ou dans des locaux communicants d'appareils à combustible liquide à fonctionnement continu ou discontinu qui aspirent l'air de combustion dans le local où ils sont installés, ou d'appareils à gaz de type B destinés au chauffage des locaux, avec ou sans production d'eau chaude sanitaire, est également interdite.**



**Par installation étanche, on entend que le produit est certifié étanche et que son installation (canalisation de l'air de combustion et raccordement à la cheminée) est réalisée de manière hermétiquement étanche par rapport à l'environnement d'installation.**

Une installation étanche ne consomme pas l'oxygène de l'environnement car elle prélève la totalité de l'air de l'environnement extérieur (si la canalisation est réalisée correctement) et cela permet d'installer le produit à l'intérieur de toutes les habitations qui nécessitent un degré élevé d'isolation, comme les « maisons passives » ou « à haut rendement énergétique ». Grâce à cette technologie, il n'y a aucun risque d'émissions de fumée dans l'environnement et donc ni les prises d'air neuf et ni les grilles d'aération ne sont nécessaires.

Par conséquent, il n'y aura plus de flux d'air froid dans l'environnement, ce qui le rendra plus confortable et augmentera l'efficacité globale de l'installation. Le poêle étanche dans une installation étanche est compatible avec la présence d'une ventilation forcée ou de locaux pouvant se mettre en dépression par rapport à l'extérieur.

## 6.2 DIMENSIONS GÉNÉRALES

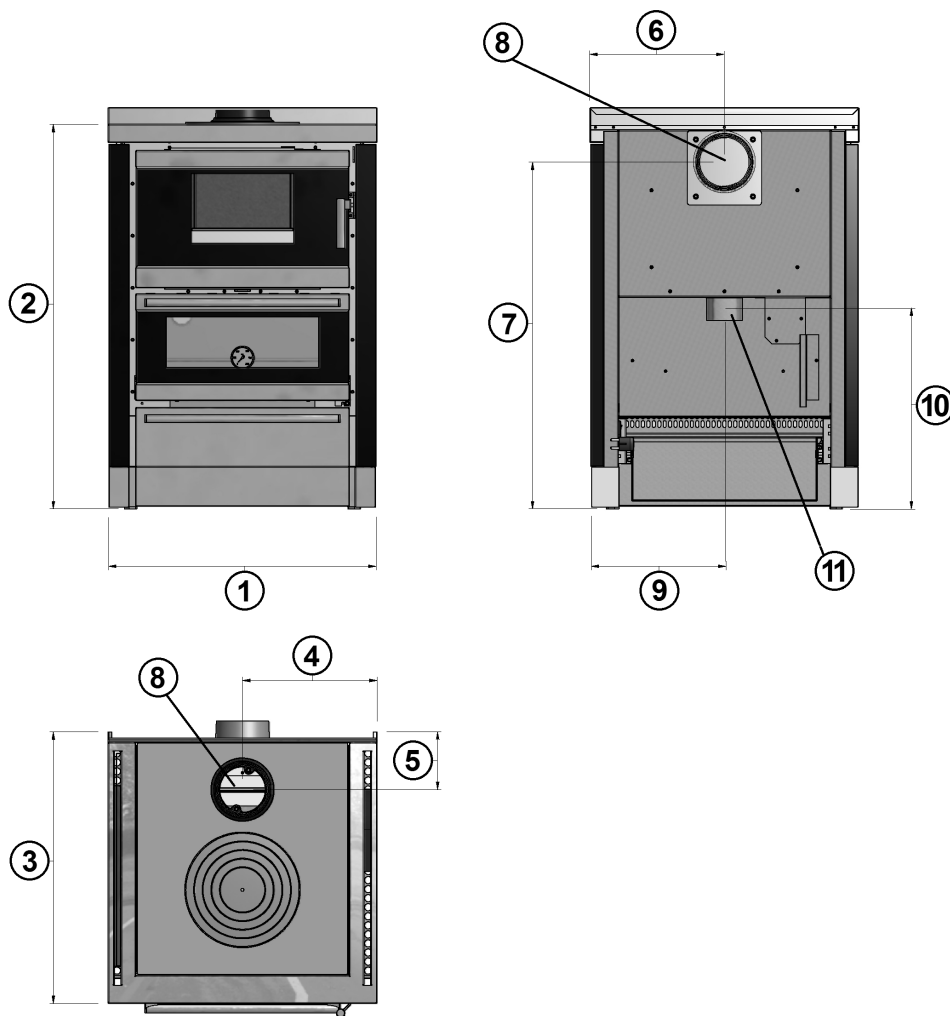


Fig. 10 - Dimensions générales: Kook 60

Le tableau suivant indique les différents modèles de poêle avec les cotes correspondantes (voir Fig. 10):

POS.	KOOK 60
1	59,5 cm
2	85/90 cm
3	60 cm
4	30 cm
5	12,7 cm
6	30 cm
7	75,5/80,5 cm
8	Tuyau d'évacuation d.14 cm
9	30 cm
10	41/46 cm
11	Prise d'air comburant d.8 cm

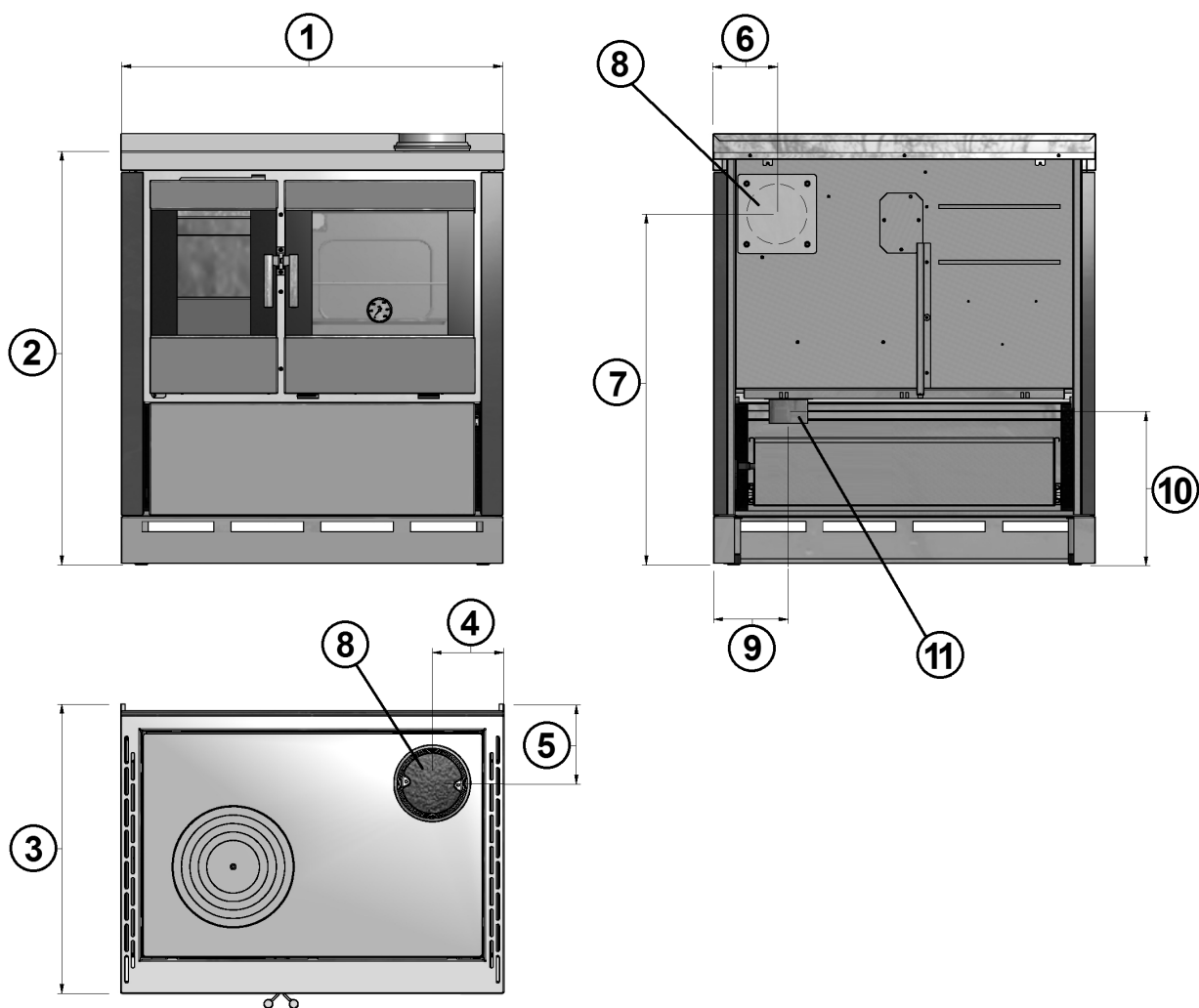
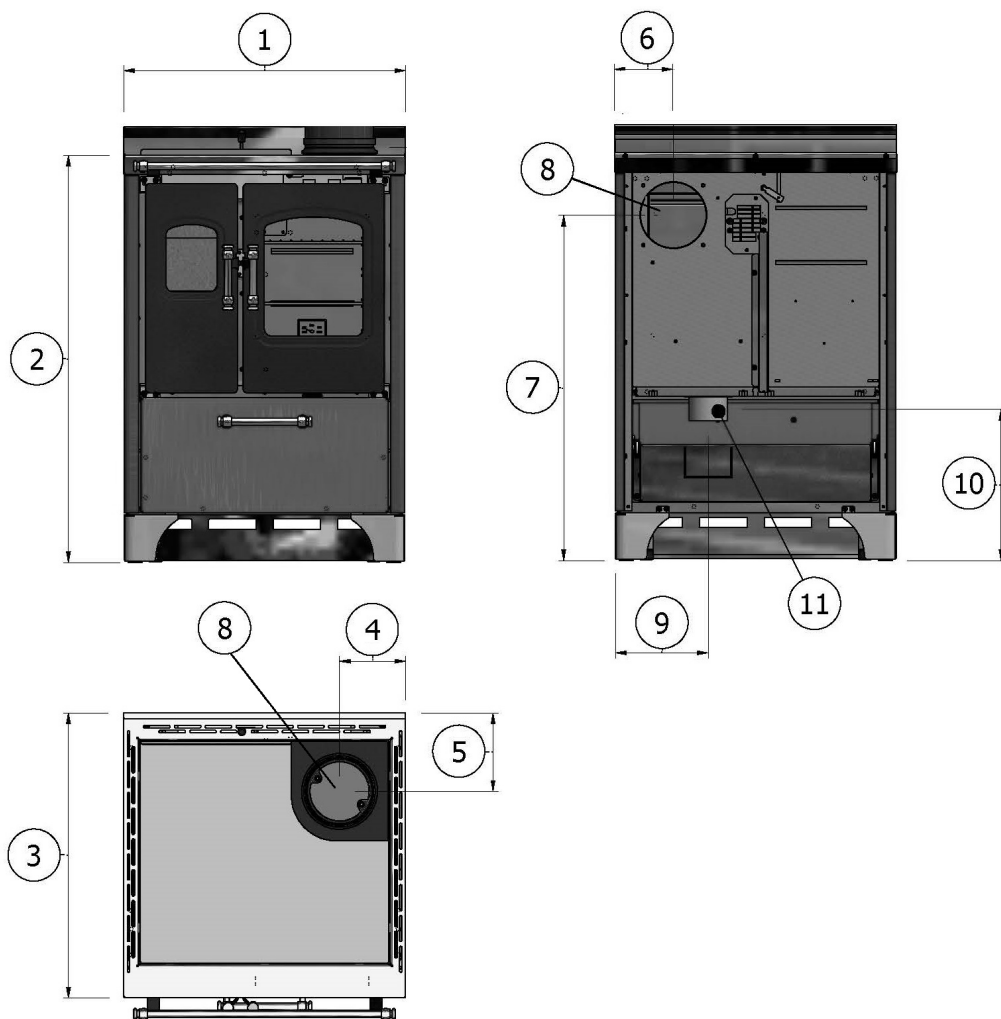


Fig. 11 - Dimensions générales: Kook 80 - Kook 90

Le tableau suivant indique les différents modèles de poêle avec les cotes correspondantes (voir Fig. 11):

POS.	KOOK 80 - 80V - 80S - 80 VS - FRIDA 80	KOOK 90
1	79,5 cm	89,5 cm
2	85,5 cm	85,5 cm
3	60 cm	60 cm
4	14,9 cm	14,9 cm
5	16,4 cm	16,4 cm
6	13,3 cm	20 cm
7	72,8 cm	72,8 cm
8	Scarico fumi d.14 cm	Scarico fumi d.14 cm
9	15,9 cm	25,9 cm
10	32 cm	32 cm
11	Pres a aria comburente d.8 cm	Pres a aria comburente d.8 cm





**Fig. 12 - Dimensioni generali: SMART 60**

Le tableau suivant indique les différents modèles de poêle avec les cotes correspondantes (voir **Fig. 12**):

POS.	SMART 60 - SMART 60V - SMART 60S - SMART 60VS
1	59,5 cm
2	86 cm
3	60 cm
4	14 cm
5	16,5 cm
6	12,5 cm
7	73 cm
8	Scarico fumi d.14 cm
9	19,5 cm
10	32 cm
11	Preso aria comburente d.8 cm

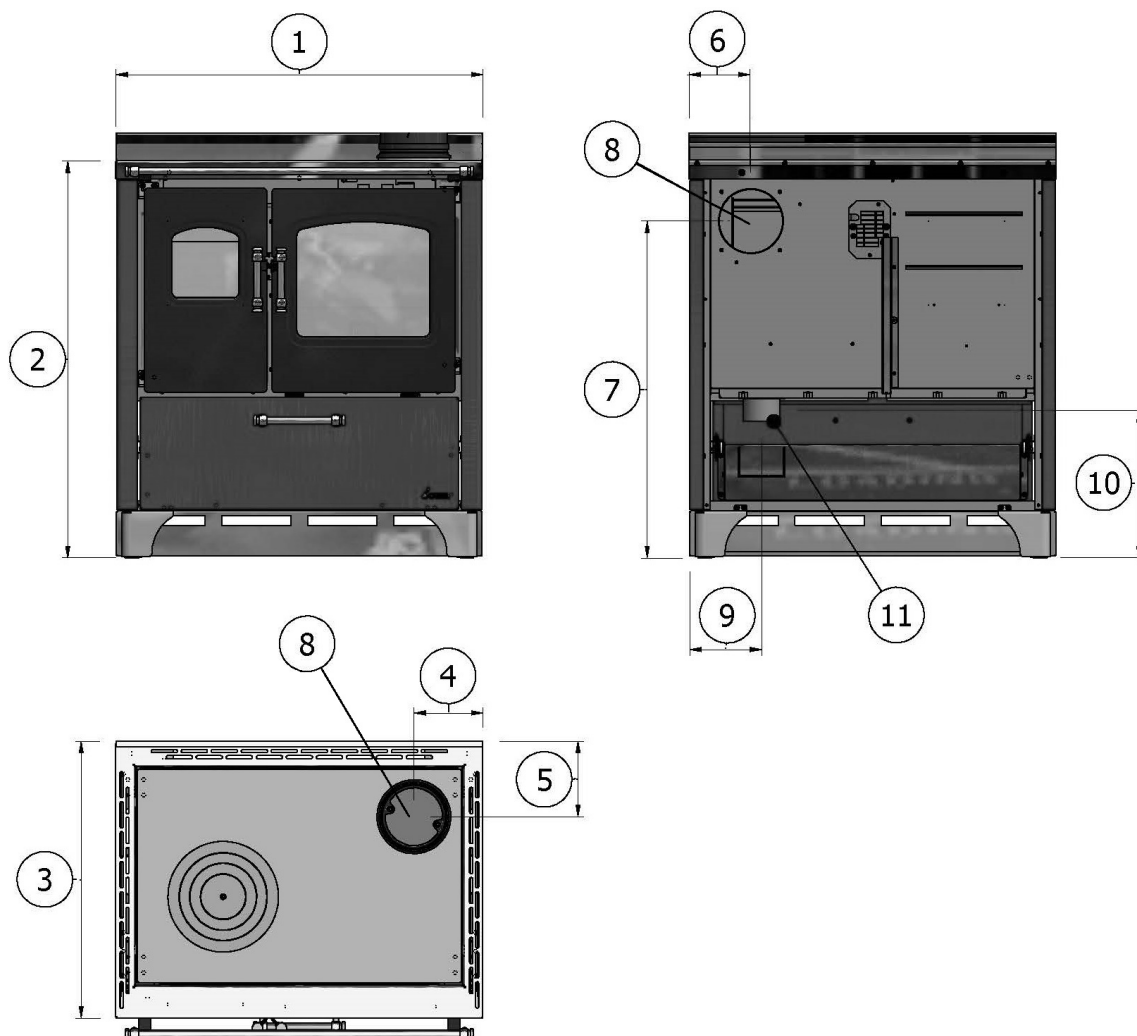


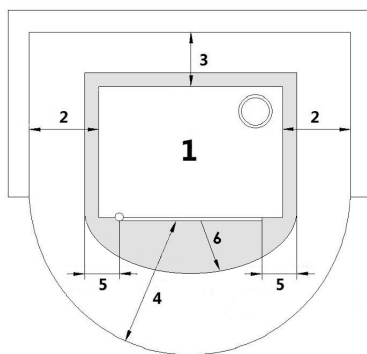
Fig. 13 - Dimensions générales: SMART 80

Le tableau suivant indique les différents modèles de poêle avec les cotes correspondantes (voir Fig. 13):

POS.	SMART 80 - SMART 80V - SMART 80S - SMART 80VS
1	79,5 cm
2	86 cm
3	60 cm
4	15 cm
5	16,5 cm
6	13,5 cm
7	73 cm
8	Scarico fumi d.14 cm
9	15,5 cm
10	32 cm
11	Preso aria comburente d.8 cm

### 6.3 INSTALLATION GÉNÉRIQUE

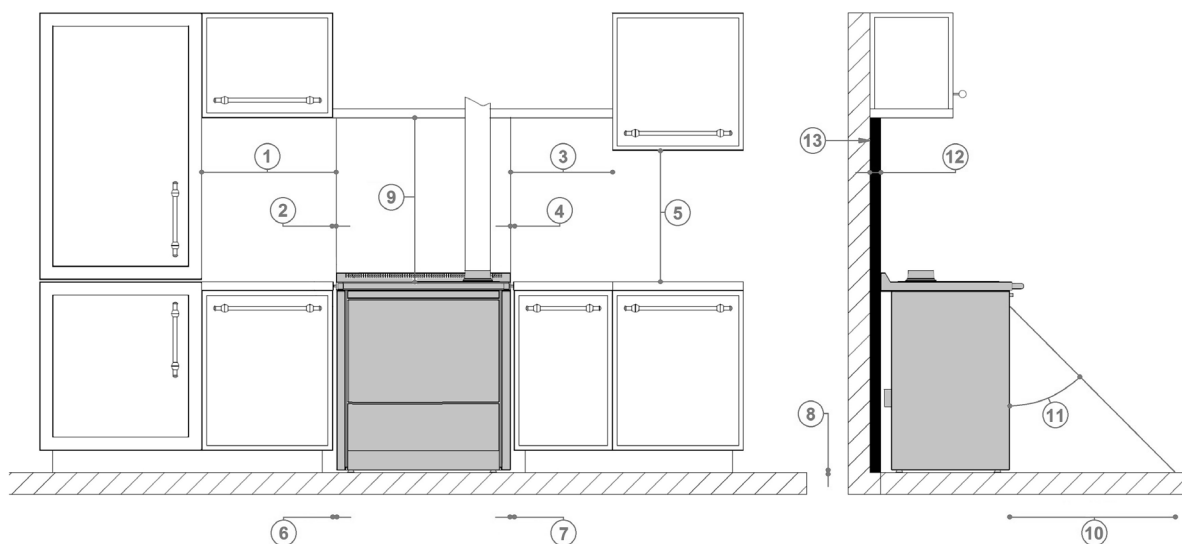
- En fonction du modèle choisi, le poêle à bois peut être installé en un point isolé, près d'un mur ou encastré entre deux murs.



**Fig. 14 - Installation générique**

**LÉGENDE Fig. 14**

<b>1</b>	Poêle
<b>2</b>	100 mm
<b>3</b>	100 mm
<b>4</b>	1000 mm
<b>5</b>	50 mm
<b>6</b>	300 mm



**Fig. 15 - Installation à encastrement**

**LÉGENDE Fig. 15].**

<b>1</b>	min. 600 mm
<b>2</b>	Distance d'air des meubles encastrés = 2,5 mm
<b>3</b>	min. 450 mm
<b>4</b>	Distance d'air des meubles encastrés = 2,5 mm
<b>5</b>	600 mm
<b>6</b>	Distance d'air des parois latérales sous la plaque de cuisson = 2,5 mm
<b>7</b>	Distance d'air des parois latérales sous la plaque de cuisson = 2,5 mm
<b>8</b>	Distance du sol inflammable = 0 mm
<b>9</b>	750 mm
<b>10</b>	Distance d'air frontal de matériel inflammable = 1000 mm
<b>11</b>	45°
<b>12</b>	Épaisseur matériau isolant pour paroi arrière inflammable = 40 mm
<b>13</b>	Matériau isolant

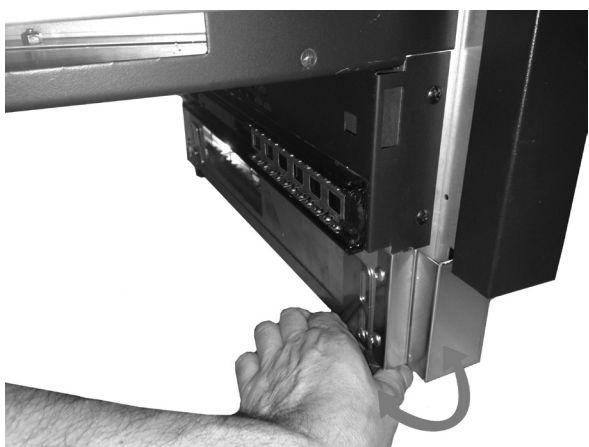
- Dans les normes de sécurité de feu il faut respecter les distances des objets inflammables ou sensibles à la chaleur (canapés, meubles, revêtements en bois etc...) selon **Fig. 14** e **Fig. 15]**.

- Si il y a des objets inflammables (tentes, moquette, etc...), toutes ces distances doivent être augmentées de 1 mètre.
- En certains pays même les murs portants de maçonnerie sont considérés murs inflammables.
- Si le sol est constitué d'un matériau combustible, réaliser une protection (plaque en acier, matériau réfractaire, marbre...) en utilisant un matériau incombustible. Pour les dimensions de la protection, voir **Fig. 14 e Fig. 15**].
- Contrôler que le plancher ait une tenue adéquate. Si la construction existante ne répond pas aux critères, il est nécessaire de prendre des mesures adéquates. (par exemple un répartiteur des charges).
- En cas d'utilisation de hottes à recirculation d'air, elles doivent être appropriées à l'emploi au-dessus d'un poêle et installées à une distance minimum de 75 cm.

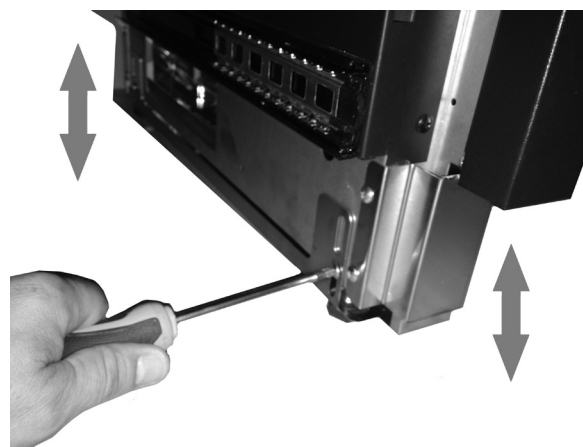
## 6.4 RÉGLAGE DU NIVEAU KOOK 60

Tous les poêles sont équipés de pieds réglables permettant d'assurer l'aplomb des appareils et, éventuellement, leur meilleure adaptation à l'encastrement.

- Retirer le gros tiroir.
- Régler les pieds (voir **Fig. 16**).
- On peut également régler le profil du socle : desserrer les vis, faire descendre le profil et puis bloquer les vis à la hauteur souhaitée (voir **Fig. 17**).



**Fig. 16 - Réglage des pieds: Kook 60**



**Fig. 17 - Réglage du profil du socle: Kook 60**

On peut aussi régler le socle du gros tiroir porte-bois, de façon à le mettre au même niveau que les sabots latéraux. Procéder comme suit:

- Dans la partie interne du gros tiroir (voir **Fig. 18**) il y a 3 trous avec, à l'intérieur 2 vis : enlever la vis inférieure et desserrer la vis supérieure (voir **Fig. 19**).
- Faire coulisser le profil du gros tiroir jusqu'à la même hauteur que les socles latéraux (voir **Fig. 20**).
- Remettre les vis.



**Fig. 18 - Gros tiroir porte-bois**



**Fig. 19 - Ôter/desserrer les vis**



**Fig. 20 - Réglage du profil**

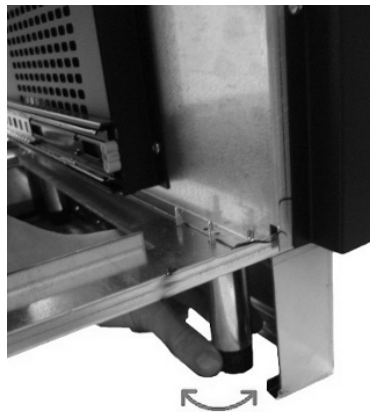


*Faire attention pour les modèles encastrés sur un plan en marbre. Pour extraire le poêle des meubles, baisser les pieds jusqu'à ce que le plan de cuisson se trouve en-dessous du niveau du plan en marbre, puis extraire l'appareil.*

## 6.5 RÉGLAGE DU NIVEAU KOOK 80 - KOOK 90 - SMART 60 - SMART 80

Tous les poêles sont équipés de pieds réglables permettant d'assurer l'aplomb des appareils et, éventuellement, leur meilleure adaptation à l'encastrement.

- Retirer le gros tiroir
- Régler les pieds (voir **Fig. 21**).



*Fig. 21 - Réglage des pieds: Kook 80 - Kook 90 - Smart 60 - Smart 80*



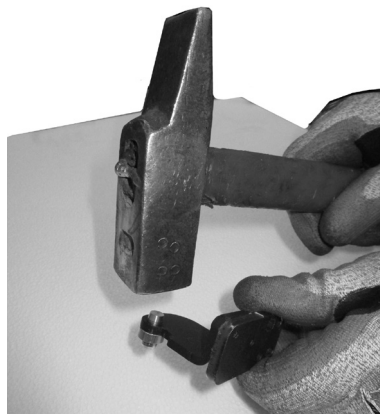
*Faire attention pour les modèles encastrés sur un plan en marbre. Pour extraire le poêle des meubles, baisser les pieds jusqu'à ce que le plan de cuisson se trouve en-dessous du niveau du plan en marbre, puis extraire l'appareil.*

## 6.6 MONTAGE DE LA PORTE FEU AVEC OUVERTURE À GAUCHE KOOK 60

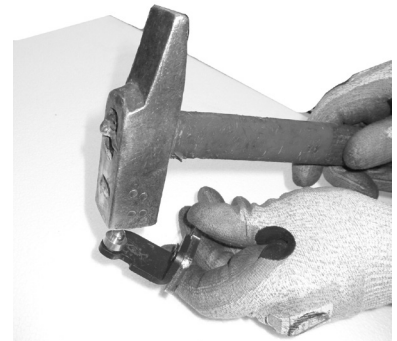
Si nécessaire, il est possible d'inverser l'ouverture de la porte feu.



*Fig. 22 - Retirer les étriers*



*Fig. 23 - Retirer le goujon*



*Fig. 24 - Insérer le goujon au contraire*

- Retirer la porte feu (voir **REPLACEMENT PORTE** a pag. 27).
- Retirer les étriers de fixation en dévissant les 4 vis CH8 (voir **Fig. 22**).
- Retirer le goujon en laiton (voir **Fig. 23**) et le mettre dans le sens contraire (voir **Fig. 24**).



**Fig. 25 - Fixer l'étrier supérieur**



**Fig. 26 - Fixer l'étrier inférieur**

- Fixer les étriers à droite avec le 4 vis CH 8 (voir **Fig. 25** et **Fig. 26**).
- **NB: faire attention à la bonne position des étriers.**



**Fig. 27 - Retirer le support**

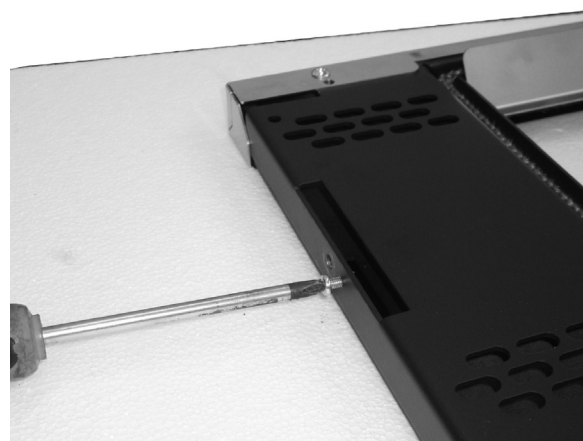


**Fig. 28 - Fixer le support**

- Dévisser le support goujon porte (voir **Fig. 27**) et le visser à nouveau sur le côté gauche de la cuisine (voir **Fig. 28**).

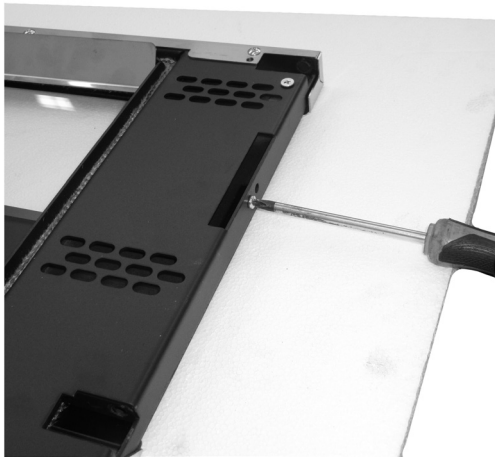


**Fig. 29 - Retirer la poignée**

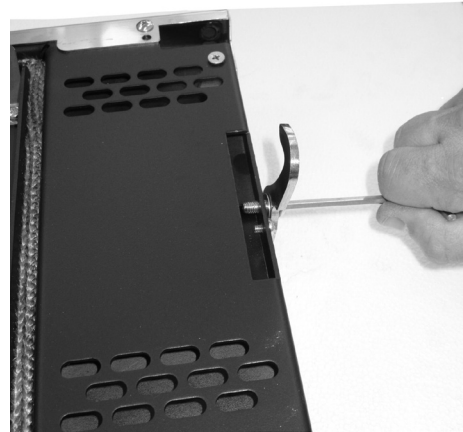


**Fig. 30 - Retirer la vis**

- Dévisser la poignée de la porte (voir **Fig. 29**) et la vis de blocage de la poignée (voir **Fig. 30**).



**Fig. 31 - Fixer la vis**



**Fig. 32 - Fixer la poignée**

- Visser la vis de blocage de la poignée (voir **Fig. 31**) et la poignée sur le côté opposé de la porte (voir **Fig. 32**).



**Fig. 33 - Fixer le goujon de blocage de la porte**



**Fig. 34 - Accrocher à nouveau la porte**

- Visser la butée de la porte (voir **Fig. 33**) et accrocher à nouveau la porte dans sa nouvelle position (voir **Fig. 34**).
- **NB: les vis retirées d'un côté doit être remises de l'autre côté (il ne doit pas y avoir d'orifices découverts dans le poêle).**

## 6.7 RACCORDEMENT ÉLECTRIQUE

Certains modèles de poêle à bois sont équipés de ventilation forcée et nécessitent donc un raccordement électrique.



*Important: l'appareil doit être installé par un technicien spécialisé!*

- Le branchement électrique s'effectue au moyen d'un câble avec fiche sur une prise électrique capable de supporter la charge et la tension de chaque modèle comme indiqué dans le tableau des données techniques.
- La fiche doit être facilement accessible quand l'appareil est installé.



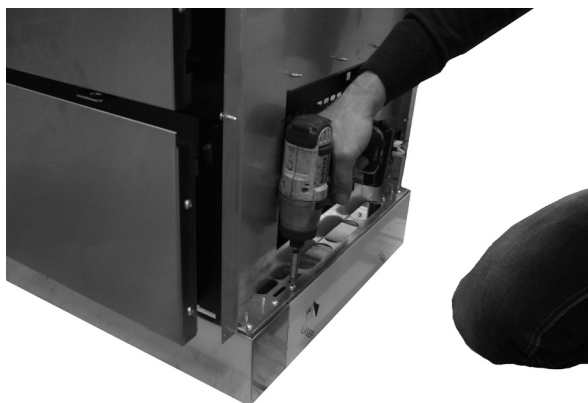
*Le câble ne doit jamais être en contact avec le tuyau d'évacuation des fumées et avec toute autre partie chaude du poêle.*

- S'assurer que le réseau électrique dispose d'une mise à terre suffisante: si celle-ci est inexistante ou insuffisante, procéder à sa réalisation selon les normes en vigueur.
- Ne pas utiliser de rallonge.
- Si le câble d'alimentation est abîmé, il doit être remplacé par un technicien agréé.
- Quand vous n'utilisez pas le poêle, débranchez-le.

## 6.8 DÉMONTAGE SOCLE INOX (KOOK 80 - KOOK 90 - SMART 60 - SMART 80)

En cas d'installation entre les meubles, il est recommandé de retirer le socle en inox droit et gauche.

- Dévisser les vis sur le socle droit et gauche (voir **Fig. 35**);
- Retirer le socle droit et gauche (voir **Fig. 36**).



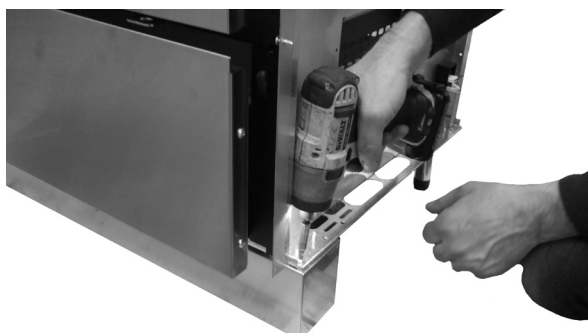
*Fig. 35 - Dévisser les vis*



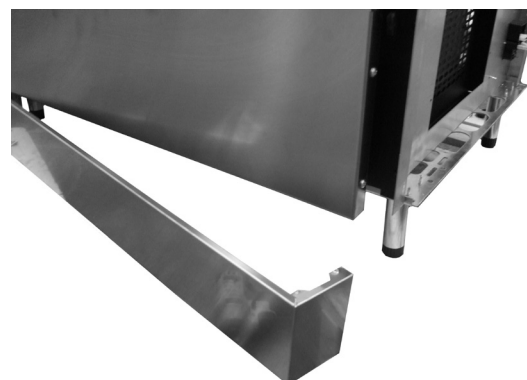
*Fig. 36 - Retrait du socle*

Il est possible de retirer le socle frontal pour le remplacer par celui qui est fourni avec les meubles de cuisine.

- Dévisser les vis sur le socle frontal (voir **Fig. 37**).
- Retirer le socle (voir **Fig. 38**).



*Fig. 37 - Dévisser les vis*



*Fig. 38 - Retrait du socle*

## 6.9 MONTAGE PAROIS MÉTALLIQUES (KOOK - SMART - FRIDA)

- Accrocher la paroi avant en correspondance avec les vis (voir **Fig. 39**).
- Visser les vis postérieures (voir ).



*Fig. 39 - Accrocher les parois sur 2 vis*



*Fig. 40 - Fixer les parois sur 3 vis*



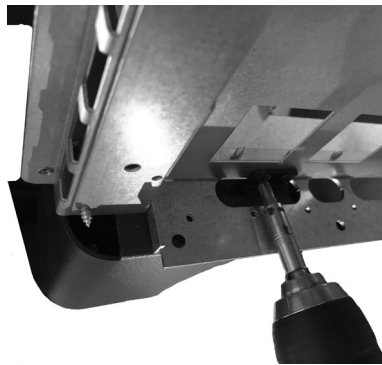
## 6.10 MONTAGE DES PIEDS SMART 60 - SMART 80

Le montage des pieds (réf. 5020005) est optionnel :

- Visser les vis **Fig. 41**



*Fig. 41 - Montage des pieds 1*



*Fig. 42 - Montage des pieds 2*



*Fig. 43 - Montage des pieds 3*

## 6.11 MONTAGE DU TUBE D'ÉVACUATION DE FUMÉES

Toutes les cuisines ont la possibilité d'évacuer les fumées par le dessus ou par l'arrière.

### • Montage échappement fumées supérieur:

- Visser les vis et les crochets de verrouillage au tuyau d'évacuation (voir **Fig. 44**).
- Visser les vis des deux crochets de verrouillage à l'intérieur du plan de cuisson (voir **Fig. 45**).



*Fig. 44 - Visser les vis à l'aide du crochet de verrouillage*



*Fig. 45 - Fixer le tuyau*

### • Montage échappement fumées postérieur:

- Retirer le bouchon postérieur (voir **Fig. 46**) et revisser les 4 vis.
- Mettre le tuyau (voir **Fig. 47**) et visser les vis des deux crochets de verrouillage (voir **Fig. 48**).



Fig. 46 - Retrait du bouchon



Fig. 47 - Mettre le tuyau



Fig. 48 - Visser les vis

- S'assurer que l'orifice supérieur de la table de cuisson soit fermé avec le bouchon fourni (voir Fig. 49).



Fig. 49 - Bouchon



*Avec l'évacuation des fumées postérieure, la phase d'allumage sera difficile par rapport à une évacuation supérieure. On recommande un conduit de fumée arrondi avec des parois en inox isolée.*

- Le canal de fumée horizontal reliant le tuyau et le conduit de fumée doit être court avec un maximum de 30 cm.

## 7 ENTRETIEN

### 7.1 AVANT-PROPOS

Pour une longue durée de vie du poêle, le nettoyer régulièrement comme indiqué dans les paragraphes reportés ci-dessous.

- Les conduits d'évacuation des fumées (conduit de cheminée + conduit de fumée + cheminée) doivent toujours être propres, nettoyés et contrôlés par un ramoneur qualifié, en conformité avec les normes locales, selon les indications du fabricant de la cheminée et les directives de votre compagnie d'assurance.
- En cas d'absence de normes locales et de directives de votre compagnie d'assurance, il est nécessaire d'effectuer nettoyage du conduit de cheminée, du conduit de fumée et de la cheminée au moins une fois par an.
- Au moins une fois par an, il est nécessaire de faire nettoyer la chambre de combustion, de vérifier les joints, de nettoyer les moteurs et les ventilateurs et de contrôler la carte électrique.



*Toutes ces opérations doivent être programmées à temps avec le service Technique d'assistance agréé.*

- Après une longue période de non-utilisation, avant d'allumer le poêle, contrôler que le système d'évacuation des fumées ne soit pas obstrué.
- Si le poêle est utilisé de manière continue et intense, toute l'installation (y compris la cheminée) doit être nettoyée et contrôlée à une fréquence plus importante.
- Pour un éventuel échange des parties endommagées, demander une pièce de détachée d'origine à votre Revendeur Agréé.

## 7.2 NETTOYAGE DU PARCOURS DE FUMÉE KOOK 60

Nettoyer annuellement (et, si nécessaire mensuellement) l'intérieur du circuit de circulation des fumées du four.

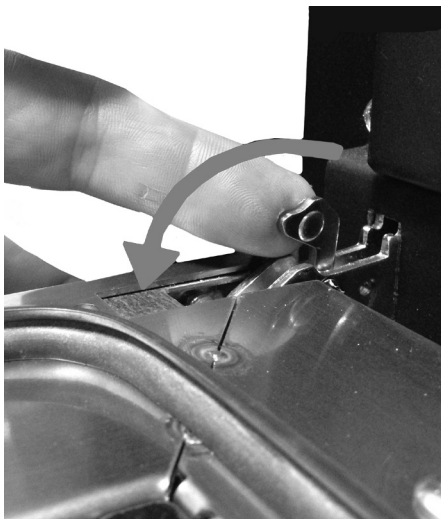


Fig. 50 - Levier de blocage



Fig. 51 - Retrait de la porte du four

- Ouvrir la porte du four et tourner le levier de blocage (voir Fig. 50).
- Enlever la porte du four complète (voir Fig. 51).
- Puis procéder aux nettoyages, comme reporté dans **NETTOYAGE DU PARCOURS DE FUMÉE KOOK 90 - KOOK 80 - SMART 80 (KOOK 87) a pag. 23.**

## 7.3 NETTOYAGE DU PARCOURS DE FUMÉE KOOK 90 - KOOK 80 - SMART 80 (KOOK 87)

Nettoyer annuellement (et, si nécessaire mensuellement) l'intérieur du circuit de circulation des fumées du four.



Fig. 52 - Retirer les vis



Fig. 53 - Retirer le bouchon



Fig. 54 - Tourner la vanne

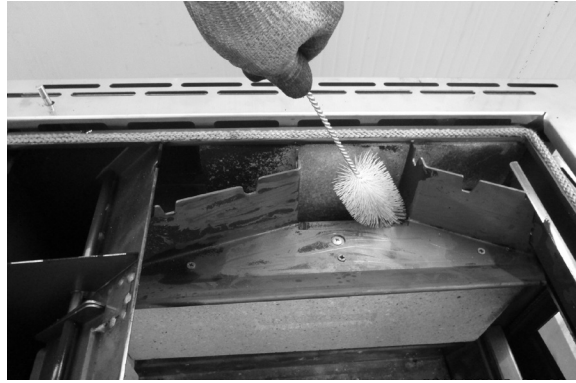
- Ouvrir le bouchon de nettoyage sous le four en dévissant les deux vis avec une clé CH 8 ( voir Fig. 52 et Fig. 53).
- Tourner la vanne sous le four de 90° en utilisant le tisonnier (voir Fig. 54).
- Racler et aspirer les résidus de combustion présents sur le fond de la chaudière.



*Une fois le nettoyage terminé, TOUJOURS remettre le bouchon dans sa position initiale!*

## 7.4 NETTOYAGE DU PARCOURS DE FUMÉE LATÉRAL

Nettoyer annuellement (et, si nécessaire mensuellement) l'intérieur du circuit de circulation des fumées du four.



*Fig. 55 - Nettoyage avec une brosse*

- Nettoyer avec une brosse fournie dans l'équipement les passages de la fumée latéraux (voir **Fig. 55**).

## 7.5 NETTOYAGE DE LES VENTILATEURS

Pour les modèles équipés la ventilation, chaque année, nettoyer le ventilateur ambiant en enlevant la cendre ou la poussière qui pourraient causer un déséquilibre des pales et un bruit accru.

Pour nettoyer le ventilateur, procéder de la manière suivante :

- Débrancher la fiche du courant.
- Retirer le tiroir (voir **Fig. 56**).
- Ôter les vis des carters qui contiennent les ventilateurs (voir ).

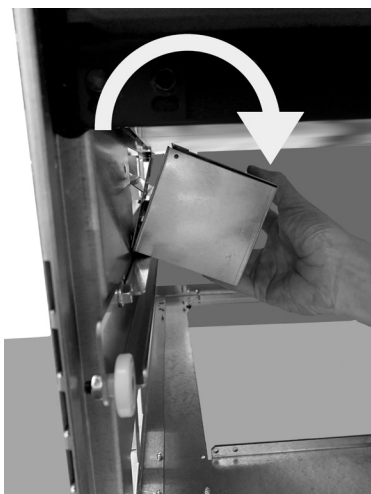


*Fig. 56 - Retirer le tiroir*

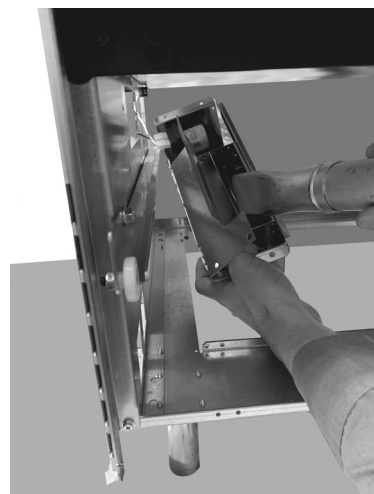


*Fig. 57 - Enlever les vis*

- Décrocher le carter et tourner l'ensemble comme sur la photo (voir ).
- Aspirer les cendres et la poussière qui se sont accumulées dans le ventilateur (voir **Fig. 59**).
- Remettre l'ensemble en place.



*Fig. 58 - Retirer le ventilateur*



*Fig. 59 - Aspirer cendres et poussières*

## 7.6 REMPLACEMENT DU VENTILATEUR

Pour remplacer le moto-ventilateur, procéder de la manière suivante:

- Débrancher la fiche du courant.
- Retirer les parois latérales (voir le chapitre à ce propos).
- Débrancher les cosses faston et dévisser les vis du moto-ventilateur en panne.
- Remplacer le ventilateur et effectuer l'opération inverse.

## 7.7 REMPLACEMENT DES JOINTS

Si les joints de la porte à feu e la porte du four se détériorent, il est nécessaire de les faire remplacer par un technicien agréé afin de garantir le bon fonctionnement du poêle.

## 7.8 REMPLACEMENT DE LA LAMPE DU FOUR

Certains modèles de poêle sont équipés d'un dispositif d'éclairage du four. En cas de panne, procéder de la manière suivante:

- Débrancher la fiche du courant.
- Dévisser le cache de la lampe en verre.
- Retirer l'ampoule et la remplacer avec une ampoule équivalente (15W 240V 300°C).
- Remettre l'ensemble en place.



Une fois le cache de la lampe dévissé, si nécessaire, éliminer les dépôts extérieurs des fumées de cuisson et bien essuyer avant de le revisser.

Pour un bon éclairage du four, nettoyer régulièrement le cache de la lampe.

## 7.9 DOMMAGES DU FOYER KOOK 60

D'éventuelles ruptures de la fonte ou du matériau réfractaire du foyer sont provoquées par une surchauffe due à un excès de combustible ou d'air de combustion. **Faire immédiatement remplacer les parties endommagées pour éviter tout dommage supplémentaire du poêle.**



*Fig. 60 - Retirer le profil avant*



*Fig. 61 - Liquide débloquant*

- Retirer le plan supérieure en fonte.
- Retirer le profil avant (voir **Fig. 60**).
- Pulvériser du liquide débloquant sur les vis (voir **Fig. 61**).



**Fig. 62 - Retirer les vis**



**Fig. 63 - Retirer le profil**

- Retirer les vis (voir **Fig. 62**).
- Retirer le profil et remplacer les réfractaires endommagés (voir **Fig. 63**).



*Utiliser uniquement des pièces de rechange d'origine.*

## 7.10 DOMMAGES DU FOYER (KOOK 80 - 90) (SMART 60 - 80) (FRIDA 80) VALABLE À PARTIR DE 2021

D'éventuelles ruptures de la fonte ou du matériau réfractaire du foyer sont provoquées par une surchauffe due à un excès de combustible ou d'air de combustion. Faire immédiatement remplacer les parties endommagées pour éviter tout dommage supplémentaire du poêle.



**Fig. 64 - Dévisser le profil**



**Fig. 65 - Retirer le profil**



**Fig. 66 - Retirer le matériau réfractaire 1**



**Fig. 67 - Retirer le matériau réfractaire 2**



**Fig. 68 - Retirer le matériau réfractaire 3**

- Retirer le plan supérieur en fonte/vitrocéramique.
- Dévisser la vis du profil bloquant les matériaux réfractaires (voir **Fig. 64**).
- Retirer le profil en acier (voir **Fig. 65**).
- Retirer le matériau réfractaire cassé et le remplacer (voir **Fig. 66 Fig. 67 Fig. 68**).



*Utiliser uniquement des pièces de rechange d'origine.*

## 7.11 REMPLACEMENT DU PLAN EN INOX

En cas de remplacement procéder de la façon suivante:



**Fig. 69 - Retrait des vis**



**Fig. 70 - Retrait des vis**



**Fig. 71 - Retirer le plan**

- Retirer les parois latérales (voir le chapitre à ce propos).
- Desserrer les 10 vis le long de tout le périmètre du plan sans les retirer complètement (voir **Fig. 69** et **Fig. 70**).
- Retirer le plan en inox (voir **Fig. 71**).

## 7.12 REMPLACEMENT PORTE

En cas de remplacement procéder de la façon suivante:



**Fig. 72 - Dévisser la vis**



**Fig. 73 - Retirer la porte**











- Desserrer les vis de blocage de la porte (voir **Fig. 72**).
- Retirer la porte en la décrochant des axes (voir **Fig. 73**).

## 8 EN CAS D'ANOMALIES






### 8.1 SOLUTION DES PROBLEMES



*En cas de doute sur l'utilisation de poêle, appelez TOUJOURS le personnel technique agréé afin d'éviter des dommages irréparables!*

PROBLÈME	CAUSE	SOLUTION	INTERVENTION
Difficulté d'allumage	Bois trop grand	Utiliser du petit bois bien sec pour l'allumage, avant le bois grand	
	Bois trop humide	Utiliser du bois bien séché.	
	Absence de tirage de la cheminée	Ouvrir les registres au maximum. (Si le problème persiste, contacter un fumiste spécialisé pour vérifier l'efficacité du conduit d'évacuation des fumées).	
	Local dépourvu de renouvellement d'air	Réaliser immédiatement une grille d'aération.	
Formation de condensation	Section du conduit d'évacuation des fumées trop grande	Réduire la section du conduit d'évacuation des fumées avec des tuyaux hermétiquement isolés.	
	Conduit d'évacuation des fumées non isolé	Revêtir le conduit d'évacuation des fumées avec du matériau isolant.	
	Combustion trop lente	Ouvrir les registres d'air de manière à augmenter le feu et la température des fumées sortantes	
Fuites de fumée du foyer	Conduit d'évacuation des fumées non isolé	Revêtir le conduit d'évacuation des fumées avec du matériau isolant.	
	Conditions météo défavorables	Terminal de cheminée non anti-vent : le remplacer	
	Bois trop humide	Utiliser du bois bien séché.	



PROBLÈME	CAUSE	SOLUTION	INTERVENTION
La vitre se salit excessivement	Absence de tirage de la cheminée	Ouvrir les registres au maximum. (Si le problème persiste, contacter un fumiste spécialisé pour vérifier l'efficacité du conduit d'évacuation des fumées).	
	Bois trop humide	Utiliser du bois bien séché.	
	Combustion trop lente	Ouvrir les registres d'air de manière à augmenter le feu et la température des fumées sortantes	
	Combustion de mauvaise qualité	Utiliser le combustible décrit dans	
Surchauffe de la cuisinière	Trop de bois dans le foyer (plaque couleur rouge cerise ou four au-delà de 300 °C)	Fermer tous les registres et ouvrir la porte du four pour permettre un refroidissement plus rapide.	

## 9 DONNÉES TECHNIQUES

### 9.1 SCHEMA ÉLECTRIQUE

Pour les modèles équipés de ventilation, suivre le schéma électrique ci-dessous:

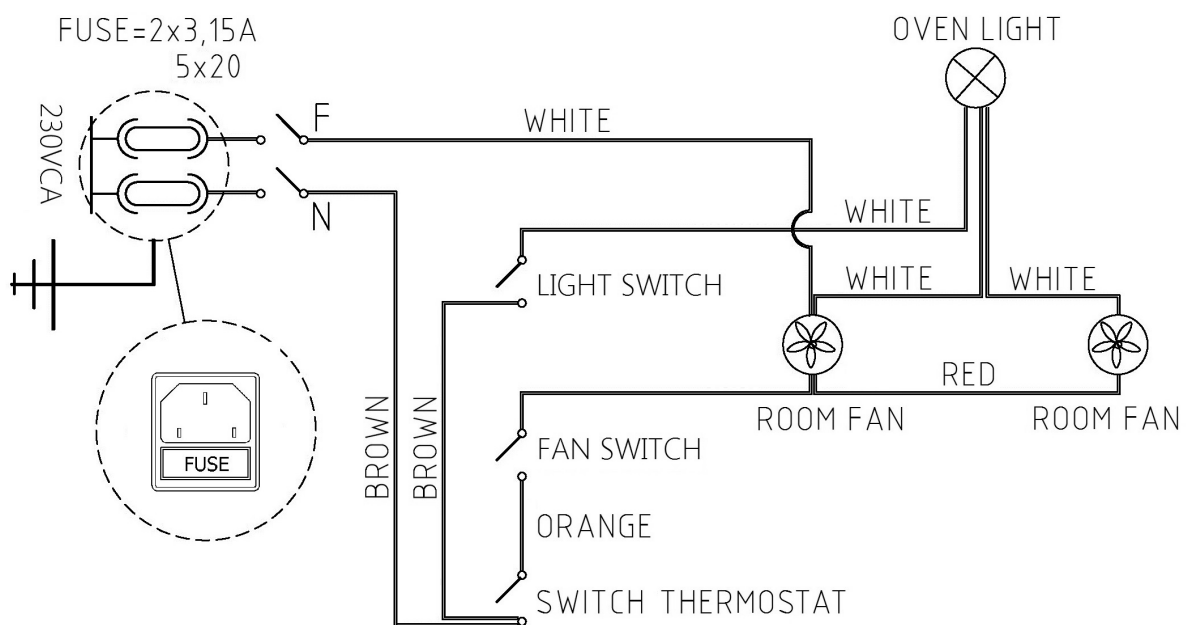


Fig. 74 - Schema électrique

## 9.2 CARACTÉRISTIQUES

DESCRIPTION	KOOK 60	KOOK 80	KOOK 90
LARGEUR	59,5 cm	79,5 cm	89,5 cm
PROFONDEUR	60 cm	60 cm	60 cm
HAUTEUR	85-90 cm	86 cm	86 cm
POIDS	121,6 kg	138,2 kg	147,2 kg
PUISSANCE THERMIQUE NOMINALE (Max)	6,2 kW	7,5 kW	7,5 kW
RENDEMENT (Max)	84,1 %	82,5 %	82,5 %
TEMPÉRATURE DES FUMÉES (Max)	168 °C	264 °C	264 °C
PORTÉE MAXIMALE DES FUMÉES (Max)	7,3 g/s	6,9 g/s	6,9 g/s
ÉMISSIONS CO (13% O <sub>2</sub> ) (Max)	0,097 %	0,07 %	0,07 %
CONTENU moyen en CO (13% O <sub>2</sub> ) (Max)	1209 mg/Nm <sup>3</sup>	916 mg/Nm <sup>3</sup>	916 mg/Nm <sup>3</sup>
ÉMISSIONS OGC (13% O <sub>2</sub> ) (Max)	69 mg/Nm <sup>3</sup>	29 mg/Nm <sup>3</sup>	29 mg/Nm <sup>3</sup>
ÉMISSIONS NOX (13% O <sub>2</sub> ) (Max)	78 mg/Nm <sup>3</sup>	95 mg/Nm <sup>3</sup>	95 mg/Nm <sup>3</sup>
CONTENU POUSSIÈRES (13% O <sub>2</sub> )	29,8 mg/Nm <sup>3</sup>	27 mg/Nm <sup>3</sup>	27 mg/Nm <sup>3</sup>
DÉPRESSION CHEMINÉE (Max)	12 Pa	12 Pa	12 Pa
DIAMÈTRE ÉVACUATION DES FUMÉES	140 mm	140 mm	140 mm
DAMPER OBLIGATOIRE	NO	NO	NO
COMBUSTIBLE	BOIS	BOIS	BOIS
HUMIDITÉ BOIS (Max)	13,3 %	13,3 %	13,3 %
LONGUEUR SOUCHE	33 cm	33 cm	33 cm
POIDS SOUCHE	1,6 kg	2,2 kg	2,2 kg
VOLUME POUVANT ÊTRE CHAUFFÉ 18/20 °C Coeff. 0,045 kW (Max)	149 m <sup>3</sup>	180 m <sup>3</sup>	180 m <sup>3</sup>
VOLUME DU FOYER	23,8 dm <sup>3</sup>	19,2 dm <sup>3</sup>	19,2 dm <sup>3</sup>
BOUCHE DU FOYER	3,8 dm <sup>3</sup>	2,9 dm <sup>3</sup>	2,9 dm <sup>3</sup>
DIMENSIONS DE LA BOUCHE DU FOYER (LxH)	26,1x14,4 cm	17,2x16,7 cm	17,2x16,7 cm
DIMENSIONS DU FOYER (LxPxH)	22,9x40x26 cm	21,5x41,5x21,5 cm	21,5x41,5x21,5 cm
DIMENSIONS DU FOUR (LxPxH)	37x34x16,5 cm	33x42x29 cm	33x42x29 cm
CAPACITÉ DU TIROIR À CENDRE	4,7 dm <sup>3</sup>	5,6 dm <sup>3</sup>	5,6 dm <sup>3</sup>
GRILLE FOYER TOURNANT	OUI	OUI	OUI
AIR PRIMAIRE RÉGLABLE	OUI	OUI	OUI
AIR SECONDAIRE RÉGLABLE	OUI	OUI	OUI
VENTILATION	NO	NO	NO
ALIMENTATION	-	-	-
PUISSANCE ABSORBÉE (Max)	-	-	-
PRISE D'AIR EXTÉRIEUR (DERNIÈRE SECTION UTILE) Min	100 cm <sup>2</sup>	100 cm <sup>2</sup>	100 cm <sup>2</sup>
DIAMÈTRE TUBE BRANCHEMENT AIR COMBUSTION EXTÉRIEURE (LONGUEUR MAXIMALE 2 m.)	80 mm	80 mm	80 mm
DISTANCE DE MATÉRIAU COMBUSTIBLE (derrière/côté/en dessous)	45 / 2,5 / 0 mm	40 / 2,5 / 0 mm	40 / 2,5 / 0 mm
DISTANCE DE MATÉRIAU COMBUSTIBLE (plafond/devant)	750 / 1000 mm	750 / 1000 mm	750 / 1000 mm

DESCRIPTION	KOOK 60 V	KOOK 80 V	KOOK 90 V
LARGEUR	59,5 cm	79,5 cm	89,5 cm
PROFONDEUR	60 cm	60 cm	60 cm
HAUTEUR	85-90 cm	86 cm	86 cm
POIDS	121,6 kg	138,2 kg	147,2 kg
PUISSANCE THERMIQUE NOMINALE (Max)	6,2 kW	7,5 kW	7,5 kW
RENDEMENT (Max)	84,1 %	84 %	84 %
TEMPÉRATURE DES FUMÉES (Max)	168 °C	258 °C	258 °C
PORTÉE MAXIMALE DES FUMÉES (Max)	7,3 g/s	6,1 g/s	6,1 g/s
ÉMISSIONS CO (13% O <sub>2</sub> ) (Max)	0,097 %	0,07 %	0,07 %
CONTENU moyen en CO (13% O <sub>2</sub> ) (Max)	1209 mg/Nm <sup>3</sup>	856 mg/Nm <sup>3</sup>	856 mg/Nm <sup>3</sup>
ÉMISSIONS OGC (13% O <sub>2</sub> ) (Max)	69 mg/Nm <sup>3</sup>	45 mg/Nm <sup>3</sup>	45 mg/Nm <sup>3</sup>
ÉMISSIONS NOX (13% O <sub>2</sub> ) (Max)	78 mg/Nm <sup>3</sup>	60 mg/Nm <sup>3</sup>	60 mg/Nm <sup>3</sup>
CONTENU POUSSIÈRES (13% O <sub>2</sub> )	29,8 mg/Nm <sup>3</sup>	26 mg/Nm <sup>3</sup>	26 mg/Nm <sup>3</sup>
DÉPRESSION CHEMINÉE (Max)	12 Pa	12 Pa	12 Pa
DIAMÈTRE ÉVACUATION DES FUMÉES	140 mm	140 mm	140 mm
DAMPER OBLIGATOIRE	NO	NO	NO
COMBUSTIBLE	BOIS	BOIS	BOIS
HUMIDITÉ BOIS (Max)	13,3 %	13,3 %	13,3 %
LONGUEUR SOUCHE	33 cm	33 cm	33 cm
POIDS SOUCHE	1,6 kg	2,2 kg	2,2 kg
VOLUME POUVANT ÊTRE CHAUFFÉ 18/20 °C Coeff. 0,045 kW (Max)	149 m <sup>3</sup>	180 m <sup>3</sup>	180 m <sup>3</sup>
VOLUME DU FOYER	23,8 dm <sup>3</sup>	19,2 dm <sup>3</sup>	19,2 dm <sup>3</sup>
BOUCHE DU FOYER	3,8 dm <sup>3</sup>	2,9 dm <sup>3</sup>	2,9 dm <sup>3</sup>
DIMENSIONS DE LA BOUCHE DU FOYER (LxH)	26,1x14,4 cm	17,2x16,7 cm	17,2x16,7 cm
DIMENSIONS DU FOYER (LxPxH)	22,9x40x26 cm	21,5x41,5x21,5 cm	21,5x41,5x21,5 cm
DIMENSIONS DU FOUR (LxPxH)	37x34x16,5 cm	33x42x29 cm	33x42x29 cm
CAPACITÉ DU TIROIR À CENDRE	4,7 dm <sup>3</sup>	5,6 dm <sup>3</sup>	5,6 dm <sup>3</sup>
GRILLE FOYER TOURNANT	OUI	OUI	OUI
AIR PRIMAIRE RÉGLABLE	OUI	OUI	OUI
AIR SECONDAIRE RÉGLABLE	OUI	OUI	OUI
VENTILATION	OUI	OUI	OUI
ALIMENTATION	230V - 50Hz	230V - 50Hz	230V - 50Hz
PUISSANCE ABSORBÉE (Max)	50 W	50 W	50 W
PRISE D'AIR EXTÉRIEUR (DERNIÈRE SECTION UTILE) Min	100 cm <sup>2</sup>	100 cm <sup>2</sup>	100 cm <sup>2</sup>
DIAMÈTRE TUBE BRANCHEMENT AIR COMBUSTION EXTÉRIEURE (LONGUEUR MAXIMALE 2 m.)	80 mm	80 mm	80 mm
DISTANCE DE MATÉRIAU COMBUSTIBLE (derrière/côté/en dessous)	45 / 2,5 / 0 mm	40 / 2,5 / 0 mm	40 / 2,5 / 0 mm
DISTANCE DE MATÉRIAU COMBUSTIBLE (plafond/devant)	750 / 1000 mm	750 / 1000 mm	750 / 1000 mm

DESCRIPTION	FRIDA 80	KOOK 80S	KOOK 80VS
LARGEUR	79,5 cm	79,5 cm	79,5 cm
PROFONDEUR	60 cm	60 cm	60 cm
HAUTEUR	86 cm	86 cm	86 cm
POIDS	152 kg	138.2 kg	138.2 kg
PUISSANCE THERMIQUE NOMINALE (Max)	7,5 kW	7,5 kW	7,5 kW
RENDEMENT (Max)	85,5 %	85,5 %	85,5 %
TEMPÉRATURE DES FUMÉES (Max)	179 °C	179 °C	179 °C
PORTÉE MAXIMALE DES FUMÉES (Max)	7,1 g/s	7,1 g/s	7,1 g/s
ÉMISSIONS CO (13% O <sub>2</sub> ) (Max)	0,094 %	0,094 %	0,094 %
CONTENU moyen en CO (13% O <sub>2</sub> ) (Max)	1167 mg/Nm <sup>3</sup>	1167 mg/Nm <sup>3</sup>	1167 mg/Nm <sup>3</sup>
ÉMISSIONS OGC (13% O <sub>2</sub> ) (Max)	69 mg/Nm <sup>3</sup>	69 mg/Nm <sup>3</sup>	69 mg/Nm <sup>3</sup>
ÉMISSIONS NOX (13% O <sub>2</sub> ) (Max)	85 mg/Nm <sup>3</sup>	85 mg/Nm <sup>3</sup>	85 mg/Nm <sup>3</sup>
CONTENU POUSSIÈRES (13% O <sub>2</sub> )	20 mg/Nm <sup>3</sup>	20 mg/Nm <sup>3</sup>	20 mg/Nm <sup>3</sup>
DÉPRESSION CHEMINÉE (Max)	12 Pa	12 Pa	12 Pa
DIAMÈTRE ÉVACUATION DES FUMÉES	140 mm	140 mm	140 mm
DAMPER OBLIGATOIRE	NO	NO	NO
COMBUSTIBLE	LEGNO	LEGNO	LEGNO
HUMIDITÉ BOIS (Max)	13,3 %	13,3 %	13,3 %
LONGUEUR SOUCHE	33 cm	33 cm	33 cm
POIDS SOUCHE	2,1 kg	2,1 kg	2,1 kg
VOLUME POUVANT ÊTRE CHAUFFÉ 18/20 °C Coeff. 0,045 kW (Max)	180 m <sup>3</sup>	180 m <sup>3</sup>	180 m <sup>3</sup>
VOLUME DU FOYER	19,2 dm <sup>3</sup>	19,2 dm <sup>3</sup>	19,2 dm <sup>3</sup>
BOUCHE DU FOYER	2,9 dm <sup>3</sup>	2,9 dm <sup>3</sup>	2,9 dm <sup>3</sup>
DIMENSIONS DE LA BOUCHE DU FOYER (LxH)	17,2x16,7 cm	17,2x16,7 cm	17,2x16,7 cm
DIMENSIONS DU FOYER (LxPxH)	21,5x41,5x21,5 cm	21,5x41,5x21,5 cm	21,5x41,5x21,5 cm
DIMENSIONS DU FOUR (LxPxH)	33x42x29 cm	33x42x29 cm	33x42x29 cm
CAPACITÉ DU TIROIR À CENDRE	5,6 dm <sup>3</sup>	5,6 dm <sup>3</sup>	5,6 dm <sup>3</sup>
GRILLE FOYER TOURNANT	SI	SI	SI
AIR PRIMAIRE RÉGLABLE	SI	SI	SI
AIR SECONDAIRE RÉGLABLE	SI	SI	SI
VENTILATION	NO	NO	SI
ALIMENTATION	-	-	230V - 50Hz
PUISSANCE ABSORBÉE (Max)	-	-	50 W
PRISE D'AIR EXTÉRIEUR (DERNIÈRE SECTION UTILE) Min	100 cm <sup>2</sup>	100 cm <sup>2</sup>	100 cm <sup>2</sup>
DIAMÈTRE TUBE BRANCHEMENT AIR COMBUSTION EXTÉRIEURE (LONGUEUR MAXIMALE 2 m.)	80 mm	80 mm	80 mm
DISTANCE DE MATÉRIAU COMBUSTIBLE (derrière/côté/en dessous)	40 / 2,5 / 0 mm	40 / 2,5 / 0 mm	40 / 2,5 / 0 mm
DISTANCE DE MATÉRIAU COMBUSTIBLE (plafond/devant)	750 / 1000 mm	750 / 1000 mm	750 / 1000 mm

DESCRIPTION	SMART 60	SMART 60S	SMART 80	SMART 80S
LARGEUR	59,5 cm	59,5 cm	79,5 cm	79,5 cm
PROFONDEUR	60 cm	60 cm	60 cm	60 cm
HAUTEUR	86 cm	86 cm	86 cm	86 cm
POIDS	123 kg	123 kg	152 kg	152 kg
PUISSANCE THERMIQUE NOMINALE (Max)	6,5 kW	6,5 kW	7,5 kW	7,5 kW
RENDEMENT (Max)	85,1 %	85,1 %	85,5 %	85,5 %
TEMPÉRATURE DES FUMÉES (Max)	185 °C	185 °C	179 °C	179 °C
PORTÉE MAXIMALE DES FUMÉES (Max)	6,3 g/s	6,3 g/s	7,1 g/s	7,1 g/s
ÉMISSIONS CO (13% O <sub>2</sub> ) (Max)	0,085 %	0,085 %	0,094 %	0,094 %
CONTENU moyen en CO (13% O <sub>2</sub> ) (Max)	1062 mg/Nm <sup>3</sup>	1062 mg/Nm <sup>3</sup>	1167 mg/Nm <sup>3</sup>	1167 mg/Nm <sup>3</sup>
ÉMISSIONS OGC (13% O <sub>2</sub> ) (Max)	64 mg/Nm <sup>3</sup>	64 mg/Nm <sup>3</sup>	69 mg/Nm <sup>3</sup>	69 mg/Nm <sup>3</sup>
ÉMISSIONS NOX (13% O <sub>2</sub> ) (Max)	90 mg/Nm <sup>3</sup>	90 mg/Nm <sup>3</sup>	85 mg/Nm <sup>3</sup>	85 mg/Nm <sup>3</sup>
CONTENU POUSSIÈRES (13% O <sub>2</sub> )	21 mg/Nm <sup>3</sup>	21 mg/Nm <sup>3</sup>	20 mg/Nm <sup>3</sup>	20 mg/Nm <sup>3</sup>
DÉPRESSION CHEMINÉE (Max)	12 Pa	12 Pa	12 Pa	12 Pa
DIAMÈTRE ÉVACUATION DES FUMÉES	140 mm	140 mm	140 mm	140 mm
DAMPER OBLIGATOIRE	NO	NO	NO	NO
COMBUSTIBLE	BOIS	BOIS	BOIS	BOIS
HUMIDITÉ BOIS (Max)	13,3 %	13,3 %	13,3 %	13,3 %
LONGUEUR SOUCHE	30 cm	30 cm	33 cm	33 cm
POIDS SOUCHE	1,8 kg	1,8 kg	2,1 kg	2,1 kg
VOLUME POUVANT ÊTRE CHAUFFÉ 18/20 °C Coeff. 0,045 kW (Max)	156 m <sup>3</sup>	156 m <sup>3</sup>	180 m <sup>3</sup>	180 m <sup>3</sup>
VOLUME DU FOYER	16,6 dm <sup>3</sup>	16,6 dm <sup>3</sup>	19,2 dm <sup>3</sup>	19,2 dm <sup>3</sup>
BOUCHE DU FOYER	2,3 dm <sup>3</sup>	2,3 dm <sup>3</sup>	2,9 dm <sup>3</sup>	2,9 dm <sup>3</sup>
DIMENSIONS DE LA BOUCHE DU FOYER (LxH)	15x15 cm	15x15 cm	17,2x16,7 cm	17,2x16,7 cm
DIMENSIONS DU FOYER (LxPxH)	17,4x41,5x23 cm	17,4x41,5x23 cm	21,5x41,5x21,5 cm	21,5x41,5x21,5 cm
DIMENSIONS DU FOUR (LxPxH)	24x42x29 cm	24x42x29 cm	33x42x29 cm	33x42x29 cm
CAPACITÉ DU TIROIR À CENDRE	4,9 dm <sup>3</sup>	4,9 dm <sup>3</sup>	5,6 dm <sup>3</sup>	5,6 dm <sup>3</sup>
GRILLE FOYER TOURNANT	OUI	OUI	OUI	OUI
AIR PRIMAIRE RÉGLABLE	OUI	OUI	OUI	OUI
AIR SECONDAIRE RÉGLABLE	OUI	OUI	OUI	OUI
VENTILATION	NO	NO	NO	NO
ALIMENTATION	-	-	-	-
PUISSANCE ABSORBÉE (Max)	-	-	-	-
PRISE D'AIR EXTÉRIEUR (DERNIÈRE SECTION UTILE) Min	100 cm <sup>2</sup>	100 cm <sup>2</sup>	100 cm <sup>2</sup>	100 cm <sup>2</sup>
DIAMÈTRE TUBE BRANCHEMENT AIR COMBUSTION EXTÉRIEURE (LONGUEUR MAXIMALE 2 m.)	80 mm	80 mm	80 mm	80 mm
DISTANCE DE MATÉRIAU COMBUSTIBLE (derrière/côté/en dessous)	40 / 20 / 0 mm	40 / 20 / 0 mm	40 / 2,5 / 0 mm	40 / 2,5 / 0 mm
DISTANCE DE MATÉRIAU COMBUSTIBLE (plafond/devant)	750 / 1000 mm	750 / 1000 mm	750 / 1000 mm	750 / 1000 mm

DESCRIPTION	SMART 60V	SMART 60VS	SMART 80V	SMART 80VS
LARGEUR	59,5 cm	59,5 cm	79,5 cm	79,5 cm
PROFONDEUR	60 cm	60 cm	60 cm	60 cm
HAUTEUR	86 cm	86 cm	86 cm	86 cm
POIDS	123 kg	123 kg	152 kg	152 kg
PUISSANCE THERMIQUE NOMINALE (Max)	6,5 kW	6,5 kW	7,5 kW	7,5 kW
RENDEMENT (Max)	85,1 %	85,1 %	85,5 %	85,5 %
TEMPÉRATURE DES FUMÉES (Max)	185 °C	185 °C	179 °C	179 °C
PORTÉE MAXIMALE DES FUMÉES (Max)	6,3 g/s	6,3 g/s	7,1 g/s	7,1 g/s
ÉMISSIONS CO (13% O <sub>2</sub> ) (Max)	0,085 %	0,085 %	0,094 %	0,094 %
CONTENU moyen en CO (13% O <sub>2</sub> ) (Max)	1062 mg/Nm <sup>3</sup>	1062 mg/Nm <sup>3</sup>	1167 mg/Nm <sup>3</sup>	1167 mg/Nm <sup>3</sup>
ÉMISSIONS OGC (13% O <sub>2</sub> ) (Max)	64 mg/Nm <sup>3</sup>	64 mg/Nm <sup>3</sup>	69 mg/Nm <sup>3</sup>	69 mg/Nm <sup>3</sup>
ÉMISSIONS NOX (13% O <sub>2</sub> ) (Max)	90 mg/Nm <sup>3</sup>	90 mg/Nm <sup>3</sup>	85 mg/Nm <sup>3</sup>	85 mg/Nm <sup>3</sup>
CONTENU POUSSIÈRES (13% O <sub>2</sub> )	21 mg/Nm <sup>3</sup>	21 mg/Nm <sup>3</sup>	20 mg/Nm <sup>3</sup>	20 mg/Nm <sup>3</sup>
DÉPRESSION CHEMINÉE (Max)	12 Pa	12 Pa	12 Pa	12 Pa
DIAMÈTRE ÉVACUATION DES FUMÉES	140 mm	140 mm	140 mm	140 mm
DAMPER OBLIGATOIRE	NO	NO	NO	NO
COMBUSTIBLE	BOIS	BOIS	BOIS	BOIS
HUMIDITÉ BOIS (Max)	13,3 %	13,3 %	13,3 %	13,3 %
LONGUEUR SOUCHE	30 cm	30 cm	33 cm	33 cm
POIDS SOUCHE	1,8 kg	1,8 kg	2,1 kg	2,1 kg
VOLUME POUVANT ÊTRE CHAUFFÉ 18/20 °C Coeff. 0,045 kW (Max)	156 m <sup>3</sup>	156 m <sup>3</sup>	180 m <sup>3</sup>	180 m <sup>3</sup>
VOLUME DU FOYER	16,6 dm <sup>3</sup>	16,6 dm <sup>3</sup>	19,2 dm <sup>3</sup>	19,2 dm <sup>3</sup>
BOUCHE DU FOYER	2,3 dm <sup>3</sup>	2,3 dm <sup>3</sup>	2,9 dm <sup>3</sup>	2,9 dm <sup>3</sup>
DIMENSIONS DE LA BOUCHE DU FOYER (LxH)	15x15 cm	15x15 cm	17,2x16,7 cm	17,2x16,7 cm
DIMENSIONS DU FOYER (LxPxH)	17,4x41,5x23 cm	17,4x41,5x23 cm	21,5x41,5x21,5 cm	21,5x41,5x21,5 cm
DIMENSIONS DU FOUR (LxPxH)	24x42x29 cm	24x42x29 cm	33x42x29 cm	33x42x29 cm
CAPACITÉ DU TIROIR À CENDRE	4,9 dm <sup>3</sup>	4,9 dm <sup>3</sup>	5,6 dm <sup>3</sup>	5,6 dm <sup>3</sup>
GRILLE FOYER TOURNANT	OUI	OUI	OUI	OUI
AIR PRIMAIRE RÉGLABLE	OUI	OUI	OUI	OUI
AIR SECONDAIRE RÉGLABLE	OUI	OUI	OUI	OUI
VENTILATION	OUI	OUI	OUI	OUI
ALIMENTATION	230V - 50Hz	230V - 50Hz	230V - 50Hz	230V - 50Hz
PUISSANCE ABSORBÉE (Max)	50 W	50 W	50 W	50 W
PRISE D'AIR EXTÉRIEUR (DERNIÈRE SECTION UTILE) Min	100 cm <sup>2</sup>	100 cm <sup>2</sup>	100 cm <sup>2</sup>	100 cm <sup>2</sup>
DIAMÈTRE TUBE BRANCHEMENT AIR COMBUSTION EXTÉRIEURE (LONGUEUR MAXIMALE 2 m.)	80 mm	80 mm	80 mm	80 mm
DISTANCE DE MATÉRIAU COMBUSTIBLE (derrière/côté/en dessous)	40 / 20 / 0 mm	40 / 20 / 0 mm	40 / 2,5 / 0 mm	40 / 2,5 / 0 mm
DISTANCE DE MATÉRIAU COMBUSTIBLE (plafond/devant)	750 / 1000 mm	750 / 1000 mm	750 / 1000 mm	750 / 1000 mm





89020156B

Rev. 00-2023

**CADEL srl**  
**31025 S. Lucia di Piave - TV**  
**Via Martiri della Libertà, 74 - Italy**  
**Tel. +39 0438 1520200**

**[www.cadelsrl.com](http://www.cadelsrl.com)**  
**[www.free-point.it](http://www.free-point.it)**  
**[www.pegasoheating.com](http://www.pegasoheating.com)**