

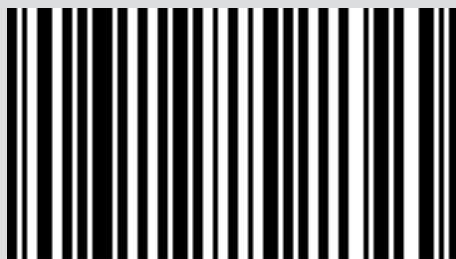
POÊLE À PELLETS ÉTANCHE

HOYA MULTIAIR 8 XUP! S1

PARTIE 1 - NORMES ET ASSEMBLAGE

Traduction des instructions rédigées dans la langue originale

RED
HEATING



8902272000

SOMMAIRE

SOMMAIRE	II
INTRODUCTION	1
1-MISES EN GARDE ET CONDITIONS DE GARANTIE	2
2-INSTALLATION	11
3-DESSINS ET CARACTÉRISTIQUES TECHNIQUES	21
4- DÉBALLAGE	24
5-USCITA FUMI	28
6-MULTIAIR	29
7-INSTALLATION ET MONTAGE	33
8-OUVERTURE DES PORTES	48
9-EASY CONNECT	49
10-RACCORDEMENT ÉLECTRIQUE	53
11-CHARGEMENT DES PELLETS	54

INTRODUCTION

Cher Client,

nos produits sont conçus et fabriqués conformément aux normes en vigueur, avec des matériaux d'excellente qualité et une expérience approfondie des processus de transformation.

Pour vous permettre d'obtenir les meilleures performances possibles de votre poêle, nous vous suggérons de lire attentivement les instructions figurant dans ce manuel.

Ce manuel d'installation et d'utilisation est une partie intégrante du produit : veiller à ce qu'il accompagne toujours l'appareil, même en cas de cession à un autre propriétaire. En cas de perte, demander un exemplaire au service d'assistance technique local ou le télécharger directement depuis le site Internet de l'entreprise.

Toutes les réglementations locales, y compris celles qui se rapportent aux normes nationales et européennes, doivent être respectées lors de l'installation de l'appareil.

En Italie, pour les installations de systèmes à biomasse inférieurs à 35 kW, le décret ministériel de référence est le décret ministériel 37/08 et tout poseur qualifié en possession des conditions requises en la matière doit délivrer un certificat de conformité du système installé. (Le système est l'ensemble Poêle + Cheminée + Prise d'air).

RÉVISIONS DE LA PUBLICATION

Le contenu de ce manuel, de nature strictement technique, appartient à l'entreprise RED.





Aucune partie de ce manuel ne peut être traduite dans une autre langue et/ou adaptée et/ou reproduite, même partiellement, sous une autre forme et/ou par un moyen mécanique, électronique, par photocopie, enregistrement ou autre, sans l'autorisation écrite préalable de la société RED.

La société se réserve le droit d'apporter des modifications au produit, à tout moment et sans aucun préavis. La société propriétaire protège ses droits en vertu de la loi.

CONSERVATION ET PROCÉDURES DE CONSULTATION DU MANUEL

- Prenez soin de ce manuel et conservez-le dans un endroit facilement et rapidement accessible.
- Si ce manuel est perdu ou détruit, en demander un autre exemplaire à votre revendeur ou directement au service d'assistance technique agréé. Il est également possible de le télécharger directement sur le site de l'entreprise.
- Le « **texte en gras** » requiert une attention particulière de la part du lecteur.
- Le « *texte en italique* » est utilisé pour attirer votre attention sur d'autres paragraphes de ce manuel ou pour apporter d'éventuels compléments d'information supplémentaires.
- La « Remarque » fournit des informations supplémentaires sur le sujet.

SYMBOLES PRÉSENTS DANS LE MANUEL

	ATTENTION : Lire attentivement et comprendre le message auquel il se réfère car le non-respect des instructions peut entraîner de graves dommages au produit et mettre en danger la sécurité des personnes qui l'utilisent.
	INFORMATIONS : le non-respect des prescriptions compromet l'utilisation du produit.
	SÉQUENCES OPÉRATIONNELLES : séquence de boutons sur lesquels appuyer pour accéder aux menus ou effectuer des réglages.
	MANUEL consulter attentivement ce manuel ou les instructions relatives.

MISES EN GARDE POUR LA SÉCURITÉ

- **L'installation, le branchement électrique, la vérification du fonctionnement et l'entretien ne doivent être effectués que par un opérateur habilité.**
- **Installer le produit en respectant les législations et réglementations en vigueur.**
- N'utiliser que le combustible conseillé par le fabricant. Le produit ne doit pas servir d'incinérateur.
- Il est strictement interdit d'utiliser de l'alcool, de l'essence, des combustibles liquides pour lanternes, du gasoil, du bioéthanol, des fluides pour l'allumage du charbon ou des liquides similaires afin d'allumer ou de raviver la flamme de ces appareils. Garder ces liquides inflammables loin de l'appareil lors de son utilisation.
- Ne pas introduire de combustibles autres que des pellets de bois dans le réservoir.
- Pour utiliser correctement le produit et les appareils électroniques qui y sont raccordés et pour prévenir les accidents, il faut toujours respecter les indications du présent manuel.
- **L'appareil peut être utilisé par des enfants âgés de moins de 8 ans et par des personnes ayant des capacités physiques, sensorielles ou mentales réduites ou ne possédant pas l'expérience ou les connaissances nécessaires, à condition que ce soit sous surveillance ou après avoir reçu des instructions relatives à l'utilisation de l'appareil en toute sécurité et à la compréhension des dangers qui lui sont inhérents. Les enfants ne doivent pas jouer avec l'appareil. Le nettoyage et l'entretien devant être effectués par l'utilisateur ne doivent en aucun cas être effectués par des enfants sans surveillance.**
- Avant de commencer toute opération, l'utilisateur ou quiconque s'apprête à intervenir sur le produit devra avoir lu et compris l'ensemble du contenu de ce manuel d'installation et d'utilisation.
- L'utilisateur ne peut contribuer de manière significative au fonctionnement écologique du générateur de chaleur que si toutes les exigences de ce mode

d'emploi sont respectées.

- Éliminer les cendres de combustion en respectant les modalités prévues par la loi en vigueur.
- Ne pas utiliser le produit comme si c'était une échelle ou une structure d'appui.
- Ne pas mettre de linge à sécher sur le produit. Les étendoirs à linge ou les produits similaires éventuels doivent être placés à une distance appropriée du produit. **Risque d'incendie.**
- Les opérations d'entretien du produit, à effectuer tous les ans, ne doivent être menées que par un opérateur habilité.
- Une utilisation non conforme ou incorrecte ainsi que le défaut d'entretien du produit peuvent engendrer des situations dangereuses et/ou un fonctionnement irrégulier.
- Le fabricant est dégagé de toute responsabilité civile et pénale en cas de dommages dus à une utilisation incorrecte et à une modification/altération frauduleuse du produit et/ou de l'un de ses accessoires.
- Il est conseillé de ne pas attendre que les composants soient usés avant de les remplacer.
- N'utiliser que des pièces de rechange originales. Le revendeur, la station technique ou le personnel qualifié peut vous fournir toutes les indications utiles pour les pièces de rechange.
- La majeure partie des surfaces du produit sont très chaudes (porte, poignée, vitre, tuyaux de sortie des fumées, etc.). **Il faut donc éviter d'entrer en contact avec ces pièces sans porter des vêtements de protection adéquats ou des équipements appropriés, comme par exemple des gants de protection thermique ou des systèmes d'actionnement de type « main froide ».**
- **Il est interdit de faire fonctionner le produit en laissant la porte ouverte ou avec la vitre cassée. En cours de fonctionnement, toutes les portes prévues sur le produit doivent rester fermées à l'exception du couvercle du réservoir qui peut être ouvert momentanément et juste le temps prévu pour recharger le combustible.**
- **En cas d'inutilisation prolongée, tous les battants/portes/couvercles**

prévus sur l'appareil doivent rester fermés.

- Le produit doit être raccordé électriquement à une installation munie d'un système de mise à la terre efficace.
- Éteindre le produit en cas de panne ou de mauvais fonctionnement.
- **L'éventuelle accumulation de pellet imbrûlé dans le brasier après un « défaut d'allumage » ou un vidage anormal du réservoir à pellet doit être complètement éliminée avant de procéder à un nouvel allumage. Il faut toujours contrôler que le brasier est propre et bien placé avant de rallumer le produit.**
- Éviter que le produit puisse entrer en contact avec l'eau, il y a des pièces électriques sous tension à l'intérieur.
- Ne pas laver le produit à l'eau (ou autres liquides) car elle risque de pénétrer à l'intérieur de l'unité en endommageant l'isolation électrique, avec un risque d'électrocution.
- Ne pas utiliser de détergents pour laver le poêle car il y a un risque d'endommager les pièces esthétiques du produit.
- Ne pas stationner trop longtemps devant le produit en marche. Ne pas trop chauffer la pièce où l'on séjourne et où le produit est installé. Cela peut être néfaste pour les conditions physiques et causer des problèmes de santé.
- Installer le produit dans une pièce qui ne présente pas de risque d'incendie et qui est équipée de tous les services comme les alimentations (air et électriques) et les évacuations pour les fumées.
- En cas d'incendie de la cheminée, éteindre l'appareil, le débrancher du secteur et ne jamais ouvrir la porte. Ensuite, appeler les autorités compétentes.
- Le stockage du produit et de son revêtement doit être effectué dans des locaux exempts d'humidité et à l'abri des intempéries.
- Il est recommandé de ne pas enlever les pieds prévus pour l'appui du corps du produit au sol afin de garantir une isolation adéquate, surtout en cas de revêtements de sol réalisés avec des matériaux inflammables.
- Évaluer les conditions statiques du plan sur lequel reposera le poids du produit et prévoir une isolation correcte s'il est construit dans un matériau inflammable (ex. bois, moquette, plastique).

1-MISES EN GARDE ET CONDITIONS DE GARANTIE

- En cas de défaillance du système d'allumage, ne pas forcer l'allumage en utilisant des matériaux inflammables.
- **Il est interdit de charger manuellement du combustible dans le brasier. Le non-respect de cette mise en garde peut occasionner des situations de danger.**
- Le niveau de pression sonore de cet appareil ne dépasse pas 70 dB(A).
- **Composants électriques sous tension : n'alimenter le produit qu'après l'avoir assemblé complètement.**
- **Débrancher le produit de l'alimentation à 230 V avant toute opération d'entretien. Le retrait de la fiche doit s'effectuer de manière à ce qu'un opérateur puisse vérifier de n'importe quel point auquel il peut accéder que la fiche reste débranchée.**

1-MISES EN GARDE ET CONDITIONS DE GARANTIE

INFORMATIONS :

- Pour toute information, en cas de problème ou de dysfonctionnement, s'adresser au revendeur ou à un personnel qualifié.
- N'utiliser que le combustible déclaré par le Fabricant.
- Lors du premier allumage, il est normal que le produit émette de la fumée due au premier chauffage de la peinture. Il faut donc bien aérer le local où il est installé.
- Contrôler et vider périodiquement les parties inspectables du canal de fumée (ex : bouchons des raccords en T).
- Faire contrôler et nettoyer périodiquement le système d'évacuation des fumées.
- Le produit n'est pas un appareil de cuisson.
- Laisser toujours le couvercle du réservoir du combustible fermé.
- Conserver soigneusement ce manuel d'installation et d'utilisation car il doit accompagner le produit toute sa vie durant. En cas de vente ou de transfert à un autre utilisateur, il faut toujours veiller à ce que le manuel accompagne le produit.

USAGE PRÉVU

Le produit, qui fonctionne exclusivement avec des pellets de bois, doit être installé à l'intérieur d'un local.

CONTRÔLES DES PERFORMANCES SUR LE PRODUIT.

Tous nos produits ont été soumis à des ESSAIS ITT par un laboratoire tiers notifié (système 3) et conformément au Règlement (UE) numéro 305/2011 « Produits de construction », selon la norme EN 14785:2006 pour les appareils domestiques et la « Directive Machines » selon la norme EN 303-5 pour les chaudières.

En cas de tests effectués en vue d'une éventuelle surveillance du marché ou de contrôles d'inspection par des organismes tiers, il est nécessaire de tenir compte des mises en garde suivantes :

- Pour obtenir les performances déclarées, le produit doit exécuter préalablement un cycle de fonctionnement d'au moins 15/20 heures.
- Configurer un tirage moyen des fumées de combustion comme indiqué dans le tableau « caractéristiques techniques du produit ».
- Le type de pellet utilisé doit respecter la réglementation EN ISO 17225-2 classe A1 en vigueur. Pour la certification, ce sont des pellets de sapin qui sont généralement utilisés.
- L'apport d'énergie thermique peut varier selon la longueur et le pouvoir calorifique de ce combustible ; certains réglages (accessibles depuis le menu utilisateur) peuvent donc s'avérer nécessaires pour respecter la consommation horaire spécifiée dans le tableau « Caractéristiques techniques du produit ». Utiliser des pellets de classe A1 garantit d'avoir un pouvoir calorifique pratiquement semblable à celui utilisé dans la certification du produit ; la taille des granules de pellets peut influencer de manière importante sur les chargements horaires du combustible et par conséquent sur les performances du poêle ; il est conseillé d'utiliser des pellets de 6 mm de diamètre et en moyenne de 24 mm de long (éviter des pellets trop longs ou trop brisés).
- Avec un appareil à bois, le combustible doit respecter la réglementation en vigueur EN ISO 17225-5 classe A1. Vérifier l'humidité du combustible qui doit être comprise entre 12 et 20 % (mieux encore si elle est proche des 12 %, pourcentage d'humidité du combustible généralement utilisé pour la certification). L'augmentation de l'humidité du combustible implique des réglages différents de l'air comburant, à effectuer en intervenant sur le dispositif de réglage correspondant, ce qui modifie ainsi les rapports de mélange entre air primaire et air secondaire
- Il est important de vérifier le bon fonctionnement des dispositifs susceptibles d'influer sur les performances (par exemple les ventilateurs d'air ou les dispositifs de sécurité électriques) en cas de dommages dus à la maintenance.
- Les performances nominales ont été obtenues en configurant le maximum de la puissance de flamme et de la ventilation ambiante en mode **manuel**.
Les performances à la puissance réduite ont été obtenues au minimum de la puissance de flamme et de ventilation (P1 et V1) en mode manuel.
Les autres conditions correspondent à une ventilation et à une puissance intermédiaires.
- Si le menu possède un mode « de vérification », configurer cette fonctionnalité pendant les mesures pour empêcher toute modulation de température, due à une configuration erronée des paramètres de fonctionnement.
- Durant la phase de vérification, il faut se conformer scrupuleusement aux points de prélèvement prévus par la réglementation aussi bien pour les émissions que pour les températures

1-MISES EN GARDE ET CONDITIONS DE GARANTIE

CONDITIONS DE GARANTIE

Pour connaître la durée, les termes, les conditions et les limitations de la garantie conventionnelle de MCZ, consulter la fiche cartonnée de garantie incluse avec le produit.

Informations pour la gestion des déchets des équipements électriques et électroniques contenant des piles et des accumulateurs

Ce symbole, qui apparaît sur le produit, les piles, les accumulateurs, leur emballage ou leur documentation, indique que le produit et



les piles ou les accumulateurs inclus, à la fin de leur cycle de vie, ne doivent pas être collectés, récupérés ou éliminés avec les déchets ménagers.

Une gestion impropre des déchets d'équipements électriques et électroniques, des piles ou des accumulateurs peut entraîner le dégagement de substances dangereuses contenues dans les produits. Afin d'éviter tout atteinte à l'environnement ou à la santé, l'utilisateur est invité à séparer cet équipement, et/ou les piles ou accumulateurs inclus, des autres types de déchets et à les remettre au centre de collecte municipal. Il est possible de demander au distributeur qu'il effectue l'enlèvement du déchet d'équipement électrique et électronique aux conditions et selon les procédures établies par le Décret législatif 49/2014.

Le ramassage, le tri sélectif et le traitement correct des équipements électriques et électroniques, des piles et des accumulateurs favorisent la conservation des ressources naturelles, le respect de l'environnement et la protection de la santé.

Pour obtenir de plus amples informations sur les centres de collecte des déchets d'équipements électriques et électroniques, de piles et accumulateurs, il est nécessaire de contacter les Autorités publiques compétentes pour délivrer les autorisations.

1-MISES EN GARDE ET CONDITIONS DE GARANTIE

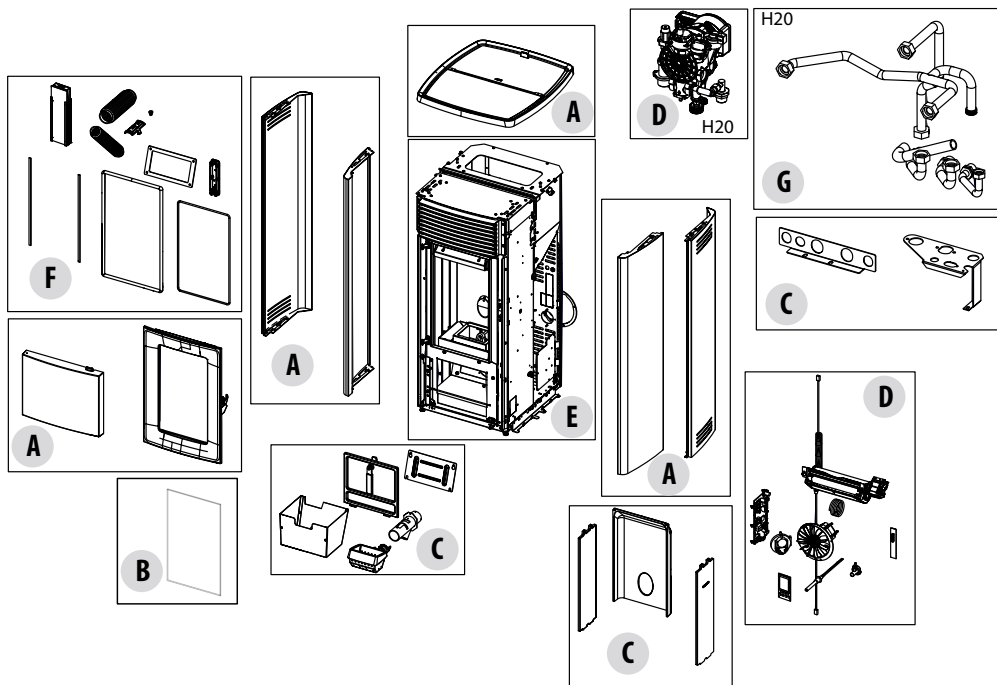
MISES EN GARDE POUR L'ÉLIMINATION CORRECTE DU PRODUIT

La démolition et l'élimination du produit sont à la charge et sous la responsabilité du propriétaire qui devra agir conformément aux lois en vigueur dans son pays en matière de sécurité, de respect et de protection de l'environnement.

À la fin de sa vie utile, le produit ne doit pas être éliminé avec les déchets urbains. Il peut être confié aux centres de tri sélectif mis à disposition par les administrations municipales, ou bien aux revendeurs qui fournissent ce service. Éliminer séparément le produit permet d'éviter des conséquences négatives possibles sur l'environnement et sur la santé liées à une élimination inappropriée et permet de récupérer les matériaux dont il est composé afin d'effectuer une importante économie d'énergie et de ressources.

Dans le tableau suivant et la vue éclatée correspondante à laquelle il se réfère sont mis en évidence les principaux composants qui peuvent se trouver dans l'appareil et les indications pour effectuer correctement leur séparation et leur élimination en fin de vie.

Il faut en particulier séparer les composants électriques et électroniques et les éliminer auprès de centres habilités à cette activité, conformément aux dispositions de la directive DEEE 2012/19/UE et de ses transpositions nationales.



1-MISES EN GARDE ET CONDITIONS DE GARANTIE

LEGENDA	O ÉLIMINER	MATÉRIAUX
A REVÊTEMENT EXTÉRIEUR	Le cas échéant, l'éliminer séparément en fonction du matériau dont il est composé:	Métal
		Verre
		Carreaux en terre cuite ou en céramique
		Pierre
B VITRES DES PORTES	Le cas échéant, l'éliminer séparément en fonction du matériau dont il est composé:	Vitrocéramique (porte du foyer) : jeter dans les déchets inertes ou dans les déchets mixtes
		Verre trempé (porte du four): jeter dans le verre
C REVÊTEMENT INTÉRIEUR	Le cas échéant, l'éliminer séparément en fonction du matériau dont il est composé:	Métal
		Matériaux réfractaires
		Panneaux isolants
		Vermiculite
D COMPOSANTS ÉLECTRIQUES ET ÉLECTRONIQUES	Les éliminer séparément auprès des centres agréés, conformément aux indications de la directive DEEE 2012/19/UE et à sa transposition nationale.	Isolants, vermiculite, et réfractaires entrés en contact avec la flamme ou les gaz d'échappement (à jeter dans les déchets mixtes)
		Câblages, moteurs, ventilateurs, circulateurs, écrans, capteurs, bougie d'allumage, cartes électroniques, piles.
E STRUCTURE MÉTALLIQUE	Jeter séparément dans le métal	
F COMPOSANTS NON RECYCLABLES	Jeter dans les déchets mixtes	Ex.: Joints d'étanchéité, tuyaux en caoutchouc, silicone ou fibres, matières plastiques.
G COMPOSANTS HYDRAULIQUES	Tuyaux, raccords, vase d'expansion, vannes. Le cas échéant, les éliminer séparément en fonction du matériau dont ils sont composés:	Cuivre
		Laiton
		Acier
		Autres matériaux

1-MISES EN GARDE ET CONDITIONS DE GARANTIE

Nos produits à biocombustibles solides (ci-après désignés « Produits ») sont conçus et construits conformément à l'une des normes européennes suivantes harmonisées avec le règlement (UE) n° 305/2011 pour les produits de la construction :

EN 14785 : « Appareils de chauffage domestique à convection à granulés de bois »

EN 13240 : « Poêles à combustible solide »

EN 13229 : « Foyers ouverts et inserts à combustibles solides »

EN 12815 : « Cuisinières domestiques à combustible solide »

Les produits sont également conformes aux exigences essentielles de la directive **2009/125/CE (Éco Design)** et, le cas échéant, des directives :

2014/35/EU (LVD - directive Basse Tension)

2014/30/EU (EMC - directive Compatibilité Électromagnétique)

2014/53/EU (RED – directive Équipements Radioélectriques)

2011/65/EU (RoHS)

La déclaration de conformité CE, la déclaration de performance requise par le règlement UE 305/2011 et la fiche de données du produit requise par les règlements (EU) 2015/1185 et 2015/1186 peuvent être téléchargées en encadrant le code QR de cette page (qui se trouve également sur l'étiquette du produit) ou en accédant à la page internet www.mczgroup.com/support/mcz et en suivant les instructions simples.



Cela dit, nous soulignons que :

- **Ce manuel et la fiche technique, disponibles également sur notre site Internet**, fournissent toutes les indications et informations spécifiques nécessaires et fondamentales pour le choix du produit, son installation correcte et le dimensionnement relatif de l'installation d'évacuation des fumées ;
- les Produits doivent être **installés, contrôlés et entretenus** par un personnel habilité, selon les indications contenues dans ce manuel et conformément aux réglementations locales et aux normes d'installation et d'entretien en vigueur dans les différents pays, afin d'avoir une installation de chauffage efficace et correctement dimensionnée en fonction des exigences de la maison,
- **si les Produits sont soumis à des contraintes thermiques**, avec un fonctionnement continu pendant plusieurs heures à hautes puissances (par ex. 3, 4 heures par jour aux puissances P4 ou P5), il est recommandé d'effectuer le nettoyage plus souvent et de réduire l'intervalle entre les entretiens ordinaires selon l'état de fonctionnement du produit ; veuillez par ailleurs noter que, dans ces conditions de travail de la machine, le risque d'usure prématurée du produit augmente, et notamment celui des parties exposées à la chaleur directe de la flamme (ex. la chambre de combustion), dont l'état d'origine pourrait subir des modifications et des détériorations qui entre autres, pourraient provoquer du bruit pendant le fonctionnement du produit en raison de la dilatation mécanique.

Le fabricant décline toute responsabilité en cas de non-respect des indications ci-dessus.

2-INSTALLATION



Les indications contenues dans ce chapitre font explicitement référence à la norme italienne d'installation UNI 10683. Dans tous les cas, il faut toujours respecter les normes en vigueur dans le pays d'installation.

LES PELLETS

Le pellet est issu de la sciure de bois naturel séché (sans vernis). Le caractère compact du matériau est garanti par la lignine contenue dans le bois sans utiliser de colles ni de liants.

Le marché offre différents types de pellets ayant des caractéristiques qui varient en fonction des mélanges de bois utilisés. Le diamètre le plus répandu sur le marché est de 6 mm (il existe également un diamètre de 8 mm) avec une longueur comprise entre 3 et 40 mm. Les pellets de bonne qualité ont une densité qui varie de 600 à plus de 750 kg/m³ avec une teneur en eau qui se maintient entre 5 % et 8 % de leur poids.

En plus d'être un combustible écologique, les résidus de bois étant exploités au maximum, obtenant une combustion plus propre que celle produite avec des combustibles fossiles, les pellets présentent également des avantages techniques.

Alors qu'un bon bois a un pouvoir calorifique de 4,4 kW/kg (15 % d'humidité après environ 18 mois de séchage), celui des pellets est d'environ 4,9 kW/kg. Pour garantir une bonne combustion, il est nécessaire que les pellets soient conservés dans un endroit à l'abri de l'humidité et de la saleté. Les pellets sont en général fournis en sacs de 15 kg ; le stockage est donc très pratique.



SAC DE COMBUSTIBLE DE 15 Kg

Des pellets de bonne qualité garantissent une combustion correcte tout en réduisant les émissions nocives dans l'environnement.



Plus le combustible est de mauvaise qualité, plus l'intérieur du brasier et de la chambre de combustion doivent être nettoyés souvent.

Les principales certifications de qualité pour les pellets qui existent sur le marché européen permettent de garantir que le combustible rentre dans la classe A1/A2 selon la norme ISO 17225-2. Ces certifications, comme par exemple ENPlus, DINplus, Ö-Norm M7135, garantissent notamment le respect des caractéristiques suivantes :

- pouvoir calorifique : 4,6 ÷ 5,3 kWh/kg.
- Teneur en eau : ≤ 10 % du poids.
- Pourcentage de cendres : max. 1,2 % du poids (A1 inférieur à 0,7 %).
- Diamètre : 6±1/8±1 mm.
- Longueur : 3÷40 mm.
- Contenu : 100 % bois non traité et sans aucun ajout de substances liantes.



Il est obligatoire d'utiliser la classe de pellets certifiés A1 selon la norme ISO 17225-2.

L'utilisation de pellets non conformes aux indications précédentes compromet le fonctionnement de votre produit et peut, par conséquent, entraîner l'annulation de la garantie et de la responsabilité sur le produit.

2-INSTALLATION

PRÉAMBULE

La mise en place de l'installation thermique (générateur + alimentation en air de combustion + système d'évacuation des produits de la combustion + éventuel installation hydraulique/aéraulique) doit être réalisée dans le respect des lois et de la réglementation en vigueur¹, et effectuée par un technicien habilité, qui doit remettre au directeur de l'usine une déclaration de conformité de l'installation même et qui assumera l'entière responsabilité de l'installation définitive et du bon fonctionnement du produit qui en résulte.

Le fabricant décline toute responsabilité en cas d'installations non conformes aux réglementation et aux lois en vigueur et d'un usage inapproprié de l'appareil.

Il faudra notamment veiller à ce que :

- l'environnement soit adapté à l'installation de l'appareil (capacité de charge du sol, présence ou possibilité de réaliser une installation électrique/hydraulique/aéraulique adéquate si nécessaire, volume compatible avec les caractéristiques de l'appareil etc.) ;
- l'appareil soit branché à un système d'évacuation des fumées correctement dimensionné selon la norme EN 13384-1, résistant au feu de suie et qui respecte les distances prescrites des matériaux combustibles présents indiquées sur la plaque signalétique ;
- il y ait un débit d'air de combustion adéquat au service de l'appareil ;
- les autres appareils de combustion ou dispositifs d'aspiration installés ne mettent pas en dépression la pièce où le produit est installé de plus de 4 Pa par rapport à l'extérieur (uniquement pour les installations étanches, un maximum de 15 Pa de dépression dans l'environnement est admissible).

¹ La réglementation nationale de référence pour l'installation des appareils domestiques est la UNI 10683 (IT) - DTU NF 24.1 (FR) - DIN 18896 (DE) - NBN B 61-002 (BE) - Real Decreto 1027/2007 (ES)

Il est notamment recommandé de respecter scrupuleusement les distances de sécurité des matériaux combustibles pour éviter de graves dommages à la santé des personnes et à l'intégrité de l'habitation.

L'installation de l'appareil doit garantir un accès facile pour effectuer l'entretien de l'appareil même, des tuyaux d'évacuation des fumées et au conduit de fumées.

Toujours garder une distance et une protection appropriées afin d'éviter que le produit n'entre en contact avec de l'eau.

Il est interdit d'installer le poêle dans des locaux comportant un risque d'incendie.

À l'exception des installations étanches, la coexistence dans le même local ou dans des locaux communicants d'appareils à combustible liquide à fonctionnement continu ou discontinu qui aspirent l'air de combustion dans le local où ils sont installés, ou d'appareils à gaz de type B destinés au chauffage des locaux, avec ou sans production d'eau chaude sanitaire, est également interdite.



Par installation étanche, on entend que le produit est certifié étanche et que son installation (canalisation de l'air de combustion et raccordement à la cheminée) est réalisée de manière hermétiquement étanche par rapport à l'environnement d'installation.

Une installation étanche ne consomme pas l'oxygène de l'environnement en prélevant la totalité de l'air de l'environnement extérieur (à condition que la canalisation soit réalisée correctement) et les produits peuvent donc être placés à l'intérieur de toutes les habitations qui nécessitent un degré élevé d'isolation, comme les « maisons passives » ou « à haut rendement énergétique ». Grâce à cette technologie, il n'y a aucun risque d'émissions de fumée dans l'environnement et il ne faut pas de prises d'air libres dans le local d'installation ni de grilles d'aération respectives.

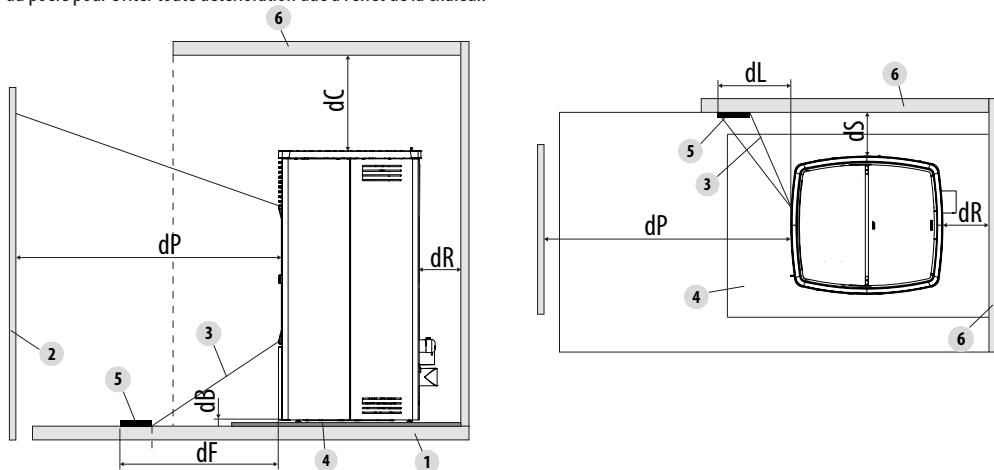
Par conséquent, il n'y aura plus de flux d'air froid dans l'environnement qui le rendent moins confortable et compromettent l'efficacité d'ensemble de l'installation. Le poêle étanche, qui peut être installé aussi en présence d'une installation étanche, est compatible avec la présence d'une ventilation forcée ou de locaux pouvant être en dépression par rapport à l'extérieur.

2-INSTALLATION

DISTANCES MINIMALES

Respecter les distances des objets inflammables ou sensibles à la chaleur (divans, meubles, revêtements en bois, etc.) comme spécifié dans le schéma ci-dessous.

S'il y a des objets jugés particulièrement sensibles à la chaleur tels que meubles, rideaux, canapés, par précaution, augmenter la distance du poêle pour éviter toute détérioration due à l'effet de la chaleur.



	Distance de sécurité par rapport au matériau combustible (mm)
dR (distance postérieure)	30
dS (distance latérale)	100
dB (distance inférieure)	0
dC (distance supérieure)	800
dP (irradiation frontale)	1000
dF (irradiation au sol)	1000
dL (irradiation latérale)	1000

LÉGENDE

1	SOL	4	SURFACE DE PROTECTION DU SOL
2	MATÉRIAU COMBUSTIBLE FRONTAL	5	SURFACE IRRADIÉE À PROTÉGER
3	ZONE SUJETTE À IRRADIATION	6	SURFACE COMBUSTIBLE ARRIÈRE/LATÉRALE/SUPÉRIEURE

Si le sol est constitué d'un matériau combustible, utiliser une protection en matériau incombustible (acier, verre...) qui protège également la partie frontale de la chute éventuelle des produits brûlés au cours des opérations de nettoyage.



En présence d'un sol en matériau combustible, il faut toujours monter une surface de protection du sol.

Installer le poêle également détaché de tout mur/surface incombustible, en respectant une circulation d'air minimum 30 mm (arrière) et 100 mm (latérale) pour permettre une ventilation efficace de l'appareil et une bonne répartition de la chaleur dans l'environnement.

2-INSTALLATION

Assurer en tous cas une distance adéquate pour faciliter l'accessibilité pendant le nettoyage et l'entretien extraordinaire. Si cela n'est pas possible, il faut du moins permettre l'espacement du produit par rapport aux murs/encombrements adjacents.

Cette opération doit être effectuée par un technicien habilité pour débrancher les conduits d'évacuation des produits de combustion et les rétablir ultérieurement.

Pour les générateurs raccordés à l'installation hydraulique, il faut prévoir un branchement entre l'installation même et le produit de telle sorte que, lors de la phase d'entretien extraordinaire, effectuée par un technicien habilité, il soit possible de déplacer le générateur à au moins 50 cm des murs adjacents sans vider l'installation (par exemple en utilisant un double robinet-vanne d'arrêt ou un tuyau flexible approprié).

Prise d'air

Il est obligatoire de prévoir une prise d'air extérieure adéquate qui permette l'apport de l'air comburant nécessaire au bon fonctionnement du produit. L'arrivée d'air entre l'extérieur et le local d'installation peut s'effectuer avec une prise d'air libre ou en canalisant l'air directement vers l'extérieur³.

La prise d'air libre doit :

- être réalisée à un niveau proche de celui du sol
- toujours être protégée par une grille extérieure de sorte qu'elle ne puisse être obstruée par aucun objet
- avoir une surface libre totale d'au moins 80 cm² (nette de la grille)

La présence dans le même local d'autres dispositifs d'aspiration (par exemple : vmc, ventilateur électrique pour l'extraction de l'air vicié, hotte de cuisine, autres poêles, etc.), peut mettre l'environnement en dépression. Dans ce cas, à l'exception des installations étanches, il est nécessaire de vérifier qu'avec tous les équipements allumés, le local d'installation ne soit pas mis en dépression de plus de 4 Pa par rapport à l'extérieur. Si nécessaire, augmenter la section d'entrée de la prise d'air.

Il est possible de canaliser l'air nécessaire à la combustion à l'extérieur, en branchant la prise d'air extérieur directement à l'entrée de l'air de combustion qui se trouve habituellement à l'arrière de l'appareil.

Le conduit de canalisation doit respecter les dimensions suivantes (chaque coude à 90° équivaut à un mètre linéaire) :

³ En cas de canalisation de l'air de combustion sur des produits non étanches, veiller à ce que le local d'installation ne soit pas mis en dépression de plus de 4 Pa par rapport à l'extérieur, sinon prévoir une prise air supplémentaire dans le local.

2-INSTALLATION

Moins de 15 kW :

Diamètre du conduit de l'air	Longueur maximale (conduit lisse)	Longueur maximale (conduit ondulé)
50 mm	2 m	1 m
60 mm	3 m	2 m
80 mm	7 m	4 m
100 mm	12 m	9 m

Plus de 15 kW :

Diamètre du conduit de l'air	Longueur maximale (conduit lisse)	Longueur maximale (conduit ondulé)
50 mm	-	-
60 mm	1 m	-
80 mm	3 m	1 m
100 mm	7 m	4 m

2-INSTALLATION

Aménagements pour le système d'évacuation des fumées

Le système d'évacuation des produits de la combustion est un élément particulièrement important pour le bon fonctionnement de l'appareil et doit être correctement dimensionné selon la norme EN 13384-1.

Sa réalisation/adaptation/vérification doit toujours être effectuée par un opérateur habilité par la loi et doit respecter la réglementation en vigueur dans le pays où l'appareil est installé.

Le Fabricant décline toute responsabilité en cas de dysfonctionnements imputables à un système d'évacuation des fumées mal dimensionné et non conforme.

Canaux de fumée (raccord des fumées)

Le canal à fumée est le tuyau qui relie l'appareil au conduit de fumées.

Ce raccord à fumée doit notamment respecter les prescriptions suivantes :

- être conforme à la norme de produit EN 1856-2 ;
- sa section doit être de diamètre constant et au moins identique à celui de la sortie de l'appareil depuis la sortie du foyer jusqu'au raccord dans le conduit de fumées ;
- la longueur de la section horizontale doit être la plus petite possible et sa projection en plan ne doit pas dépasser 4 mètres ;
- les sections horizontales doivent avoir une pente minimale de 3 % vers le haut ;
- les changements de direction doivent avoir un angle ne dépassant pas 90° et être facilement inspectables
- le nombre de changements de direction y compris celui pour l'entrée dans le conduit de fumées, et l'exclusion du T en cas de sortie latérale ou arrière, ne doit pas dépasser 3 ;
- il doit être isolé s'il passe à l'extérieur du local d'installation
- il ne doit pas traverser des pièces dans lesquelles l'installation d'appareils à combustion est interdite.
- il est interdit d'employer des tubes métalliques flexibles, en fibrociment ou en aluminium ;

Dans tous les cas, les canaux de fumée doivent être étanches aux produits de la combustion et des éventuels condensats. Pour cela, il est conseillé d'utiliser des tubes avec un joint en silicone ou des dispositifs d'étanchéité similaires qui résistent aux températures de fonctionnement de l'appareil (par exemple T200 P1) et qui, en retirant les joints, sont quand même certifiés T400 N1 G.

Conduit de fumées (cheminée ou conduit entubé)

En réalisant le conduit de fumées, respecter notamment les prescriptions suivantes :

- être conforme à la norme de produit applicable (EN 1856, EN 1857 EN 1457, EN 1806, EN 13063..) ;
- être fabriqué avec des matériaux adaptés pour assurer la résistance aux contraintes mécaniques, chimiques, thermiques normales et avoir une isolation thermique adéquate afin de limiter la formation de condensation ;
- avoir un parcours principalement vertical et être exempt d' étranglements sur toute sa longueur ;
- être correctement espacé en laissant un vide d'air et isolé des matériaux combustibles ;
- le conduit de fumées à l'intérieur de l'habitation doit être isolé et peut être inséré dans un puits de lumière à condition qu'il respecte la réglementation en matière d'intubation ;
- le canal de fumées doit être raccordé au conduit de fumées au moyen d'un raccord en « T » ayant une chambre de collecte inspectable pour récupérer la suie et les condensats possibles ;
- lorsque le dimensionnement prévoit le fonctionnement dans des conditions humides, il faut aménager un système approprié de collecte et un siphon d'évacuation des condensats.



Il est recommandé de vérifier, dans les données nominales du conduit de fumées, les distances de sécurité à respecter en présence de matières combustibles et éventuellement le type de matériau isolant à employer.

Il est interdit de relier le poêle à un conduit de fumées collectif ou à un conduit de fumées en commun (*) avec d'autres appareils à combustion ou avec des systèmes d'évacuation de hottes.

Il est interdit d'utiliser le système d'évacuation dirigé vers le mur ou vers des espaces fermés et toute autre forme d'évacuation qui n'est pas en prévue par la réglementation en vigueur dans le pays d'installation.

2-INSTALLATION

Terminal de cheminée

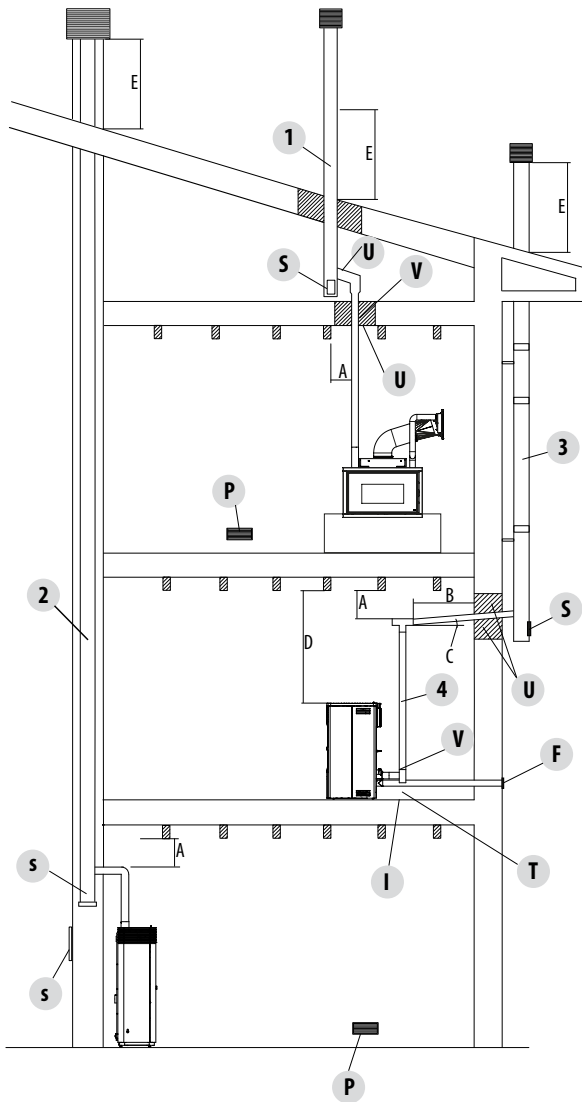
Le faite, c'est-à-dire la partie terminale du conduit de fumées doit satisfaire aux caractéristiques suivantes :

- la section de sortie des fumées doit être égale à au moins le double de la section intérieure de la cheminée ;
- empêcher la pénétration de la pluie ou de la neige ;
- assurer la sortie des fumées même en cas de vent (faîte anti-vent) ;
- la hauteur de débouché doit être en dehors de la zone de reflux (*) (se référer aux réglementations nationales pour identifier la zone de reflux) ;
- toujours être construit loin des antennes ou parabole et il ne doit jamais servir de support.

(*) à moins que des dérogations nationales spécifiques ne soient prévues (clairement spécifiées dans la notice d'instructions correspondante en langue) qui, dans des conditions appropriées, le permettent ; dans ce cas, les exigences du produit/de l'installation prévues par les réglementations/spécifications techniques/législations en vigueur dans ce pays doivent être strictement respectées

2-INSTALLATION

EXEMPLES D'INSTALLATION⁴ (DIAMÈTRES ET LONGUEURS À DIMENSIONNER)



1. Installation du conduit de fumées avec un trou pour le passage du tuyau augmenté de :

- 100 mm minimum autour du tuyau s'il communique avec des parties non inflammables comme du ciment, des briques, etc. ou
- 300 mm minimum autour du tuyau (ou ce qui est prescrit dans les données nominales) s'il communique avec des parties inflammables comme du bois, etc.

Dans les deux cas, il faut insérer un isolant adéquat entre le conduit de fumées et le plancher.

Il est recommandé de vérifier et de respecter les données nominales du conduit de fumées, notamment les distances de sécurité des matières inflammables.

Les règles précédentes s'appliquent également aux trous effectués dans le mur.

2. Vieux conduit de fumées, entubé en réalisant une porte extérieure pour permettre de nettoyer la cheminée.

3. Conduit de fumées extérieur réalisé exclusivement avec des tuyaux en inox isolés, c'est-à-dire avec une double paroi : le tout bien ancré au mur. Avec un terminal de cheminée pare-vent.

4. Système de canalisation au moyen de raccords en T qui permet un nettoyage facile sans démonter les tuyaux

U = ISOLANT

V = ÉVENTUELLE AUGMENTATION DE DIAMÈTRE

I = BOUCHON D'INSPECTION

S = TRAPPE D'INSPECTION

P = PRISE D'AIR

T = RACCORD EN T AVEC BOUCHON D'INSPECTION

A = DISTANCE DU MATÉRIAU COMBUSTIBLE (PLAQUE DU CANAL DE FUMÉE)

B = MAXIMUM 4 M

C = MINIMUM 3° D'INCLINAISON

D = DISTANCE DU MATÉRIAU COMBUSTIBLE (PLAQUE DE L'APPAREIL)

E = ZONE DE REFLUX

F = CANALISATION DE L'AIR

⁴ La figure fournit des exemples typiques mais pas exhaustifs de toutes les possibilités d'installation (qui doivent toujours être approuvées par un technicien qualifié)

2-INSTALLATION

Instructions d'installation avec tubes concentriques (valable pour la France)

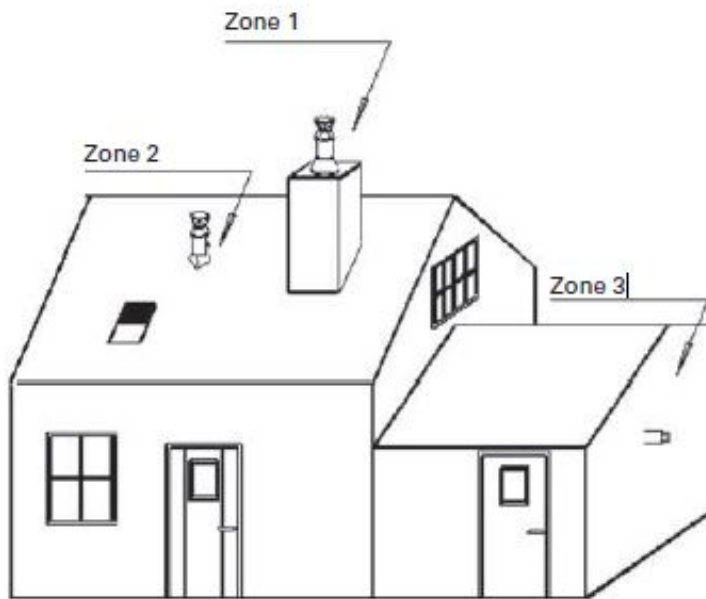
Les poêles Étanche sont installés en configuration étanche: chaque appareil prélève l'air comburant directement à l'extérieur par un conduit d'amenée d'air et est raccordé à un conduit d'évacuation des produits de combustion.

Il est nécessaire que le conduit d'amenée d'air soit réalisé de façon à ce qu'il soit étanche pour ne pas compromettre la caractéristique d'étanchéité globale du système.

Les poêles Étanche sont prévus pour être installés dans l'habitat individuel isolé, jumelé ou groupé en bande.

Ils peuvent être mis en œuvre dans les configurations indiquées dans le tableau ci-dessous, avec des terminaux concentriques ou séparés, en respectant les prescriptions figurant dans le Document Technique d'Application relatif au système d'amenée d'air comburant et d'évacuation des produits de combustion, ainsi que celles figurant dans le "Cahier des Prescriptions Communes n° 3708 V2".

- Zone 1 : débouché 40 cm au-dessus du faitage.
- Zone 2 : terminal vertical en toiture.
- Zone 3 : terminal horizontal en façade.



Définition des zones d'implantation



Vérifier si la référence DTA est indiquée sur l'étiquette placée à l'arrière du produit. Si cette référence n'est pas présente, s'assurer que l'appareil que l'on est en train d'installer et sa configuration d'installation aient été approuvés par DTA (téléchargeable sur le site <http://evaluation.cstb.fr>).

2-INSTALLATION

L'installation devra être conforme aux préconisations du D.T.U 24.1

En cas d'installation du terminal en zone 2 ou 3, se référer au DTA du système d'amenée d'air comburant et d'évacuation des produits de combustion correspondant :

Configurations d'installation du terminal d'évacuation des produits de combustion		Configurations d'installation des systèmes à circuit de combustion étanche visées par le CPT ⁽¹⁾
Terminaux concentriques	Verticale Zone 1 ou 2	- Conduits systèmes concentriques pour l'amenée d'air comburant et l'évacuation des produits de combustion - Terminal concentrique vertical
	Horizontale Zone 3 (existant uniquement) ⁽²⁾	- Conduits systèmes concentriques pour l'amenée d'air comburant et l'évacuation des produits de combustion - tubage du conduit de fumée existant pour l'évacuation des produits de combustion et amenée d'air comburant par l'espace annulaire - Terminal concentrique vertical
	Réutilisation d'un conduit de fumée existant Zone 1 ou 2	- En raccordement : conduit concentrique (AAC + EVAPDC) - Tubage pour EVAPDC et espace annulaire pour AAC - Terminal concentrique vertical
Terminaux séparés	Verticale Zone 1	- En raccordement et en conduit de fumée: les dispositions du NF DTU 24.1 sont applicables - conduit d'amenée d'air avec terminal en façade
	Verticale Zone 2 (uniquement hors zone de surpression selon l'EN 13384-1)	- en raccordement: conduit simple paroi, conduit concentrique ou conduit isolé - conduit isolé ⁽³⁾ et terminal vertical pour l'évacuation des produits de combustion - conduit d'amenée d'air avec terminal en façade
	Montage dans un conduit de fumée existant Zone 1	- en raccordement et en tubage: les dispositions du NF DTU 24.1 sont applicables - conduit d'amenée d'air avec terminal en façade
	Montage dans un conduit de fumée existant avec débouché non conforme à l'arrêté du 22 octobre 1969 Zone 2 (uniquement hors zone de surpression selon l'EN 13384-1)	- en raccordement: conduit simple paroi - tubage du conduit de fumée existant pour l'évacuation des produits de combustion - conduit d'amenée d'air avec terminal en façade
<p>(1) Les autres configurations d'installation ne sont pas visées par le présent CPT</p> <p>(2) Les bâtiments sont considérés "existants" au sens du présent CPT lorsqu'ils ont été réalisés depuis plus de 3 ans.</p> <p>(3) Les conduits isolés sont les seuls types de conduits visés par le présent CPT en configuration séparée. Les conduits concentriques, dont la "lame d'air" n'est pas connectée au poêle, ne sont pas visés compte tenu d'une résistance thermique insuffisante en l'absence de lame d'air dynamique.</p>		

Pour le positionnement des terminaux en zones 1-2-3 voir les prescriptions dans le Cahier des Prescriptions Techniques Communes n° 3708 V2. Pour éviter surchauffe de l'air comburant nous conseillons de ne pas utiliser plus de 6 mètres linéaires de tube concentrique.

Le diamètre du conduit doit être supérieur ou égal au diamètre de la buse du poêle, c'est-à-dire 80 mm.

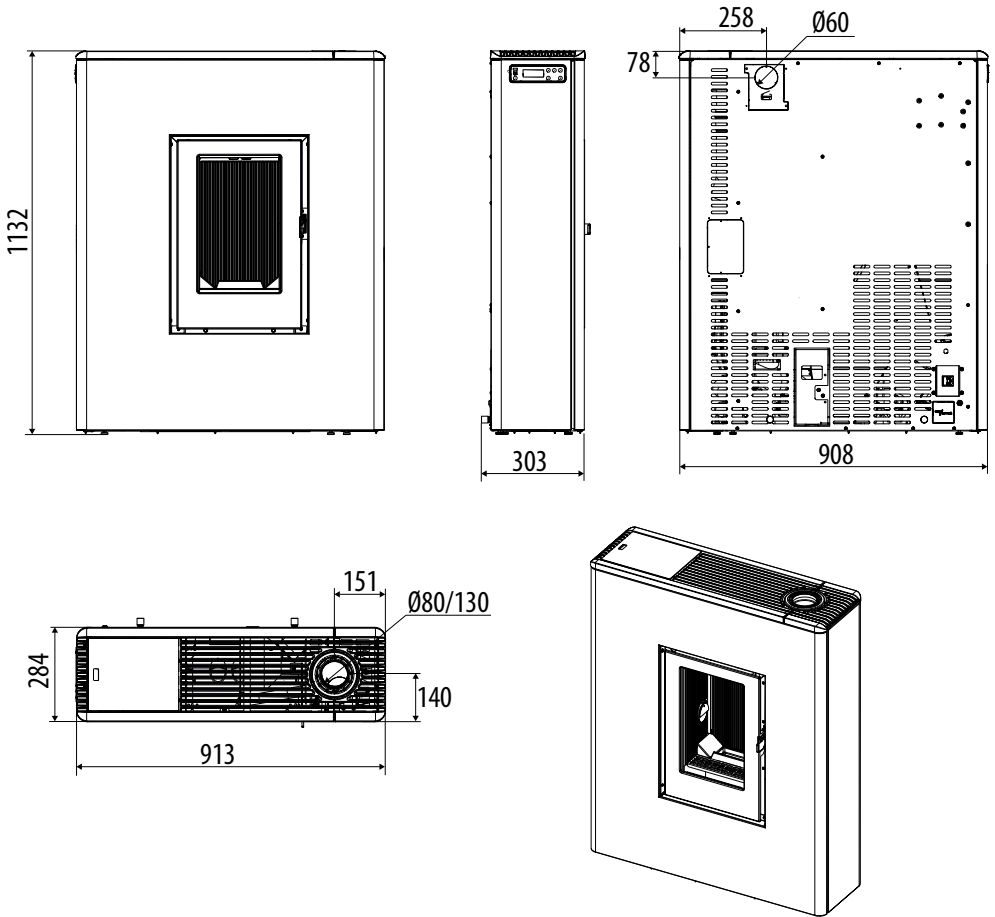
En configuration horizontale (zone 3), une longueur verticale est imposée à l'intérieur de la pièce où se trouve l'appareil entre la buse de sortie du poêle et la traversée du mur. Elle doit être supérieure à :

- 1,50 m pour les modèles avec sortie arrière
- 0,80 m pour les modèles avec sortie verticale

3-DESSINS ET CARACTÉRISTIQUES TECHNIQUES

DESSINS ET CARACTÉRISTIQUES

DIMENSIONS DU POËLE HOYA MULTIAIR 8 XUP! S1



3-DESSINS ET CARACTÉRISTIQUES TECHNIQUES

CARACTÉRISTIQUES TECHNIQUES	HOYA MULTIAIR 8 XUP! S1
Classe d'Efficacité énergétique	A+
Puissance utile nominale	7,8 kW (6708 kcal/h)
Puissance utile minimale	3,6 kW (3096 kcal/h)
Rendement au Max.	90,2 %
Rendement au Min.	90,1 %
Température des fumées sortantes au Max.	179 °C ⁽¹⁾
Température des fumées sortantes au Min.	114 °C ⁽¹⁾
Particules/OGC/Nox (13 % O ₂)	11 mg/Nm ³ – 1 mg/Nm ³ – 119 mg/Nm ³
CO à 13 % O ₂ au Min. et au Max.	0,015 – 0,008 %
CO ₂ au Min. et au Max.	7,2 % – 12,1 %
Tirage conseillé à la puissance Max.***	0,10 mbar - 10 Pa***
Tirage minimum admissible à la puissance minimale	0,05 mbar – 5 Pa
Masse des fumées au Min. et au Max.	3,9 - 4,7 g/s
Capacité du réservoir	28 litres
Type de pellets combustibles	Pellets de 6 mm de diamètre avec un calibrage de 3 ÷ 40 mm
Consommation horaire de pellets	Min. ~ 0,8 kg/h* – Max. ~ 1,8 kg/h*
Autonomie	Au min. ~ 36 h* – Au max. ~ 11 h*
Volume chauffable m ³	142/55 – 223/35 – 390/20 **
Entrée d'air pour la combustion	Ø 80/130 mm
Sortie des fumées	Ø 80/130 mm
Prise d'air	80 cm ²
Puissance électrique nominale (EN 60335-1)	90 W (Max. 340 W)
Tension et fréquence d'alimentation	230 Volts/50 Hz
Poids net	155 kg
Poids avec emballage	175 kg
Distance par rapport au matériau combustible (derrière/côté/dessous)	30 mm/100 mm/0 mm
Distance par rapport au matériau combustible (plafond/avant)	800 mm/1 000 mm

* Données qui peuvent varier selon le type de pellets utilisé

** Volume à chauffer selon la puissance requise au m³ (respectivement 55-35-20 W par m³)

***Valeur conseillée par le fabricant (non contraignante) pour le fonctionnement optimal du produit

Testée selon la norme EN 14785 conformément au règlement européen pour les Produits de Construction (UE 305/2011).

⁽¹⁾ Pour le dimensionnement de la cheminée (selon EN 13884-1), il faut utiliser la température des fumées à la sortie exacte de l'appareil, ou la température déclarée ci-dessus augmentée de 20 % (p. ex. température déclarée 100 °C : température à la sortie du produit 120 °C)

FR

MCZ GROUP

FR

EXIGENCES D'INFORMATIONS APPLICABLES AUX DISPOSITIFS DE CHAUFFAGE DÉCENTRALISÉS À COMBUSTIBLE SOLIDE SELON LE RÈGLEMENT (EU) 2015/1185 E 2015/1186 (FICHE PRODUIT)

Producteur: **MCZ GROUP SpA**
 Marque: **RED**
 Référence(s) du modèle: **HOYA MULTIAIR 8 XUP! S1**

Fonction de chauffage indirect: **NON**
 Puissance thermique directe: **7,8 kW**
 Puissance thermique indirecte: **kW**
 Normes harmonisées: **EN 14785:2006**
 Description du produit: **Poêle à granulés à chargement automatique**

Laboratoire notifié : **ACTECO SRL (N.B. 1880)**
 Via Amman 41, 33084 Cordenons (PN), IT

Combustible	Combustible de référence:	Autres combustibles admissibles:	η_s [%]	EEL [%]
Bûches de bois ayant un taux d'humidité ≤ 25 %	NON	NON		
Bois comprimé ayant un taux d'humidité < 12 %	OUI	NON	86	127
Autre biomasse ligneuse	NON	NON		

Respecter les précautions spécifiques d'installation, de montage et d'entretien indiquées dans la notice accompagnant le produit, ainsi que les réglementations nationales et locales en vigueur

Classe d'efficacité énergétique **A+** (échelle A++ / G)

Caractéristiques pour une utilisation avec le combustible de référence:

Émissions dues au chauffage des locaux (mg/Nm ³ at 13% O ₂)	CO	NO _x	OGC	PM
à la puissance thermique nominale	98	119	1	11
à la puissance thermique minimale	188	99	3	14

Puissance thermique			
Caractéristique	Symbole	Valeur	Unité
Puissance thermique nominale	P_{nom}	7,8	kW
Puissance thermique minimale (indicative)	P_{min}	3,6	kW
Rendement utile (PCI brut)			
Rendement utile à la puissance thermique nominale	$\eta_{th,nom}$	90,2	%
Rendement utile à la puissance thermique minimale (indicatif)	$\eta_{th,min}$	90,1	%
Consommation d'électricité auxiliaire			
À la puissance thermique nominale	$e_{l,max}$	0,090	kW
À la puissance thermique minimale	$e_{l,min}$	0,040	kW
En mode veille	$e_{l,b}$	0,004	kW







Type de contrôle de la puissance thermique/de la température de la pièce (sélectionner un seul type)	
contrôle de la puissance thermique à un palier, pas de contrôle de la température de la pièce	NON
contrôle à deux ou plusieurs paliers manuels, pas de contrôle de la température de la pièce	NON
contrôle de la température de la pièce avec thermostat mécanique	NON
contrôle électronique de la température de la pièce	NON
contrôle électronique de la température de la pièce et programmeur journalier	NON
contrôle électronique de la température de la pièce et programmeur hebdomadaire	OUI
Autres options de contrôle (sélectionner une ou plusieurs options)	
contrôle de la température de la pièce, avec détecteur de présence	NON
contrôle de la température de la pièce, avec détecteur de fenêtre ouverte	NON
contrôle à distance	OUI

4- DÉBALLAGE

INDICATIONS POUR L'ÉLIMINATION DE L'EMBALLAGE

Le matériel dont est fait l'emballage de l'appareil doit être éliminé correctement, dans le but d'en faciliter la collecte, la réutilisation, la récupération et le recyclage lorsque possible.

Le tableau ci-dessous donne la liste des composants qui peuvent constituer l'emballage et les indications correspondantes pour une élimination correcte.

DESCRIPTION	CODE MATÉRIAU	SYMBOLE	INDICATIONS DE TRI
PLATEFORME EN BOIS	BOIS FOR 50		Tri SÉLECTIF
CAGEOT EN BOIS			BOIS
PALETTE EN BOIS			Vérifier les instructions fournies par l'organisme compétent sur la manière de collecter cet emballage à la déchèterie
BOÎTE EN CARTON	CARTON ONDULÉ PAP 20		Tri SÉLECTIF
CORNIÈRE EN CARTON			PAPIER
FEUILLE EN CARTON			Vérifier les instructions fournies par l'organisme compétent
SACHET DE L'APPAREIL	POLYÉTHYLÈNE LD-PE 04		Tri SÉLECTIF
SACHET DES ACCESSOIRES			PLASTIQUE
PAPIER BULLE			Vérifier les instructions fournies par l'organisme compétent
FEUILLE DE PROTECTION			
ÉTIQUETTES			
POLYSTYRÈNE			POLYSTYRÈNE PS 06
CHIPS	PLASTIQUE		
	Vérifier les instructions fournies par l'organisme compétent		
FEUILLARD	POLYPROPYLENE PP 05 POLYESTER PET 01	 	Tri SÉLECTIF
RUBAN ADHÉSIF			PLASTIQUE
			Vérifier les instructions fournies par l'organisme compétent.
VIS	FER FE 40		Tri SÉLECTIF
AGRAFES DE FEUILLARD			MÉTAL
ÉTRIER DE FIXATION			Vérifier les instructions fournies par l'organisme compétent sur la manière de collecter cet emballage à la déchèterie

4- DÉBALLAGE



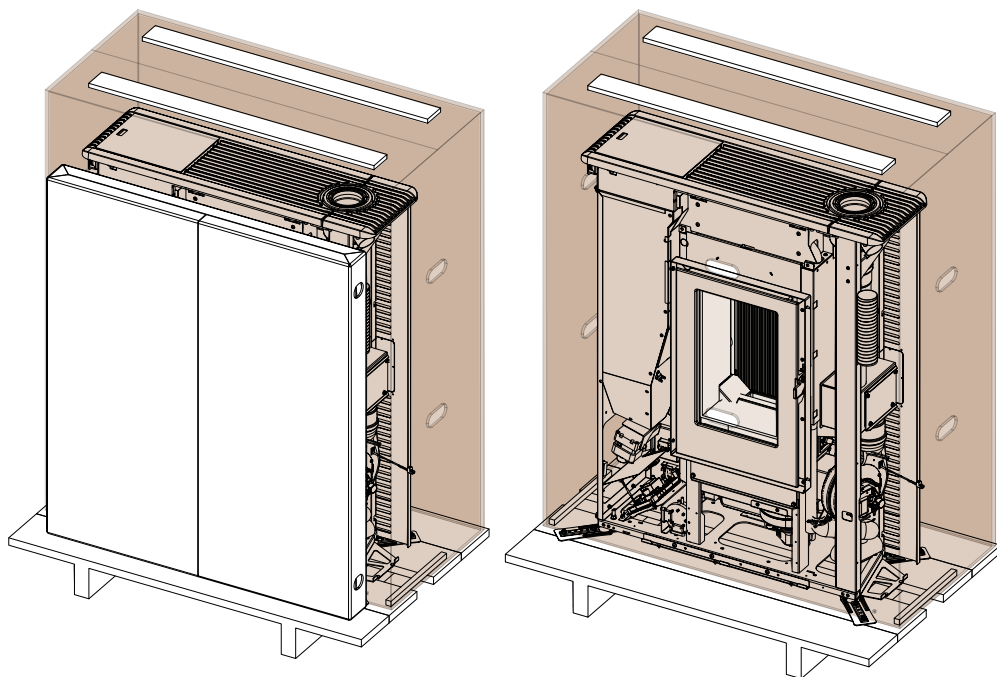
Il est recommandé d'effectuer toute manutention avec des moyens adaptés en faisant attention aux normes en vigueur en matière de sécurité. Ne pas renverser l'emballage et prendre toutes les précautions nécessaires pour les pièces en faïence.

Le poêle est livré avec un seul emballage Ouvrir l'emballage, enlever le carton, le polystyrène et les éventuels feuillets puis placer le poêle dans le lieu sélectionné en veillant à ce qu'il soit conforme avec ce qui est prévu.

Le corps du poêle ou monobloc doit toujours être manutentionné verticalement et exclusivement au moyen d'un chariot. Faire particulièrement attention à ce que la porte et sa vitre soient protégées des chocs mécaniques qui en compromettraient l'intégrité.

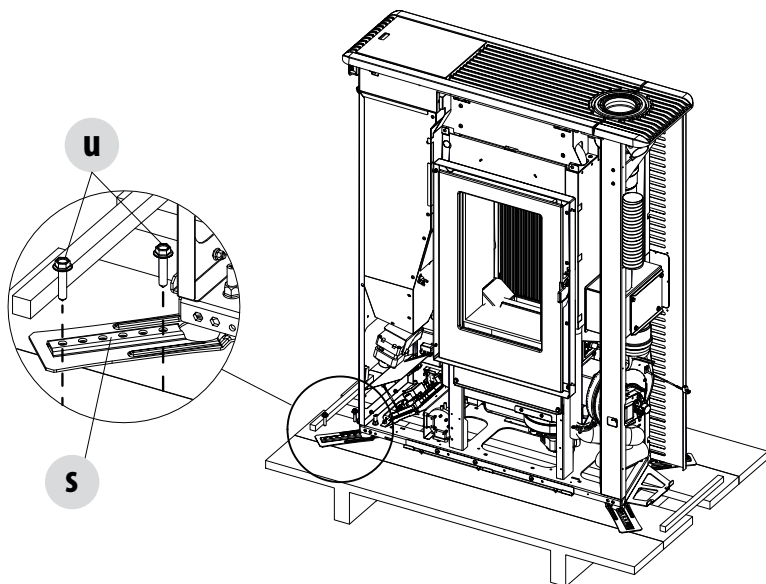
Déballer si possible le poêle à proximité de l'endroit où il sera installé.

Les matériaux qui composent l'emballage ne sont ni toxiques ni nocifs.



EMBALLAGE DE LA STRUCTURE + REVÊTEMENT EN MÉTAL

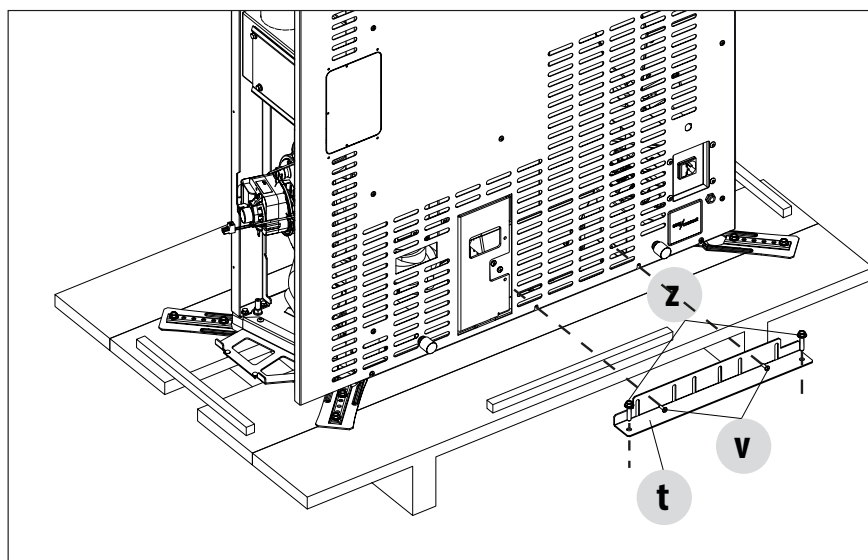
4- DÉBALLAGE



SUPPRESSION DES ÉTRIERS DE FIXATION

Pour ôter le poêle de la palette, il est nécessaire d'enlever les deux vis « u » et la plaque « s » du pied du poêle. Les étriers « s » sont au nombre de quatre.

En outre, sur la partie arrière du poêle, enlever l'étrier « t » en supprimant les deux vis « v » et les deux vis « z ».



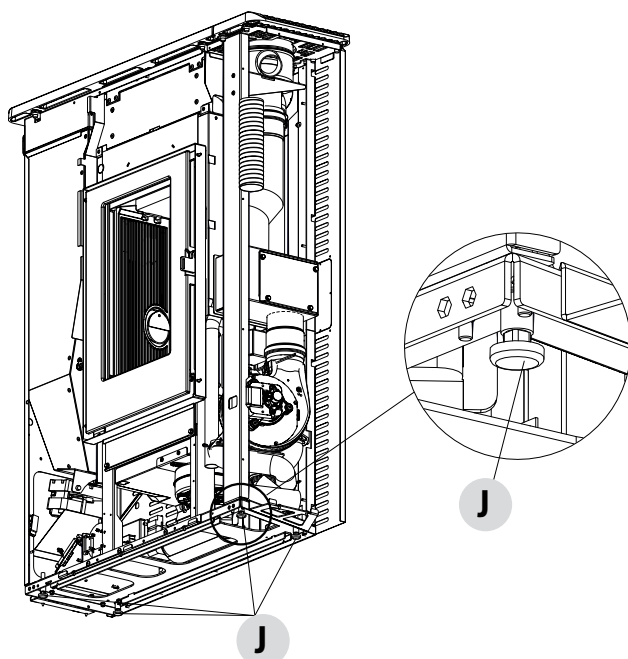
4- DÉBALLAGE

Positionner le poêle et raccorder le conduit de fumées. Trouver, en réglant les 4 pieds (J), le bon niveau afin que l'évacuation des fumées et le tube soient coaxiaux.

S'il faut raccorder le poêle à un tuyau d'évacuation qui traverse la paroi arrière (pour entrer dans le conduit de fumées), faire très attention à ne pas forcer l'entrée.



Si l'évacuation des fumées du poêle est forcée ou si elle est utilisée de manière impropre pour la soulever et la positionner, son fonctionnement est irréparablement compromis.

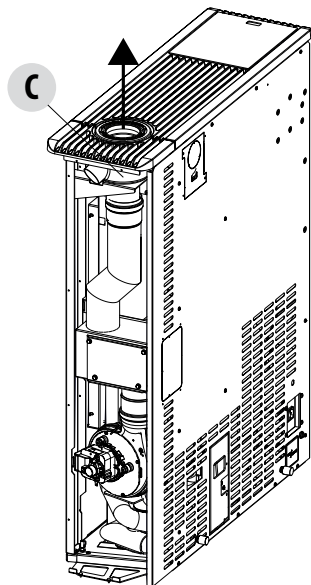


1. TOURNER LES PIEDS DANS LE SENS HORAIRE POUR ABAISSER LE POÊLE
2. TOURNER LES PIEDS DANS LE SENS ANTIHORAIRE POUR RELEVER LE POÊLE

5-SORTIE DES FUMÉES

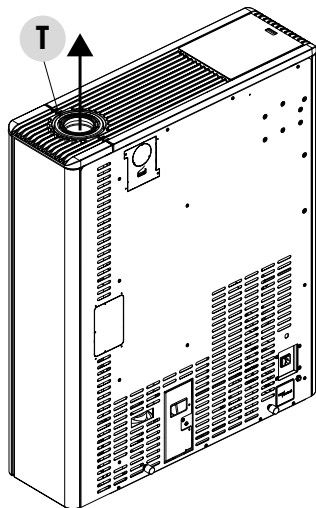
SORTIE SUPÉRIEURE XUP

Le poêle est prêt à être raccordé au tuyau des fumées situé à l'extérieur du poêle (NON fourni).

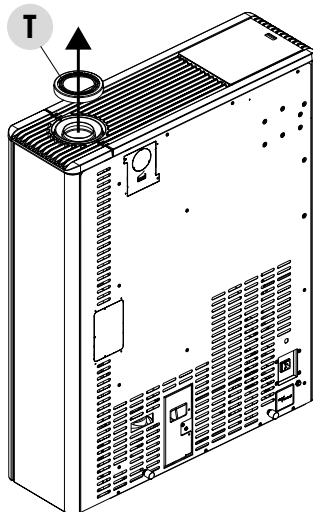


Le poêle avec la sortie supérieure peut être installé comme type « MONO » ou type « COAX » (voir chapitre « PREMIER ALLUMAGE »). Dans l'installation de type « MONO », le tuyau à paroi unique de sortie des fumées est inséré directement avec le bouchon « T » monté. Dans l'installation de type « COAX », pour insérer le tuyau à double paroi il est nécessaire de retirer le bouchon de raccordement « T ».

INSTALLAZIONE TIPO
"MONO"
USCITA FUMI MONOPARETE



INSTALLAZIONE TIPO
"COAX"
USCITA FUMI DOPPIA PARETE



6-MULTIAIR

Canalisation Multiair

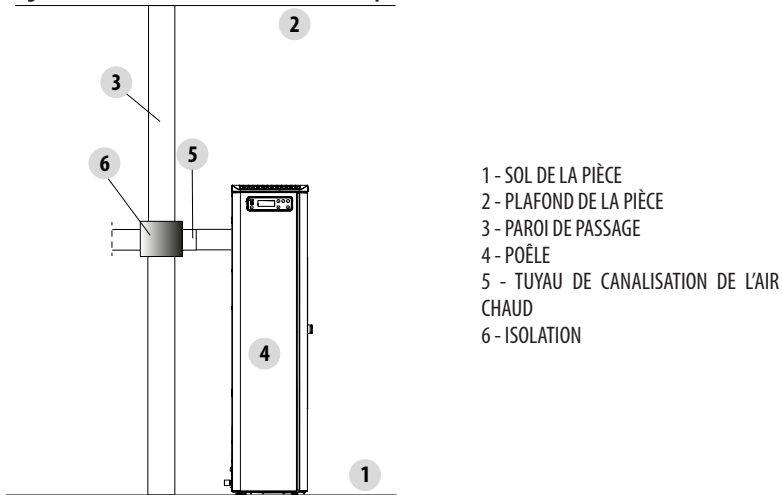
Les poêles Multiair ont la possibilité de canaliser l'air dans d'autres pièces à travers le raccordement des tubes accessoires. Il est possible de canaliser une sortie.

Si vous ne souhaitez pas canaliser l'air chaud, il est émis dans la pièce à travers la grille supérieure du poêle.



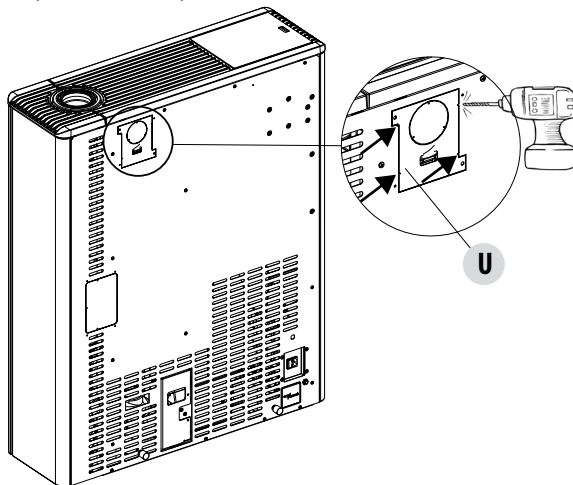
Le tuyau de l'air sortant peut atteindre des températures très élevées, de l'ordre de 150 °C : il est donc nécessaire de l'isoler de manière appropriée et avec des matériaux adéquats, sur les parties susceptibles d'entrer en contact avec des surfaces inflammables ou qui dépendent de la température (p. ex. virement de la peinture, goulottes pour passage des câbles électriques, placoplâtre, etc.) ; il est également nécessaire de protéger les personnes et les animaux du contact volontaire ou accidentel. Respecter dans tous les cas les normes et les lois en vigueur dans la région où est installé le produit.

Il est conseillé de prévoir une isolation le long de tout le parcours du tuyau pour diminuer les dispersions et augmenter le rendement de la chaleur dans la pièce.



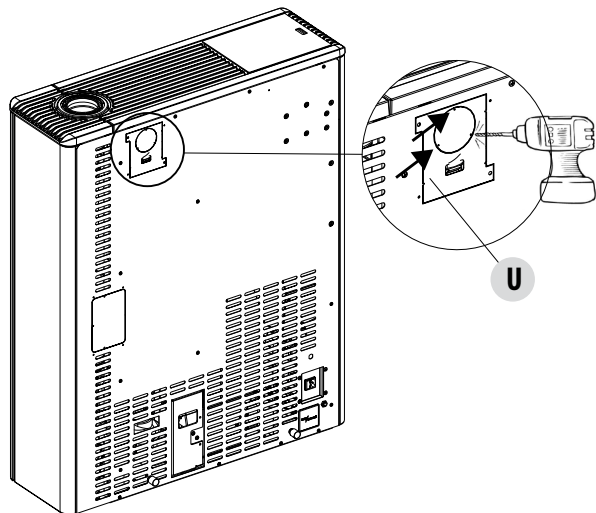
Pour effectuer la canalisation, il faut :

- avec la perceuse, percer sur le haut du dos les quatre trous sur l'opercule semi-découpé « U »
- enlever l'opercule semi-découpé « U »

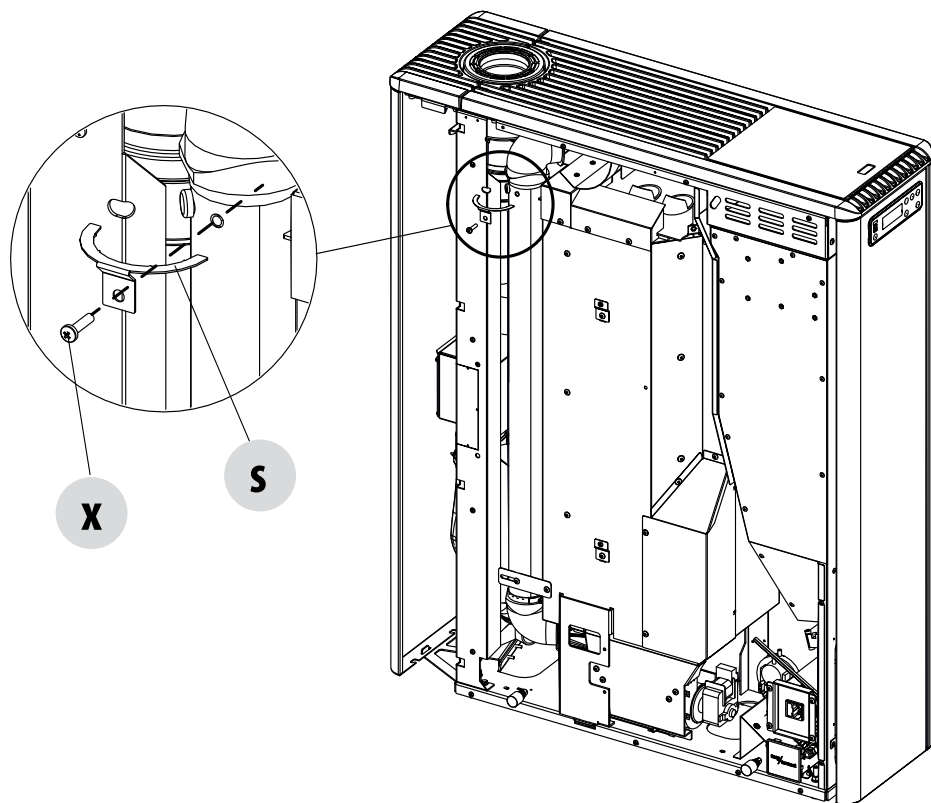


6-MULTIAIR

- percer l'opercule semi-découpé pour faire sortir le tuyau de canalisation de l'air

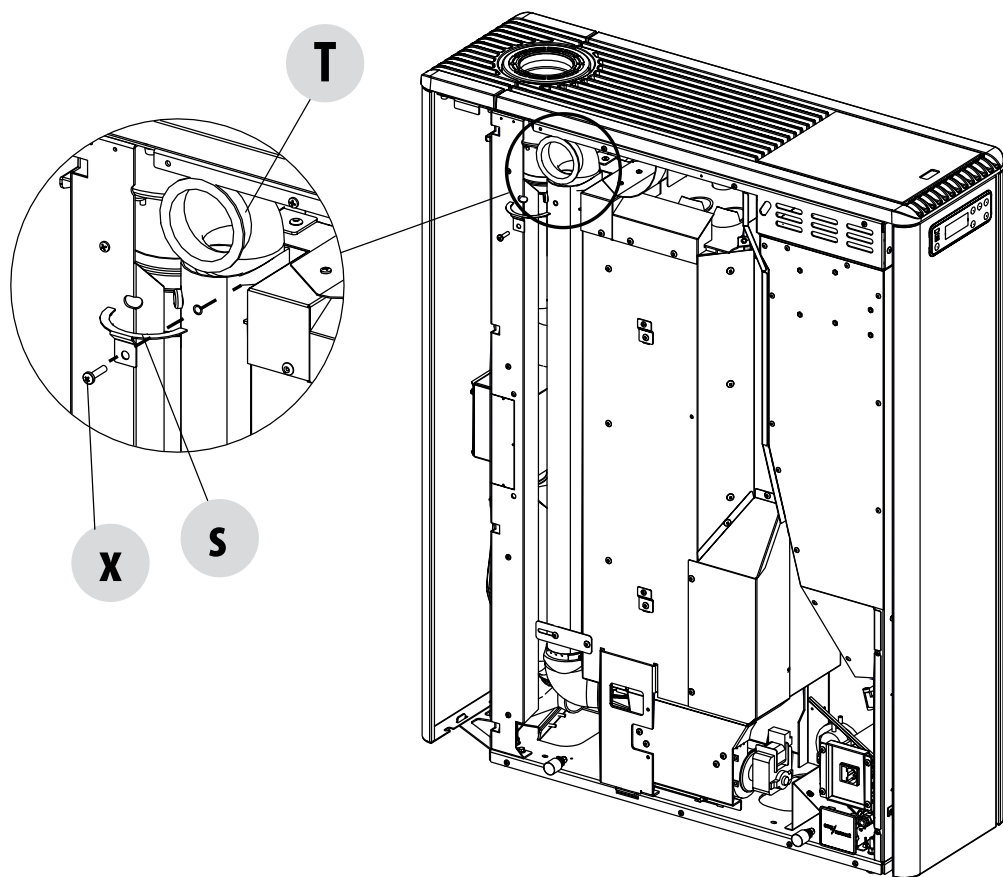


- ôter la vis « x » et la patte de fixation « s » du tuyau



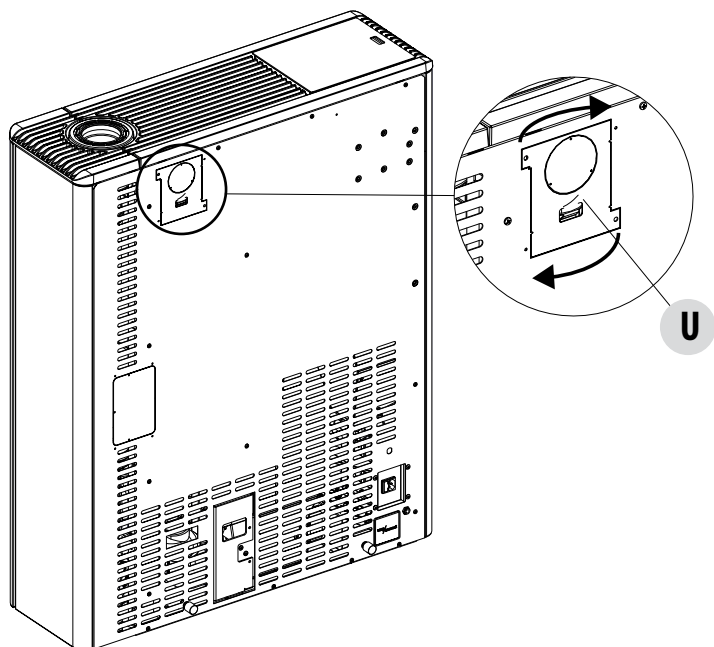
6-MULTIAIR

- faire pivoter le tuyau « T » pour le faire sortir par le trou au dos du poêle
- fixer le tuyau « T » avec la vis « x » et la patte de fixation « s »

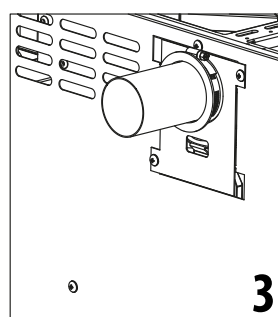
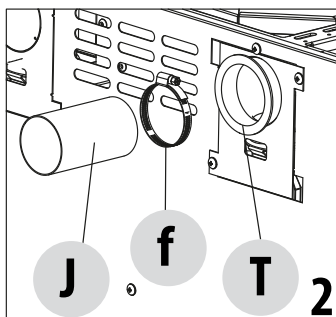
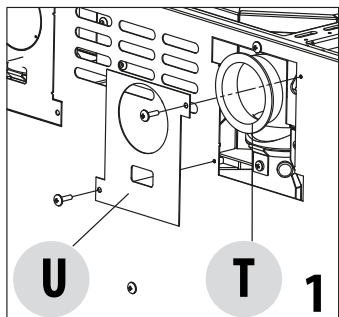


6-MULTIAIR

- avec les vis fournies, fixer l'opercule semi-découpé en miroir, de manière à utiliser, pour la fixation, les deux trous prévus sur le dos près de l'opercule semi-découpé « **U** »



- fixer la plaque « **U** » (figure 1) comme décrit ci-dessus
- pour faciliter la canalisation, il est conseillé d'installer le tuyau « **J** » et de le fixer à l'entrée « **T** » à l'aide du collier de serrage « **f** » (voir figure 2/3) - (matériel non fourni – code 4009008 tuyau de diamètre 6 avec deux colliers de serrage)
- procéder à la canalisation à l'aide des tuyaux flexibles (non fournis) fixés au tuyau « **J** » au moyen de l'autre collier de serrage (fourni avec le kit en option code 4009008)



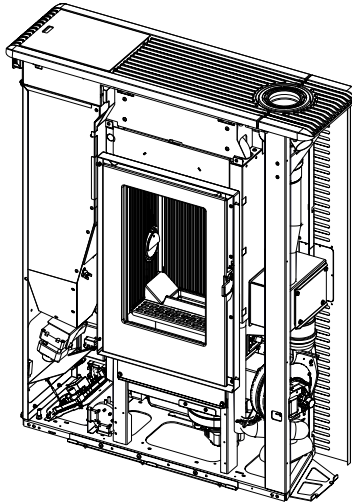
7-INSTALLATION ET MONTAGE

À la livraison, le poêle se présente sans le revêtement en métal, comme sur la figure ci-dessous. La boîte avec les revêtements se trouve à l'intérieur de la palette avec la structure du poêle.

Vous trouverez ci-dessous les indications pour le montage du revêtement et pour le démontage de certaines parties du poêle pour les interventions techniques, de remplacement des composants et/ou le nettoyage.

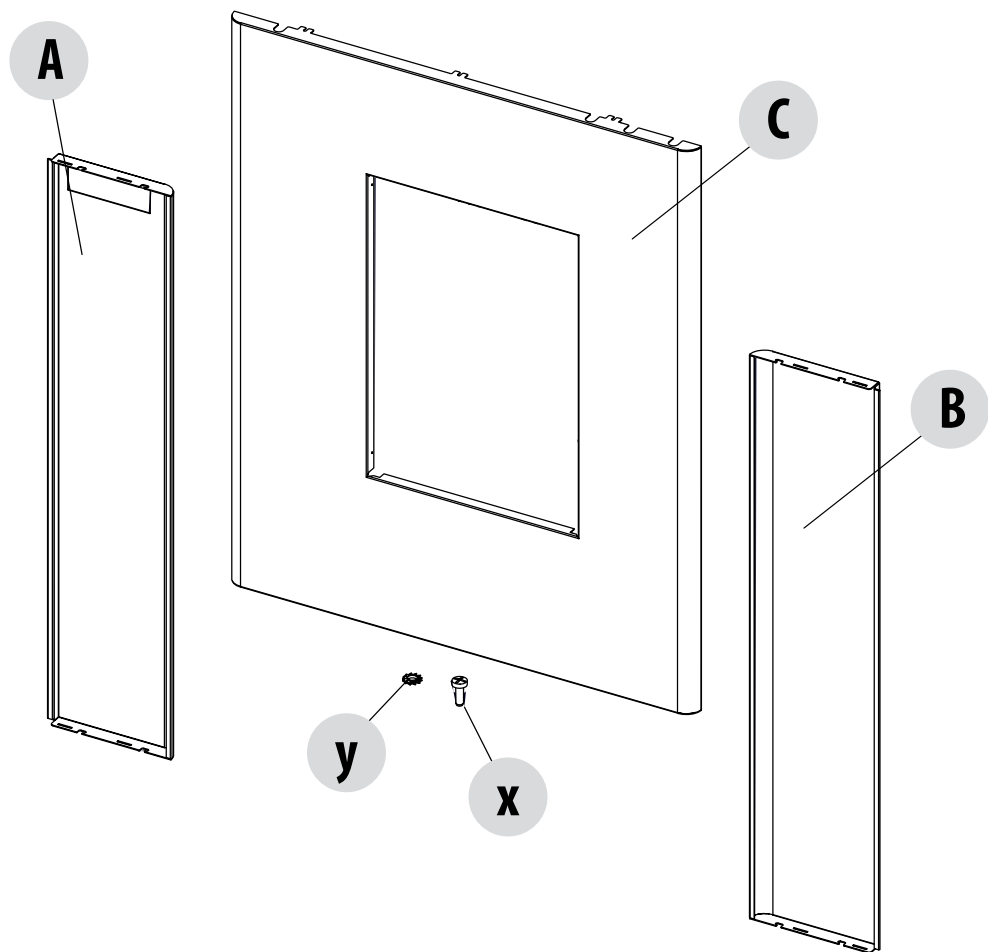


Composants électriques sous tension : n'alimenter le produit qu'après l'avoir assemblé complètement.



7-INSTALLATION ET MONTAGE

REVÊTEMENT EN MÉTAL



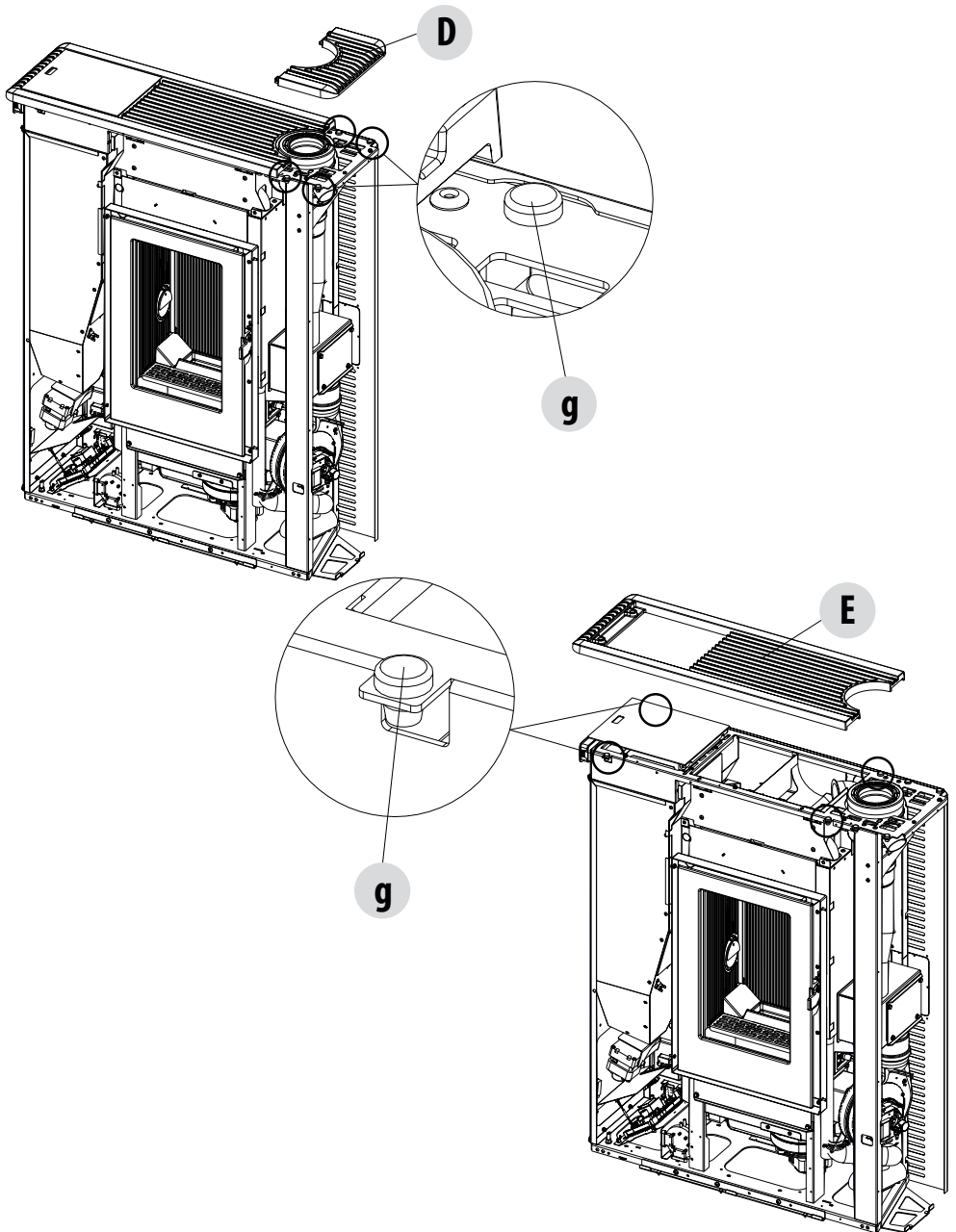
Attention ! Les parties esthétiques sont délicates : les manier avec soin.

POS.	DESCRIPTION	N.
A	PANNEAU GAUCHE	1
B	PANNEAU DROIT	1
C	PANNEAU FRONTAL	1
x	VIS M4X12	11
y	RONDELLE M5	3

7-INSTALLATION ET MONTAGE

DÉMONTAGE DU COUVERCLE

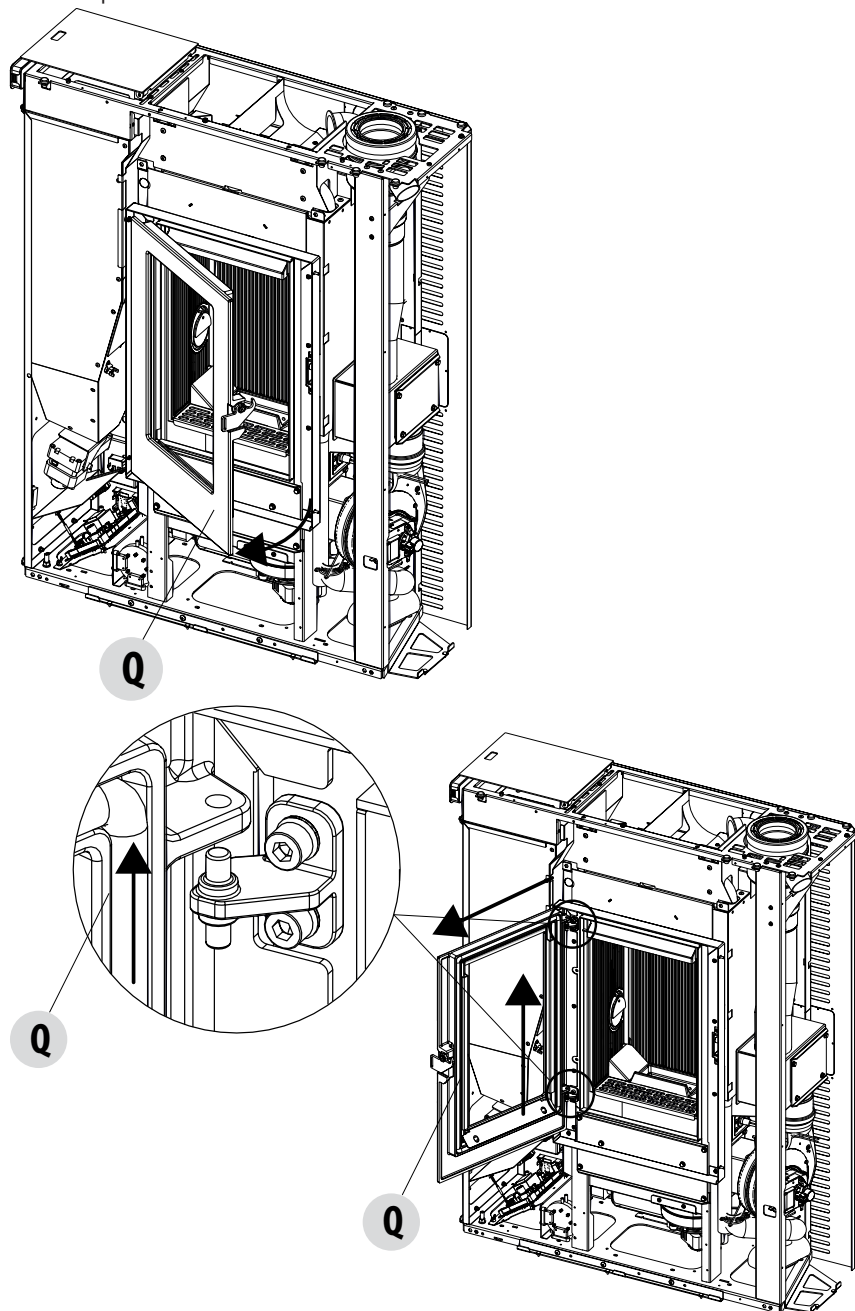
Soulever le couvercle « D » et « E » en appui sur les éléments en caoutchouc « g » et le mettre en sécurité jusqu'à la prochaine utilisation.



7-INSTALLATION ET MONTAGE

DÉMONTAGE DE LA PORTE

Ouvrir la porte du foyer « **Q** » avec la main froide fournie en équipement. Soulever la porte « **Q** » de manière à ce qu'elle se décroche de la structure du poêle.

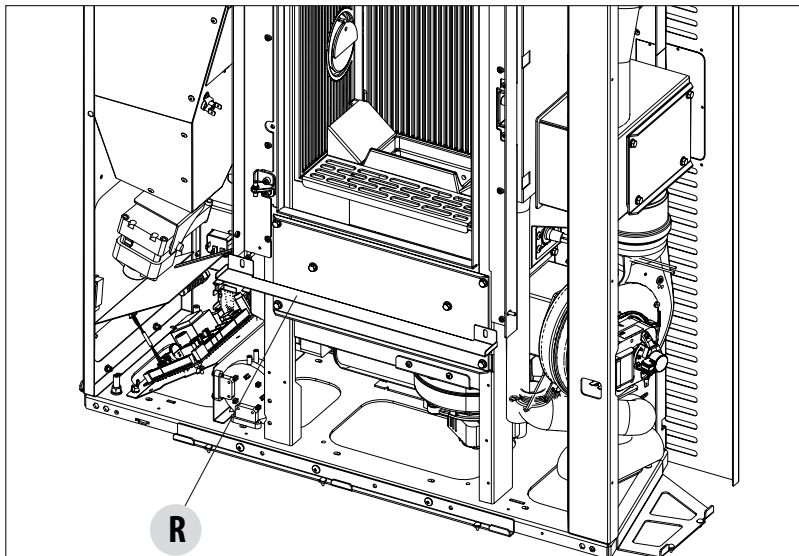
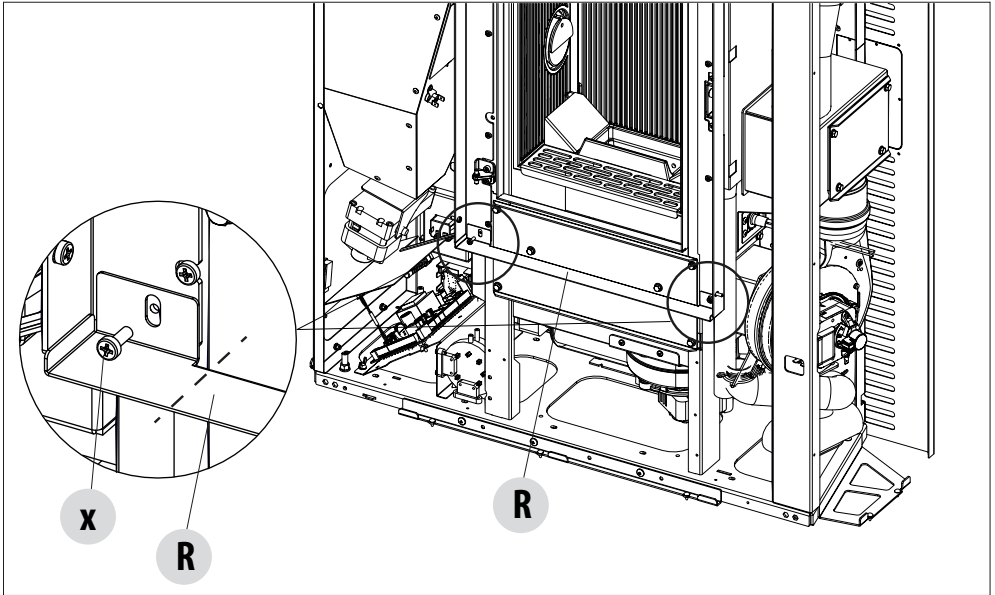


7-INSTALLATION ET MONTAGE

DÉMONTAGE DU PROFIL SOUS LA PORTE « R »

Enlever les deux vis « X » et ôter le profil sous la porte « R ». Conserver le profil « R » et les vis « k » nécessaires après le montage du panneau frontal « C ».

Il est désormais possible de commencer à monter les revêtements du poêle.

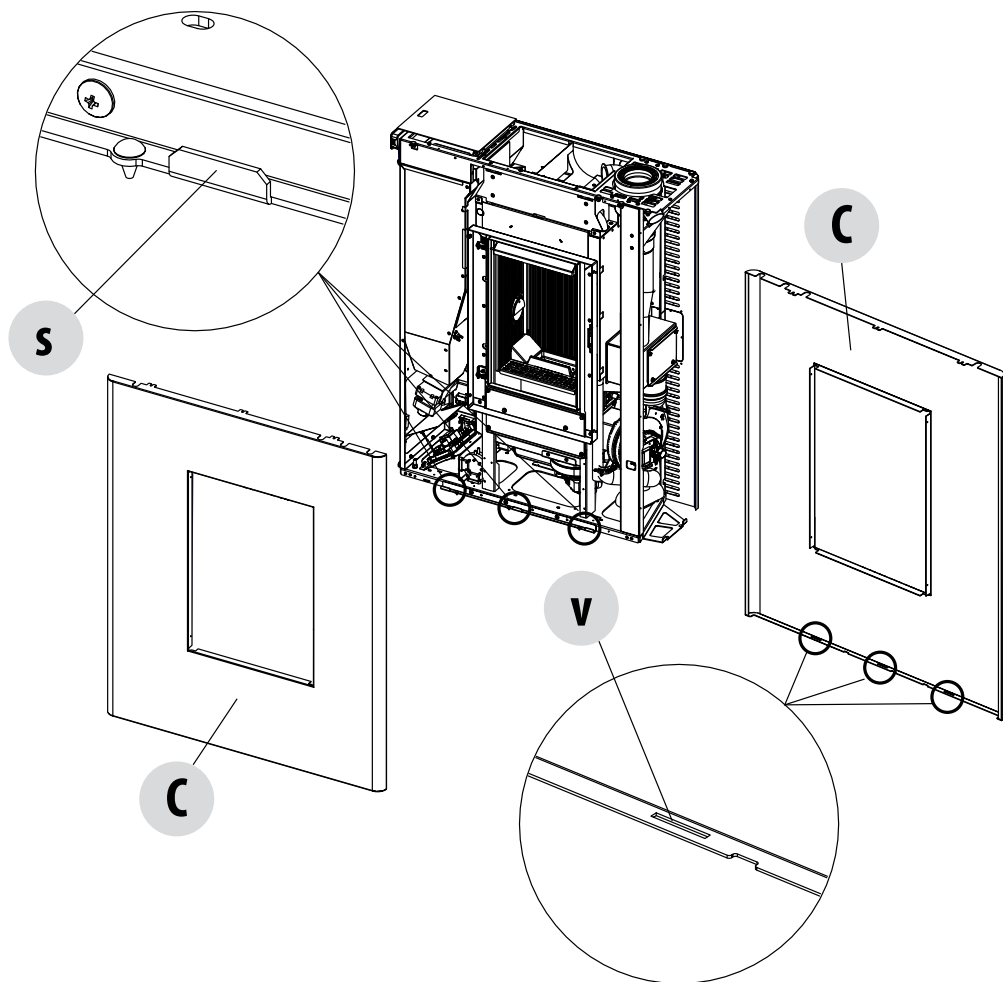


7-INSTALLATION ET MONTAGE

MONTAGE DU PANNEAU FRONTAL

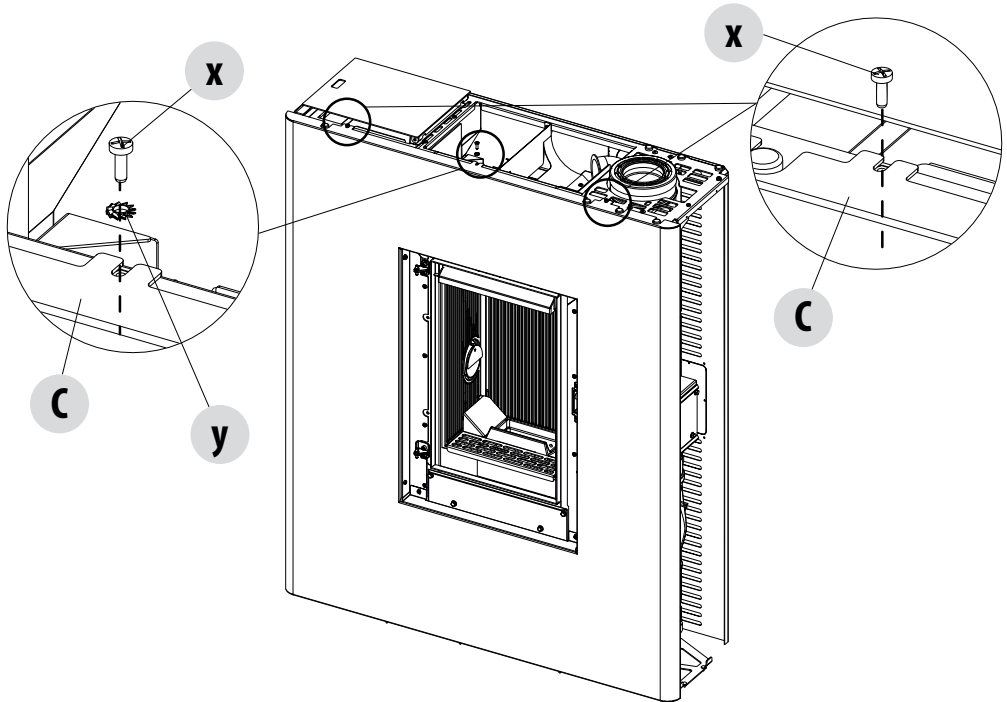
Pour monter le panneau frontal « C » procéder comme suit :

- dans la partie inférieure du poêle, enfiler les trous « v » présents sur le panneau « C » dans les crochets « s » présents sur le poêle
- présents sur le poêle



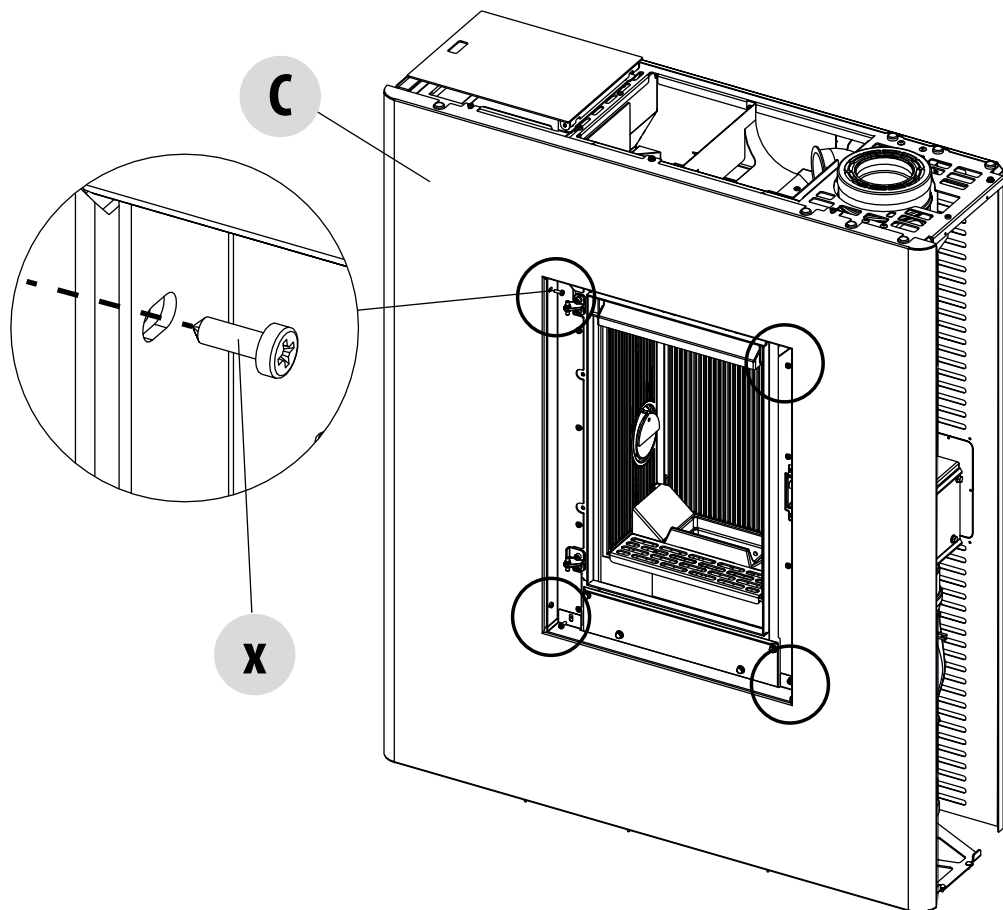
7-INSTALLATION ET MONTAGE

- dans la partie supérieure, fixer le panneau « C » au poêle à l'aide de trois vis « x »
- au niveau d'une vis, insérer également une rondelle « y »



7-INSTALLATION ET MONTAGE

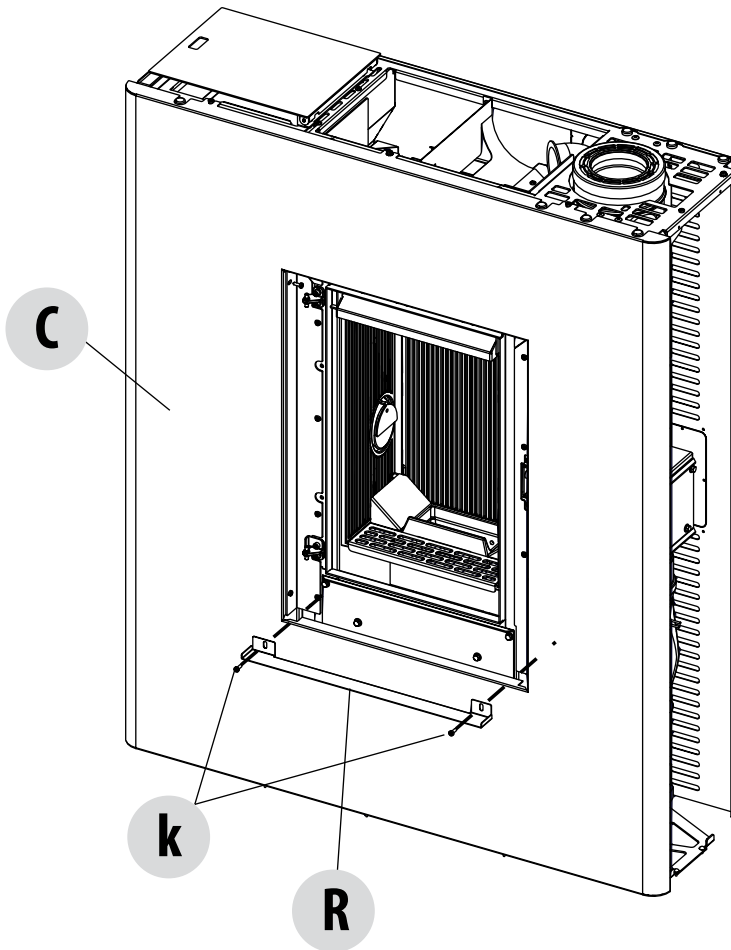
Sur la partie interne du foyer, fixer le panneau « C » au poêle à l'aide de quatre vis « X ».



7-INSTALLATION ET MONTAGE

MONTAGE DU PROFIL DE LA PORTE DU FOYER

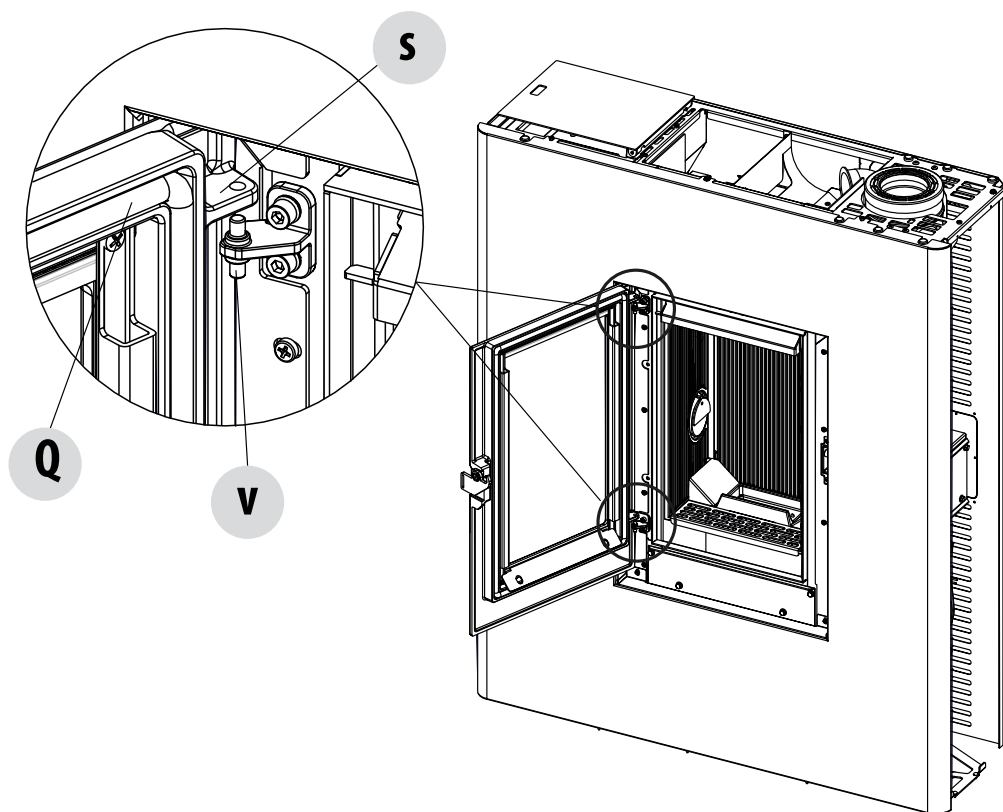
Prendre le profil « R » et le fixer avec les deux vis « x » (consulter les indications aux pages précédentes).



7-INSTALLATION ET MONTAGE

MONTAGE DE LA PORTE

Prendre la porte du foyer « **Q** » et faire en sorte que le trou « **s** » entre dans le goujon « **v** » aussi bien dans la partie supérieure qu'inférieure. La porte est désormais montée ; la fermer en utilisant la main froide fournie en équipement.

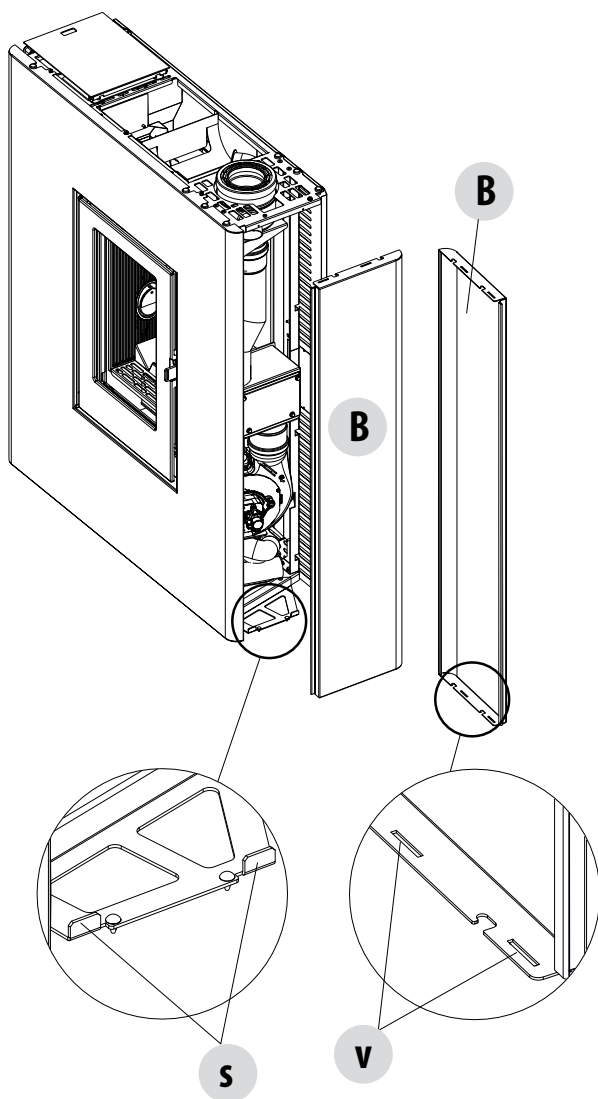


7-INSTALLATION ET MONTAGE

MONTAGE DU PANNEAU DROIT

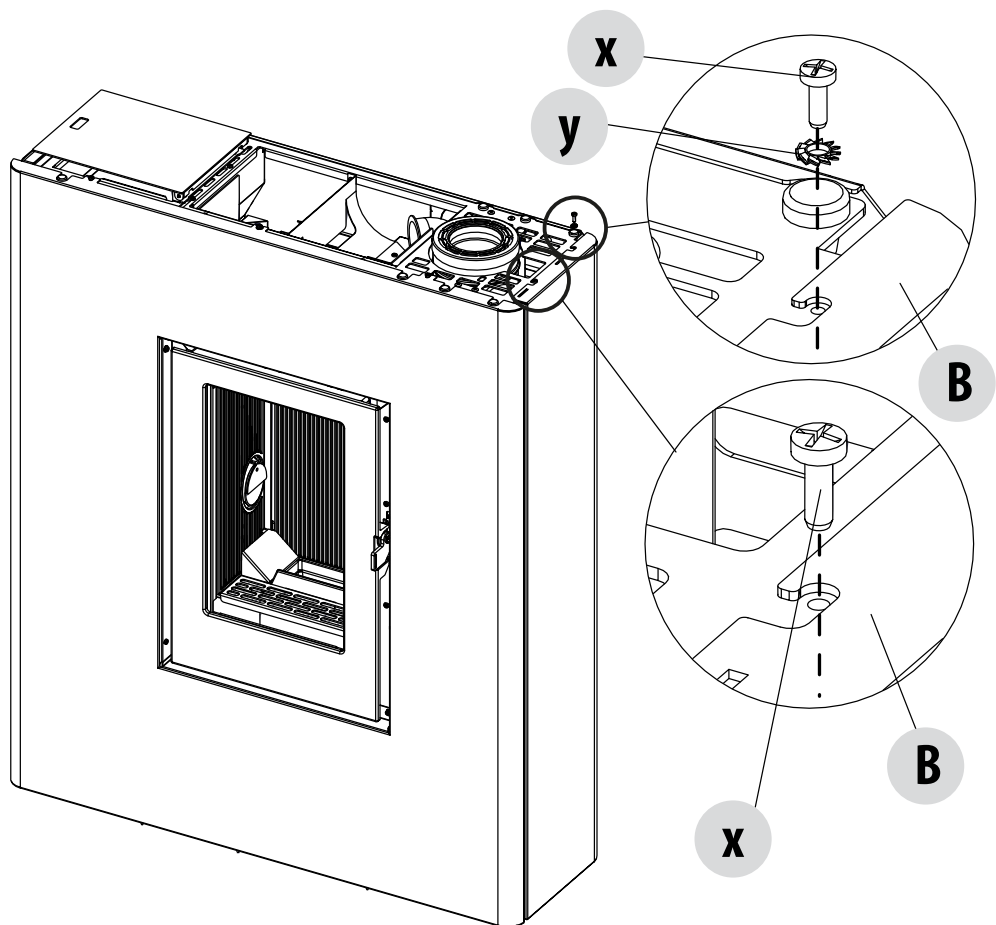
Pour monter le panneau droit « B » procéder comme suit :

- dans la partie inférieure du poêle, enfler les trous « v » présents sur le panneau « B » dans les crochets « s » présents sur le poêle



7-INSTALLATION ET MONTAGE

- dans la partie supérieure, fixer le panneau « B » au poêle avec les deux vis « x »
- au niveau d'une vis, insérer également une rondelle « y »



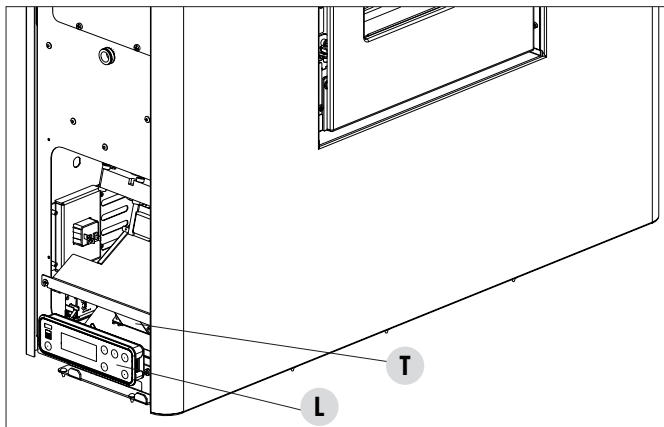
7-INSTALLATION ET MONTAGE

MONTAGE DU PANNEAU GAUCHE

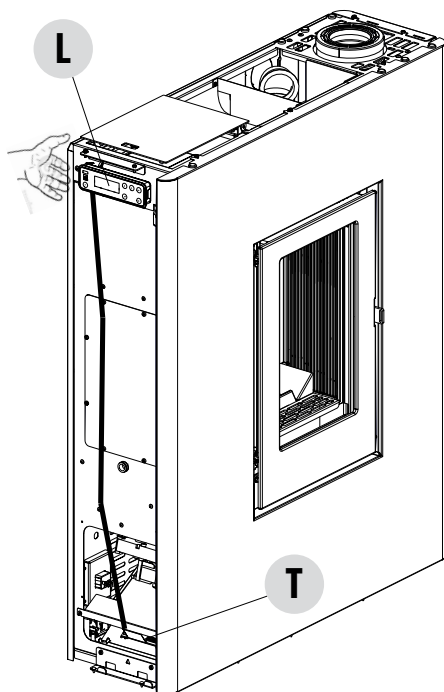


Le montage du revêtement esthétique sur le côté gauche implique également le montage du panneau de commande « L ».

- Le panneau de commande « L » est pré-monté via le câblage FLAT sur la carte mère « T » et provisoirement placé à proximité de celle-ci.

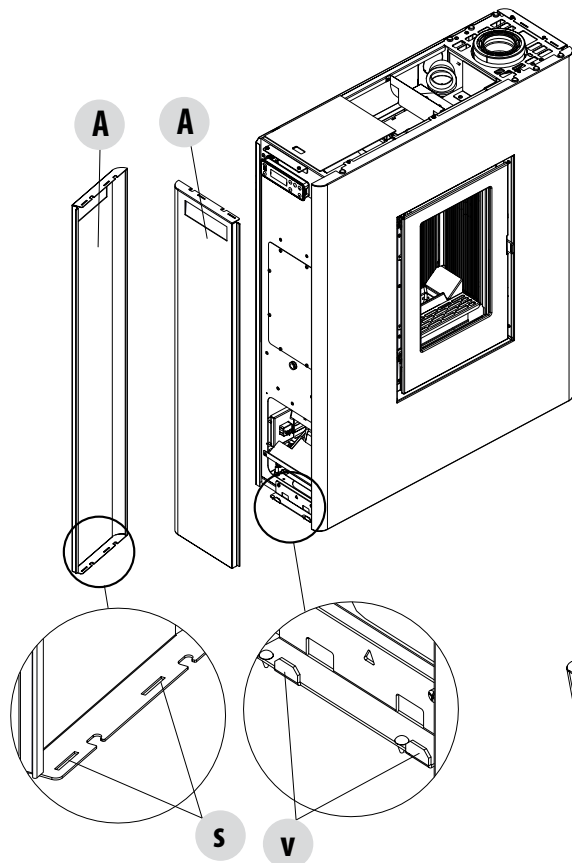


- Déballer le panneau de commande « L » et, en faisant attention au câblage FLAT, à sa connexion sur la carte mère « T » et à l'arrière du panneau lui-même, l'amener dans la partie haute du poêle.

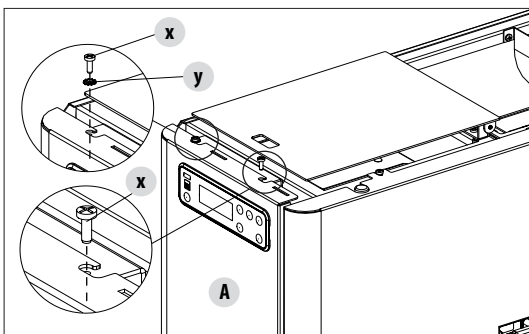
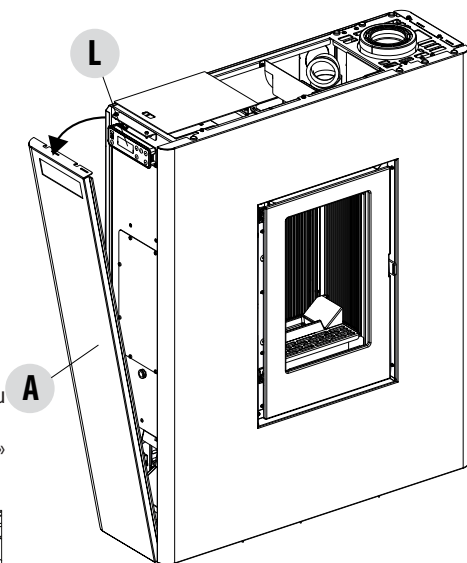


7-INSTALLATION ET MONTAGE

- Prendre le panneau « A » de l'emballage et enfiler les deux trous « s » dans les crochets « v » sur la structure



- Incliner légèrement le panneau « A ».
- Incliner le panneau de commande « L » et le faire passer dans le trou spécifique du panneau « A »
- Appuyer légèrement pour encastrer le panneau de commande « L » dans le trou du panneau

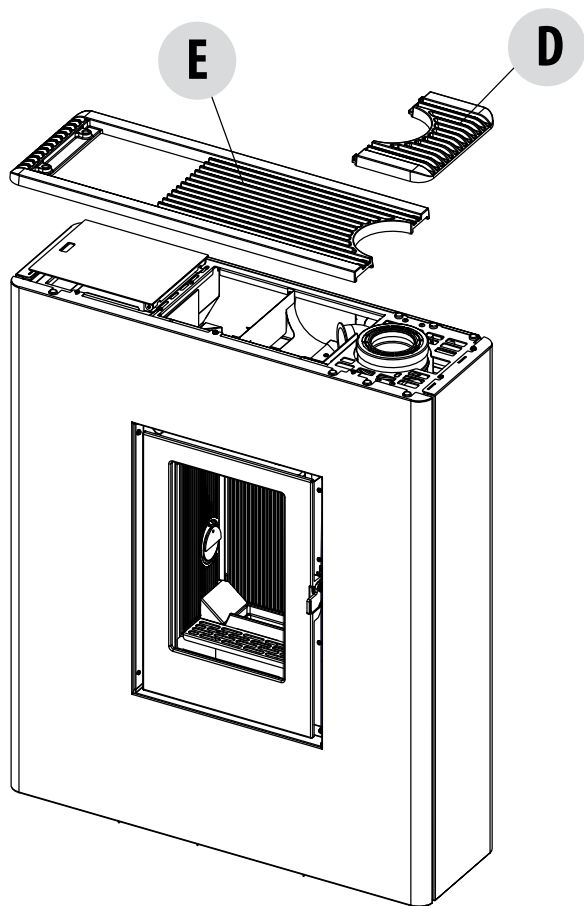


- Fixer les deux vis « x » de manière à ce que le panneau « A » soit fixé à la structure
- au niveau d'une vis « x » insérer également une rondelle « y »

7-INSTALLATION ET MONTAGE

MONTAGE DU COUVERCLE

Une fois le revêtement métallique posé, repositionner les couvercles « E » et « D » sur la structure en correspondance avec les éléments en caoutchouc « g ».

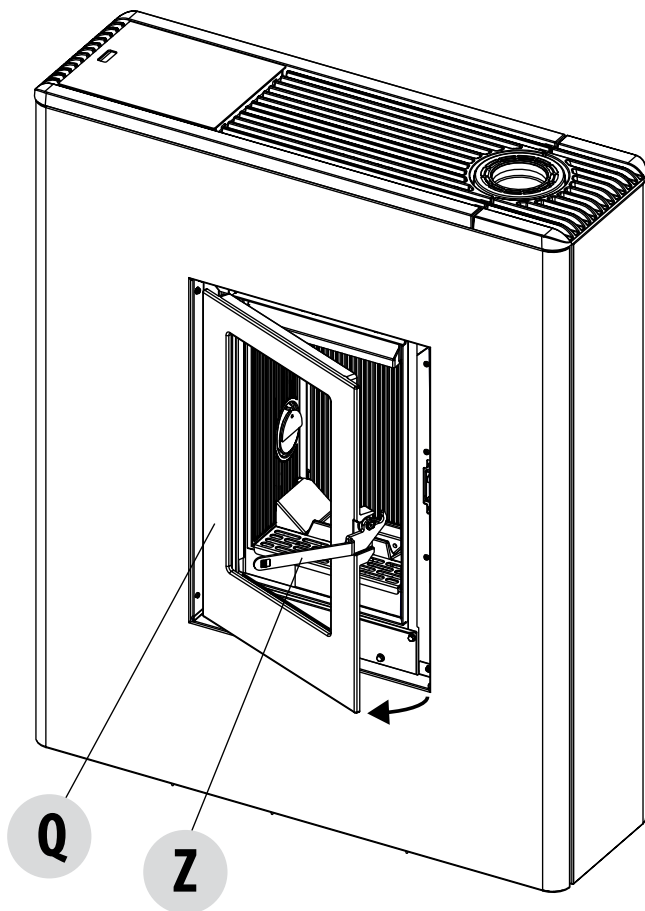


8-OUVERTURE DES PORTES

Pour ouvrir la porte du foyer « **Q** », enfiler la main froide « **Z** » dans la fente prévue à cet effet et tirer vers soi.



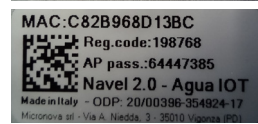
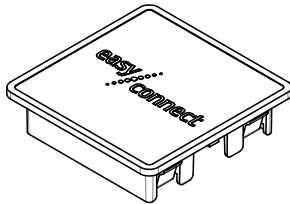
Attention ! Les portes ne doivent être ouvertes que lorsque le poêle est éteint et froid.



9-EASY CONNECT

PANNEAU WI-FI (EASY CONNECT)

Le panneau WiFi (Easy Connect) est déjà installé dans la partie arrière du poêle et est connecté à la carte.
Pour utiliser le système WiFi, le client doit télécharger l'application et suivre les instructions de configuration.



ESEMPIO ETICHETTA ARGENTATA DEL MODULO
EASY CONNECT

INSTALLATION ET CONFIGURATION DE L'APPLICATION

Télécharger l'application et suivre les indications reportées ci-après.

Si votre routeur domestique est équipé d'une touche WPS, utiliser la procédure décrite ci-dessous, sinon veuillez consulter les points suivants.

PROCÉDURE D'ENREGISTREMENT VIA LE TABLEAU DE COMMANDE

Le WPS permet d'associer des dispositifs sans fil pour la connexion à Internet en appuyant sur une touche du routeur domestique (ou autre dispositif). Il est recommandé de consulter les instructions du Routeur domestique (ou autre dispositif) pour l'activation du WPS.

Activer les procédures suivantes :

- Appuyer sur la touche « menu »,
- faire défiler à l'aide des flèches jusqu'à arriver à l'inscription « WiFi/BLE »
- confirmer avec « Menu »
- faire défiler à l'aide des flèches et trouver la mention « Wi-Fi WPS »
- appuyer sur « Menu »,
- le compte à rebours commence pour la connexion (WPS ENROLEE)
- pendant le comptage, appuyer sur la touche « WPS » du routeur et attendre la fin du comptage pour la connexion.

Remarque : Consulter les instructions de votre Routeur domestique pour l'activation du WPS

Attendre que s'affiche l'inscription « connected cloud » [cloud connecté]

- Appuyer deux fois sur « ESC » pour sortir de la commande.
- En haut à gauche à côté de l'heure, s'affiche une « nuvoletta » [bulle de dialogue] indiquant que le dispositif est connecté.

À ce stade, il faut continuer la configuration à partir de l'Application.

Ce type de configuration remplace celui indiqué au point « 4) Configuration du kit Wi-Fi/Router ».

Lorsque la page-écran de configuration (voir image) apparaît, appuyer sur la touche « SALTA PASSAGGIO » [SAUTER LE PASSAGE] et continuer avec le point 5 « Utilizzo App » [Utilisation App].



Comment voulez-vous configurer
la connexion du module au
routeur?



9-EASY CONNECT

La procédure de configuration du produit comprend 5 étapes essentielles :

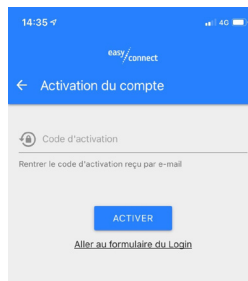
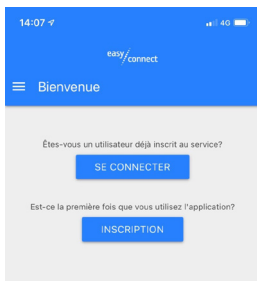
1 - INSTALLATION APPLICATION

Vous pouvez télécharger l'application via l'une des méthodes suivantes :

- Scannez le QR Code reporté sur l'étiquette du module wifi
- Recherchez le nom de l'application indiqué sur l'étiquette du magasin de votre smartphone

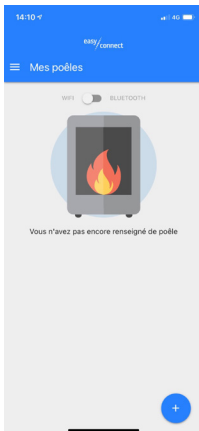
2 - ENREGISTREMENT UTILISATEUR

- Lors du premier accès, confirmez toutes les autorisations requises par l'application.
- Enregistrez un nouveau profil utilisateur en appuyant sur la touche « S'ENREGISTRER », en saisissant votre adresse e-mail et en créant un mot de passe.
- Si demandé, veuillez saisir le code de confirmation reçu par e-mail agua@micronovasrl.com (vérifiez le dossier spam si nécessaire) et appuyez sur la touche « ACTIVER ».



3 - CONFIGURATION KIT WI-FI / APP

- Assurez-vous que vous avez correctement câblé le module Wi-Fi et que le poêle et l'accessoire sont sous tension.
- Par la page-écran « Le mie stufe » [Mes poêles], appuyer sur le bouton « + » en bas à droite pour ajouter un poêle.
- Sélectionnez le type de module Wi-Fi en votre possession (INTÉGRÉ ou EXTERNE) et saisissez toutes les données d'identification du module et du poêle, manuellement ou avec le QR Code (lire INFO dans l'APP) :



9-EASY CONNECT

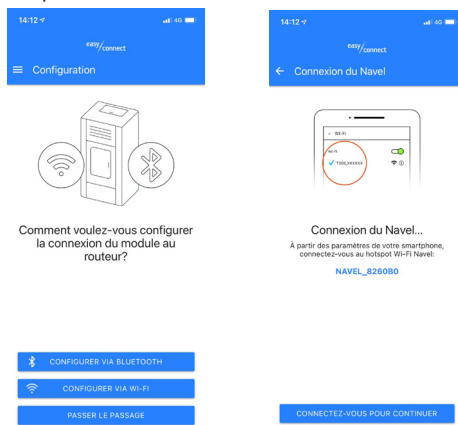
Número de série du poêle	Présent sur la carte de garantie du poêle et à l'intérieur du réservoir à pellets.
Adresse MAC	Présente sur l'étiquette sur la page « ET » contenue dans le pli des documents à l'intérieur du poêle.
Code d'Enregistrement (Reg.Code)	Présente sur l'étiquette sur la page « ET » contenue dans le pli des documents à l'intérieur du poêle.
Modèle article	Champ renseigné automatiquement. S'il n'est pas renseigné automatiquement après avoir scanné le numéro de série du poêle, cadrer le code QR en bas de page et vérifier la FAQ correspondante.
Code article	(champ renseigné automatiquement)
Description du poêle	Par exemple : « Poêle salon »
Emplacement du poêle	(données facultatives)
Autorisation de partage anonyme des données de fonctionnement	(autorisation facultative)

- Appuyer sur le bouton « SALVA STUFA » [ENREGISTRER POÊLE] (le poêle sera enregistré dans la liste « Le mie stufe » [Mes poêles]).
- Affichage de la page-écran de configuration entre le module Wi-Fi et le routeur.

4 - CONFIGURATION KIT WI-FI / ROUTEUR

- Sur la page-écran de configuration, appuyer sur « CONFIGURA VIA WI-FI » [CONFIGURER VIA LE WI-FI]. La page-écran « Connexion Navel » s'affichera
- Quittez l'application, recherchez via les configurations Wi-Fi de votre smartphone et connectez-vous au réseau « NAVEL_XXXXXX ». Faites attention à tous les messages susceptibles de déconnecter le smartphone du réseau Wi-Fi à peine connecté.
- Une fois connecté, rouvrez l'application et appuyez sur « COLLEGATI E CONTINUA » [SE CONNECTER ET CONTINUER]
- Appuyez sur « CONTINUA SENZA INTERNET » [CONTINUER SANS INTERNET] et confirmez avec « OK »
- Affichage de la page-écran avec la liste des réseaux Wi-Fi disponibles.
- Sélectionnez le réseau WI-FI domestique et connectez-vous à l'aide de la touche « CONNECT » [CONNECTER] (cela ne se produit qu'à la première connexion - en effet, il peut arriver que le smartphone s'associe automatiquement au réseau domestique)
- Quittez l'application et via les configurations WI-FI de votre smartphone, déconnectez-vous du réseau Wi-Fi « NAVEL_XXXXXX »
- Ouvrez l'APPLICATION et confirmez (« DONE pour IOS ou « X » en haut à droite pour Android)
- Attendez le message « Configurazione completata » [Configuration terminée]
- Appuyez sur « VAI ALLA LISTA » [ALLER SUR LA LISTE] et sélectionnez le poêle

Remarque. Si, dans un deuxième temps, vous souhaitez associer le module Wi-Fi et le routeur, appuyez simplement sur les 3 points en face du poêle que vous souhaitez connecter au routeur domestique et sélectionnez « Configura Wi-Fi » [Configurer le Wi-Fi]



9-EASY CONNECT

5 - UTILISATION APPLICATION

1. Lors de l'affichage de « spina » [fiche] à côté du poêle enregistré, cela signifie que le poêle est connecté. Continuez avec l'utilisation de l'application.
2. Pour accéder aux commandes du poêle, appuyez sur le nom souhaité dans la liste « Le mie stufe » [Mes poêles].
3. Assurez-vous que le sélecteur WIFI/BLUETOOTH est déplacé sur WIFI (voir la figure ci-contre).

Une fois connecté au poêle, vous pouvez choisir ce que vous souhaitez afficher en appuyant sur la touche du menu souhaitée :

INFORMAZIONI	RÉGLAGES	THERMOSTAT PROGRAMMABILE
		
<p>Les rubriques pouvant être consultées sont :</p>	<p>Les rubriques configurables sont :</p>	<p>Il est possible de configurer jusqu'à 6 programmes de fonctionnement du poêle. Les variables configurables sont les jours de la semaine souhaités et l'heure à laquelle le produit est allumé et éteint.</p>
<p>Alarmes</p>	<p>ECO STOP</p>	
<p>Puissance réelle</p>	<p>T.ECO STOP</p>	
<p>État</p>	<p>Puissance</p>	
<p>T. Ambiente</p>	<p>T. Ambiente</p>	
<p>T. Fumées</p>	<p>Ventilation</p>	
<p>Pour plus d'informations, les dernières mises à jour du guide et des informations sur l'utilisation de l'application, veuillez consulter</p>		

10-RACCORDEMENT ÉLECTRIQUE

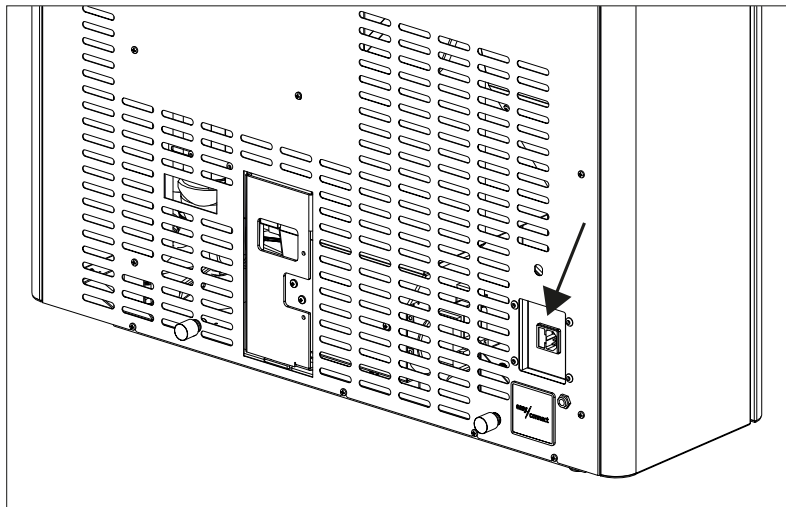
BRANCHEMENT ÉLECTRIQUE

Brancher le câble d'alimentation d'abord à l'arrière du poêle puis à une prise électrique murale.



Pendant la période d'inutilisation du poêle, il est conseillé d'enlever le câble d'alimentation du poêle.

Le câble ne doit jamais être en contact avec le tuyau d'évacuation des fumées, ni avec toute autre partie du poêle.

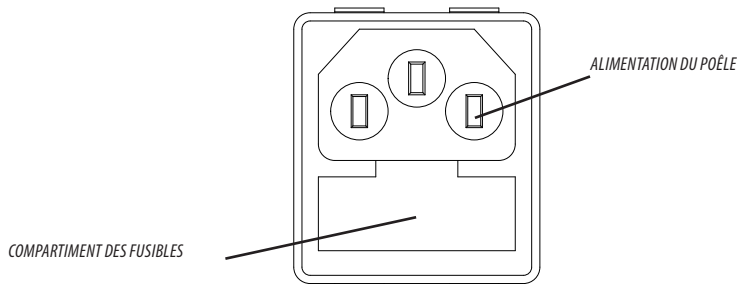


BRANCHEMENT ÉLECTRIQUE DU POËLE

ALIMENTATION DU POËLE

Brancher le câble d'alimentation à l'arrière du poêle puis à une prise électrique murale. Le poêle est maintenant alimenté.

Un compartiment porte-fusibles se trouve toujours dans le bloc interrupteur, à côté de la prise d'alimentation. Pour l'ouvrir, il suffit de lever le couvercle en faisant levier avec un tournevis de l'intérieur du compartiment de la prise d'alimentation. À l'intérieur, il y a deux fusibles (5x20 mm T retardé/3,15 A 250 V) qu'il pourrait être nécessaire de remplacer si le poêle ne s'alimente pas (ex : l'écran du panneau de commande ne s'allume pas) - opération prise en charge par un technicien autorisé et qualifié.



ATTENTION !

Toutes les opérations de nettoyage et/ou remplacement de pièces doivent être effectuées avec la fiche électrique débranchée.

Débrancher le produit de l'alimentation à 230 V avant toute opération d'entretien.

Si le câble est endommagé, il faut le remplacer.

11-CHARGEMENT DES PELLETS

CHARGEMENT DES PELLETS

Le chargement du combustible s'effectue dans la partie supérieure du poêle. Ouvrir la porte « J » et la porte de chargement du pellet « K ». Verser lentement les pellets pour que ceux-ci se déposent jusqu'au fond du réservoir.



En cas de chargement de pellets avec le poêle en marche, ouvrir la porte du réservoir en utilisant le gant fourni avec le poêle.



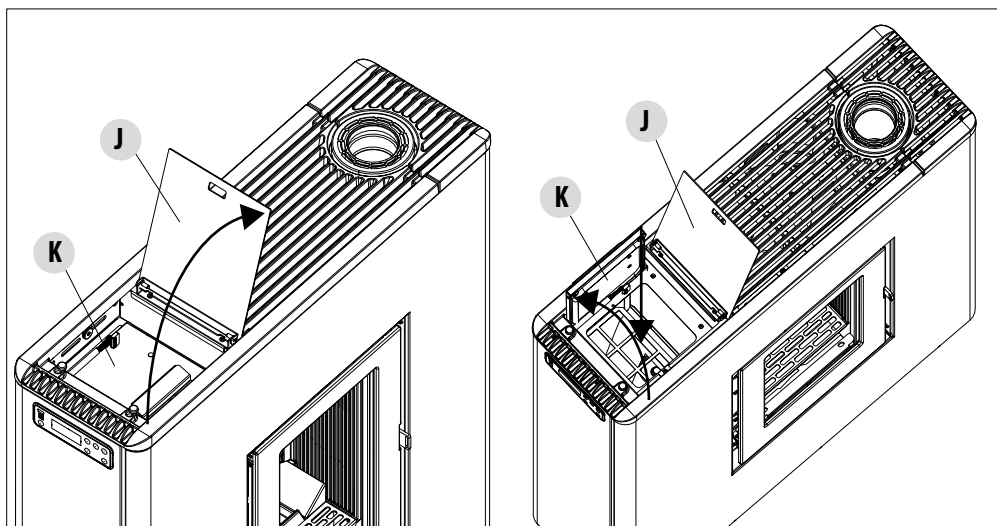
Pendant le chargement, éviter que le sac de pellets ne touche les surfaces chaudes.

Ne jamais enlever la grille de protection à l'intérieur du réservoir.

Dans le réservoir, n'insérer que des pellets conformes aux spécifications indiquées ci-dessus. Stocker le combustible de réserve à une distance de sécurité adéquate.

Ne pas verser les pellets directement sur le brasier mais seulement à l'intérieur du réservoir.

Lors du fonctionnement et de l'extinction, une grande partie des surfaces du poêle sont très chaudes (porte, poignée, vitre, tuyaux d'évacuation des fumées, etc.) ; éviter d'entrer en contact avec ces pièces.





Via La Croce n°8
33074 Vigonovo di Fontanafredda (PN) – ITALIE
Téléphone : +39 0434/599599 lignes groupées
Fax : +39 0434/599598
Internet : www.mcz.it
e-mail : info.red@mcz.it