



MORVAN
Marque française depuis 1948



Scannez le QR Code pour tout savoir sur
la chaudière GMX Easy



La solution **Bi énergie**
100 % renouvelable

POUR UN CHAUFFAGE

PERFORMANT, ECONOMIQUE ET AUTOMATIQUE

La GMX Easy est la solution idéale pour un chauffage de confort alliant deux énergies renouvelables et de proximité : Le bois bûche et le granulé de bois.

Grâce à sa conception avec un double foyer de combustion et sa fonction intégrée de relai automatique, elle vous assure un chauffage régulier et autonome.

En choisissant un mode de chauffage bi-énergie, vous devenez maître de votre facture énergétique en plus de l'intérêt que peuvent présenter deux combustibles aux meilleurs rapports qualité/prix sur le marché.

La chaudière GMX Easy est compacte pour être facilement installée et elle ne nécessite qu'une seule évacuation des fumées.



La conception de la GMX Easy avec deux foyers de combustion indépendants vous garantit le rendement maximum quel que soit le combustible sélectionné.

L'EXPERIENCE MORVAN AU BOIS BUCHE

La conception de la chaudière bois est inspirée de la chaudière MORVAN SX EASY qui a fait ses preuves en termes de performance et de fonctionnement :

- Foyer de chargement de profondeur 60 cm
- Chaudière affichant 93% de rendement utile
- Combustion en flamme inversée assistée par ventilateur d'extraction
- Régulation de la combustion par sonde lambda mesurant le taux d'oxygène dans les fumées et pilotant les arrivées d'air primaire et secondaire par volets motorisés
- Système de nettoyage aisé des turbulateurs par manipulation du levier arrière réversible
- Combustion selon les performances de la classe 5 - NF EN 303.5.



INFOS UTILES

A+ 25-45 kW





+ Les + produit

- ✓ L'écran couleur tactile de contrôle TOUCH SCREEN, d'utilisation très intuitive, vous donne d'un coup d'œil toutes les informations concernant votre chaudière et votre installation de chauffage. Cette information de synthèse s'affiche systématiquement sur votre écran. Pas besoin de parcourir des menus ou des programmes. C'est l'avantage de la simplicité.
- ✓ Foyer de combustion bois bûche fonctionnant en flamme inversée et acceptant des bûches à partir de 50 cm : Profondeur foyer tous modèles 60 cm.
- ✓ Combustion bois bûche et granulés régulées par ventilateur d'extraction et sonde lambda.
- ✓ Aspiration directe des fumées lors de l'ouverture de la porte bois.
- ✓ Fonctionnement 100% automatique au granulé : Allumage, décendrage et nettoyage de la grille.
- ✓ Régulation intégrée d'origine pour piloter chauffage et production eau chaude sanitaire.



MORVAN
Marque française depuis 1948

- Spécialiste français du bois énergie : fabricant et distributeur d'appareils de chauffage au bois et aux granulés.
- Proximité : fournisseur implanté en Seine-et-Marne fort d'un réseau national de technico commerciaux.
- Garantie de suivi des pièces.



LES ÉCO-PRIMES



MORVAN
Chaleur bois & biomasse

LE GRANULE LE PLAISIR DU CHAUFFAGE AUTOMATIQUE

Le fonctionnement au granulé de la chaudière vous assure une parfaite autonomie. Tous les automatismes sont intégrés à la GMX Easy. Allumage selon programmation de chauffage et décendrage automatique de la grille de combustion.

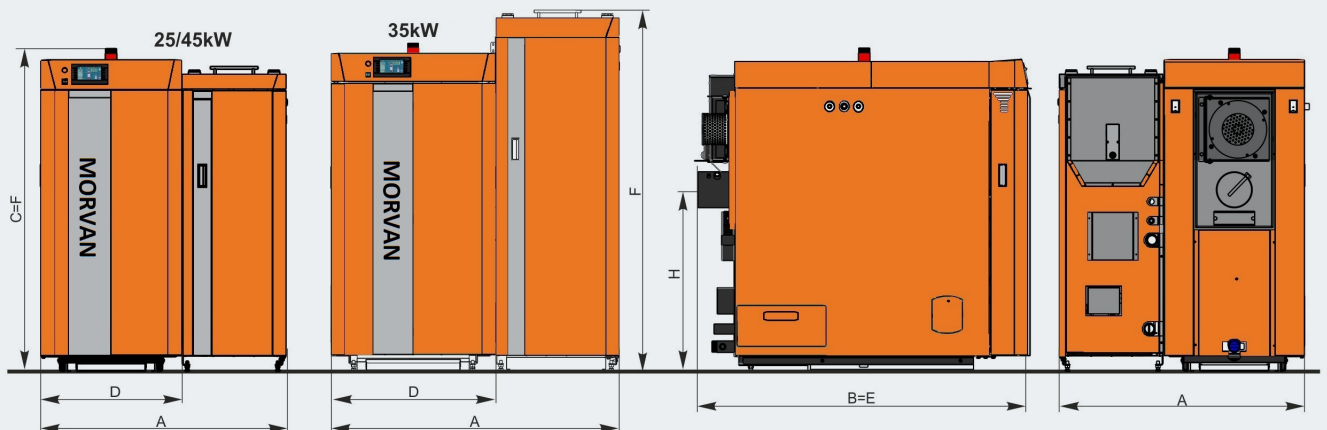
- Combustion granulé dans un foyer dédié au combustible et séparé du foyer bois bûche pour préserver la chaudière.
- Combustion assistée par ventilateur d'extraction à vitesse variable pour vous garantir le meilleur rendement : 90% de rendement utile.
- Réserve de granulés intégrée à la chaudière de respectivement 52 Kg ou 96 Kg.

ZOOM SUR LA SÉRIE **GMX EASY**

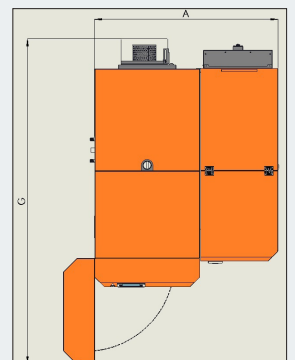
1. Double foyer de combustion avec relayage automatique
2. Gestion automatique air primaire - air secondaire
3. Régulation par écran tactile: gestion d'un circuit de chauffage, ballon tampon, ECS, relayage bois-granulés
4. Combustion assistée par ventilateur d'extraction
5. Grande profondeur - chargement bois 60 cm
6. Grande porte de chargement bois avec système anti-refoulement des fumées
7. Large porte de déchargement inférieur avec visualisation flamme
8. Chambre de combustion granulés haute performance
9. Écluse rotative de distribution de granulés: combustion et sécurité optimisées
10. Réserve de granulés intégrée à la chaudière de 52 kg à 96 kg



Côtes d'emcombrement

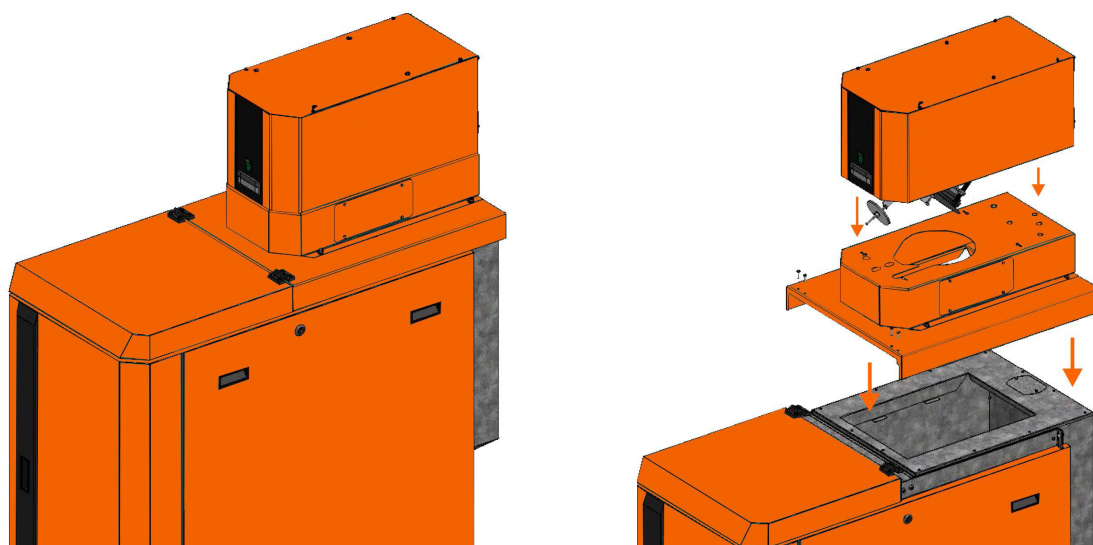


Modèle	U. Mesure	GMX EASY 25	GMX EASY 35	GMX EASY 45
Référence		522 810	522 811	522 812
A	mm	1025	1230	1230
B	mm	1385	1446	1387
C	mm	1350	1395	1590
D	mm	586	700	700
F	mm	1400	1446	1590
G	mm	1825	1980	1980
H	mm	775	800	1270
Ø Fumées	mm	150	160	180
Ø d+r chauffage		1' 1/2 M	1' 1/2 M	1' 1/2 M



UN CONFORT OPTIMISÉ

A l'installation ou ultérieurement, la chaudière GMX EASY peut être équipée d'un système d'aspiration raccordé à la régulation existante de la chaudière et qui permet de procéder à un remplissage automatique de la réserve de granulés de la GMX.



Par conséquent, vous pouvez augmenter considérablement l'autonomie de fonctionnement de la chaudière en lui attribuant un stockage indépendant de granulés sous forme de silo textile ou de pièce de réserve.

SILOFLEX MORVAN

MORVAN vous propose notamment une gamme complète de silos textile qui sont la solution la plus sûre. Le SILOFLEX MORVAN trouve facilement sa place, il est étanche à la poussière, à l'humidité et il se monte très rapidement.

Les modèles proposés vont d'une capacité de 400 Kg avec le SILOFLEX MINI jusqu'à 5.5 tonnes.



Siloflex Mini



Siloflex



Composition

- Corps de chaudière avec échangeur de sécurité intégré..

- Equipements intégrés et précâblés :

- Unité de contrôle à écran couleur tactile TOUCH SCREEN.
- Sonde T° des fumées.
- Sonde lambda.

- Equipements livrés de série :

- 2 sondes Ballon Tampon.
- 1 sonde T° extérieure.
- 1 sonde ECS.
- 1 correcteur d'ambiance.
- Outils de feu : raclette, goupillon.



Garantie

- Garantie corps de chauffe : 5 ans.
- Garantie de suivi des pièces de rechange à l'identique ou équivalent : 15 ans.
- Composants non couverts par la garantie : joints, fonderies, visserie, poignées, pierres et béton réfractaire.

DONNEES TECHNIQUES CONFORMEMENT A LA NORME NF EN 303.5

Modèle	U. Mesure	GMX EASY 25	GMX EASY 35	GMX EASY 45
Informations Techniques				
Poids	Kg	750	875	935
Colisage	Palette	2	2	2
Contenance en eau	L	138	167	187
Volume foyer bois	L	104	144	176
Profondeur foyer bois	cm	60	60	60
Dimensions magasin (L x l x H)	mm	600 X 250 X 600	600 X 400 X 600	600 X 400 X 735
Capacité réservoir granulés	Kg	52	52	96
Performances et valeurs				
Puissance calorifique nominale	Kw	25	35	45
Plage de puissances bois	Kw	12,5 - 25,0	17,5 - 35,0	13,5 - 45,0
Plage de puissances granulés	Kw	7,5 - 25,0	10,2 - 35,0	13,5 - 45,0
Rendement utile bois-bûche	%	93,3	93,0	92,6
Rendement utile granulés	%	91,0	90,8	90,6
Température fumées à PN Bois	° C	140	140	140
Température fumées à PN Granulés	° C	110	110	110
Classe NF EN 303.5		5	5	5
Dépression à la buse requise	mmCE	1,0	1,0	1,0
Pression de service	bar	2,5	2,5	2,5

Valeurs Eco Design valeurs saisonnières				
Combustion bois bûche				
Emissions CO (10% O2)	mg/Nm3	233	175	117
Emissions COV (10% O2)	mg/Nm3	9	9	9
Emissions particules (10% O2)	mg/Nm3	15	13	11
Emissions NOX (10% O2)	mg/Nm3	174	176	177
Efficacité énergétique saisonnière	%	81	81	81
Indice Efficacité énergétique		119	120	120
Combustion granulés				
Emissions CO (10% O2)	mg/Nm3	85	97	108
Emissions COV (10% O2)	mg/Nm3	5	6	6
Emissions particules (10% O2)	mg/Nm3	7	9	10
Emissions NOX (10% O2)	mg/Nm3	156	155	153
Efficacité énergétique saisonnière	%	79	79	79

Modèle	P.U Bois/Granulés	Réf.
GMX Easy 25	25 kW	522 810
GMX Easy 35	35 kW	522 811
GMX Easy 45	45 kW	522 812

Siège social :

Self Climat Morvan

Z.I Sud - Rue des Épinettes - CS
50152 TORCY
77208 MARNE LA VALLÉE CEDEX 1
Tél. : +33(0)1 60 05 18 53
Fax : +33(0)1 60 17 58 39
info@selfclimat-morvan.com

S.A.S. au Capital de 315 000 €
N° SIREN 698 202 868 00023 - NAF 4674B
N° TVA FR 25 698 202 868