



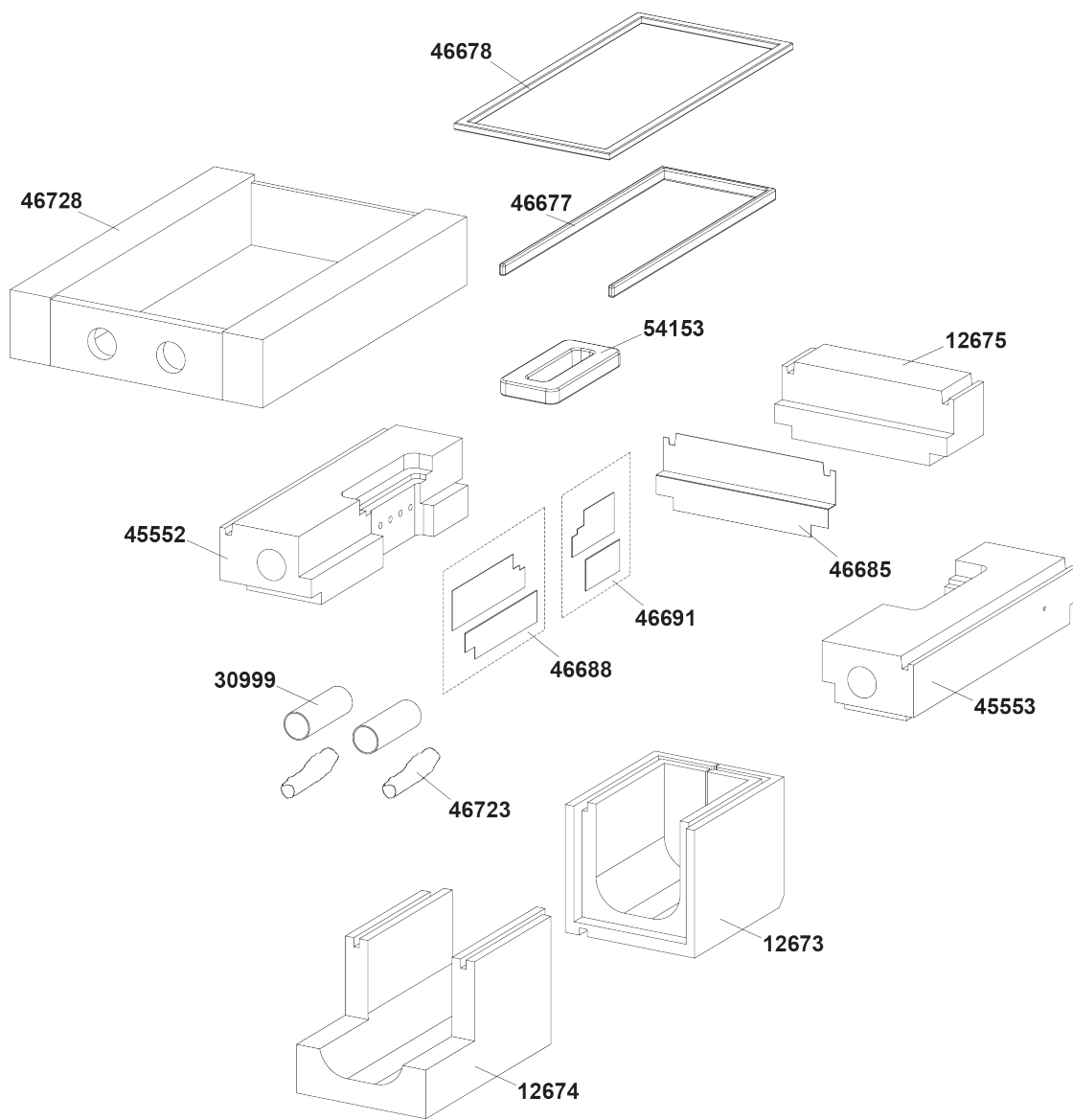
MORVAN
Marque française depuis 1948

VUE ÉCLATÉE DE LA CHAUDIERE AVEC LISTE DES PIECES DE RECHANGE

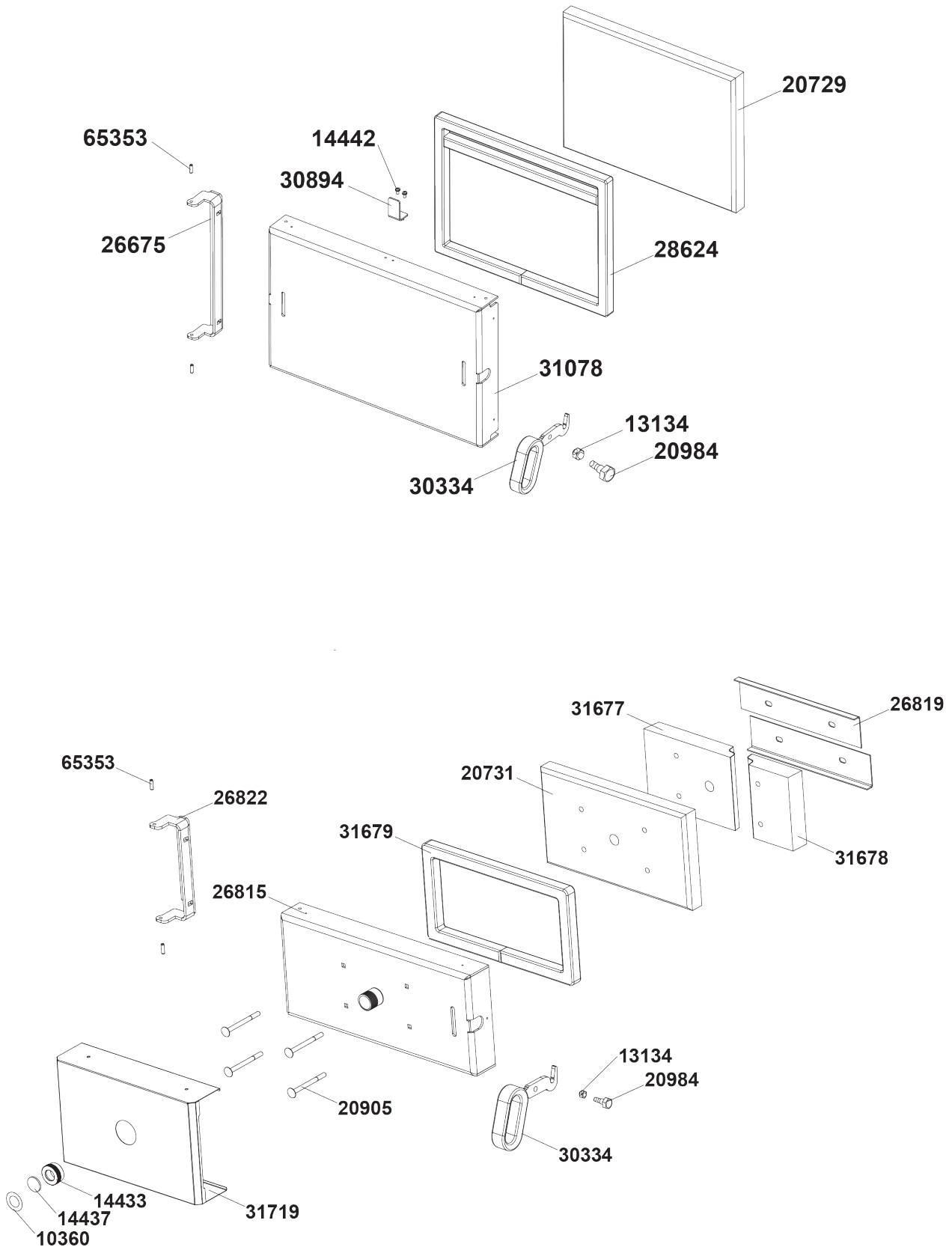


GMX EASY 35

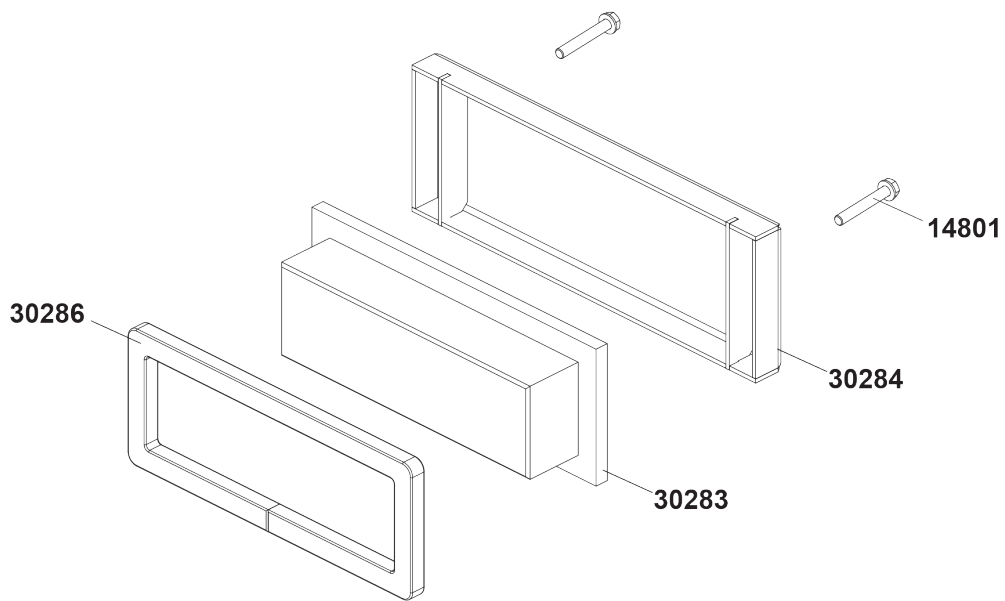
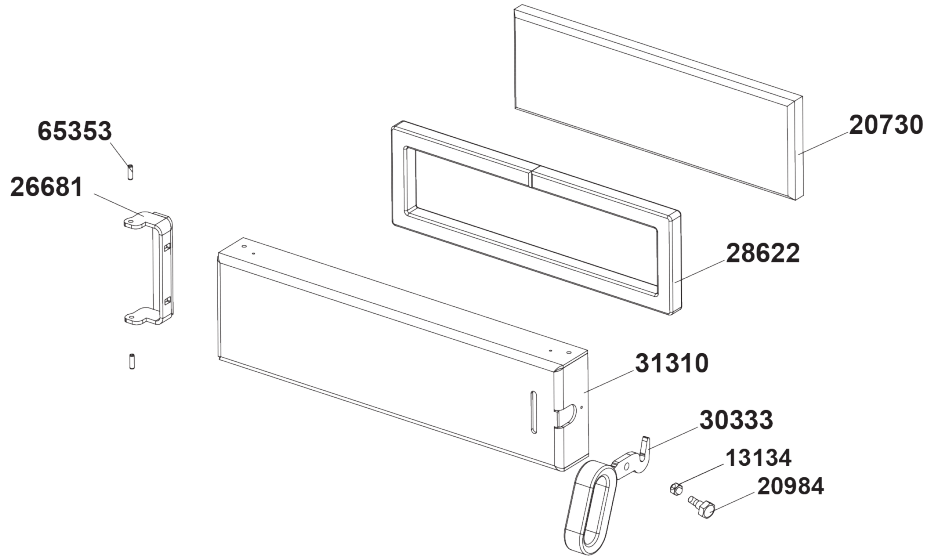
Pierres réfractaires - assemblage (GMX Easy 35)



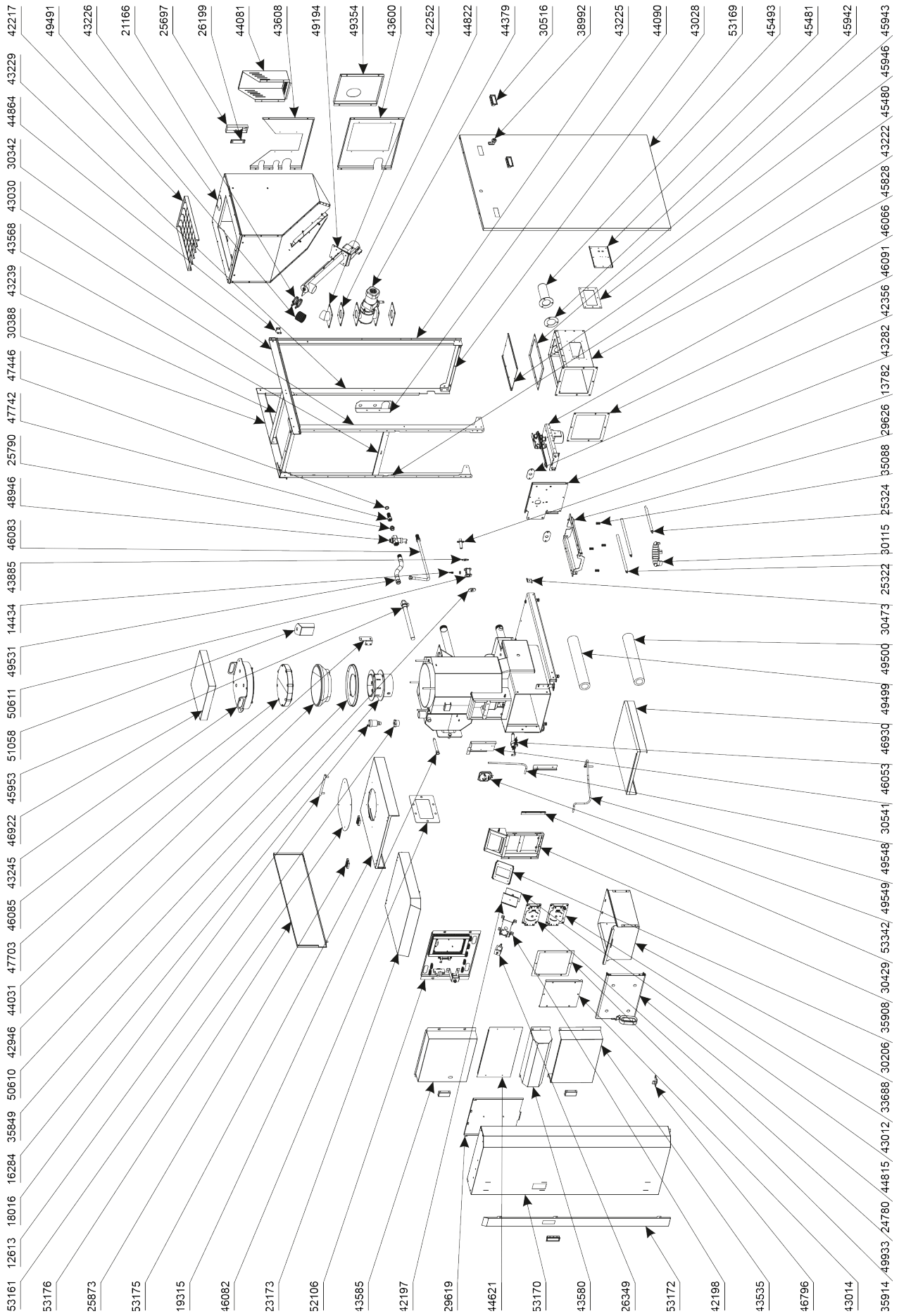
Porte supérieure de chaudière - assemblage (GMX Easy 35)



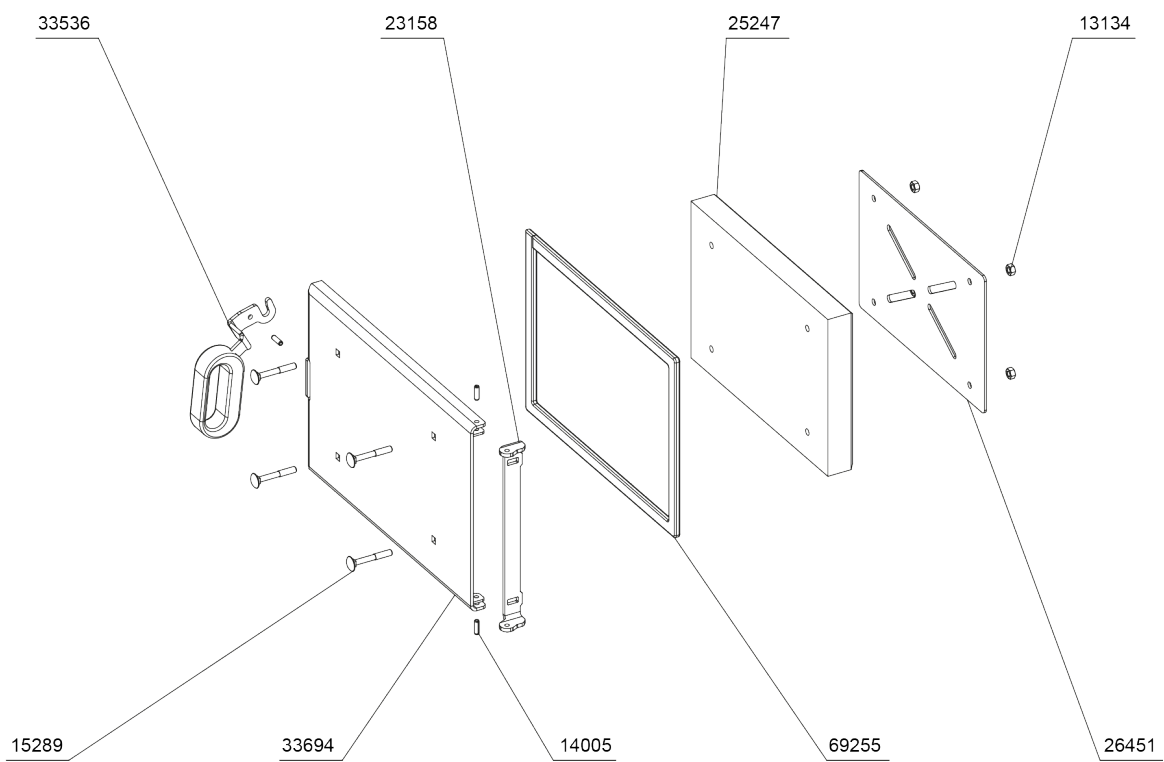
Porte centrale de chaudière - assemblage (GMX EASY 35)



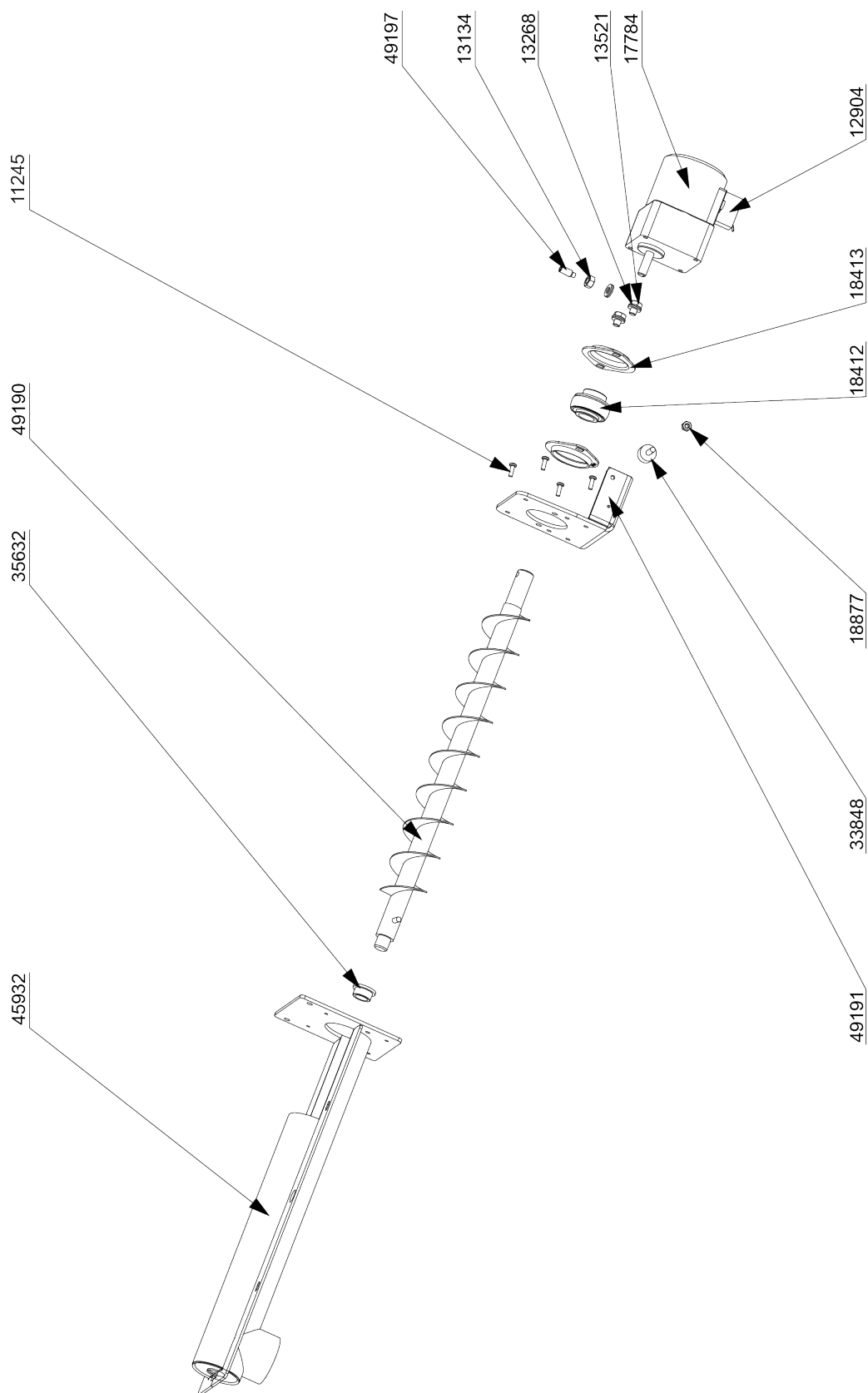
VUE ÉCLATÉE DE LA CHAUDIÈRE GMX EASY 35 - côté - GRANULÉS



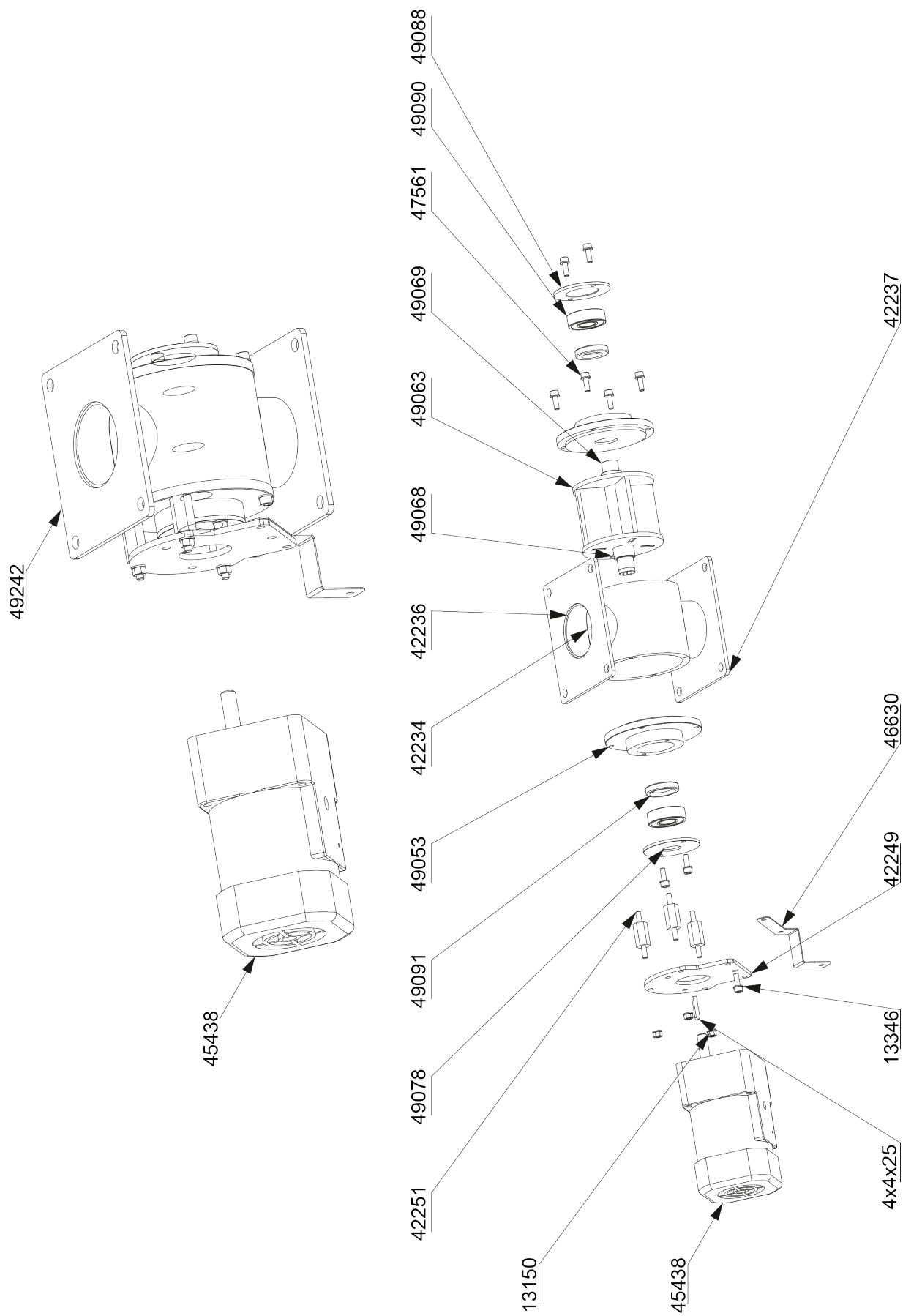
Porte inférieure de chaudière - granulés - assemblage (GMX Easy 35)



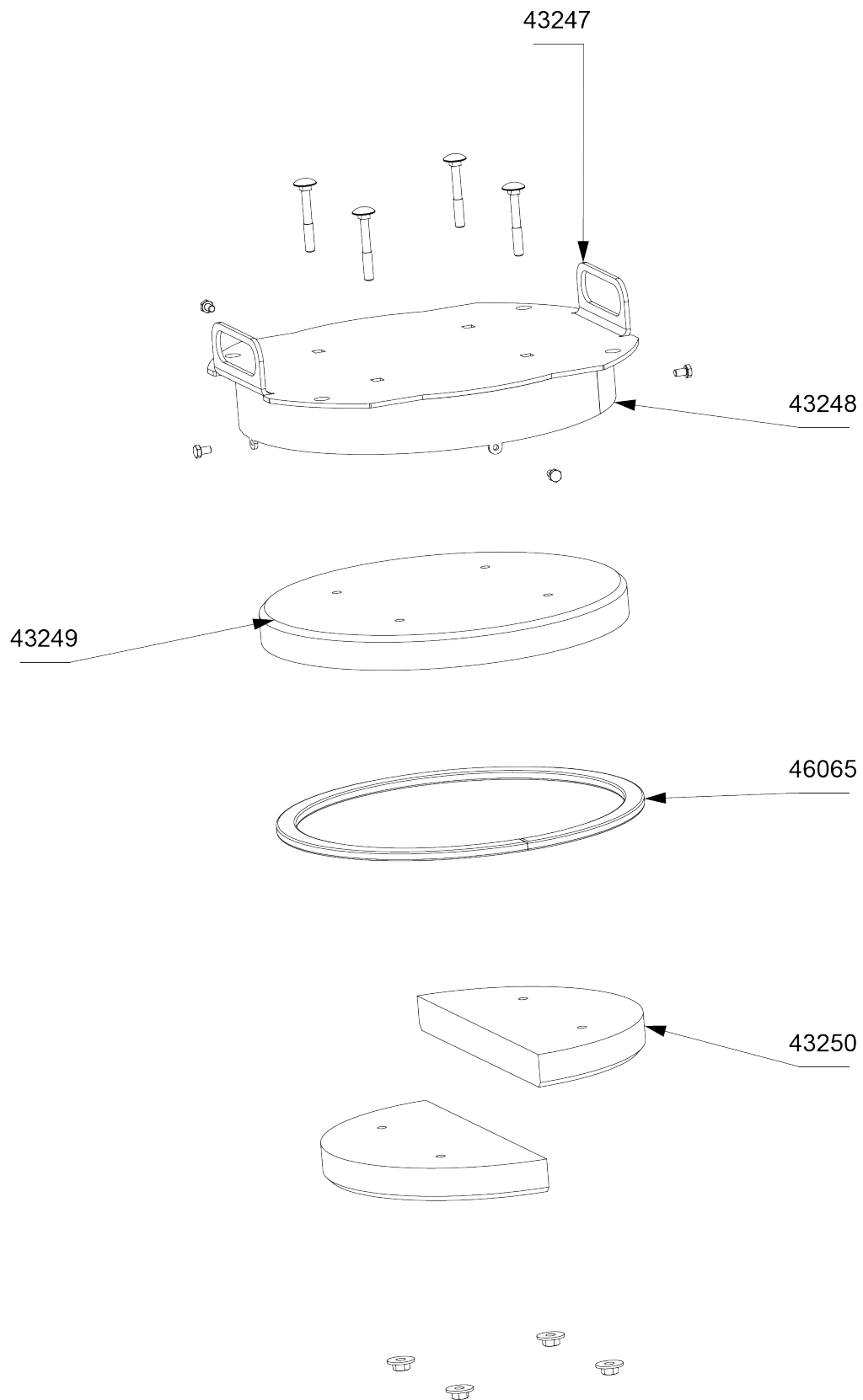
VUE ÉCLATÉE DE LA CHAUDIÈRE GMX EASY - côté - GRANULÉS - transporteur à granulés



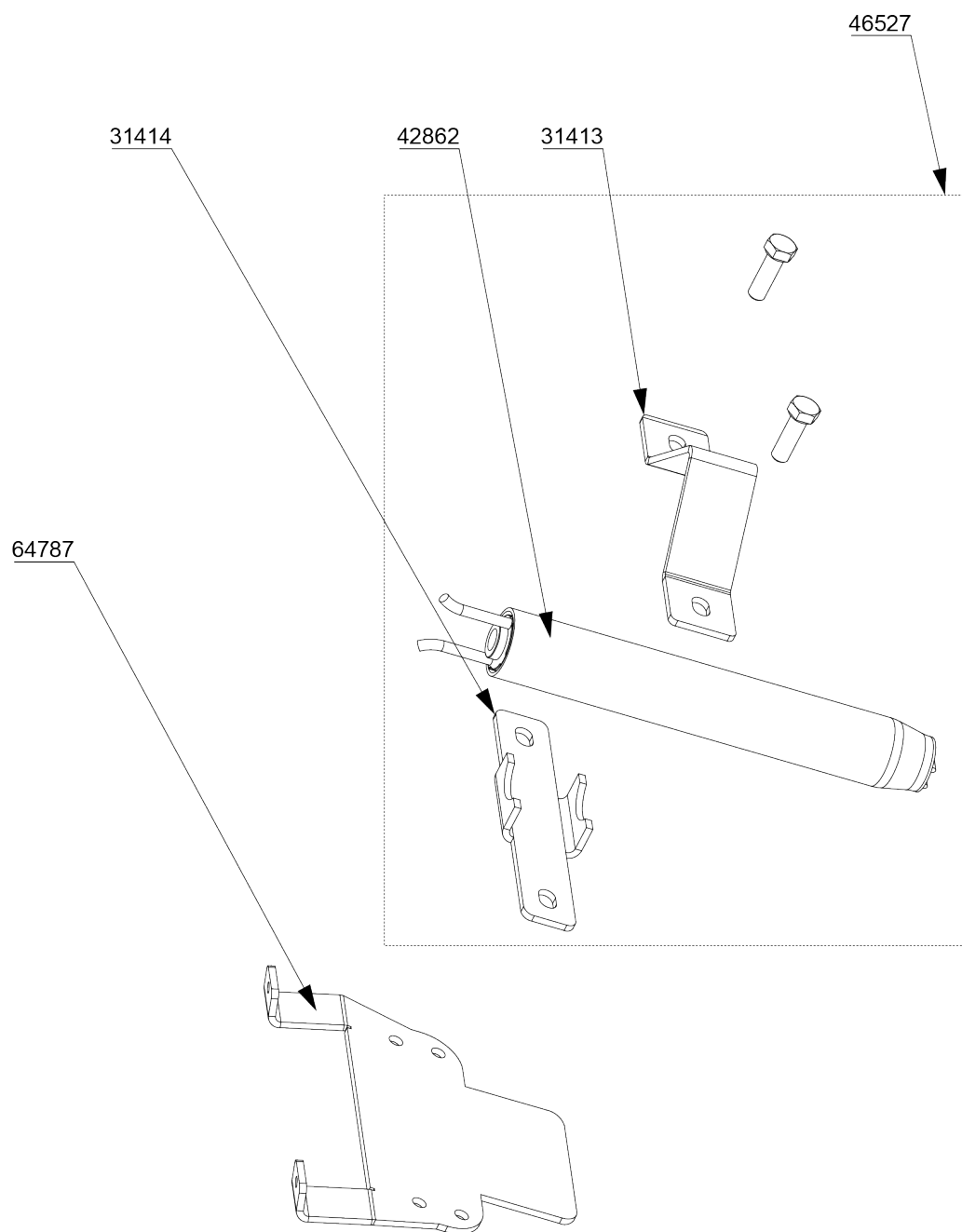
VUE ÉCLATÉE DE LA CHAUDIÈRE GMX EASY 35 - côté - GRANULÉS - vanne rotative de l'alimentation en granulés



VUE ÉCLATÉE DE LA CHAUDIÈRE GMX EASY 35 - côté - GRANULÉS - capot de la chambre de combustion des granulés



VUE ÉCLATÉE DE LA CHAUDIÈRE GMX EASY 35 - côté - GRANULÉS - allumeur électrique



| Code fab. | Code | Désignation de l'article | Prix public HT |
|-----------|---------|---|----------------|
| 10360 | CM10360 | JOINT KLINGERIT PHI 30/20X2 | 3,50 |
| 11655 | CM11655 | SUPPORT PVC POUR CIRCUIT IMPRIMÉ LCBS-6-01 | 1,80 |
| 12041 | CM12041 | CAPTEUR DE TEMPÉRATURE NTC 5K - PVC L=1000 | 25,80 |
| 12613 | CM12613 | RÉDUCTION ZN 5/4" - 1/2" ART. 241 | 5,20 |
| 12673 | CM12673 | PIERRE RÉFRACTAIRE DE LA CHAMBRE DE COMBUSTION - ARRIÈRE BAS - SX EASY 35 | 182,40 |
| 12674 | CM12674 | PIERRE RÉFRACTAIRE DE LA CHAMBRE DE COMBUSTION - AVANT BAS - SX EASY 35 | 213,20 |
| 12675 | CM12675 | PIERRE RÉFRACTAIRE DE LA CHAMBRE DE COMBUSTION - ARRIÈRE HAUT - SX EASY 35/45 | 91,20 |
| 12730 | CM12730 | LEVIER DU SYSTÈME DE NETTOYAGE DE LA CHAUDIÈRE SX EASY 25-45 | 24,10 |
| 13571 | CM13571 | INTERRUPTEUR DOUBLE H.8653VB VAGA (SX EASY) VERT | 15,50 |
| 14433 | CM14433 | ÉCROU HUBLOT R1" (JOVO) | 6,80 |
| 14434 | CM14434 | RACCORDEMENT DE HUBLOT M10X1 (JOVO) | 3,50 |
| 14437 | CM14437 | VERRE ANTIFEU PHI 30 | 18,90 |
| 15366 | CM15366 | ROSETTE 1/2" NOIR | 1,80 |
| 15814 | CM15814 | BROSSE DE NETTOYAGE L=1400 MM FI 68 (SX EASY 25-45, GM EASY 18) | 82,60 |
| 15820 | CM15820 | BORNE DE MASSE 7X16 MM2 | 10,40 |
| 15893 | CM15893 | THERMOSTAT DE SÉCURITÉ 71 V-2095 6K 110°C L=1500 (952095) | 25,80 |
| 16127 | CM16127 | CONNECTEUR 3 PÔLES - MÂLE (EP/3M+3GM) - GRANULÉS (EP1100M) | 6,80 |
| 16129 | CM16129 | CONNECTEUR 2 PÔLES - FEMELLE (EP/2FB+2G) - GRANULÉS (EP0092) | 6,80 |
| 16131 | CM16131 | PRISE - 6 PÔLES - MÂLE (EP/6M+3G) MARRON - NOIR - GRANULÉS (EP 1400) | 8,60 |
| 16136 | CM16136 | CONNECTEUR 6 PÔLES - FEMELLE (EP/6FN) NOIR - GRANULÉS (EP1412) | 6,80 |
| 16284 | CM16284 | POT D'ÉVACUATION DES GAZ AUTOMATIQUE CALEFFI 1/2" AVEC CLAPET ANTIRETOUR (502140) | 36,10 |
| 16473 | CM16473 | KIT DE NETTOYAGE - RACLETTE GS L = 800 PHI 8 (SX EASY 25/35/45) | 18,90 |
| 16474 | CM16474 | KIT DE NETTOYAGE - RACLETTE GG L = 650 PHI 8 (SX EASY 25/35/45) | 18,90 |
| 16572 | CM16572 | JOINT DU CAISSON DU VENTILATEUR DE LA CHAUDIÈRE SX EASY 25-45 | 5,20 |
| 17784 | CM17784 | RÉDUCTEUR 8IN15GN4C-5+8GN180Y AVEC CONDENSATEUR - GRANULÉS | 230,50 |
| 17910 | CM17910 | POIGNÉE EN PLASTIQUE - PA | 3,50 |
| 17955 | CM17955 | MICRORUPTEUR AM1307F (SX EASY) | 77,40 |
| 17957 | CM17957 | AIMANT DE PORTE 8 KG H01105 (GM EASY) | 18,90 |
| 18404 | CM18404 | ADHÉSIF PKS DE PROTECTION (TRANSPORTEUR/GRANULÉS) | 5,20 |
| 18406 | CM18406 | SUPPORT DE CÂBLE HMCC-1-01 - BLANC | 1,80 |
| 18412 | CM18412 | PALIER UC 204 (56204) - TRANSPORTEUR À GRANULÉS | 15,50 |
| 18413 | CM18413 | COMPARTIMENT DE PALIER FBB 204 (PFL204) | 8,60 |
| 18759 | CM18759 | GOUPILLE ÉLASTIQUE PHI 6X20 (DIN 1481/ISO 8752) - ACIER INOXYDABLE | 1,80 |
| 18772 | CM18772 | PROTECTION PVC POUR RACCORD 6/4" BLEU | 1,80 |
| 18773 | CM18773 | PROTECTION PVC POUR RACCORD 6/4" ROUGE | 1,80 |
| 19315 | CM19315 | TUBE DES CAPTEURS CU 15X16 L=150 (COLLET) | 12,00 |
| 19623 | CM19623 | BORNIER 12X2, 5-4 MM2 | 5,20 |
| 19648 | CM19648 | PASSE-CÂBLE EN CAOUTCHOUC 6-19 | 1,80 |
| 20100 | CM20100 | PORTE DE LA CHAUDIÈRE SX EASY 35/45 -LAMBDA - CENTRALE - ASSEMBLAGE | 239,00 |
| 20112 | CM20112 | SUPPORT DE TURBULATEUR - SX EASY 45 | 8,60 |
| 20115 | CM20115 | TÔLE SÈCHE DE CHAMBRE DE COMBUSTION - LATÉRALE INFÉRIEURE (SX EASY 35/45) | 41,30 |
| 20551 | CM20551 | CONNECTEUR 3 PÔLES - MÂLE (EP/3MB+3GS)(EP1102S) | 6,80 |
| 20729 | CM20729 | PIERRE RÉFRACTAIRE 466 X 349 X 60 (SX EASY 35/45) PORTE SUPÉRIEURE | 77,40 |
| 20730 | CM20730 | PIERRE RÉFRACTAIRE ISOLANTE 466X148X60 (SX EASY 35/45) PORTE CENTRALE | 49,90 |
| 20731 | CM20731 | PIERRE RÉFRACTAIRE ISOLANTE 466X248X35 (SX EASY 35) PORTE INFÉRIEURE | 48,10 |
| 20984 | CM20984 | VIS DE POIGNÉE DE PORTE M8X37 SX EASY (JOVO) | 3,50 |
| 21166 | CM21166 | FIXATION DE FLEXIBLE FI 55-65 (ENSEMBLE CÂBLÉ) | 6,80 |
| 21172 | CM21172 | BASE DE RELAIS (12V) F95.85.3 | 15,50 |
| 22021 | CM22021 | CÂBLE UTP L=1 M (GM EASY) | 3,50 |
| 22661 | CM22661 | SONDE LAMBDA NGK OZA-685-WW1 | 409,30 |
| 22662 | CM22662 | CÂBLE DE SONDE LAMBDA (NGK OZA-685-WW1) | 17,30 |
| 22995 | CM22995 | CIRCUIT IMPRIMÉ DE SONDE LAMBDA LC-21 | 326,90 |
| 23021 | CM23021 | VENTILATEUR CENTRIFUGE R2E210-AB34-19 (GM EASY 36/48 , SX EASY) | 560,00 |
| 23028 | CM23028 | UNITÉ DE CONTRÔLE ECRAN GM EASY | 541,00 |
| 23158 | CM23158 | CHARNIÈRE DE LA PORTE INFÉRIEURE - GM EASY 18-96 | 12,00 |
| 24735 | CM24735 | ADAPTEUR POUR CÂBLE RÉSEAU (UTP) CÂBLE FF | 22,40 |
| 24814 | CM24814 | CENDRIER DE CHAMBRE DE COMBUSTION - GM EASY 36/48 | 44,80 |
| 25247 | CM25247 | PIERRE RÉFRACTAIRE DE LA PORTE INFÉRIEURE DROITE 357X236X40 - GM EASY 36/48 | 41,30 |
| 25322 | CM25322 | GUIDE DE GRILLE AVANT GM EASY 36/48 | 36,10 |
| 25324 | CM25324 | AXE/ARBRE DE TRACTION DE GRILLE GM EASY 36/48 | 48,10 |
| 25697 | CM25697 | COUVERCLE DU CAPTEUR DE NIVEAU DE GRANULÉS GM EASY 12-48 | 18,90 |
| 25790 | CM25790 | RACCORD CHROMÉ POUR RÉDUCTION 3/4"-1/2" | 6,80 |
| 25811 | CM25811 | CAISSON EN PVC POUR UNITÉ DE CONTRÔLE GM EASY | 10,40 |
| 25834 | CM25834 | CÂBLE UTP L=0,5 M (GM EASY) | 3,50 |

| Code fab. | Code | Désignation de l'article | Prix public HT |
|-----------|---------|---|----------------|
| 25845 | CM25845 | CONNECTEUR 3 PÔLES - MÂLE (EP/3MV+3L) - GM EASY (EP7103) | 5,20 |
| 25852 | CM25852 | CONNECTEUR 2 PÔLES - MÂLE (EP/2MG+2GG) - GM EASY (EP0091) | 5,20 |
| 25873 | CM25873 | CHARNIÈRE DE PORTE CL-265-2/1056-U38 (GM EASY) | 10,40 |
| 25932 | CM25932 | CÂBLE UTP L=1,5 M (GM EASY) | 8,60 |
| 26199 | CM26199 | CAPTEUR DE NIVEAU DE COMBUSTIBLE GM EASY | 72,20 |
| 26349 | CM26349 | VANNE ÉLECTROMAGNÉTIQUE 21,5 W/230 V (CPPL AVEC CLAPET) | 148,00 |
| 26451 | CM26451 | PROTECTION DE PIERRE RÉFRACTAIRE DE LA PORTE INFÉRIEURE DROITE - GM EASY 36/48 | 18,90 |
| 26675 | CM26675 | SUPPORT DE LA PORTE SUPÉRIEURE - SX EASY 25-45 | 22,40 |
| 26681 | CM26681 | SUPPORT DE LA PORTE CENTRALE - SX EASY 25-45 | 13,80 |
| 26682 | CM26682 | CHARNIÈRE DE POIGNÉE DE LA PORTE SUPÉRIEURE - SX EASY 25-45 | 18,90 |
| 26685 | CM26685 | SUPPORT DU VERROU DE LA PORTE CENTRALE - SX EASY 25-45 | 13,80 |
| 26710 | CM26710 | TÔLE SÈCHE DE CHAMBRE DE COMBUSTION - LATÉRALE - SX EASY 35 | 58,50 |
| 26718 | CM26718 | CHAMBRE DE COMBUSTION - ANGLE INFÉRIEUR POUR NETTOYAGE SX EASY 35 | 20,60 |
| 26719 | CM26719 | CHAMBRE DE COMBUSTION - ANGLE SUPÉRIEUR POUR NETTOYAGE SX EASY 35 | 20,60 |
| 26791 | CM26791 | CHARNIÈRE DU VENTILATEUR - SX EASY 25-45 | 17,30 |
| 26815 | CM26815 | PORTE INFÉRIEURE - SX EASY 35 | 68,80 |
| 26819 | CM26819 | PROTECTION DE PIERRE RÉF. DE LA PORTE INFÉRIEURE - SX EASY 35/45 | 63,70 |
| 26820 | CM26820 | CAPOT DE RÉGULATION D'AIR - INFÉRIEUR SX EASY 25-35 | 6,80 |
| 26821 | CM26821 | GRILLE AVANT - SX EASY 35/45 | 20,60 |
| 26822 | CM26822 | SUPPORT DE LA PORTE INFÉRIEURE - SX EASY 35 | 18,90 |
| 26824 | CM26824 | VERROU DE LA POIGNÉE DE LA PORTE INFÉRIEURE - SX EASY 35 | 24,10 |
| 26884 | CM26884 | TÔLE SÈCHE DE CHAMBRE DE COMBUSTION - LATÉRALE DROITE - SX EASY 35 | 51,60 |
| 26885 | CM26885 | TÔLE SÈCHE DE CHAMBRE DE COMBUSTION - ARRIÈRE DROITE - SX EASY 35 | 41,30 |
| 26886 | CM26886 | TÔLE SÈCHE DE CHAMBRE DE COMBUSTION - CENTRALE - SX EASY 35 | 41,30 |
| 27188 | CM27188 | ASSEMBLAGE PORTE SUPÉRIEURE - SX EASY 35/45 | 245,90 |
| 27196 | CM27196 | ASSEMBLAGE PORTE INFÉRIEURE - SX EASY 35 | 390,40 |
| 28622 | CM28622 | TRESSE DE VERRE DE LA PORTE CENTRALE SX EASY 35/45 | 20,60 |
| 28624 | CM28624 | TRESSE DE VERRE DE LA PORTE SUPÉRIEURE 1 SX EASY 35/45 | 25,80 |
| 28625 | CM28625 | TRESSE DE VERRE DE LA PORTE SUPÉRIEURE 2 SX EASY 35/45 | 22,40 |
| 29619 | CM29619 | CAPOT DE CENDRIER GM EASY 36/48 - ASSEMBLAGE | 39,50 |
| 29626 | CM29626 | SUPPORT DE GRILLE DE NETTOYAGE - ASSEMBLAGE - GM EASY 36/48 | 56,80 |
| 29910 | CM29910 | CONDENSATEUR DU MOTEUR DU VENTILATEUR GM EASY 36/48 (2,5 µF) BLANC | 25,80 |
| 30115 | CM30115 | GRILLE DE BRÛLEUR GM EASY 36/48 - ASSEMBLAGE 6 MM | 204,60 |
| 30206 | CM30206 | PLAQUE DE SUPPORT DE LA SOUPAPE ÉLECTRIQUE GMX EASY 25 | 15,50 |
| 30281 | CM30281 | COUVERCLE DE LA TRAPPE DE NETTOYAGE - SX EASY 25-45 - ASSEMBLAGE | 65,40 |
| 30283 | CM30283 | PIERRE RÉFRACTAIRE 253X99X60 (SX EASY 25-45) | 20,60 |
| 30284 | CM30284 | COUVERCLE DE LA TRAPPE DE NETTOYAGE - SX EASY 25-45 - ENSEMBLE SOUDÉ | 31,10 |
| 30286 | CM30286 | TRESSE DE VERRE DU CAPOT DE LA PORTE INFÉRIEURE SX EASY 25 | 5,20 |
| 30307 | CM30307 | SUPPORT DU VERROU DE LA POIGNÉE DE LA PORTE CENTRALE - SX EASY 25-45 - ASSEMBLAGE | 12,00 |
| 30309 | CM30309 | SUPPORT DU VERROU DE LA POIGNÉE DE LA PORTE SUPÉRIEURE - SX EASY 25-45 - ASSEMBLAGE | 15,50 |
| 30333 | CM30333 | POIGNÉE DE PORTE SX EASY - 8 MM - PVC - NOIRE (PORTE CENTRALE) | 25,80 |
| 30334 | CM30334 | POIGNÉE DE PORTE SX EASY - 8 MM - PVC - NOIRE (PORTE INFÉRIEURE/SUPÉRIEURE) | 25,80 |
| 30342 | CM30342 | SUPPORT DE CAPOT - SUPÉRIEUR DROIT GMX EASY 25/45 | 41,30 |
| 30353 | CM30353 | SUPPORT DE PORTE SX EASY 25-45 - PORTE INFÉRIEURE | 5,20 |
| 30388 | CM30388 | SUPPORT DE CAPOT - SUPÉRIEUR GAUCHE GMX EASY 25/45 | 37,90 |
| 30429 | CM30429 | PROFIL INFÉRIEUR DE CHAUDIÈRE À GRANULÉS GMX EASY 25 | 13,80 |
| 30432 | CM30432 | LIMITEUR DE PORTE GMX EASY 25-45 | 15,50 |
| 30473 | CM30473 | SUPPORT DE CAPOT LATÉRAL GMX EASY 25/45 | 25,80 |
| 30496 | CM30496 | BRIDE DU VENTILATEUR - SX EASY 25/34 | 31,10 |
| 30509 | CM30509 | SUPPORT DE PORTE SX EASY 25-45 - PORTE SUPÉRIEURE | 5,20 |
| 30516 | CM30516 | POIGNÉE EN PVC (GMX EASY) 1091-103-01 | 13,80 |
| 30541 | CM30541 | SUPPORT DE PRESSOSTAT GMX EASY 25/45 | 17,30 |
| 30546 | CM30546 | SUPPORT DE TURBULATEUR - AUXILIAIRE - SX EASY 25/45 | 5,20 |
| 30635 | CM30635 | ACTIONNEUR ROTATIF CM230X-R BELIMO (SX EASY) | 276,90 |
| 30823 | CM30823 | SUPPORT DE CAPOT - BAS DROIT | 24,10 |
| 30826 | CM30826 | SUPPORT DE CAPOT - BAS GAUCHE SX EASY 25/45 | 24,10 |
| 30830 | CM30830 | SUPPORT D'ISOLATION - AVANT - SX EASY 35/45 AVEC PORTE ISOLANTE | 17,30 |
| 30873 | CM30873 | SUPPORT DE LAINE DE ROCHE - SX EASY 35/45 | 17,30 |
| 30894 | CM30894 | LEVIER DE COMMUTATEUR DE LA PORTE SUPÉRIEURE | 3,50 |
| 30922 | CM30922 | CAPOT DE LA CHAMBRE DES GAZ DE COMBUSTION - SX EASY 35/45 - ASSEMBLAGE | 36,10 |
| 30926 | CM30926 | TRESSE DE VERRE DU CAPOT DU CONDUIT DE CHEMINÉE SX EASY 45 | 8,60 |
| 30930 | CM30930 | GOUPILLE DU SYSTÈME DE NETTOYAGE - SX EASY 45 | 51,60 |
| 30931 | CM30931 | SUPPORT DES TURBULATEURS - SX EASY 35/45 - ASSEMBLAGE | 25,80 |
| 31078 | CM31078 | PORTE SUPÉRIEURE - SX EASY 35/45 - (ENSEMBLE SOUDÉ) | 103,20 |

| Code fab. | Code | Désignation de l'article | Prix public HT |
|-----------|---------|---|----------------|
| 31310 | CM31310 | PORTE CENTRALE - SX EASY 35/45 - (ENSEMBLE SOUDÉ) | 61,90 |
| 31413 | CM31413 | FIXATION DE CHAUFFAGE ÉLECTRIQUE FI 20 - GM EASY 18/48 | 8,60 |
| 31414 | CM31414 | BASE DE CHAUFFAGE ÉLECTRIQUE EN CÉRAMIQUE | 6,80 |
| 31649 | CM31649 | TURBULATEUR HÉLICOÏDAL FI 61, L=744 (SX EASY 25/35) - ASSEMBLAGE | 31,10 |
| 31666 | CM31666 | PORTE INFÉRIEURE - SX EASY 35 - (ENSEMBLE SOUDÉ) | 192,60 |
| 31676 | CM31676 | PROTECTION DE SOL - SX EASY 34/45 | 25,80 |
| 31677 | CM31677 | PROTECTION DE PIERRE RÉF. DE LA PORTE INFÉRIEURE 2 - SX EASY 35 | 51,60 |
| 31678 | CM31678 | PROTECTION DE PIERRE RÉF. DE LA PORTE INFÉRIEURE 1 - SX EASY 35 | 51,60 |
| 31679 | CM31679 | TRESSE DE VERRE DE LA PORTE INFÉRIEURE SX EASY 35 | 22,40 |
| 31680 | CM31680 | SUPPORT DU VERRU DE LA POIGNÉE DE LA PORTE INFÉRIEURE - SX EASY 35 - ASSEMBLAGE | 20,60 |
| 31691 | CM31691 | TÔLE SÈCHE DE CHAMBRE DE COMBUSTION - LATÉRALE GAUCHE - SX EASY 35 | 51,60 |
| 31692 | CM31692 | TÔLE SÈCHE DE CHAMBRE DE COMBUSTION - ARRIÈRE GAUCHE - SX EASY 35 | 41,30 |
| 31719 | CM31719 | PROTECTION DE LA PORTE INFÉRIEURE SX EASY 34 | 31,10 |
| 32041 | CM32041 | ADAPTATEUR POUR CÂBLE RÉSEAU 2 X F - M | 10,40 |
| 32728 | CM32728 | CAPTEUR DE TEMPÉRATURE - THERMOCOUPLE | 92,90 |
| 32806 | CM32806 | CAPOT DE PROTECTION DES TURBULATEURS - SX EASY 35/45 | 17,30 |
| 32807 | CM32807 | CAPOT DES TURBULATEURS SX EASY 35/45 - ASSEMBLAGE | 65,40 |
| 32808 | CM32808 | LAINES DU CAPOT DES TURBULATEURS - SX EASY 35/45 | 5,20 |
| 32809 | CM32809 | LAINES DU CAPOT DES TURBULATEURS - INFÉRIEUR - SX EASY 35/45 | 5,20 |
| 32827 | CM32827 | LAINES DE VERRE TP SX EASY 34/45 | 12,00 |
| 32853 | CM32853 | RACLETTE DE NETTOYAGE DES PIERRES RÉFRACAIRES - SX EASY 35/45 (800 MM) | 34,40 |
| 32854 | CM32854 | RACLETTE DE NETTOYAGE DE L'OUVERTURE LATÉRALE - SX EASY 35/45 (650 MM) | 29,30 |
| 32861 | CM32861 | CIRCUIT IMPRIMÉ PRINCIPAL (PILOTE) - SX EASY | 464,40 |
| 33268 | CM33268 | CAPOT DU CAISSON DU VENTILATEUR - SX EASY 35 | 12,00 |
| 33269 | CM33269 | JOINT BA DU CAPOT DU CAISSON DU VENTILATEUR - SX EASY 35 | 5,20 |
| 33286 | CM33286 | TUBE DE PIERRE RÉFRACAIRES SX EASY 25 | 39,50 |
| 33297 | CM33297 | CENDRIER - SX EASY 35/45 | 22,40 |
| 33536 | CM33536 | POIGNÉE DE PORTE EN PLASTIQUE GM EASY - NOIR - DROITE | 15,50 |
| 33688 | CM33688 | CENDRIER DROITE - GM EASY 36/48 - ASSEMBLAGE | 67,10 |
| 33694 | CM33694 | PORTE INFÉRIEURE DROITE - ENSEMBLE NON MONTÉ - GM EASY 36/48 | 165,10 |
| 33807 | CM33807 | SUPPORT D'ACTIONNEUR CM230X-R BELIMO (SX EASY) | 5,20 |
| 33848 | CM33848 | ÉCROU AVEC CAOUTCHOUC M6X20 (SX EASY/GM EASY) | 15,50 |
| 34586 | CM34586 | PORTE DU CAPOT - AVEC POIGNÉE, AIMANT ET INSCRIPTION SX EASY 34 - RAL 2003 | 562,00 |
| 35017 | CM35017 | PROTECTION DE L'INTERRUPTEUR SX EASY 25-45 - RAL 2003 | 25,80 |
| 35018 | CM35018 | CAPOT DE LA SONDE SX EASY 25-45 - RAL 2003 | 20,60 |
| 35020 | CM35020 | CAPOT DE LA TRAPPE DE NETTOYAGE SX EASY 25-45 - RAL 2003 | 25,80 |
| 35024 | CM35024 | SUPPORT DES CÂBLES ÉLECTRIQUES - DROIT SX EASY 25-45 - RAL 2003 | 27,50 |
| 35025 | CM35025 | SUPPORT DES CÂBLES ÉLECTRIQUES - GAUCHE SX EASY 25-45 - RAL 2003 | 27,50 |
| 35031 | CM35031 | CAPOT - AVANT INFÉRIEUR SX EASY 34 - RAL 2003 | 53,30 |
| 35032 | CM35032 | CAPOT - AVANT CENTRAL SX EASY 34 - RAL 2003 | 79,20 |
| 35033 | CM35033 | CAPOT - AVANT SUPÉRIEUR SX EASY 34/45 - RAL 2003 | 158,30 |
| 35034 | CM35034 | PROTECTION DES CÂBLES ÉLECTRIQUES - AVANT GAUCHE - SX EASY 34 - RAL 2003 | 27,50 |
| 35035 | CM35035 | PROTECTION DES CÂBLES ÉLECTRIQUES - AVANT DROITE - SX EASY 34 - RAL 2003 | 27,50 |
| 35036 | CM35036 | CAPOT - AVANT SUPÉRIEUR SX EASY 34/45 - RAL 2003 | 44,80 |
| 35039 | CM35039 | CAPOT - ARRIÈRE SUPÉRIEUR SX EASY 34/45 - RAL 2003 | 199,40 |
| 35040 | CM35040 | CAPOT - CENTRAL SUPÉRIEUR SX EASY 34/45 - RAL 2003 | 115,20 |
| 35041 | CM35041 | CAPOT ARRIÈRE - SX EASY 34 - RAL 2003 | 115,20 |
| 35088 | CM35088 | RESSORT DE PRESSION FI 15,6X25X2,0 (GM EASY) | 1,80 |
| 35283 | CM35283 | RELAIS 2C/O 8 A 230 VCA | 20,60 |
| 35648 | CM35648 | CÂBLE USB L=1,8 M (MISE À JOUR DU MATÉRIEL) | 5,20 |
| 35849 | CM35849 | BRÛLEUR À GRANULÉS - GMX EASY 45 | 319,90 |
| 35908 | CM35908 | SUPPORT DE RÉGULATION D'AIR - GMX EASY 45 | 82,60 |
| 35914 | CM35914 | JOINT SILICONE DE RÉGULATION D'AIR (265X246X2) GMX EASY 45 | 68,80 |
| 36573 | CM36573 | CONDUITE PVC PERFORÉE 25X25 MM | 13,80 |
| 38992 | CM38992 | VERROU DE BÔITIER DE RACCORDEMENT PA AVEC CLÉ | 17,30 |
| 42197 | CM42197 | CAPOT DE RÉGULATION D'AIR GMX EASY 25/45 | 13,80 |
| 42198 | CM42198 | SUPPORT DE VANNE ÉLECTROMAGNÉTIQUE GMX EASY 25 | 65,40 |
| 42217 | CM42217 | GRILLE DE RÉSERVOIR DE GRANULÉS GMX EASY 25 | 29,30 |
| 42252 | CM42252 | BRIDE D'ALIMENTATION EN GRANULÉS GMX EASY 25 | 36,10 |
| 42356 | CM42356 | PLAQUE EXTÉRIEURE DU SUPPORT DE MOTEUR DE NETTOYAGE SMS - GMX EASY 25 | 3,50 |
| 42862 | CM42862 | SUPPORT D'ALLUMEUR ÉLECTRIQUE GM EASY | 13,80 |
| 42946 | CM42946 | PLAQUE SURMONTANT LE BRÛLEUR - ASSEMBLAGE GMX EASY 45 | 46,40 |
| 43012 | CM43012 | RÉGULATEUR D'AIR PRINCIPAL - GMX EASY 35/45 | 125,50 |
| 43014 | CM43014 | COUVERCLE DU BÔITIER DE LA RÉGULATION D'AIR GMX EASY 45 | 20,60 |

| Code fab. | Code | Désignation de l'article | Prix public HT |
|-----------|---------|---|----------------|
| 43028 | CM43028 | SUPPORT DE CAPOT - INFÉRIEUR ARRIÈRE GMX EASY 45 | 29,30 |
| 43030 | CM43030 | SUPPORT DE CAPOT - AVANT DROIT GMX EASY 45 | 67,10 |
| 43222 | CM43222 | SUPPORT DE CAPOT - AVANT GAUCHE GMX EASY 45 | 67,10 |
| 43225 | CM43225 | SUPPORT DE CAPOT - ARRIÈRE DROIT GMX EASY 45 | 36,10 |
| 43226 | CM43226 | RÉSERVOIR DE GRANULÉS GMX EASY 45 | 349,10 |
| 43229 | CM43229 | SUPPORT DE CAPOT - ARRIÈRE GAUCHE GMX EASY 45 | 34,40 |
| 43239 | CM43239 | SUPPORT DE RÉSERVOIR DE GRANULÉS GMX EASY 45 | 37,90 |
| 43245 | CM43245 | PORTE SUPÉRIEURE DE CHAMBRE DE COMBUSTION POUR CHAUDIÈRE À GRANULÉS - ASSEMBLAGE GMX EASY 45 | 235,70 |
| 43246 | CM43246 | PORTE SUPÉRIEURE DE CHAMBRE DE COMBUSTION GMX EASY 35/45 - BASE | 129,00 |
| 43249 | CM43249 | ISOLATION DE PORTE SUPÉRIEURE 1 GMX EASY 35/45 (FI 320X30) | 41,30 |
| 43250 | CM43250 | ISOLATION DE PORTE SUPÉRIEURE 2 GMX EASY 35/45 (FI 288X30) | 22,40 |
| 43262 | CM43262 | RÉSERVOIR DE GRANULÉS AVEC TRANSPORTEUR - GMX EASY 45 | 1583,00 |
| 43282 | CM43282 | PLAQUE DU MOTEUR SMS POUR NETTOYAGE - GMX EASY 45 | 51,60 |
| 43405 | CM43405 | RÉGULATION D'AIR GMX EASY 35/45- ASSEMBLAGE | 182,40 |
| 43535 | CM43535 | CÔTÉ INFÉRIEUR AVANT DE LA CHAUDIÈRE À GRANULÉS GMX EASY 45 | 25,80 |
| 43568 | CM43568 | FIXATION DE CAPOT - AVANT GMX EASY 45 | 13,80 |
| 43580 | CM43580 | PROTECTION DE VANNE ÉLECTROMAGNÉTIQUE GMX EASY 45 | 32,60 |
| 43582 | CM43582 | SUPPORT DE RÉGULATION - CHAUDIÈRE À GRANULÉS GMX EASY 45 | 31,10 |
| 43585 | CM43585 | CAPOT DE CAISSON DE RÉGULATION - GMX EASY 45 | 36,10 |
| 43600 | CM43600 | CAPOT INFÉRIEUR ARRIÈRE GMX EASY 45 | 29,30 |
| 43608 | CM43608 | CAPOT ARRIÈRE SUPÉRIEUR 1 GMX EASY 45 | 27,50 |
| 43715 | CM43715 | SUPPORT DE RÉGULATION GMX EASY 35/45 | 44,80 |
| 43855 | CM43855 | TÔLE SÈCHE - LATÉRALE DROITE 2 - GMX EASY 35 | 61,90 |
| 43856 | CM43856 | TÔLE SÈCHE - LATÉRALE DROITE 3 - GMX EASY 35 | 61,90 |
| 43885 | CM43885 | JOINT SILICONE DE CELLULE PHOTOÉLECTRIQUE GMX EASY | 17,30 |
| 44031 | CM44031 | PIERRE RÉFRACTAIRE GMX EASY 35/45 (293X80) | 98,00 |
| 44081 | CM44081 | CAPOT ARRIÈRE SUPÉRIEUR 2 GMX EASY 45 | 15,50 |
| 44090 | CM44090 | SUPPORT DES TUBES DE RACCORDEMENT GMX EASY 25/45 | 15,50 |
| 44379 | CM44379 | VANNE ROTATIVE POUR GRANULÉS AVEC PALIER ET MOTEUR SMS | 1024,00 |
| 44608 | CM44608 | SUPPORT DE THERMOSTAT DE SÉCURITÉ | 15,50 |
| 44621 | CM44621 | CAPOT SUPÉRIEUR AVANT DE CHAUDIÈRE À GRANULÉS GMX EASY 45 | 20,60 |
| 44815 | CM44815 | JOINT SILICONE DE VANNE ÉLECTROMAGNÉTIQUE GMX EASY (109X87X2) | 25,80 |
| 44822 | CM44822 | JOINT BA DE VANNE ROTATIVE GMX EASY | 10,40 |
| 44864 | CM44864 | SUPPORT DE CAPOT - ARRIÈRE GAUCHE 2 GMX EASY 45 | 13,80 |
| 45480 | CM45480 | CAPOT SUPÉRIEUR DE TRAPPE DE NETTOYAGE DE GRILLE GMX EASY 25 | 20,60 |
| 45493 | CM45493 | TUBE DE PROTECTION DE TRAPPE DE NETTOYAGE DE GRILLE GMX EASY 25 | 27,50 |
| 45552 | CM45552 | PIERRE RÉFRACTAIRE DE LA CHAMBRE DE COMBUSTION - HAUT GAUCHE - SX EASY 34/45 (2016-24) | 199,40 |
| 45553 | CM45553 | PIERRE RÉFRACTAIRE DE LA CHAMBRE DE COMBUSTION - HAUT DROITE - SX EASY 34/45 (2016-24) | 203,00 |
| 45828 | CM45828 | MANCHON DE TRAPPE DE NETTOYAGE DE GRILLE GMX EASY 45 | 154,80 |
| 45932 | CM45932 | TUBE DE TRANSPORTEUR À GRANULÉS GMX EASY | 170,30 |
| 45942 | CM45942 | JOINT SILICONE (FI 100) GMX EASY 25 | 31,10 |
| 45943 | CM45943 | JOINT SILICONE (343X214X2) GMX EASY 25 | 65,40 |
| 45953 | CM45953 | ÉCHANGEUR THERMIQUE L-324 GMX EASY | 106,70 |
| 46065 | CM46065 | TRESSE DE VERRE SILICONÉE POUR PORTE SUPÉRIEURE GMX EASY 35/45 | 31,10 |
| 46066 | CM46066 | SUPPORT DE MOTEUR SMS POUR NETTOYAGE DE GRILLE GMX EASY 45 | 409,30 |
| 46082 | CM46082 | JOINT DE BRIDE DE RACCORDEMENT - GMX EASY 45 | 48,10 |
| 46083 | CM46083 | RACCORD POUR FLUX DE RETOUR D'ÉCHANGEUR THERMIQUE - GMX EASY 45 | 82,60 |
| 46085 | CM46085 | PIERRE RÉFRACTAIRE DE CHAMBRE DE COMBUSTION GMX EASY 45 | 96,40 |
| 46091 | CM46091 | JOINT SILICONE (280X255X2) GMX EASY 45 | 110,00 |
| 46527 | CM46527 | ALLUMEUR ÉLECTRIQUE EN CÉRAMIQUE 300 W FKK PSX-2-220 - B (GRANULÉS) GM EASY - ASSEMBLAGE AVEC FIXATIONS | 118,70 |
| 46796 | CM46796 | SUPPORT INFÉRIEUR DE PORTE DE CAPOT POUR CHAUDIÈRE À GRANULÉS GMX EASY 25 | 25,80 |
| 46922 | CM46922 | PROTECTION DE PORTE SUPÉRIEURE GMX EASY 45 | 31,10 |
| 46930 | CM46930 | PROTECTION INFÉRIEURE - CHAUDIÈRE À GRANULÉS GMX EASY 45 | 31,10 |
| 47446 | CM47446 | ÉCROU 1/2" X 6 MM (GMX EASY) JOVO | 3,50 |
| 47703 | CM47703 | SUPPORT DE RACCORD DE RÉSERVOIR DE GRANULÉS GMX EASY | 13,80 |
| 47742 | CM47742 | RACCORD EN LAITON 1/2"X65 GMX EASY (JOVO) | 29,30 |
| 48022 | CM48022 | LAINE DE PROTECTION POUR TUBE - SX EASY 34/45 | 15,50 |
| 48023 | CM48023 | LAINE DE PROTECTION POUR BAS DE CHAUDIÈRE - SX EASY 35 | 20,60 |
| 48357 | CM48357 | PARTIE DÉCORATIVE DE LA PORTE DU CAPOT SX EASY 34 - MORVAN - RAL 9006 | 73,90 |
| 48946 | CM48946 | SOUPAPE DE SÉCURITÉ THERMIQUE CALEFFI 3/4" (543503 CST) | 177,10 |
| 49190 | CM49190 | SPIRALE DE TRANSPORTEUR AVEC AXE GMX EASY | 129,00 |
| 49191 | CM49191 | SUPPORT DE MOTEUR AVEC BÔTIER D'ENGRENAGES GMX EASY | 20,60 |
| 49194 | CM49194 | VIS DE CONVOYEUR AVEC PALIER GMX EASY 45 | 538,00 |
| 49354 | CM49354 | PROTECTION INFÉRIEURE ARRIÈRE GMX EASY 45 | 24,10 |

| Code fab. | Code | Désignation de l'article | Prix public HT |
|-----------|---------|---|----------------|
| 49440 | CM49440 | KIT D'ASSEMBLAGE - GMX EASY 45/35 | 166,80 |
| 49491 | CM49491 | TUBE PVC POUR ALIMENTATION EN GRANULÉS FI 60X65 (GMX EASY) - GRANULÉS | 5,20 |
| 49499 | CM49499 | TUBE ISOLANT FI 48X460 (GMX EASY 45) - GRANULÉS | 25,80 |
| 49500 | CM49500 | TUBE ISOLANT FI 48X440 (GMX EASY 45) - GRANULÉS | 25,80 |
| 49531 | CM49531 | TUBE ARGUS 3/4"X 3/4" L=286 MM (GMX EASY 35) | 60,10 |
| 49548 | CM49548 | TUBE SILICONE DE PRESSOSTAT L=350 GMX EASY 45 | 5,20 |
| 49549 | CM49549 | TUBES DE REFROIDISSEMENT DE CELLULE PHOTOÉLECTRIQUE - ASSEMBLAGE GMX EASY 45 | 15,50 |
| 49933 | CM49933 | RÉGULATION D'AIR SECONDAIRE POUR GRANULÉS - GMX EASY 35 | 123,80 |
| 50567 | CM50567 | MOTEUR AVEC BRIDE - ASSEMBLAGE (SX EASY 25/34) | 667,00 |
| 50610 | CM50610 | JOINT BA POUR CELLULE PHOTOÉLECTRIQUE GMX EASY | 15,50 |
| 50611 | CM50611 | ENVELOPPE DE CAISSON DE REFROIDISSEMENT DE CELLULE PHOTOÉLECTRIQUE - GMX EASY | 103,20 |
| 51058 | CM51058 | CONVOYEUR À GRANULÉS GMX EASY 35/45 | 29,30 |
| 51229 | CM51229 | CIRCUIT IMPRIMÉ PRINCIPAL (PILOTE) - GMX EASY | 361,20 |
| 51240 | CM51240 | CIRCUIT IMPRIMÉ DES CAPTEURS - GMX EASY | 170,30 |
| 51550 | CM51550 | ENSEMBLE DE CÂBLAGE - GMX EASY | 148,00 |
| 51875 | CM51875 | COMPOSANTS ÉLECTRONIQUES POUR CHAUDIÈRE GMX EASY 35/45 | 2966,00 |
| 52106 | CM52106 | COMPOSANTS ÉLECTRONIQUES POUR CHAUDIÈRE À GRANULÉS GMX EASY 35/45 | 793,00 |
| 53069 | CM53069 | PLAQUE DE CAPOT LATÉRAL DROIT SX EASY 35 - RAL 2003 | 245,90 |
| 53169 | CM53169 | CAPOT LATÉRAL POUR CHAUDIÈRE À GRANULÉS - DROIT GMX EASY 35/45 - RAL 2003 | 197,80 |
| 53170 | CM53170 | PORTE DE CAPOT AVANT CÔTÉ GRANULÉS GMX EASY 35/45 - RAL 2003 | 479,80 |
| 53172 | CM53172 | CONSOLE DÉCORATIVE GMX EASY 35/45 - RAL 9006 | 37,90 |
| 53173 | CM53173 | CAPOT AVANT DE CHAUDIÈRE À GRANULÉS GMX EASY 35/45 - RAL 2003 | 148,00 |
| 53176 | CM53176 | CAPOT LATÉRAL DE CHAUDIÈRE À GRANULÉS - GAUCHE GMX EASY 35 - RAL 2003 | 56,80 |
| 53342 | CM53342 | PRESSOSTAT HUBA 33/20 PA ORANGE (GM EASY) | 31,10 |
| 54153 | CM54153 | INSERT RÉFRACTAIRE 213X99X30 R2 (SX EASY25-45) - LACFIRE 1800/80 (2018) | 31,10 |
| 57960 | CM57960 | ÉCROU EN ACIER INOXYDABLE M8 DIN 1587 A-4 - BORGNE | 1,80 |
| 57961 | CM57961 | VIS EN ACIER INOXYDABLE M8X90 DIN 603 A2 - TORBAND | 3,50 |
| 61771 | CM61771 | CÔTÉ DE CAPOT LATÉRAL GAUCHE - GMX EASY 34 - RAL 2003 | 440,30 |
| 62330 | CM62330 | CAPTEUR DE TEMPÉRATURE PT 1000 - TÉFLON L=1700 | 46,40 |
| 64785 | CM64785 | SUPPORT D'ALLUMEUR ÉLECTRIQUE GMX EASY 34/45 (AVEC MISE À LA TERRE) | 18,90 |
| 65353 | CM65353 | GOUPILLE FENDUE À TÊTE RONDE PHI 6X16 (DIN 1476/ISO 8746) - ACIER INOXYDABLE | 3,50 |
| 68191 | CM68191 | CELLULE PHOTOÉLECTRIQUE DC28 2-6 KOHM L=300 MM AVEC JOINT (COMPLÈTE) | 46,40 |
| 69254 | CM69254 | PORTE INFÉRIEURE POUR GMX EASY 35/45 | 266,50 |
| 69255 | CM69255 | TRESSE DE VERRE SILICONÉE POUR PORTE INFÉRIEURE GMX EASY 35/45 | 39,50 |



MORVAN
Marque française depuis 1948

Siège social:
ZI sud - Rue des épinettes
CS 50152 TORCY
77208 Marne-la-Vallée CEDEX 01

Tél. 01 60 05 18 53 - Fax. 01 60 17 58 39
info@selfclimat-morvan.com
www.chaudières-morvan.com