



**MORVAN**  
Marque française depuis 1948

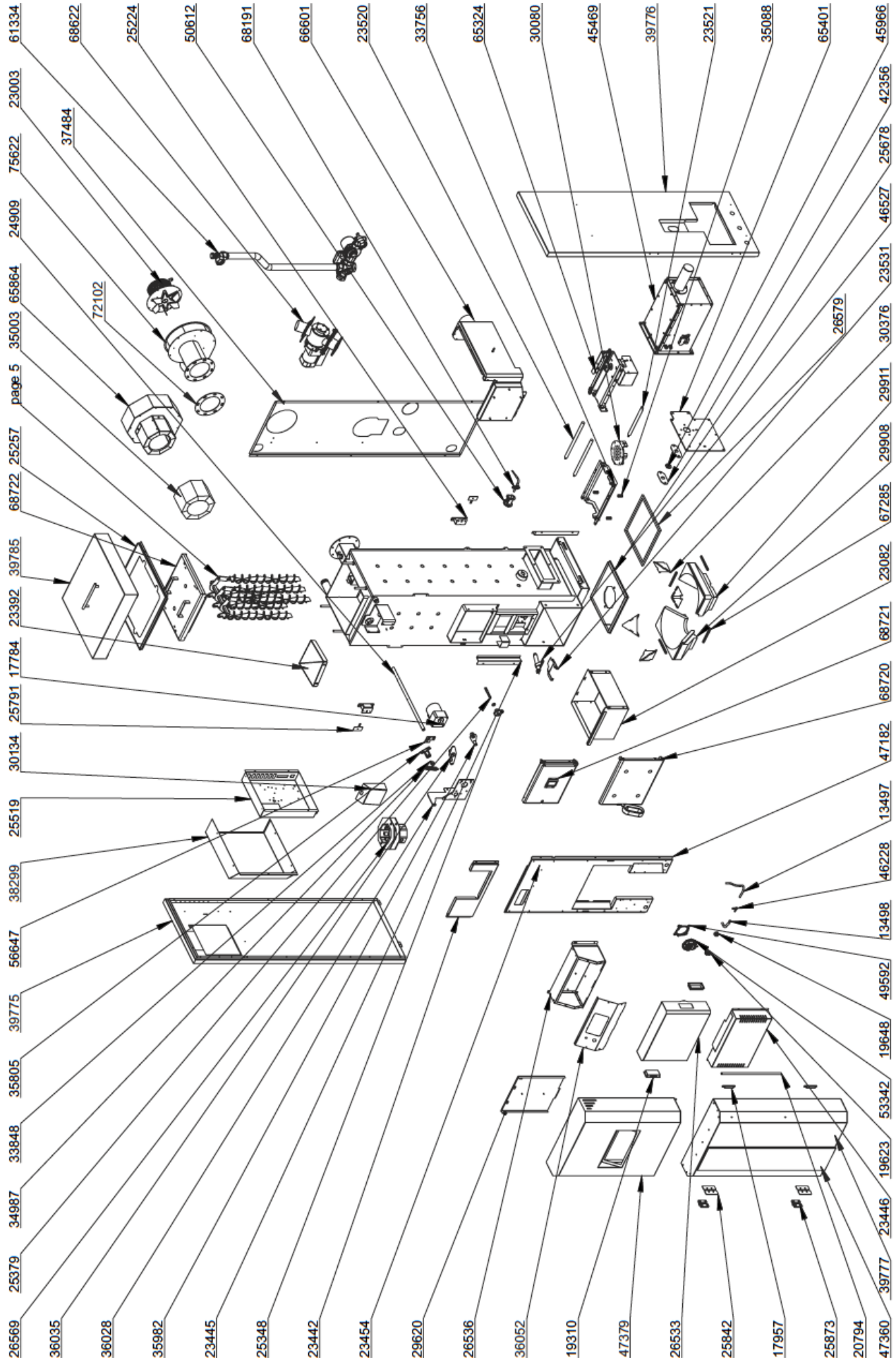
## VUE ÉCLATÉE DE LA CHAUDIÈRE AVEC LISTE DES PIÈCES DÉTACHÉES

### GMH EASY 12

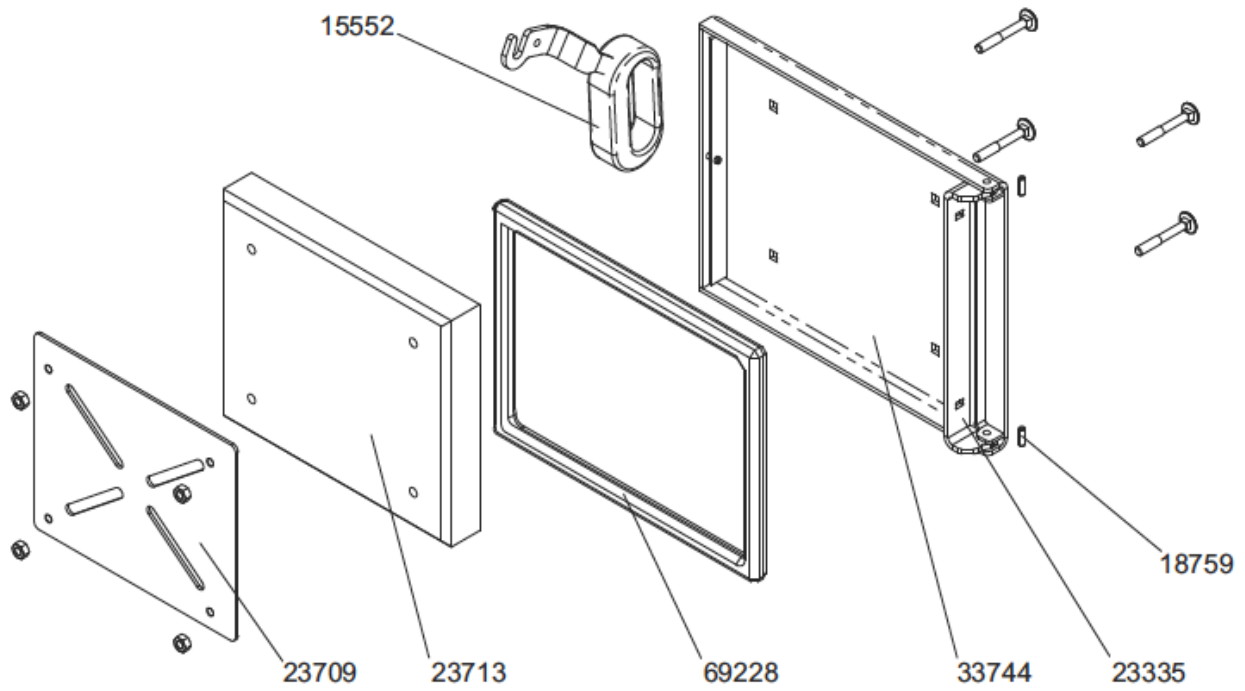


# GMH EASY12

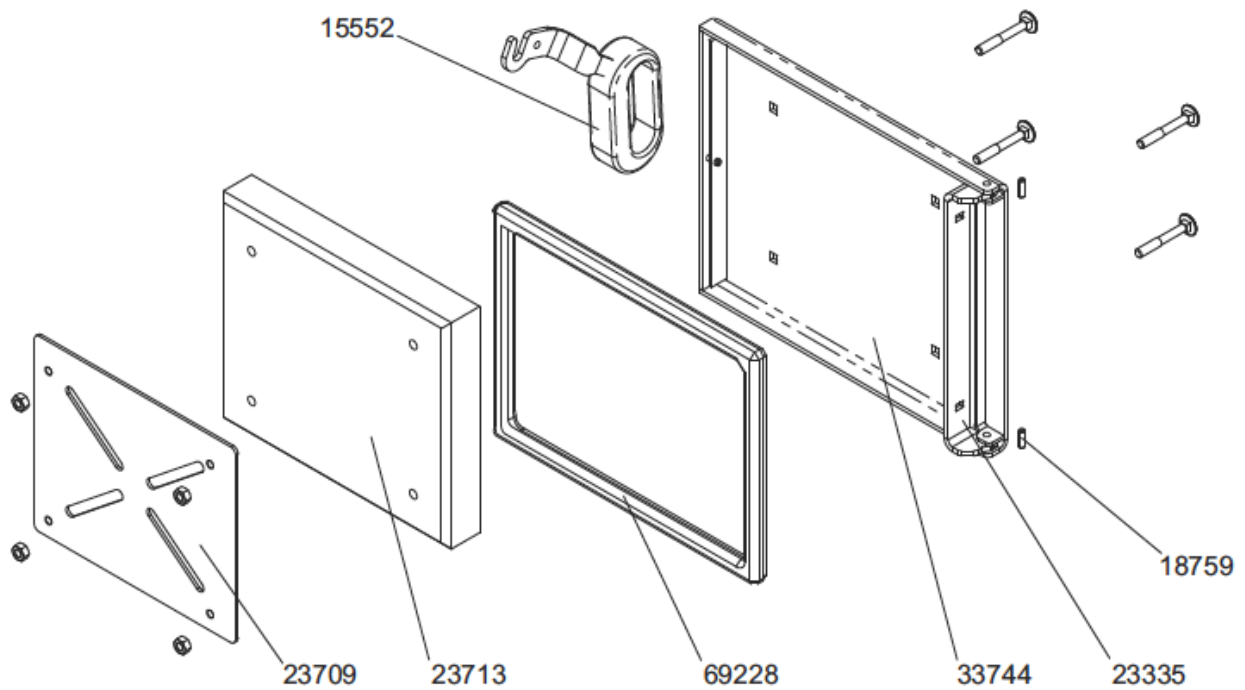
## 68872 - GMH EASY 12



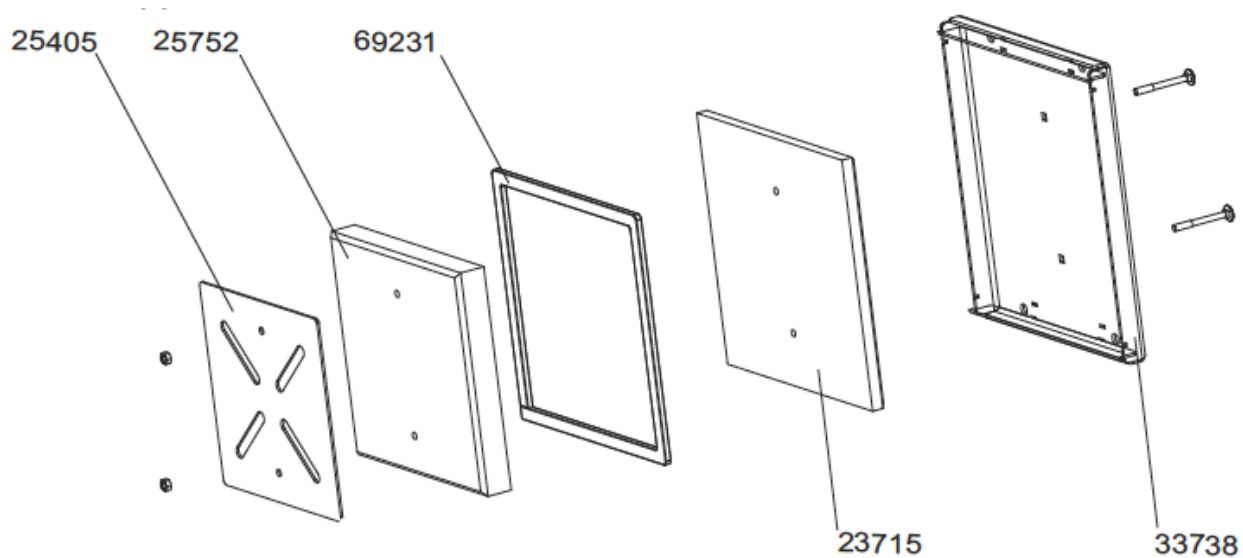
## 68720 - Porte inférieure - GMH EASY 12



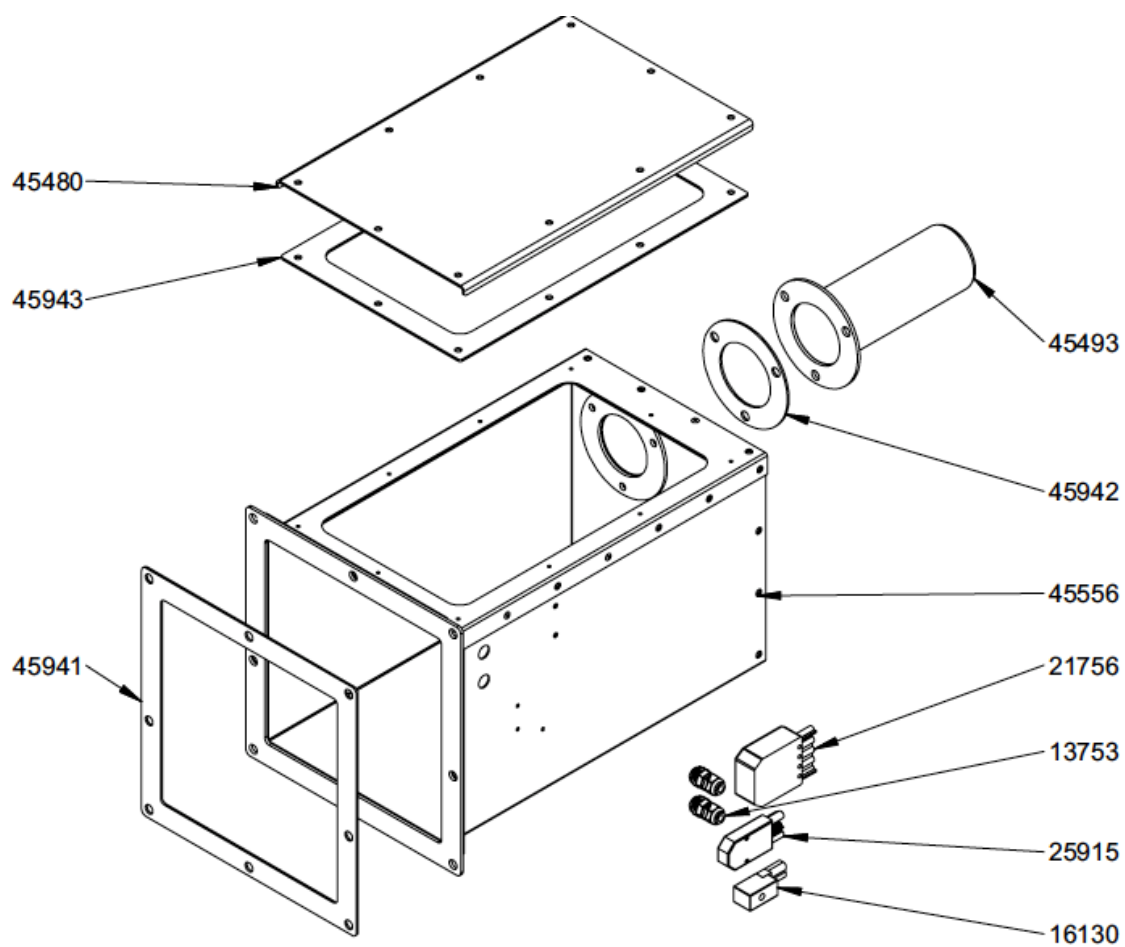
## 68721 - Porte supérieure avant - GMH EASY 12



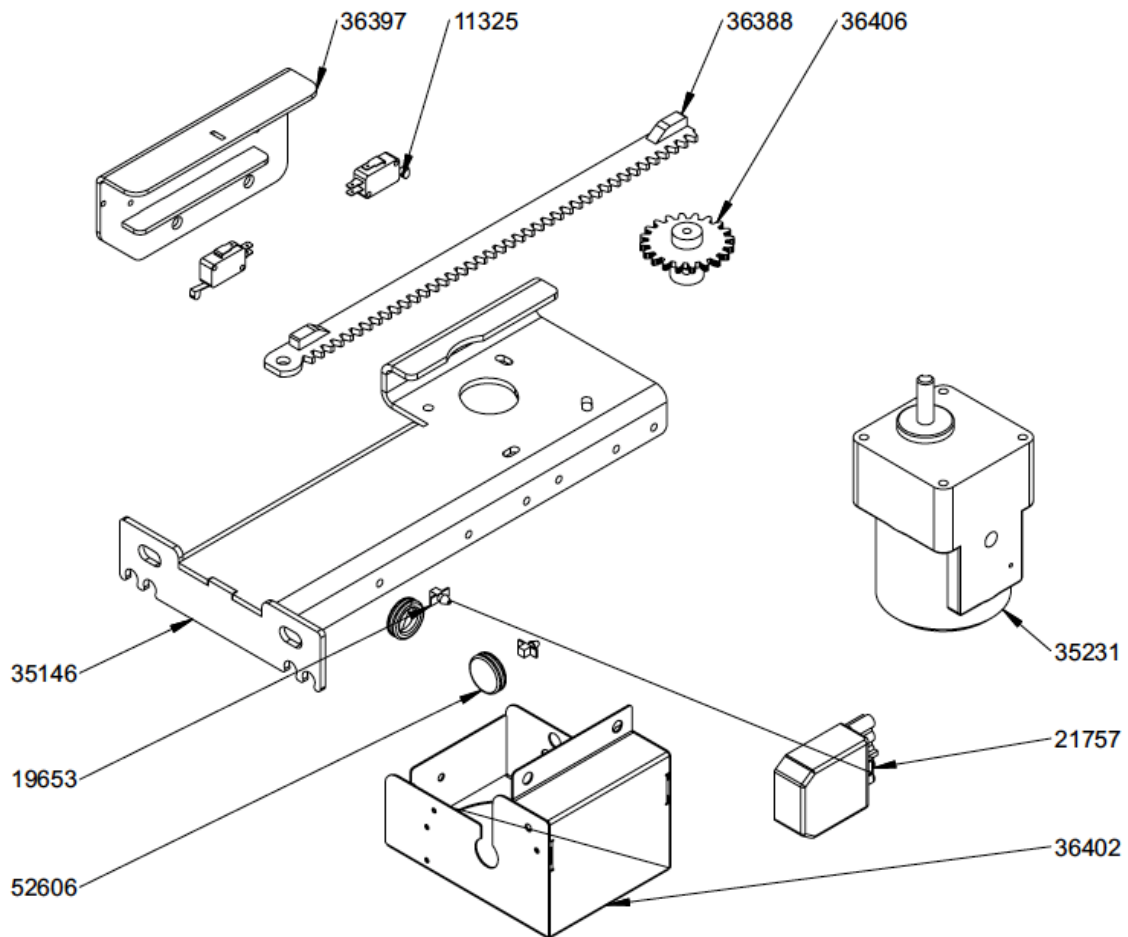
## 68722 - Porte supérieure - GMH EASY 12



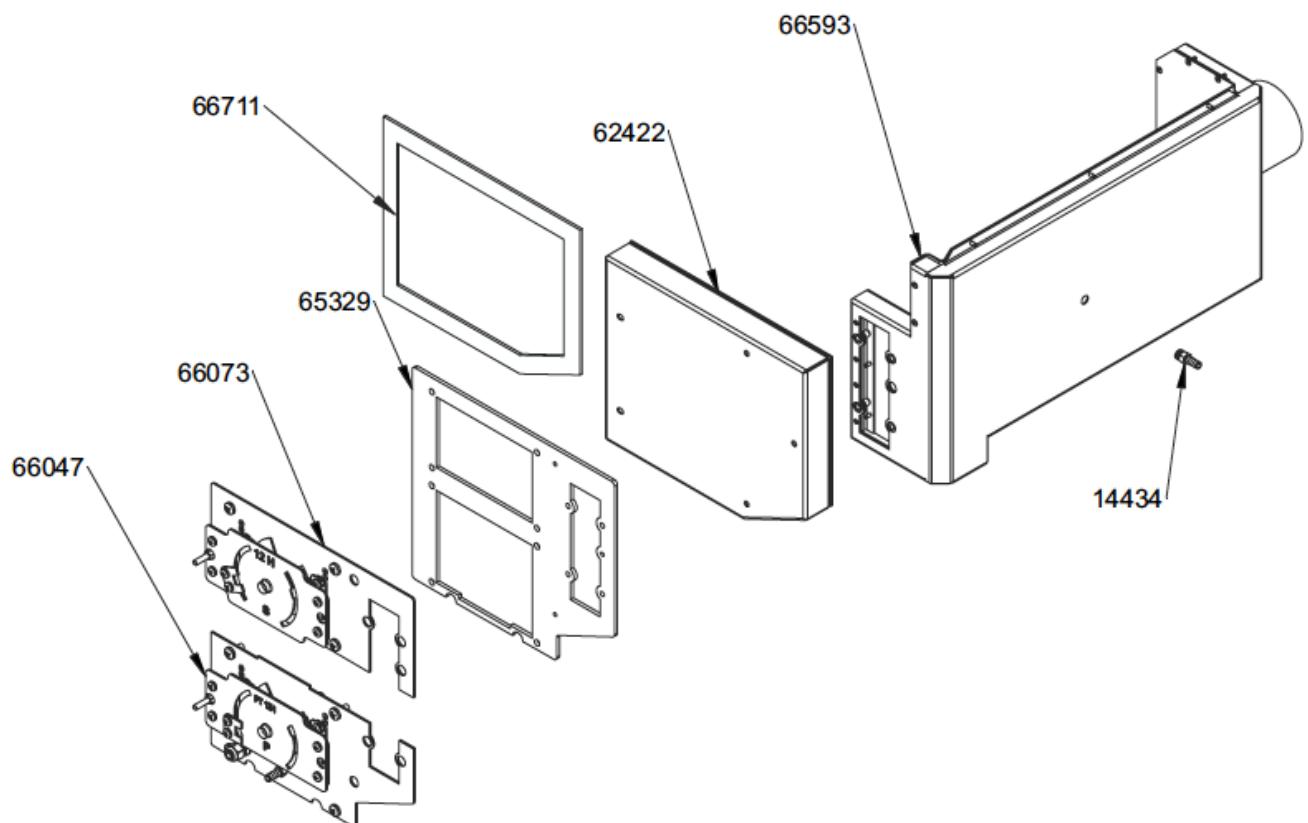
## 68722 - Porte supérieure - GMH EASY 12



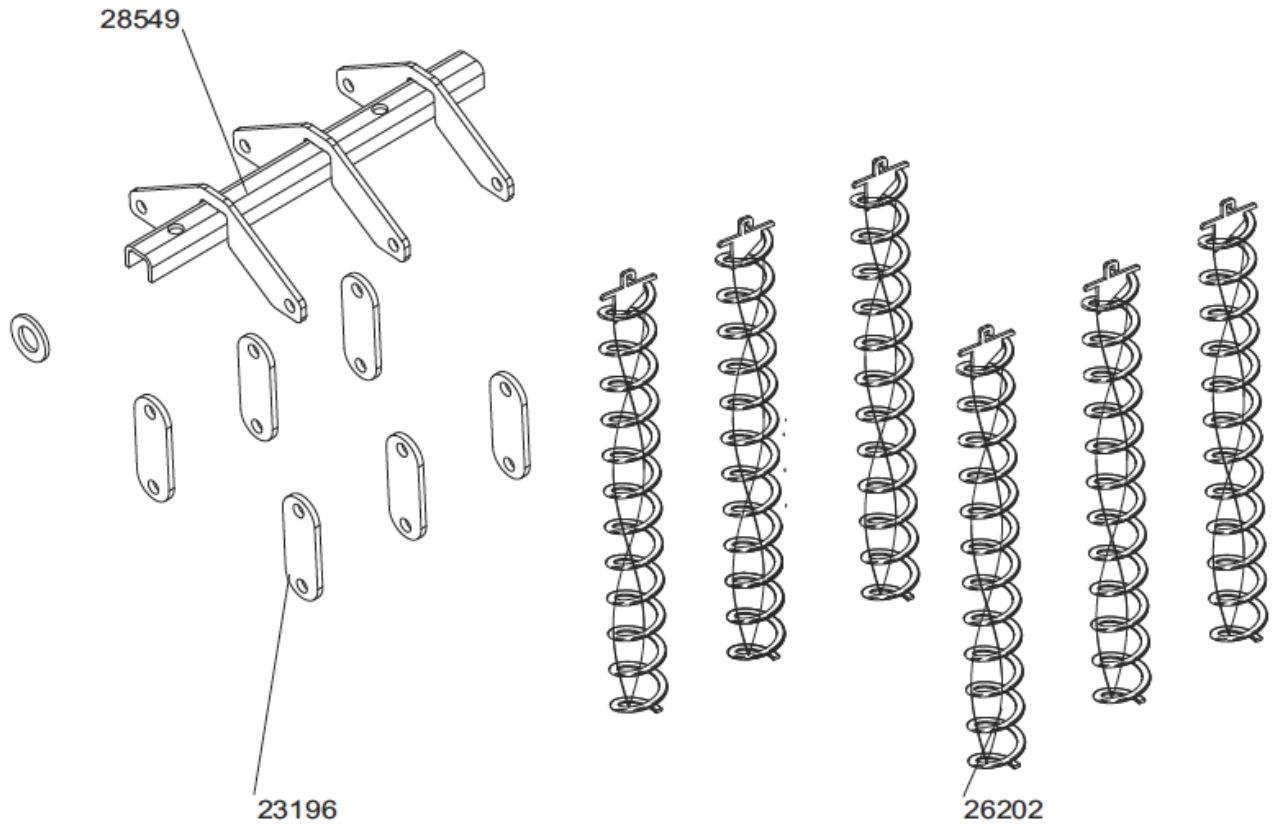
## 65324 - Support du moteur SMS pour nettoyage de grille - assemblage - GMH EASY 12/18



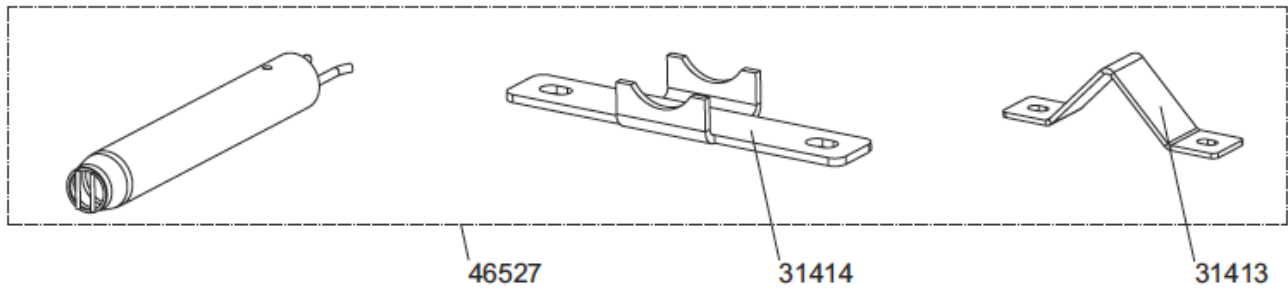
## 66601 - Régulation d'air avec canal - GMH EASY 12



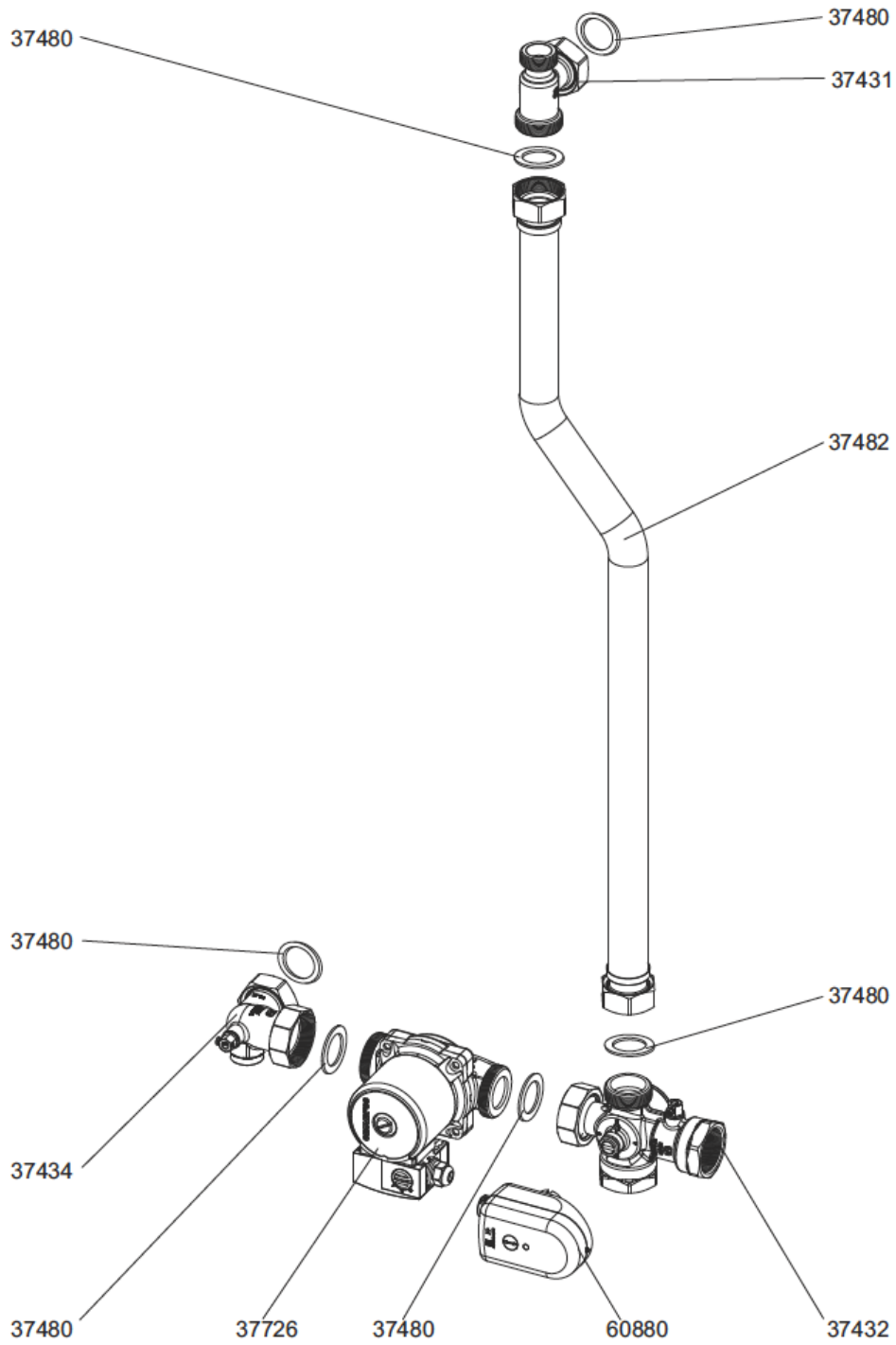
# Turbulateurs de passage des gaz de combustion - GMH EASY 12



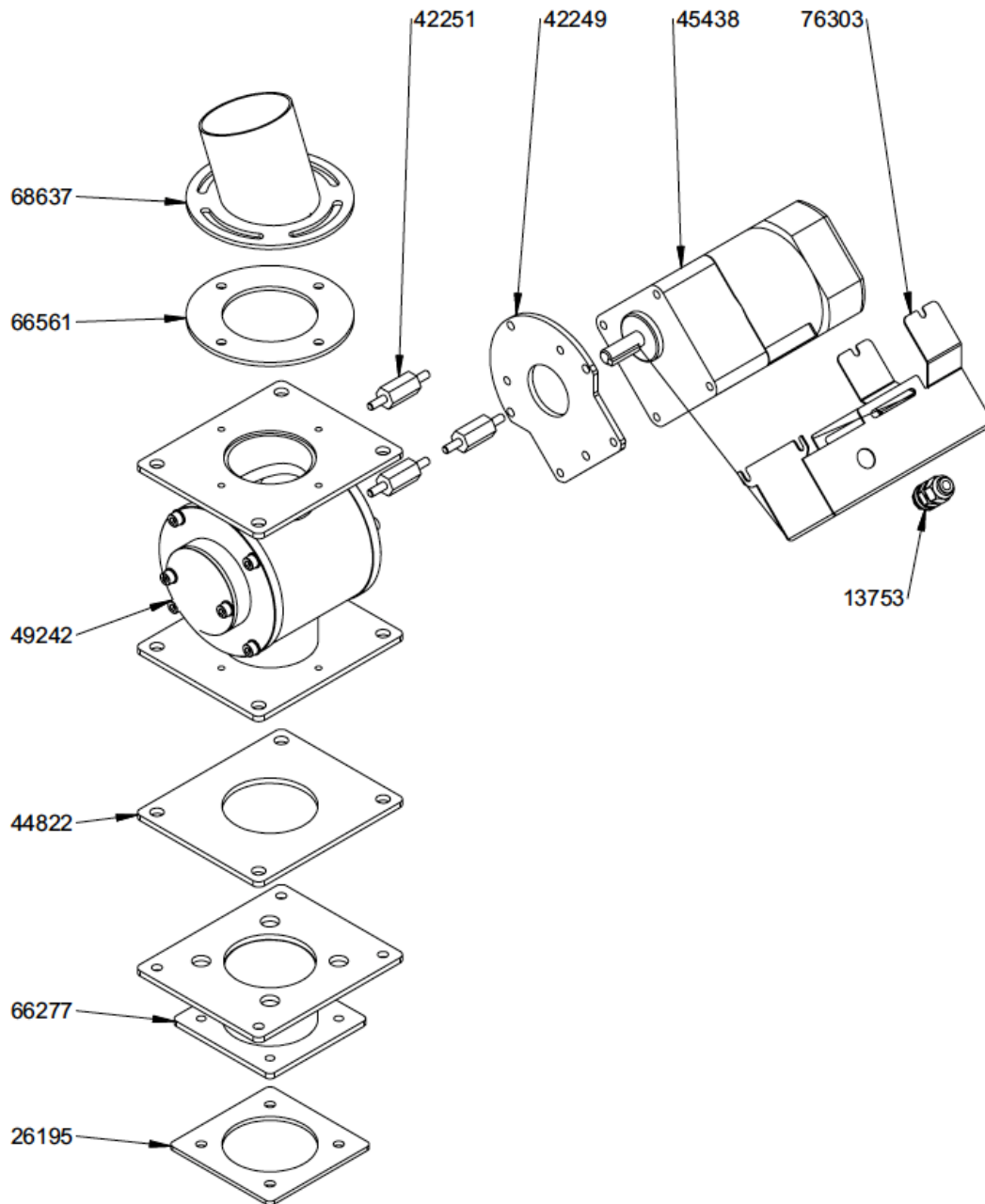
# 46527 - Allumeur électrique - assemblage - GMH EASY



# 61334 - Groupe de pompe - GMH EASY 12

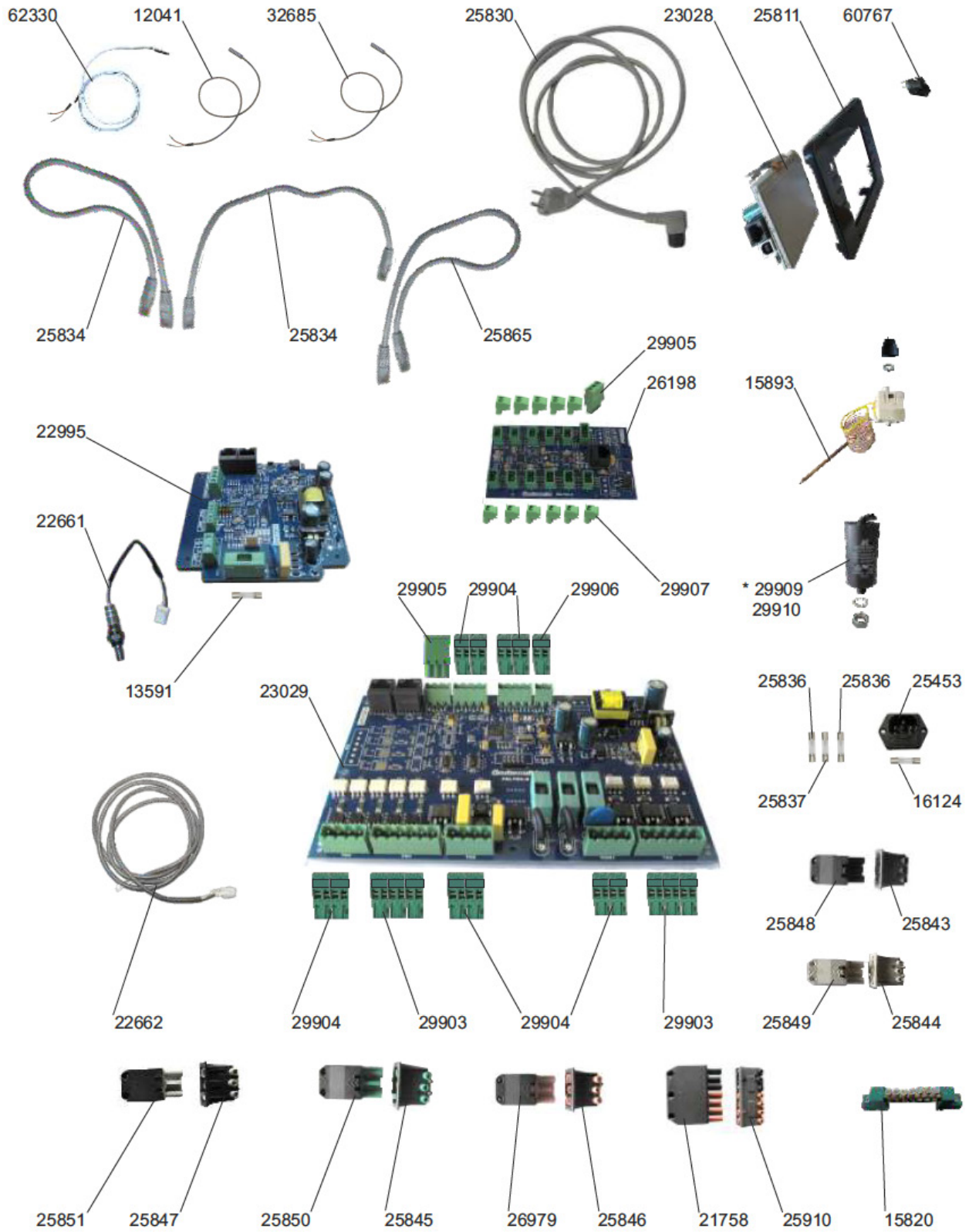


# 68622 - Vanne RSE - GMH EASY 12- 24



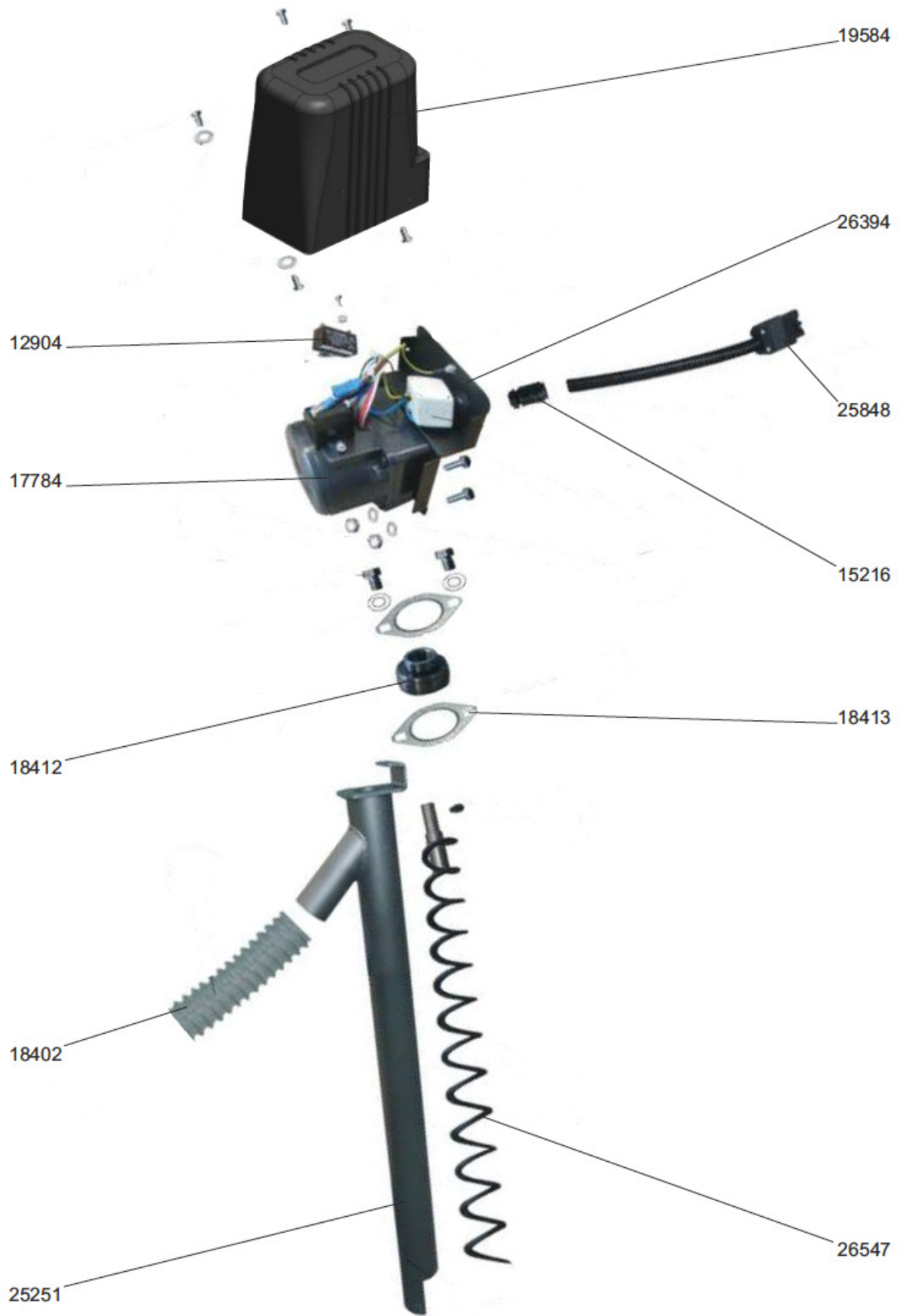


# Régulation - GMH EASY

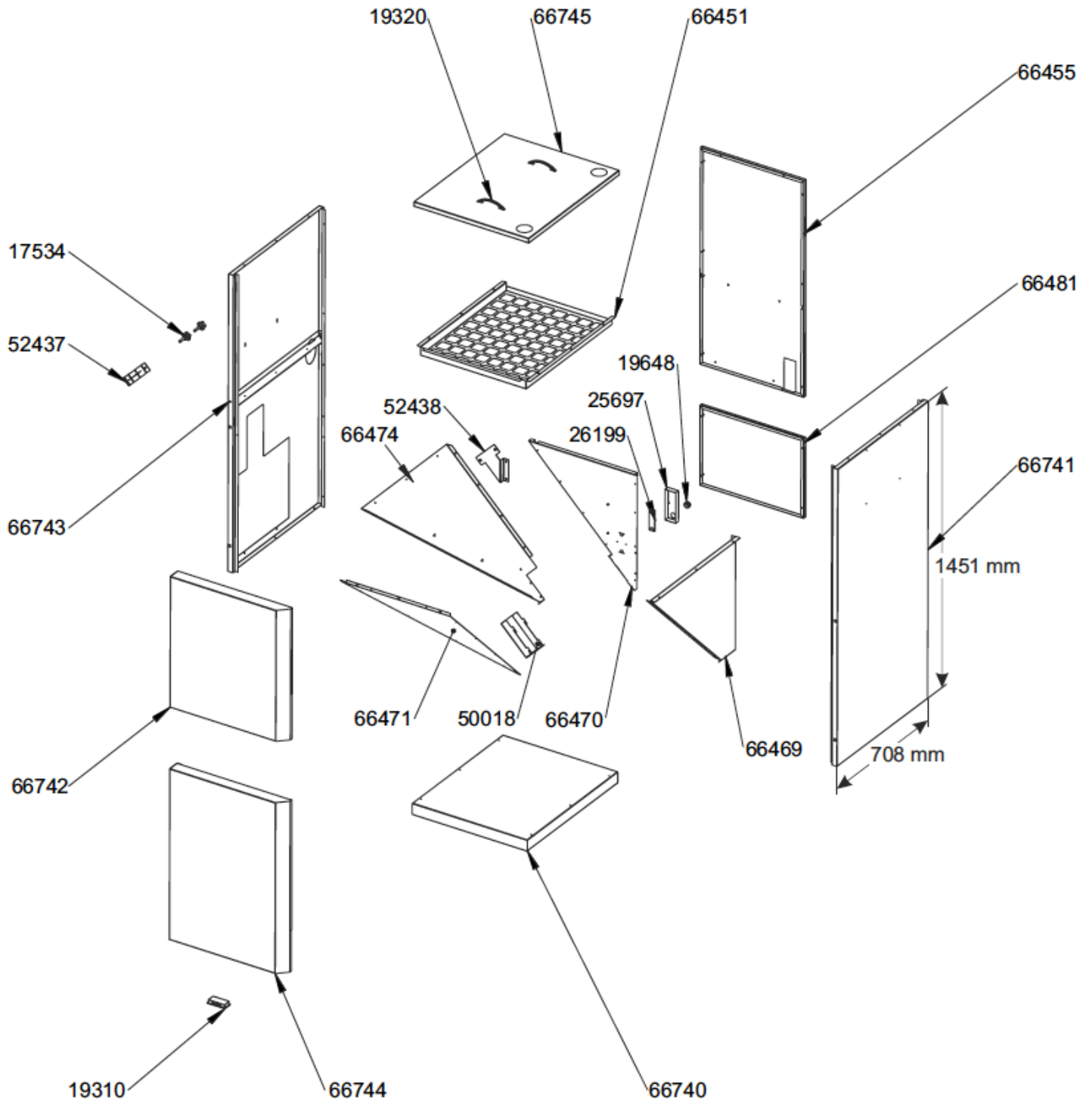


\* 29909 = GMH EASY 12/18  
 29910 = GMH EASY 24

# 26546 - Transporteur de granulés - GMH EASY 12/18



# 66739 - Réservoir de granulés - GMH EASY



Code fab.	Code	Désignation de l'article	Prix public HT
10767	CM10767	Broche métallique pour ressort M5	3,50
11294	CM11294	Tube de protection PVC AGT-12N fi 12 noir	5,20
11325	CM11325	Interrupteur MIKRO MS 10 A avec molette	12,00
11655	CM11655	Support PVC pour circuit imprimé LCBS-6-01	1,80
12041	CM12041	Capteur de température NTC 5K - PVC l=1000	25,80
13497	CM13497	Tube PVC de pressostat (fi 6/8x600 mm)	1,80
13498	CM13498	Tube silicone de pressostat (fi 6/9x100 mm)	3,50
13649	CM13649	Support de tube PVC de protection fi 12 - noir	3,50
13753	CM13753	PRESSE-ÉTOUPE EN PLASTIQUE PG-07 IP68 AVEC ÉCROU	1,80
14006	CM14006	Ressort métallique (pour goupille)	1,80
14434	CM14434	Raccordement de hublot M10x1 - S3 (Jovo)	3,50
15017	CM15017	Écrou M10 - électrique	1,80
15216	CM15216	Entrée de câbles PG-9 - noir	5,20
15552	CM15552	Poignée de porte de chaudière - plastifiée - noire	13,80
15820	CM15820	Borne de masse 7x16 mm2	10,40
15822	CM15822	BROSSE DE NETTOYAGE L=800 mm fi 50 (GMH EASY 12/24/36)	39,50
15893	CM15893	Thermostat de sécurité 71 V-2095 6K 110°C L=1500 (952095)	25,80
16124	CM16124	FUSIBLE 5x20 mm 6,3 A	1,80
16129	CM16129	CONNECTEUR 2 PÔLES - femelle (EP/2FB+2G) - granulés (EP0092)	6,80
16130	CM16130	CONNECTEUR 2 PÔLES - mâle (EP/ 2MB+2G) - granulés (EP0090)	5,20
17534	CM17534	VIS EN PLASTIQUE M8x40	1,80
17784	CM17784	RÉDUCTEUR 8IN15GN4C-5+8GN180Y avec condensateur - granulés	230,50
17957	CM17957	AIMANT DE PORTE 8 KG H01105 (GMH EASY)	18,90
17978	CM17978	Kit de nettoyage - Raclette L=550	20,60
18016	CM18016	Poignée de porte de protection - E027-160/200 Ni	13,80
18402	CM18402	Tube PVC hélicoïdal diamètre 60 - granulés	11,50
18404	CM18404	Adhésif PKS de protection (Solaire/Transporteur/Granulés)	5,20
18406	CM18406	Support de câble HMCC-1-01 - blanc	1,80
18412	CM18412	PALIER UC 204 (56204) - transporteur à granulés	15,50
18413	CM18413	COMPARTIMENT DE PALIER FBB 204 (PFL204)	8,60
18759	CM18759	Goupille élastique phi 6x20 (DIN 1481/ISO 8752) - acier inoxydable	1,80
19310	CM19310	Poignée en plastique	3,50
19315	CM19315	Tube des capteurs Cu 15x16 l=150 (collet)	12,00
19320	CM19320	Poignée de tiroir à bois (Réservoir de granulés/GMH EASY)	10,40
19584	CM19584	COUVERCLE PVC POUR MOTEUR AVEC BOÎTIER D'ENGRENAGES -RAL 9005	6,80
19623	CM19623	Bornier 12x2, 5-4 mm2	5,20
19648	CM19648	Passe-câble en caoutchouc 6-19	1,80
19653	CM19653	Serre-câble PVC pour fente WIT-18RA-4-01	1,60
20551	CM20551	CONNECTEUR 3 PÔLES - mâle (EP/3MB+3GS)	6,80
20794	CM20794	Poignée de la porte de protection - Nickel	20,60
21756	CM21756	CONNECTEUR 5 PÔLES - mâle (EP/ 5MW+5GWM) (EP1301M)	7,00
21757	CM21757	Connecteur 5 pôles - femelle (EP/5FW+ 5gWM) (EP1311M)	5,20
21758	CM21758	Connecteur 7 pôles - femelle ( EP/7F + 7g ) ( EP1510)	10,40
22180	CM22180	SUPPORT DE CÂBLE POUR REMBLAYAGE DE GRANULÉS 3 mm (granulés)	1,80
22661	CM22661	SONDE LAMBDA NGK OZA-685-WW1	409,30
22662	CM22662	CÂBLE DE SONDE LAMBDA (NGK OZA-685-WW1)	17,30
22992	CM22992	VERRE RÉSISTANT AU FEU 60x40x4 (GMH EASY)	20,60
22995	CM22995	CIRCUIT IMPRIMÉ DE SONDE LAMBDA LC-21	326,90
23003	CM23003	Ventilateur centrifuge R2E 180 - CG82-28 ( GMH EASY 12 - 24 )	507,00
23028	CM23028	Unité de contrôle GMH EASY Control	541,00
23029	CM23029	Pilote - GMH EASY	464,40
23082	CM23082	Cendrier GMH EASY 12/24	58,50
23151	CM23151	SUPPORT DE VITRE DE LA PORTE CENTRALE - GMH EASY 12/48	6,80
23196	CM23196	Support de turbulateur - auxiliaire - GMH EASY 12/48	3,50
23298	CM23298	CHARNIÈRE DE LA PORTE CENTRALE AVANT GMH EASY 12	10,40

Code fab.	Code	Désignation de l'article	Prix public HT
23335	CM23335	CHARNIÈRE DE LA PORTE INFÉRIEURE - GMH EASY 12	13,80
23392	CM23392	TÔLE DE PROTECTION EN ACIER INOXYDABLE - GMH EASY 12	165,10
23442	CM23442	CAPOT SUPÉRIEUR - GMH EASY 12	31,10
23445	CM23445	CAPOT INFÉRIEUR AVANT - GMH EASY 12	17,30
23446	CM23446	PROTECTION DU MÉCANISME POUR RÉGULATEURS D'AIR PRIMAIRE ET SECONDAIRE - GMH EASY 12	34,40
23454	CM23454	Capot - Capot avant de protection de câble - GMH EASY 12	14,00
23520	CM23520	Guide de grille GMH EASY 12/18	29,30
23521	CM23521	Axe/arbre de traction de grille GMH EASY 12	29,30
23531	CM23531	Support d'allumeur avec mise à la terre - GMH EASY 12-18/36-48	24,10
23709	CM23709	PROTECTION DE PIERRE RÉFRACTAIRE DE LA PORTE INFÉRIEURE 12	25,80
23713	CM23713	PIERRE RÉFRACTAIRE DE LA PORTE INFÉRIEURE 287x236x40 (GMH EASY 12)	34,40
23714	CM23714	PIERRE RÉFRACTAIRE DE LA PORTE AVANT 269x219x60 (GMH EASY 12)	70,60
23715	CM23715	PIERRE RÉFRACTAIRE DE LA PORTE SUPÉRIEURE 318x318x20 (GMH EASY 12)	39,50
24909	CM24909	AXE DU MÉCANISME DE NETTOYAGE DES CANAUX DES GAZ DE COMBUSTION GMH EASY 12/18	41,30
25224	CM25224	SUPPORT DE CAISSON - GMH EASY 12	10,40
25251	CM25251	TUBE DE CONVOYEUR À VIS 76/1120 (GMH EASY 12/24)	113,50
25257	CM25257	PROTECTION DE PORTE SUPÉRIEURE - GMH EASY 12	24,10
25348	CM25348	ÉCROU EN PLASTIQUE M10	8,60
25379	CM25379	CHARNIÈRE POUR GMH EASY M10x70	3,50
25405	CM25405	PROTECTION DE LA PIERRE RÉFRACTAIRE DE TAILLE RÉDUITE POUR LA PORTE SUPÉRIEURE GMH EASY 12	18,90
25453	CM25453	CONNECTEUR MÂLE EURO POUR ALIMENTATION ÉLECTRIQUE	13,80
25519	CM25519	SUPPORT DE L'UNITÉ DE RÉGULATION - GMH EASY 12	46,40
25678	CM25678	PLAQUE SURMONTANT LA GRILLE DU BRÛLEUR - GMH EASY 12/18	91,20
25697	CM25697	Couvercle du capteur de niveau de granulés GMH EASY 12-48	18,90
25752	CM25752	PIERRE RÉFRACTAIRE DE TAILLE RÉDUITE DE LA PORTE SUPÉRIEURE - 283x283x40 (GMH EASY 12)	44,80
25791	CM25791	PLAQUE DU SUPPORT D'ISOLATION	5,20
25811	CM25811	CAISSON EN PVC POUR UNITÉ DE CONTRÔLE GMH EASY	10,40
25830	CM25830	Câble de raccordement Schuko 2500 mm plat ( GMH EASY )	20,60
25834	CM25834	CÂBLE UTP l=0,5 m (GMH EASY)	3,50
25836	CM25836	Fusible 5x20 mm 3,15 A F	1,80
25837	CM25837	Fusible 5x20 mm 500 mA F	1,80
25842	CM25842	RENFORT DE CHARNIÈRE GMH EASY 12/48	3,50
25843	CM25843	CONNECTEUR MÂLE 3 PÔLES (M1 -CONVOYEUR À GRANULÉS, noir)	5,20
25844	CM25844	CONNECTEUR MÂLE 3 PÔLES (M2 - DISPOSITIF MOTEUR, blanc)	5,20
25845	CM25845	CONNECTEUR 3 PÔLES - mâle (EP/3MV+3L) - GMH EASY (EP7103)	5,20
25846	CM25846	CONNECTEUR MÂLE 3 PÔLES (P3 - POMPE DE CHAUFFAGE, marron)	5,20
25847	CM25847	CONNECTEUR MÂLE 3 PÔLES (P1 - POMPE, gris)	5,20
25848	CM25848	CONNECTEUR FEMELLE 3 PÔLES (M1 - CONVOYEUR À GRANULÉS, noir)	6,80
25849	CM25849	CONNECTEUR FEMELLE 3 PÔLES (M2 - DISPOSITIF MOTEUR, blanc)	6,80
25850	CM25850	CONNECTEUR FEMELLE 3 PÔLES (P2 - POMPE DE CHAUFFAGE, vert)	6,80
25851	CM25851	CONNECTEUR FEMELLE 3 PÔLES (P1 - POMPE DE CHAUFFAGE, gris)	6,80
25852	CM25852	CONNECTEUR 2 PÔLES - mâle (EP/2MG+2Gg) - GMH EASY (EP0091)	5,20
25853	CM25853	CONNECTEUR FEMELLE 2 PÔLES (EP/2FG+2Gg)	6,80
25865	CM25865	CÂBLE UTP l=2 m (GMH EASY)	5,20
25873	CM25873	CHARNIÈRE DE PORTE CL-265-2/1056-U38 (GMH EASY)	10,40
25910	CM25910	Connecteur 7 pôles - MÂLE ( EP/7M + 7L)(EP7500)	6,80
25915	CM25915	Prise 3 pôles - mâle (EPN/3MOW) - GMH EASY (EPN1105)	5,20
25916	CM25916	Fiche 3 pôles - femelle (EPN/3FOW) - GMH EASY (EPN1115)	6,80
26198	CM26198	Collecteur de capteur - GMH EASY	170,30
26199	CM26199	CAPTEUR DE NIVEAU DE COMBUSTIBLE GMH EASY CM SR-100	72,20
26202	CM26202	TURBULATEUR DEPUIS LE PASSAGE DES GAZ DE COMBUSTION	49,90
26226	CM26226	Capteur de température NTC 5K - PVC l=2000	25,80
26394	CM26394	SUPPORT DE BOÎTIER D'ENGRENAGES DE CONVOYEUR À GRANULÉS GMH EASY 12/48	25,80
26533	CM26533	ASSEMBLAGE DE CAPOT DE PORTE AVANT - GMH EASY 12	61,90
26536	CM26536	ASSEMBLAGE DE CAISSON DE RÉGULATION - GMH EASY 12/18	98,00

Code fab.	Code	Désignation de l'article	Prix public HT
26546	CM26546	TRANSPORTEUR À GRANULÉS - GMH EASY 12/18	420,40
26547	CM26547	Vis sans fin de transporteur à granulés avec axe (GMH EASY 12/18)	65,40
26569	CM26569	ASSEMBLAGE DE BRÛLEUR DE CHAMBRE DE COMBUSTION - GMH EASY 12	314,70
26579	CM26579	TRESSE DE VERRE SURMONTANT LE BRÛLEUR - GMH EASY 12-24	3,50
26789	CM26789	BROSSE DE NETTOYAGE L=300 mm - GMH EASY (en bois)	15,50
26979	CM26979	CONNECTEUR FEMELLE 3 PÔLES (P3-POMPE DE CHAUFFAGE, marron)	6,80
27999	CM27999	Manchon fi 10x14 (fi 6) vrata	1,80
28549	CM28549	AXE DES TURBULATEURS POUR ASSEMBLAGE DE PASSAGE DES GAZ DE COMBUSTION - GMH EASY 12	43,10
29620	CM29620	Couvercle du cendrier GMH EASY 12-24 - ASSEMBLAGE	31,10
29908	CM29908	Pierre réfractaire de la chambre de combustion 1 pour GMH EASY 12-24 (01033229)	113,50
29909	CM29909	Condensateur de moteur de ventilateur pour GMH EASY 12/24/CPPL - 90 ( 2mikroF) noir	25,80
29911	CM29911	Pierre réfractaire de la chambre de combustion 2 pour GMH EASY 12-24 (01033230)	113,50
30080	CM30080	Grille de brûleur GMH EASY 12/18 - assemblage 6 mm	154,80
30134	CM30134	CONVERTISSEUR DE GRANULÉS	55,10
30376	CM30376	Profil angulaire de pierre réfractaire GMH EASY 12 - 24	27,50
31413	CM31413	FIXATION DE CHAUFFAGE ÉLECTRIQUE FI 20 - GMH EASY 18/48	8,60
31414	CM31414	BASE DE CHAUFFAGE ÉLECTRIQUE EN CÉRAMIQUE	6,80
31428	CM31428	Capteur de température extérieure NTC 5K	46,40
32685	CM32685	KIT Capteur de température NTC 5K - PVC l=2000	39,50
33738	CM33738	PORTE SUPÉRIEURE - GMH EASY 12 - ENSEMBLE SOUDÉ	166,80
33744	CM33744	PORTE INFÉRIEURE - GMH EASY 12 - ENSEMBLE SOUDÉ	154,80
33749	CM33749	PORTE SUPÉRIEURE AVANT - GMH EASY 12 - ENSEMBLE SOUDÉ	75,70
33756	CM33756	Support de grille de nettoyage - assemblage GMH EASY 12	53,30
33848	CM33848	ÉCROU AVEC CAOUTCHOUC M6x20 (GMH EASY)	15,50
34987	CM34987	RESSORT DE TRACTION fi 20x90x2 - GMH EASY 12-24	5,20
35003	CM35003	Protection de tube des gaz de combustion du ventilateur GMH EASY 12/24	25,80
35088	CM35088	Ressort de pression fi 15,6x25x2,0 (GMH EASY) - (oteva70)	1,80
35146	CM35146	Support de grille de nettoyage de moteur SMS GMH EASY - kit	49,90
35231	CM35231	Réducteur 8RN15GN4C + 8GN180Y (GMH EASY)	256,30
35805	CM35805	SUPPORT EN CAOUTCHOUC ANTI-VIBRATIONS DU TURBULATEUR - GMH EASY	10,40
35982	CM35982	EXCENTRIQUE DU MOTEUR DE NETTOYAGE DES CANAUX DES GAZ DE COMBUSTION GMH EASY 18	31,10
36028	CM36028	SUPPORT DE MOTEUR DE NETTOYAGE DES CANAUX DES GAZ DE COMBUSTION - GMH EASY 12	36,10
36035	CM36035	LEVIER POUR VIBRATION DU TURBULATEUR - ASSEMBLAGE - GMH EASY 12	61,90
36052	CM36052	Couvercle du caisson de l'unité de régulation - GMH EASY 12-18 - RAL 9006	27,50
36388	CM36388	Lames dentées de grille de nettoyage - assemblage - GMH EASY 12- 48	13,80
36397	CM36397	Support de microrupteur de moteur SMS GMH EASY 12/18	25,80
36402	CM36402	Protection de grille de moteur SMS GMH EASY 12/48	20,60
36406	CM36406	Grille de nettoyage avec bague de pignon - assemblage - GMH EASY 12/48	12,00
37484	CM37484	Côté de capot arrière - GMH EASY 12	77,40
38299	CM38299	Protection de contrôleur GMH EASY 12/18 - RAL 2003	70,60
39775	CM39775	Côté de capot latéral gauche - GMH EASY 12 - RAL 2003	170,30
39776	CM39776	Côté de capot latéral droit - GMH EASY 12 - RAL 2003	172,00
39777	CM39777	Porte de capot - GMH EASY 12 - RAL 2003	264,90
39785	CM39785	Côté de capot supérieur - GMH EASY 12 - RAL 2003	99,80
39786	CM39786	Capot de caisson - GMH EASY 12 - Morvan	1845,00
42249	CM42249	Support de moteur SMS	4,80
42251	CM42251	Entretoise de moteur SMS	10,15
42356	CM42356	Plaque extérieure du support de moteur de nettoyage SMS	3,50
43941	CM43941	TUBE DE PROTECTION PVC AGT-10N fi 10 noir L-1470	5,20
44348	CM44348	CÂBLE UTP L=0,25 m (GMH EASY)	3,50
44822	CM44822	Joint BA de vanne rotative	10,40
45438	CM45438	MOTEUR AVEC BOÎTIER D'ENGRENAGES 8IF25GN4C + 8GN180Y (RSE)	200,00
45480	CM45480	Capot supérieur de trappe de nettoyage de grille	20,60
45493	CM45493	Tube de protection de trappe de nettoyage de grille	27,50
45556	CM45556	Manchon de trappe de nettoyage de grille	153,40

Code fab.	Code	Désignation de l'article	Prix public HT
45941	CM45941	Joint silicone (255x255x2)	48,90
45942	CM45942	Joint silicone (fi 100)	31,10
45943	CM45943	Joint silicone (343x214x2)	65,40
45966	CM45966	Plaque d'axe pour nettoyage de grille	14,10
46228	CM46228	JOINT PVC ANGULAIRE fi 6 (GMH EASY)	5,20
46527	CM46527	Allumeur électrique en céramique 300 W FKK PSx-2-220 - B ( granulés ) GMH EASY - assemblage avec fixations	118,70
47182	CM47182	COUVERCLE AVANT GMH EASY 12 - ASSEMBLAGE	75,70
47360	CM47360	Trappe décorative de porte de capot - GMH EASY 12 - Morvan - RAL 9006	36,10
47379	CM47379	Capot supérieur avant GMH EASY 12 - RAL 2003	233,90
49242	CM49242	VANNE RSE (avec paliers)	555,00
49361	CM49361	KIT DE CÂBLAGE ÉLECTRIQUE POUR GMH EASY 12/18	230,50
49592	CM49592	Support de pressostat Huba ( CPPL 14 - 50 - 90 ) 4 orifices	3,50
50018	CM50018	SUPPORT DE TRANSPORTEUR - GMH EASY	43,10
50610	CM50610	Joint BA pour cellule photoélectrique	15,50
50611	CM50611	Enveloppe de caisson de refroidissement de cellule photoélectrique	103,20
50612	CM50612	Caisson de refroidissement de cellule photoélectrique - assemblage	160,00
50819	CM50819	Support de presse-étoupe - GMH EASY 12/48	1,80
52437	CM52437	FIXATION DE TRANSPORTEUR - GMH EASY 12-48	41,30
52438	CM52438	Support de fixation pour transporteur à granulés - GMH EASY 12-48 (2017)	20,60
52606	CM52606	Cordon d'entrées granulés Touch - DGB - 19	1,35
52952	CM52952	CELLULE PHOTOÉLECTRIQUE - GMH EASY 12-96 - KIT	25,00
53342	CM53342	Pressostat Huba 33/20 Pa orange (GMH EASY)	31,10
56647	CM56647	PLAQUE DE CENTRAGE POUR AXE DE NETTOYAGE DE TUBE - GMH EASY 12/18	6,80
59249	CM59249	SUPPORT DE CIRCUIT IMPRIMÉ DE SONDÉ LAMBDA	1,80
60120	CM60120	FEUTRE EN CÉRAMIQUE DU BRÛLEUR - GMH EASY 12/18	8,60
60767	CM60767	COMMUTATEUR À BASCULE R13-244A rond	6,80
61334	CM61334	GROUPE DE POMPE - GMH EASY 12E (UPM3 HYBRID 25-70, CF19)	1127,00
61976	CM61976	CÂBLAGE ÉLECTRIQUE DE LA SONDÉ LAMBDA P/F 0,75x450	1,80
62328	CM62328	CONNECTEUR MÂLE 3 PÔLES (EP3MVB+EP3L) - GMH EASY (EP7103B)	5,20
62329	CM62329	CONNECTEUR FEMELLE 3 PÔLES (EPF/3FFVB+EP3CF) - GMH EASY (EPF1113B)	6,80
62330	CM62330	Captur de température PT 1000 - Téflon l=1700	46,40
62422	CM62422	Capot de régulation d'air GMH EASY 18/24	81,00
63900	CM63900	TUBE POLYURETANE fi8	15,00
63988	CM63988	LAINÉ DE VERRÉ (1580+1320)X1200X50 GMH EASY 12 (KIT) GREINER PURTEC Y1006810005	132,00
64125	CM64125	TIGÉ DE CHARNIÈRE DE LA PORTE SUPÉRIEURÉ - GMH EASY 12	8,60
64308	CM64308	ISOLATION DU CANAL DES GAZ DE COMBUSTION - GMH EASY 12- 24	58,50
65324	CM65324	SUPPORT DE MOTEUR SMS POUR NETTOYAGE DE GRILLE - ASSEMBLAGE - GMH EASY Hermetic 12/18	618,00
65329	CM65329	Bridé de régulation d'air avec vis - GMH EASY Hermetic 12-24	54,00
65401	CM65401	Plaque du moteur SMS pour nettoyage - GMX EASY Hermetic 12/18	54,00
65864	CM65864	Assemblage protection du ventilateur EBM PAPST R2E180	195,00
66047	CM66047	Régulation d'air principale - GMH EASY Hermetic 12	117,00
66073	CM66073	Régulation d'air secondaire - GMH EASY Hermetic 12	108,00
66277	CM66277	Tube d'entréé de granulés - inférieur - GMH EASY 12/96	78,00
66451	CM66451	Capot de protection pour réservoir de granulés - GMH EASY 12-48 (2020)	77,40
66455	CM66455	Face arrièré supérieure du réservoir de granulés - GMH EASY 12-24 (2020) - base	75,70
66469	CM66469	Face intérieure droite du réservoir de granulés - GMH EASY 12-48 (2020)	49,90
66470	CM66470	Face intérieure arrièré du réservoir de granulés - GMH EASY 12-48 (2020)	46,40
66471	CM66471	Face intérieure avant du réservoir de granulés - GMH EASY 12-48 (2020)	55,10
66474	CM66474	Face intérieure gauche latérale du réservoir de granulés avec support - GMH EASY 12-48 (2020)	91,20
66481	CM66481	Face inférieure arrièré du réservoir de granulés - GMH EASY 12-24 (2020) - base	41,30
66561	CM66561	Joint vanne rotative RSE BA	15,00
66593	CM66593	Canal d'air extérieur - GMH EASY 12-24	282,00
66601	CM66601	Régulation d'air avec canal - GMH EASY Hermetic 12	618,00
66711	CM66711	Joint de capot 10x2 auto-adhésif	6,60
66739	CM66739	Réservoir de granulés - GMH EASY- 2020 - RAL 2003	1442,00

<b>Code fab.</b>	<b>Code</b>	<b>Désignation de l'article</b>	<b>Prix public HT</b>
66740	CM66740	Stand du réservoir de granulés - GMH EASY 12-48 - 2020 - RAL 2003	110,00
66741	CM66741	Face droite latérale du réservoir de granulés - GMH EASY 12-48 (2020) - RAL 2003	256,30
66742	CM66742	Face supérieure avant du réservoir de granulés - GMH EASY 12-48 (2020) - RAL 2003	149,60
66743	CM66743	Face gauche latérale du réservoir de granulés - GMH EASY 12-48 - 2020 - RAL 2003	254,50
66744	CM66744	Face inférieure avant du réservoir de granulés - GMH EASY 12-48 (2020) - RAL 2003	149,60
66745	CM66745	Capot du réservoir de granulés - GMH EASY 12-48 - 2020 - RAL 2003	113,50
67272	CM67272	CÂBLE DE CONNEXION DE VANNE RSE - GMH EASY 12-96 KW	17,70
67285	CM67285	Tresse de verre en pierre réfractaire GMH EASY 12-24	1,50
67383	CM67383	Joint silicone de cellule photoélectrique (DCZ8)	2,40
68637	CM68637	Tube d'entrée des granulés - supérieur - GMH EASY HERMETIC	60,00
68720	CM68720	ASSEMBLAGE PORTE INFÉRIEURE CHAUDIÈRE - GMH EASY Hermetic 12	324,00
68721	CM68721	PORTE SUPÉRIEURE AVANT CHAUDIÈRE GMH EASY Hermetic 12	369,00
68722	CM68722	PORTE SUPÉRIEURE - GMH EASY Hermetic 12	351,00
69228	CM69228	TRESSE DE VERRE SILICONNÉE POUR PORTE INFÉRIEURE - GMH EASY Hermetic 12	27,00
69229	CM69229	TRESSE DE VERRE SILICONNÉE POUR PORTE AVANT SUPÉRIEURE - GMH EASY Hermetic 12	22,20
69231	CM69231	TRESSE DE VERRE SILICONNÉE POUR PORTE SUPÉRIEURE - GMH EASY Hermetic 12	28,50
70582	CM70582	Support pour kit de nettoyage pour chaudières GMH EASY	15,00
72102	CM72102	Joint pour ventilateur EBM papst pour GMH EASY Hermetic	22,50
72596	CM72596	FUSIBLE 5x20 mm 5A M	0,45
75622	CM75622	Caisson de ventilateur pour R2E 180- CG82-01 - GMH EASY Hermetic 12/18	192,00
76303	CM76303	Protection du condensateur (8GN180Y)	24,00





**MORVAN**  
Marque française depuis 1948

Siège social:  
ZI sud - Rue des épinettes  
CS 50152 TORCY  
77208 Marne-la-Vallée CEDEX 01

Tél. 01 60 05 18 53 - Fax. 01 60 17 58 39  
[info@selfclimat-morvan.com](mailto:info@selfclimat-morvan.com)  
[www.chaudieres-morvan.com](http://www.chaudieres-morvan.com)