



MORVAN
Marque française depuis 1948

TARIF PIÈCES DÉTACHÉES

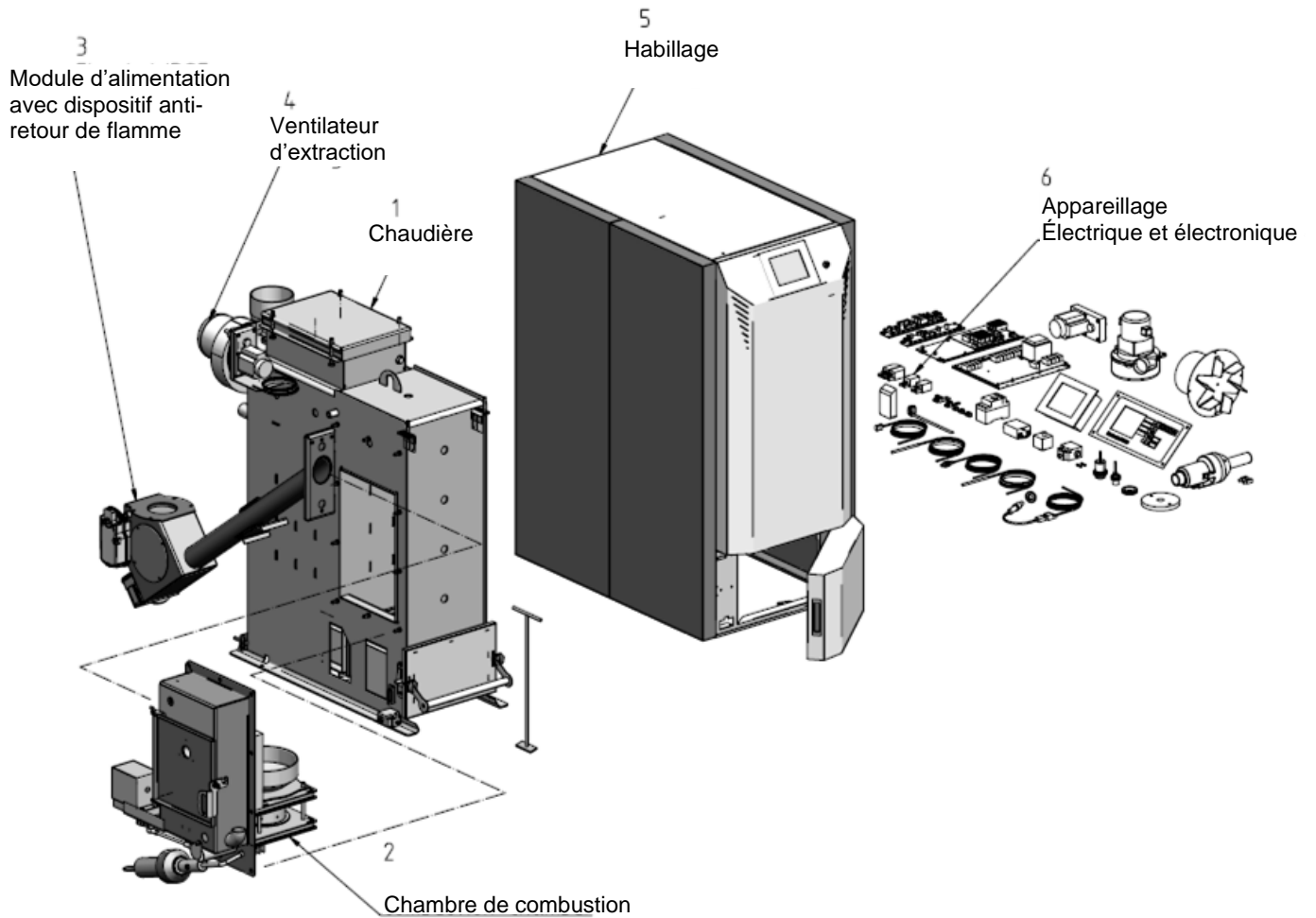
2023

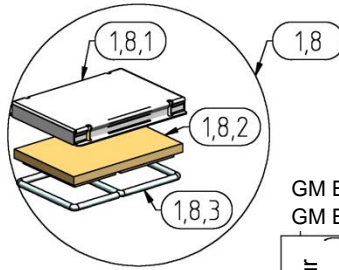
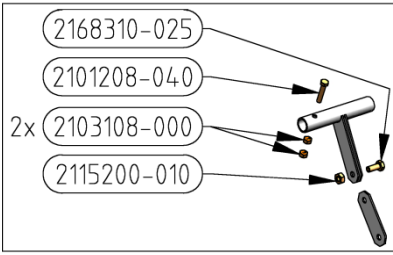


GM EVO 10 – 20 – 30 – 45 – 60

VUE D'ENSEMBLE	3
CLAPET D'AIR – NETTOYAGE DES TURBULATEURS	4 – 5
TURBULATEURS	6 - 7
BRULEUR PARTIE 1	8 - 9
BRULEUR PARTIE 2	10 - 11
MODULE D'ALIMENTATION	12 - 13
VENTILATEUR D'EXTRACTION	14 – 15
HABILLAGE	16 – 17
APPAREILLAGE ÉLECTRIQUE ET ÉLECTRONIQUE PARTIE 1	18 – 19
APPAREILLAGE ÉLECTRIQUE ET ÉLECTRONIQUE PARTIE 2	20 – 21
RÉSERVOIR	22 – 23 – 24

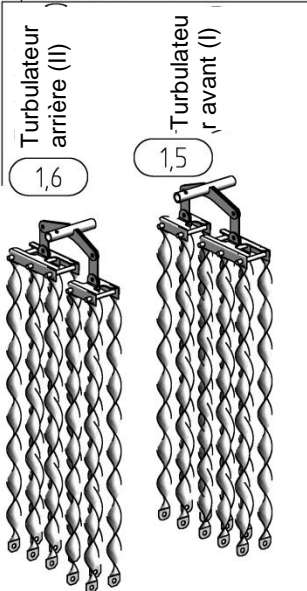
Vue d'ensemble





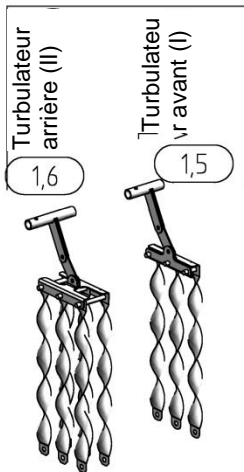
GM EVO 45
 GM EVO 60

GM EVO 20
 GM EVO 30

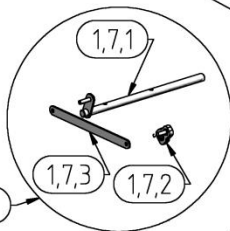


Composants au détail : voir onglet « Turbulateurs »

GM EVO 10



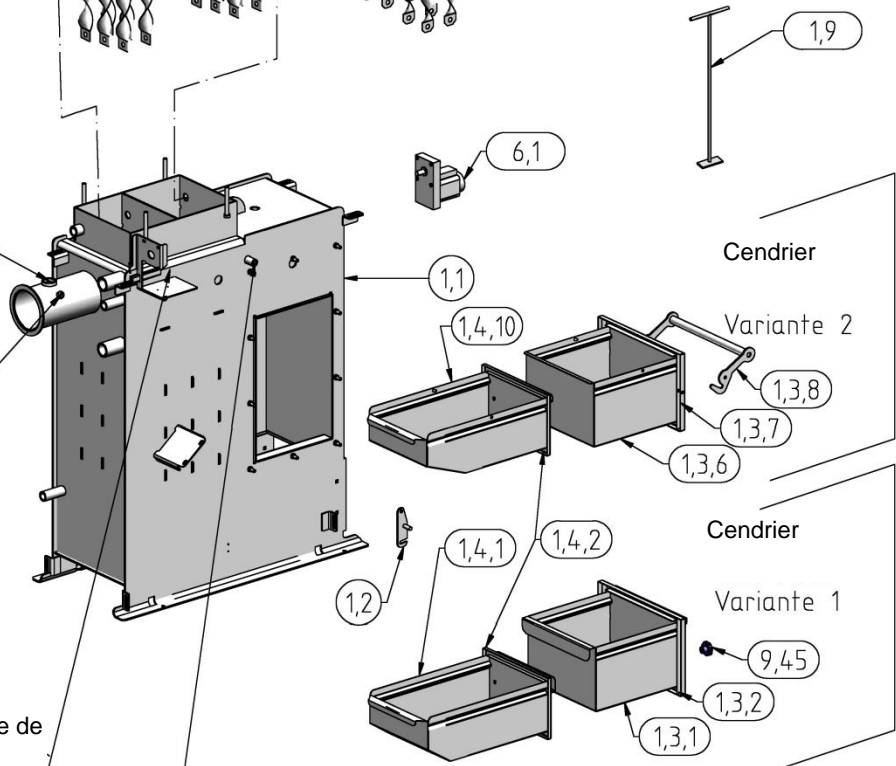
6,47
 Sonde Lambda



6,40
 Sonde de fumées

6,43
 Sonde de température de chaudière

6,44
 Sonde de température de la chambre de combustion



Pos.	Désignation	GM EVO 10		GM EVO 20-30		GM EVO 45 - 60	
		Référence	Tarif HT	Référence	Tarif HT	Référence	Tarif HT
1.1	Corps de chaudière pré-assemblé	HZP040101-000	2 656,50	HZP040301-000	2 956,50	HZP030501-000	4 267,50
1.1.1*	Échangeur thermique de sécurité	-	-	-	-	HZP030501-880	374,40
1.2	Cendrier - réglage	HZP040301-810	18,90	HZP040301-810	18,90	HZP040301-810	18,90
1.3.1	Cendrier - joint inclus	HZPE30305-100	210,60	HZPE30305-100	210,60	HZPE30505-100	162,40
1.3.2	Joint du cendrier	HZPE30305-101	21,90	HZPE30305-101	21,90	HZPE30505-101	36,60
1.3.6	Cendrier - joint inclus	HZPE40305-101	171,20	HZPE40305-101	171,20	HZPE30505-110	165,70
1.3.7	Joint du cendrier	HZPE30305-101	21,90	HZPE30305-101	21,90	HZPE30305-101	21,90
1.3.8	Cordon d'étanchéité porte de décondrage	HZP030305-107	43,50	HZP030305-107	43,50	HZP030505-107	50,70
1.4.2	Joint du cendrier des turbulateurs	HZPE30307-201	21,90	HZPE30307-201	21,90	HZPE30507-201	40,80
1.4.10	Cendrier des turbulateurs joint inclus	HZPE40107-200	-	HZPE40307-200	135,30	HZPE30507-200	157,00
1.5	Turbulateurs avant complets	HZPE30107-409	217,80	HZPE30307-409	275,40	HZPE30507-409	732,60
1.6	Turbulateurs arrières complets	HZPE30107-408	255,60	HZPE30307-408	255,60	HZPE30507-408	495,00
1.7	Tringlerie complète d'entraînement des turbulateurs	HZPE30107-410	127,90	HZPE30307-410	144,10	HZPE30507-410	100,40
1.7.1	Axe de levage Turbulateur	HZP030107-410	51,90	HZP030307-410	40,40	HZP030307-410	40,40
1.7.2	Levier moteur turbulateur	HZP030307-413	27,80	HZP030307-413	27,80	HZP030307-413	27,80
1.7.3	Levier d'entraînement turbulateur	HZP030307-415	13,20	HZP030307-415	13,20	HZP030507-415	9,40
1.8	capot de nettoyage complet	HZP030105-310	153,80	HZP030305-310	149,60	HZP030505-300	169,80
1.8.1	Capot de nettoyage	HZP030105-304	133,20	HZP030305-304	125,20	HZP030505-301	118,90
1.8.2	isolation du capot de nettoyage	HZP030105-306	50,70	HZP030305-306	58,40	HZP030505-306	76,30
1.8.3	Cordon d'étanchéité capot de nettoyage	HZPE30305-305	42,50	HZPE30305-305	42,50	HZPE30505-305	61,20
	Tige de nettoyage	-	-	-	-	HZK060357-120	21,90
1.9	Raclette de nettoyage	HZP110257-510	31,30	HZP110257-510	31,30	-	-
9.45	Poignée étoile 40mm Douille DM M8	HZ2211040-010	15,40	HZ2211040-010	15,40	HZ2211040-010	15,40
6.xxx	Cf. Groupe 6 : Appareillage Électrique et Électronique						

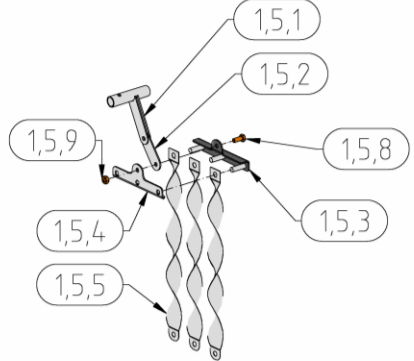
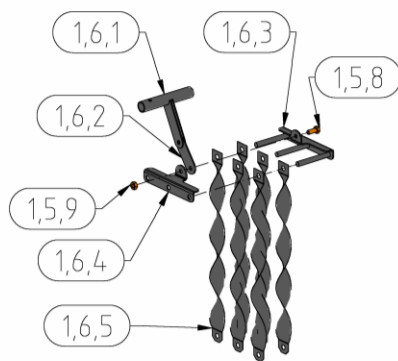
1,6

Turbulateur complet arrière (II)

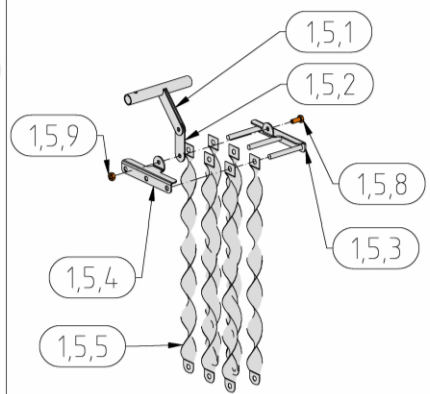
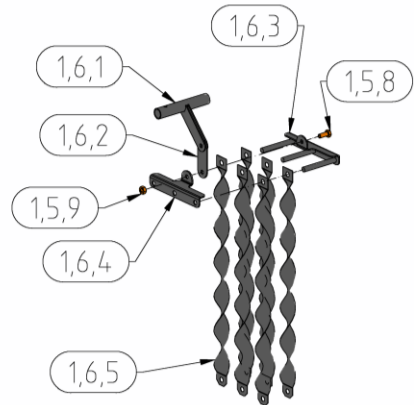
1,5

Turbulateur complet avant (I)

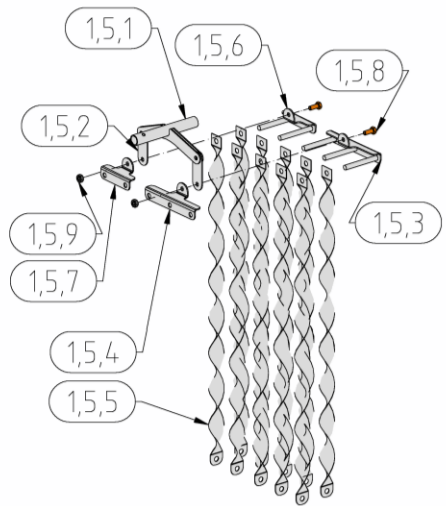
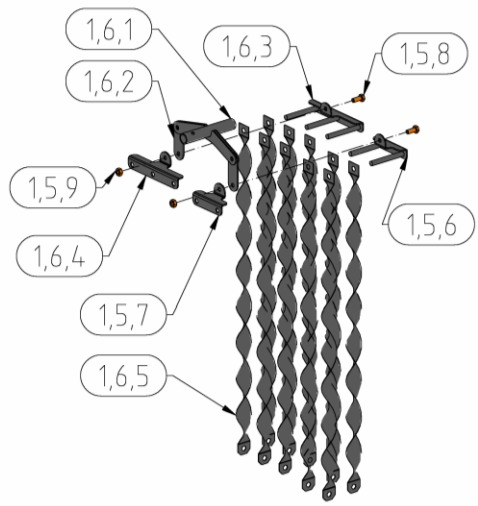
GM EVO 10



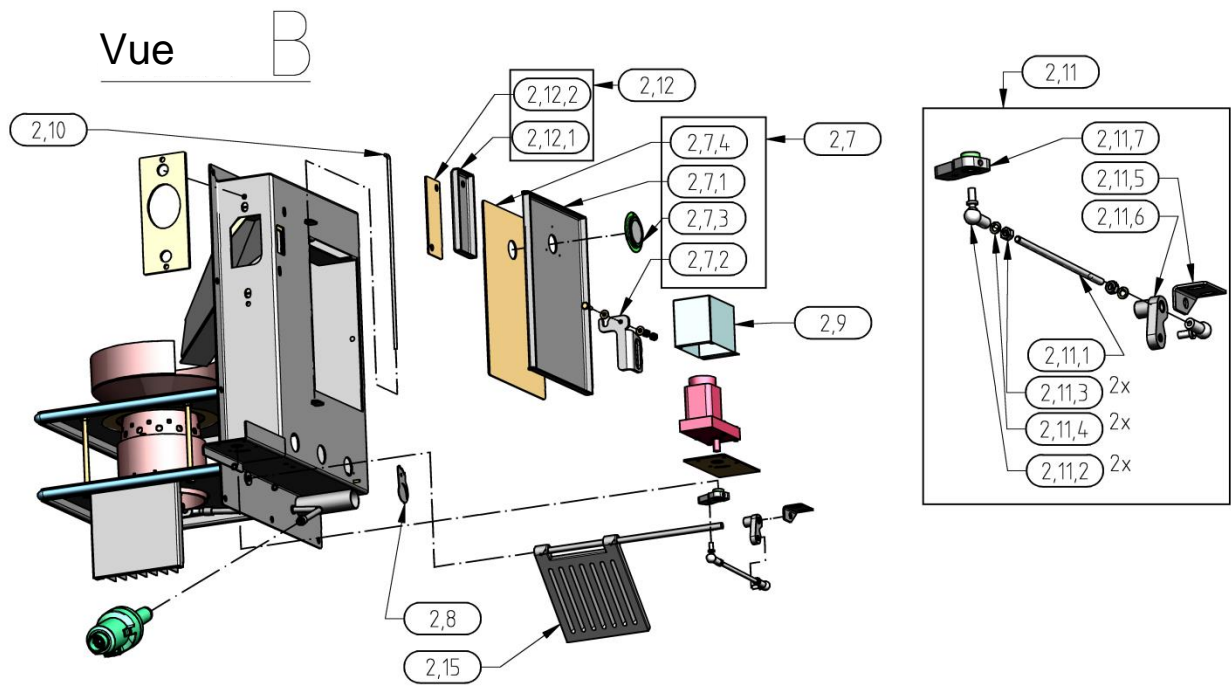
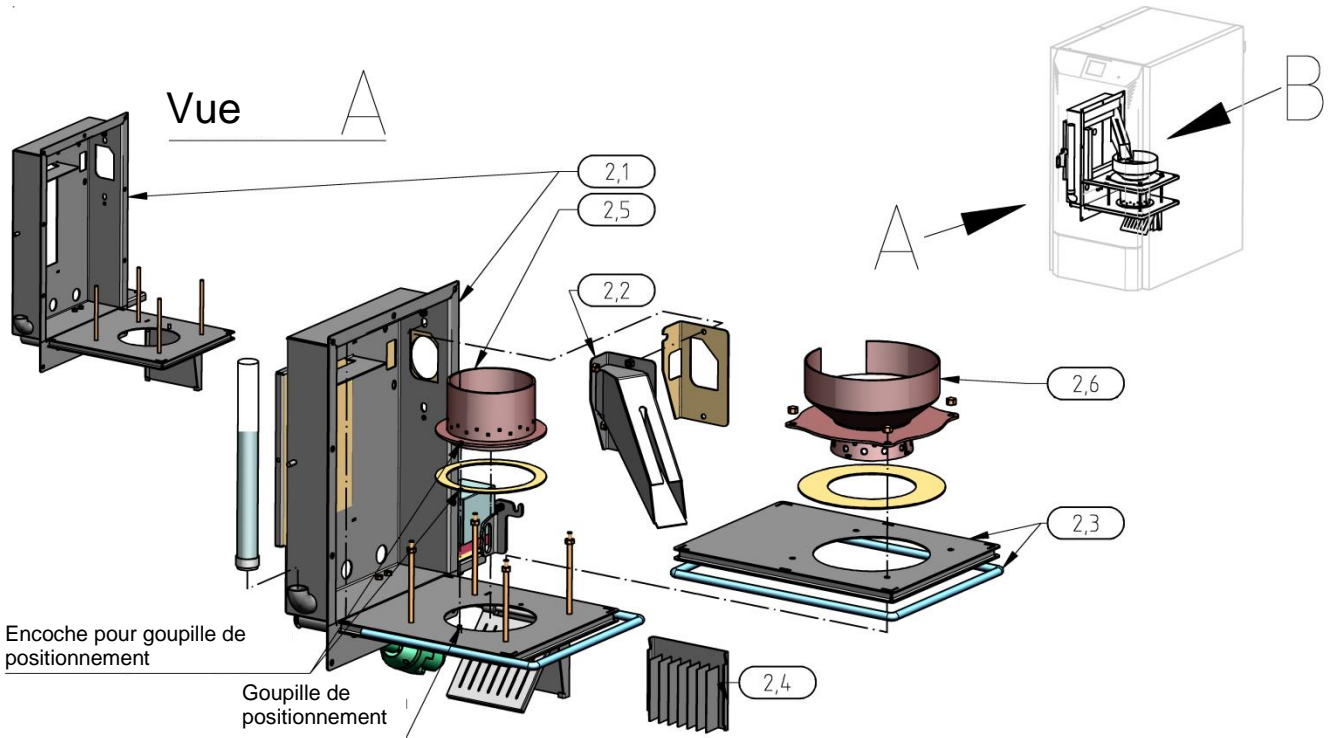
GM EVO 20
GM EVO 30



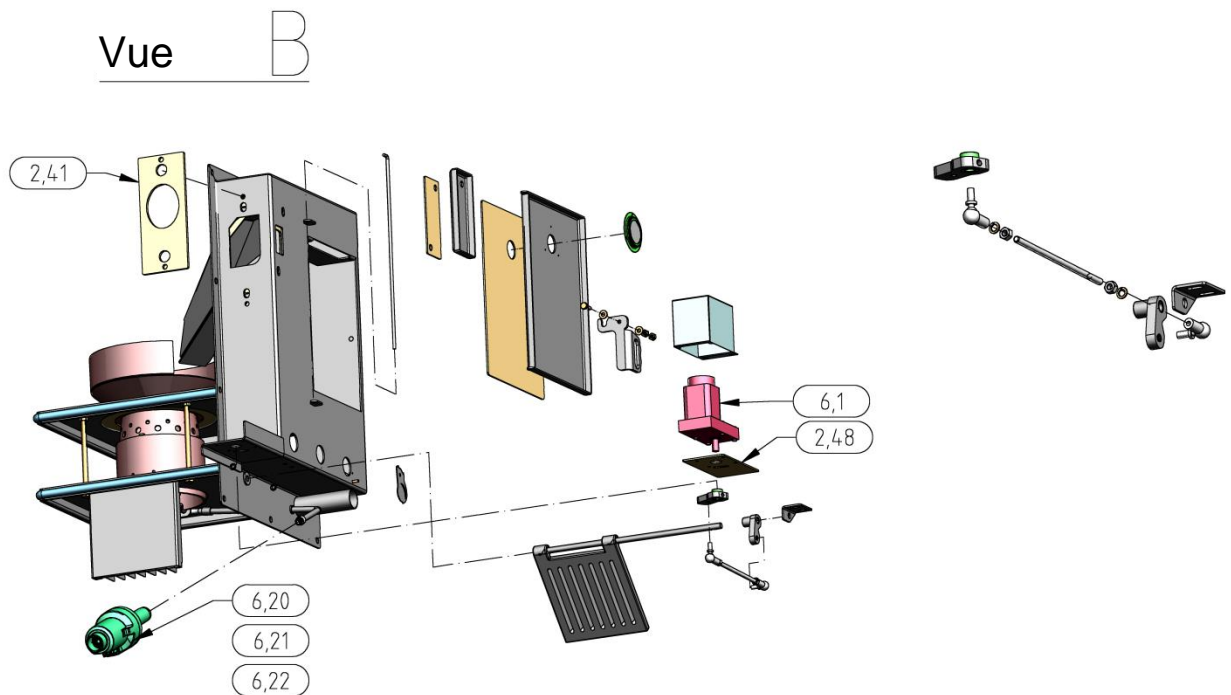
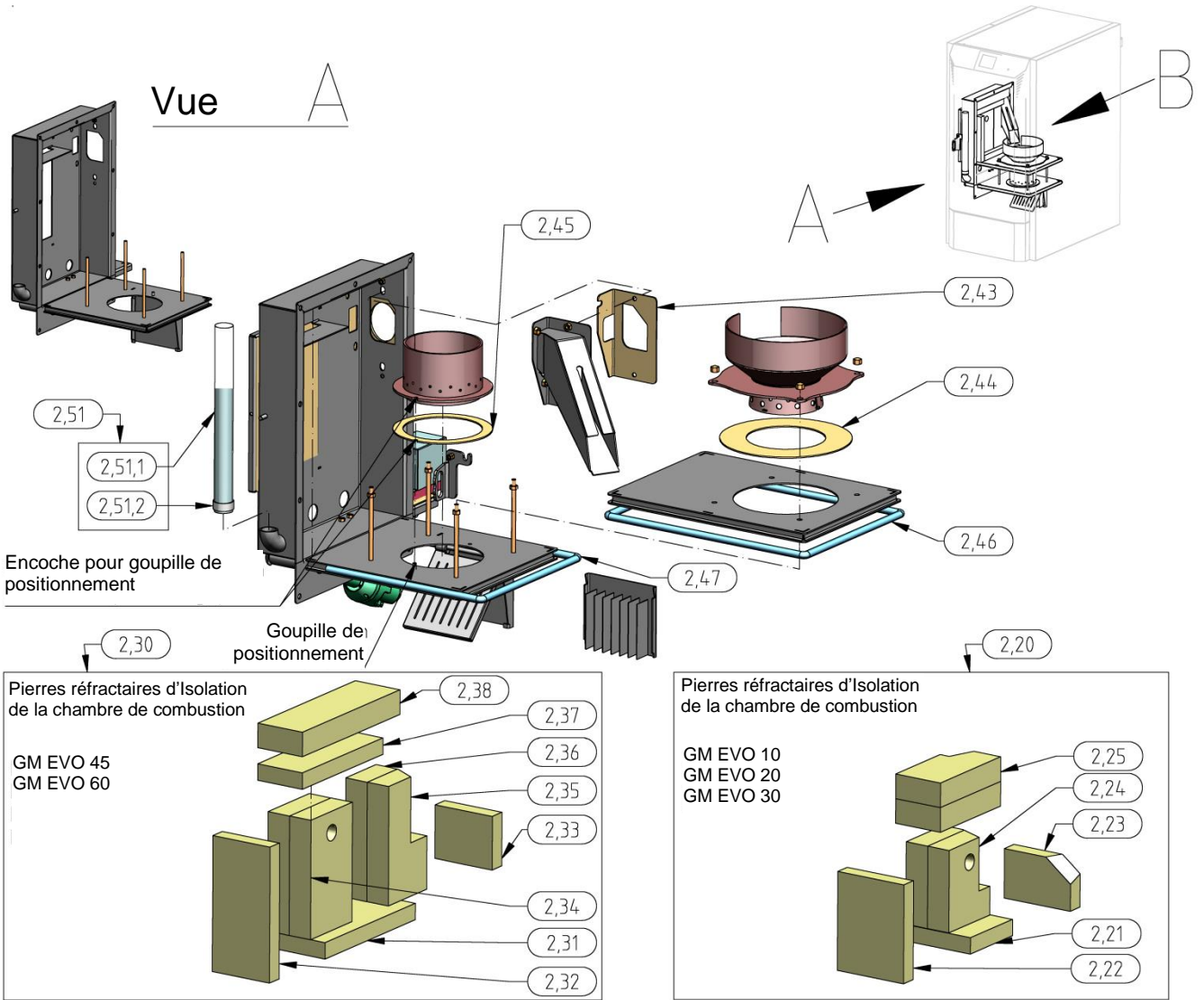
GM EVO 45
GM EVO 60



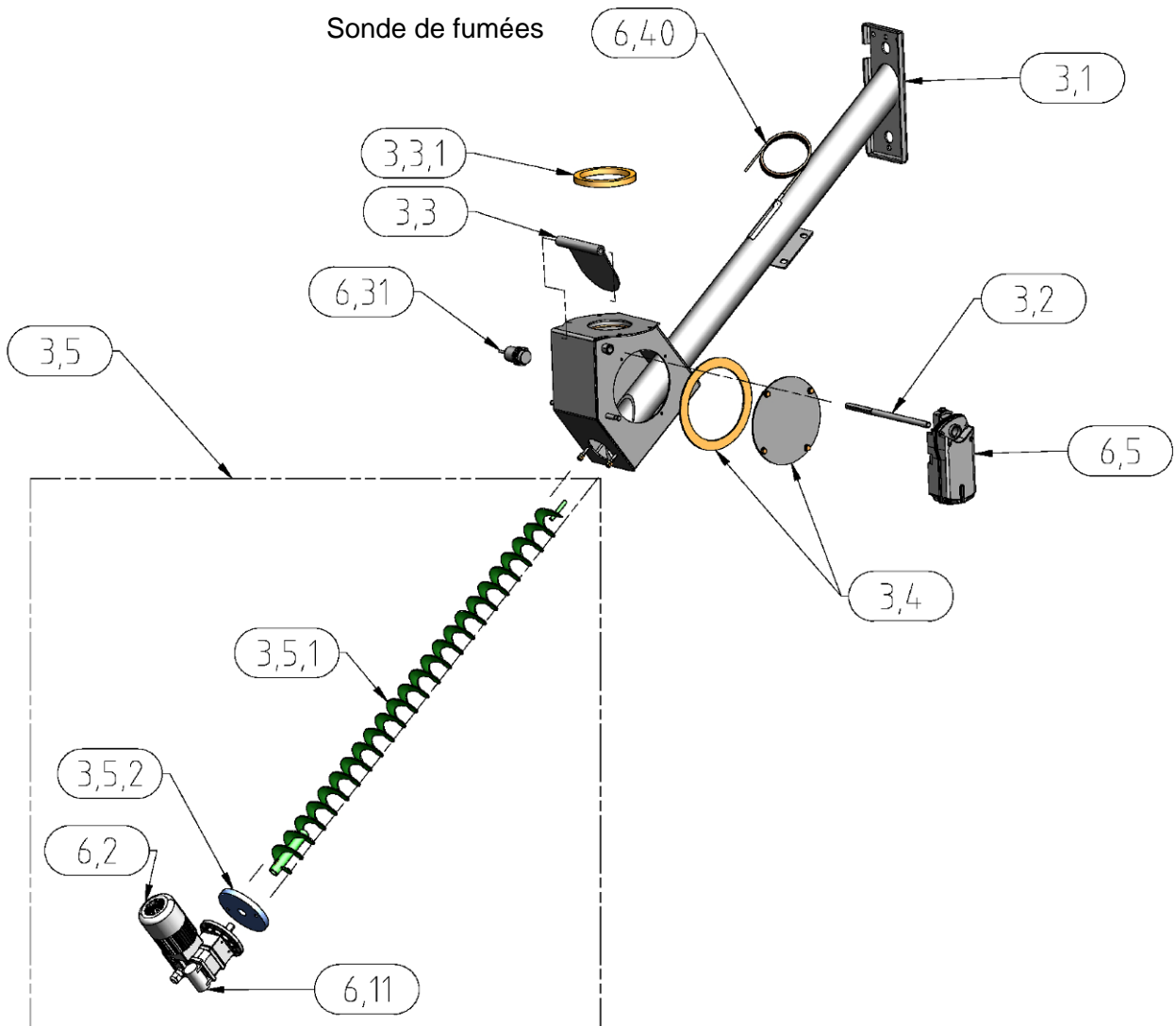
Pos.	Désignation	GM EVO 10		GM EVO 20-30		GM EVO 45 - 60	
		Référence	Tarif HT	Référence	Tarif HT	Référence	Tarif HT
1.5.1	Levier avant avec vis	HZPE30107-401	127,30	HZPE30307-401	72,50	HZPE30507-401	161,70
1.5.2	Levier articulé	HZP030307-408	22,10	HZP030307-408	22,10	HZP030307-408	22,10
1.5.3	Support turbulateur long complet	HZP030107-406	75,40	HZP030307-406	110,10	HZP030307-406	110,10
1.5.4	Support turbulateur long	HZP030107-401	32,00	HZP030307-407	70,20	HZP030307-407	70,20
1.5.5	Turbulateur avant seul (besoin de 3 pièces)	HZP030107-800	33,20	-	-	-	-
1.5.5	Turbulateur avant seul (besoin de 6 pièces)	-	-	HZP030307-800	34,30	-	-
1.5.5	Turbulateur avant seul (besoin de 10 pièces)	-	-	-	-	HZP030507-800	16,80
1.5.6	Cordon d'étanchéité porte de décendrage	-	-	-	-	HZP030507-406	106,50
1.5.7	Support turbulateur court	-	-	-	-	HZP030507-407	22,50
1.5.8	Vis à tête hexagonale DIN 933 10x25	HZ2168310-025	1,80	HZ2168310-025	1,80	HZ2168310-025	1,80
1.5.9	Écrou frein hexagonal M10	HZ2115200-010	-	HZ2115200-010	-	HZ2115200-010	-
1.6.1	Levier arrière	HZPE30307-404	47,70	HZPE30307-404	47,70	HZPE30507-404	147,90
1.6.2	Levier articulé	HZP030307-408	22,10	HZP030307-408	22,10	HZP030307-408	22,10
1.6.3	Support long complet	HZP030307-406	110,10	HZP030307-406	110,10	HZP030307-406	110,10
1.6.4	Support long	HZP030307-407	70,20	HZP030307-407	70,20	HZP030307-407	70,20
1.6.5	Turbulateur arrière seul (besoin de 6 pièces)	HZP030107-810	24,60	HZP030307-810	17,60	-	-
1.6.5	Turbulateur arrière seul (besoin de 10 pièces)	-	-	-	-	HZP030507-810	19,70



Pos.	Désignation	GM EVO 10		GM EVO 20-30		GM EVO 45 - 60	
		Référence	Tarif HT	Référence	Tarif HT	Référence	Tarif HT
2.1	capot de la chambre de combustion complet	HZP040308-200	579,60	HZP040308-200	579,60	HZP030508-203	-
2.2	Toboggan de chargement de pellets	HZP040308-215	155,90	HZP040308-215	155,90	HZP030508-215	164,70
2.3	Chambre de combustion support de brûleur supérieur compl.	HZPE30308-400	298,80	HZPE30308-400	298,80	HZPE30508-400	478,80
2.4	Outil de nettoyage de la grille	HZP030308-706	87,60	HZP030308-706	87,60	HZP030508-706	177,70
2.5	Brûleur bas	HZP030308-304	221,40	HZP030308-304	221,40	HZP030508-304	412,20
2.6	Brûleur haut	HZP030108-404	403,20	HZP030308-404	360,00	HZP030508-404	754,50
2.7	Porte de la trappe de visite de la chambre de combustion avec poignée + œillette	HZP040308-195	165,70	-	-	HZP030508-195	161,70
2.7.1	Cordon d'étanchéité porte de décendrage	HZP030308-254	78,40	HZP030308-254	78,40	HZP030508-254	78,40
2.7.2	Poignée de la porte de la trappe de visite	HZP030308-206	37,20	HZP030308-206	37,20	HZP030308-206	37,20
2.7.3	Œillette de contrôle complet	HZK060155-109	90,60	HZK060155-109	90,60	HZK060155-109	90,60
2.7.4	Joint de la trappe de visite de la chambre de combustion	HZP030308-252	-	HZP030308-252	-	HZP030508-252	64,30
2.8	Volet d'air primaire	HZP030308-203	5,20	HZP030308-203	5,20	HZP030308-203	5,20
2.9	Grille de protection du moteur	HZP040306-201	-	HZP040306-201	-	HZP040306-201	-
2.10	Tige de charnière de la porte de la trappe de visite	HZP030308-207	7,40	HZP030308-207	7,40	HZP030508-207	15,90
2.11	Tringlerie d'entraînement du nettoyage de grille	HZPE30308-721	78,00	HZPE30308-721	78,00	HZPE30508-701	151,60
2.11.1	Bielle de commande nettoyage de la grille	HZP030308-721	14,00	HZP030308-721	14,00	HZP030508-721	20,50
2.11.2	Articulation d'angle M8x16	HZ5010071-550	27,80	HZ5010071-550	27,80	HZ5010071-550	27,80
2.11.3	Écrou hexagonal M8	HZ2103108-000	0,60	HZ2103108-000	0,60	HZ2103108-000	0,60
2.11.4	Rondelle ressort 8	HZ2113108-000	0,60	HZ2113108-000	0,60	HZ2113108-000	0,60
2.11.5	Équerre de fixation de tringle de grille	HZP040308-724	14,00	HZP040308-724	14,00	HZP040308-724	14,00
2.11.6	Tringle pour nettoyage de la grille courte complète	HZP040308-715	-	HZP040308-715	-	HZP030508-715	37,80
2.11.7	Nettoyage de la grille levier moteur complet	HZP040308-703	38,90	HZP040308-703	38,90	HZP030508-703	46,00
2.12	Couvercle chambre de combustion compl.	-	-	-	-	HZPE30508-208	-
2.12.1	Trappe de visite de la chambre de combustion	-	-	-	-	HZP030508-208	-
2.12.2	Joint de la trappe de visite	-	-	-	-	HZP030508-209	-
2.15	Grille en fonte avec barre	HZP030308-717	157,00	HZP030308-717	157,00	HZP030508-717	170,80

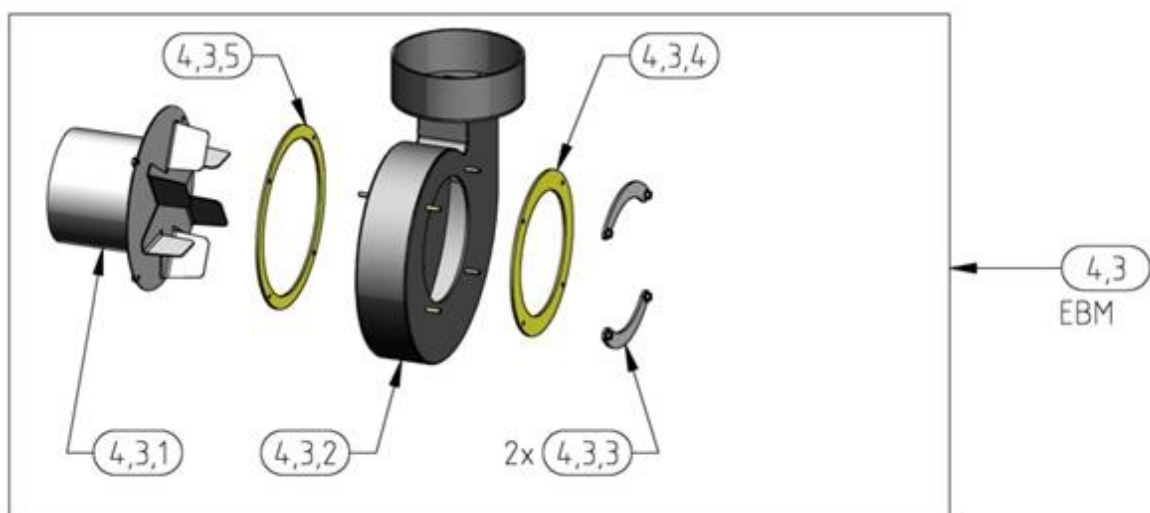
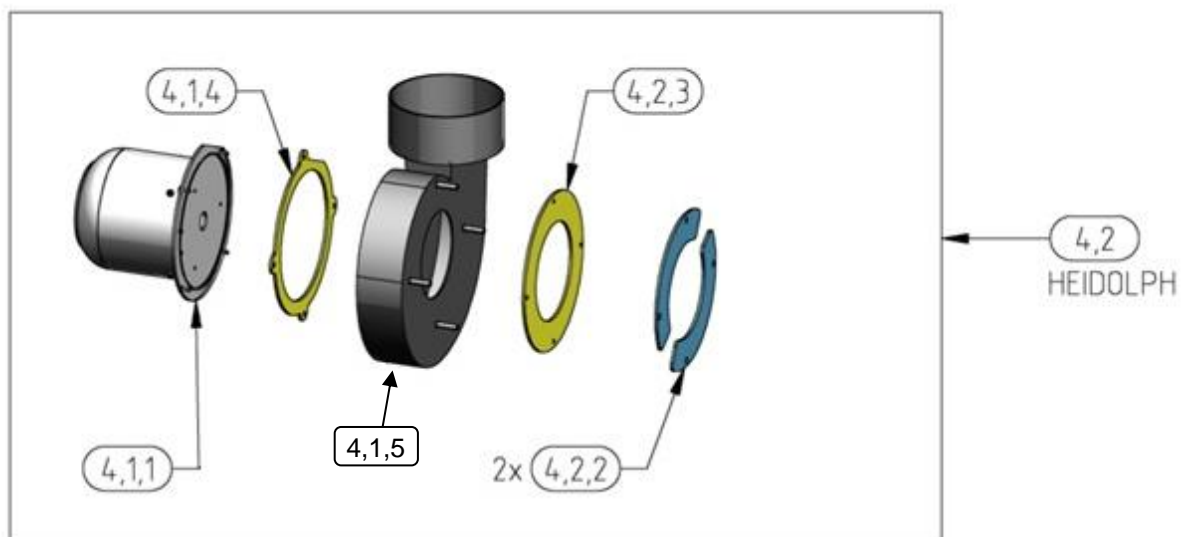


Pos.	Désignation	GM EVO 10 - 20 - 30		GM EVO 45 - 60	
		Référence	Tarif HT	Référence	Tarif HT
2.20	Isolation chambre de combustion complète	HZPE30308-216	196,20	-	-
2.21	Isolation chambre de combustion - sol	HZP030308-216	18,40	-	-
2.22	Isolation chambre de combustion - droite	HZP030308-217	20,30	-	-
2.23	Isolation chambre de combustion gauche	HZP030308-218	18,40	-	-
2.24	Isolation chambre de combustion plafond	HZP030308-225	73,10	-	-
2.25	Isolation supérieure chambre de combustion complète	HZP030308-224	58,20	-	-
2.30	Isolation chambre de combustion complète	-	-	HZPE30508-216	225,00
2.31	Cordon d'étanchéité porte de décendrage	-	-	HZP030508-216	36,80
2.32	Isolation chambre de combustion - droite	-	-	HZP030508-217	36,80
2.33	Isolation chambre de combustion gauche	-	-	HZP030508-218	36,80
2.34	Isolation chambre de combustion plafond	-	-	HZP030508-225	61,80
2.35	Isolation chambre de combustion goulotte avant	-	-	HZP030508-223	61,20
2.36	Isolation chambre de combustion goulotte arrière	-	-	HZP030508-224	76,30
2.37	Isolation supérieure chambre de combustion 2	-	-	HZP030508-220	61,20
2.38	Isolation supérieure chambre de combustion 1	-	-	HZP030508-219	36,80
2.41	Joint bride chambre de combustion	HZP030308-118	6,90	HZP030308-118	6,90
2.42	Isolation extérieure supérieure chambre de combustion	HZP030308-251	6,60	HZP030308-251	6,60
2.43	Joint de bride goulotte à pellets	HZP030308-214	11,30	HZP030308-214	11,30
2.44	Joint de bride brûleur supérieur	HZP030308-409	9,40	HZP030508-409	14,00
2.45	Joint de bride brûleur inférieur	HZP030308-307	5,80	HZP030508-307	12,90
2.46	Cordon d'étanchéité supérieur support de brûleur	HZPE30308-253	31,30	HZPE30508-253	78,40
2.47	Cordon d'étanchéité inférieur support de brûleur	HZPE30308-251	20,50	HZPE30508-251	64,10
2.48	Isolation thermique moteur de nettoyage de la grille	HZP030508-712	23,80	HZP030508-712	23,80
2.51	Tuyau d'air secondaire + collier de serrage	HZPE30308-350	26,10	HZPE30308-350	26,10
2.51.1	Flexible de climatisation en alu Ø 42 mm	HZ5040420-436	56,50	HZ5040420-436	56,50
2.51.2	Collier de serrage 40-55	HZ5010050-293	10,70	HZ5010050-293	10,70
6xxx	<i>Cf. Groupe 6 : Appareillage Électrique et Électronique</i>				



Pos.	Désignation	GM EVO 10 - 20 - 30		GM EVO 45 - 60	
		Référence	Tarif HT	Référence	Tarif HT
3.1	Module d'alimentation / Ecluse d'alimentation	HZP030308-101	293,40	HZP030508-101	414,00
3.2	Arbre d'écluse d'alimentation	HZP030308-115	15,10	HZP030308-115	15,10
3.3	Volet de clapet RSE complet	HZP030308-112	40,80	HZP030308-112	40,80
3.3.1	Profilé en mousse silicone	HZP020300-360	8,20	HZP020300-360	8,20
3.4	Trappe de visite avec vis	HZPE30308-111	97,50	HZPE30308-111	97,50
3.5	Vis d'alimentation complète var. 2	HZPE40303-120	997,50	-	-
3.5	Vis d'alimentation avec moteur	-	-	HZP030503-160	859,50
3.5.1	Cordon d'étanchéité porte de décendrage	HZP030303-120	180,00	-	-
3.5.1	Vis d'alimentation	-	-	HZP030503-120	304,20
3.5.2	Moteur du module d'alimentation tapis caoutchouc	HZP030303-124	12,40	HZP030303-124	12,40
9.1	Bande d'étanchéité en téflon, rouleau 2,5x7	HZ5170700-070	10,70	HZ5170700-070	10,70
6xxx	<i>Cf. Groupe 6 : Appareillage Électrique et Électronique</i>				

4 GM EVO – VENTILATEUR D'EXTRACTION

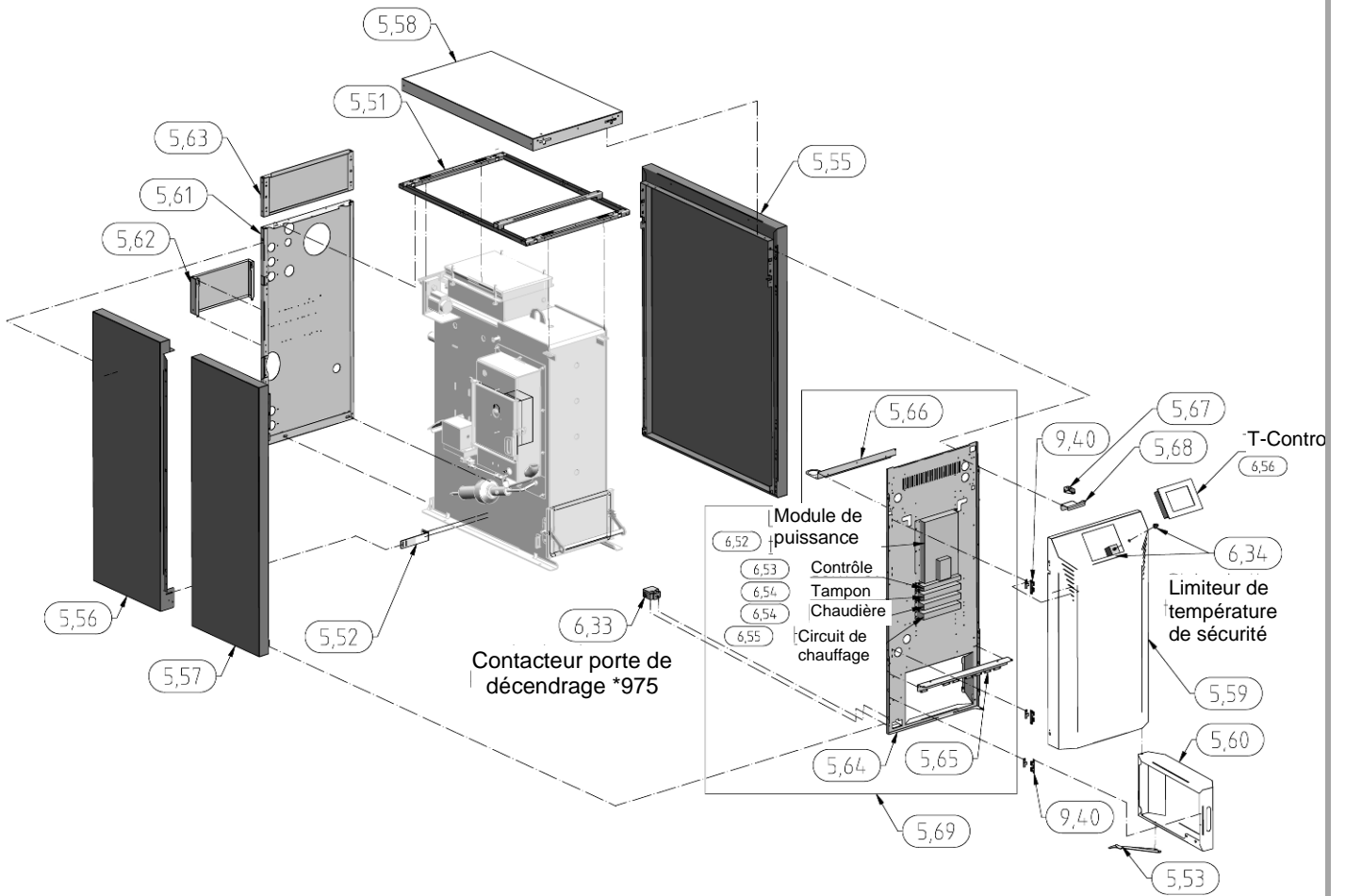


Pos.	Désignation	GM EVO 10 - 20 - 30	
		Référence	Tarif HT
4.2	Ventilateur d'extraction complet HEIDOLPH	HZP030306-230	870,00
4.1.1	Moteur de ventilateur d'extraction HEIDOLPH sans boîtier	HZ5012305-210	788,40
4.1.4	Joint ventilateur d'extraction HEIDOLPH (coté moteur)	HZP030306-228	54,90
4.1.5	Boîtier du ventilateur d'extraction HEIDOLPH	HZP030306-235	-
4.2.2	Plaque de serrage ventilateur d'extraction HEIDOLPH	HZP040306-229	8,20
4.2.3	Joint ventilateur d'extraction HEIDOLPH (coté chaudière)	HZP030306-229	46,50

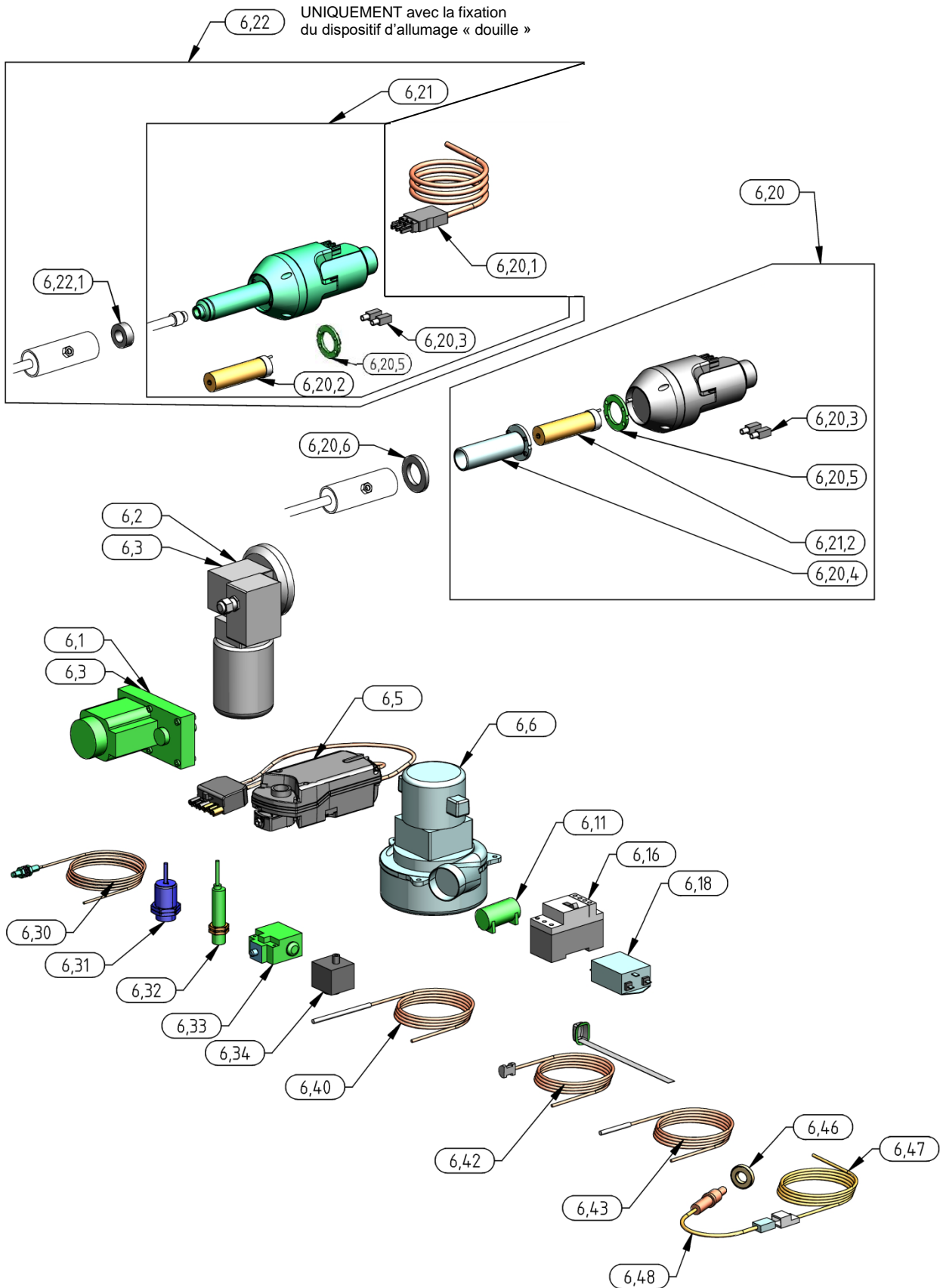
Pos.	Désignation	GM EVO 10 - 20 - 30	
		Référence	Tarif HT
4.2	Ventilateur d'extraction complet HEIDOLPH	HZP030306-230	870,00
4.1.1	Moteur de ventilateur d'extraction HEIDOLPH sans boîtier	HZ5012305-210	788,40
4.1.4	Joint ventilateur d'extraction HEIDOLPH (coté moteur)	HZP030306-228	54,90
4.1.5	Boîtier du ventilateur d'extraction HEIDOLPH	HZP030306-235	-
4.2.2	Plaque de serrage ventilateur d'extraction HEIDOLPH	HZP040306-229	8,20
4.2.3	Joint ventilateur d'extraction HEIDOLPH (coté chaudière)	HZP030306-229	46,50

Pos.	Désignation	GM EVO 10 - 20 - 30		GM EVO 45 - 60	
		Référence	Tarif HT	Référence	Tarif HT
4.3	Ventilateur d'extraction complet EBM PAPST	HZP030306-240	-	HZP030506-225	792,00
4.3.1	Moteur du Ventilateur d'extraction EBM PAPST	HZ5012305-553	572,40	HZ5012305-553	572,40
4.3.2	Boîtier du ventilateur d'extraction EBM PAPST	HZP030506-220	253,80	HZP030506-220	253,80
4.3.3	Plaque de serrage ventilateur (2 pcs nécessaires)	HZP040306-229	8,20	HZH030301-814	8,80
4.3.4	Joint boîtier du ventilateur EBM côté chaudière	HZP030306-229	46,50	HZP030506-209	55,30
4.3.5	joint boîtier du ventilateur EBM côté moteur	HZP030306-278	-	HZP030506-208	22,50
9.24	Écrou hexagonal M5 en acier galvanisé (8 pcs nécessaires)	HZ2103105-000	0,20	HZ2103105-000	0,20
9.25	Cordon d'étanchéité porte de décendrage	HZ2114105-000	2,30	HZ2114105-000	2,30

Pos.	Désignation	GM EVO 10 - 20 - 30		GM EVO 45 - 60	
		Référence	Tarif HT	Référence	Tarif HT
4.3	Ventilateur d'extraction complet EBM PAPST	HZP030306-240	-	HZP030506-225	792,00
4.3.1	Moteur du Ventilateur d'extraction EBM PAPST	HZ5012305-553	572,40	HZ5012305-553	572,40
4.3.2	Boîtier du ventilateur d'extraction EBM PAPST	HZP030506-220	253,80	HZP030506-220	253,80
4.3.3	Plaque de serrage ventilateur (2 pcs nécessaires)	HZP040306-229	8,20	HZH030301-814	8,80
4.3.4	Joint boîtier du ventilateur EBM côté chaudière	HZP030306-229	46,50	HZP030506-209	55,30
4.3.5	joint boîtier du ventilateur EBM côté moteur	HZP030306-278	-	HZP030506-208	22,50
9.24	Écrou hexagonal M5 en acier galvanisé (8 pcs nécessaires)	HZ2103105-000	0,20	HZ2103105-000	0,20
9.25	Cordon d'étanchéité porte de décendrage	HZ2114105-000	2,30	HZ2114105-000	2,30

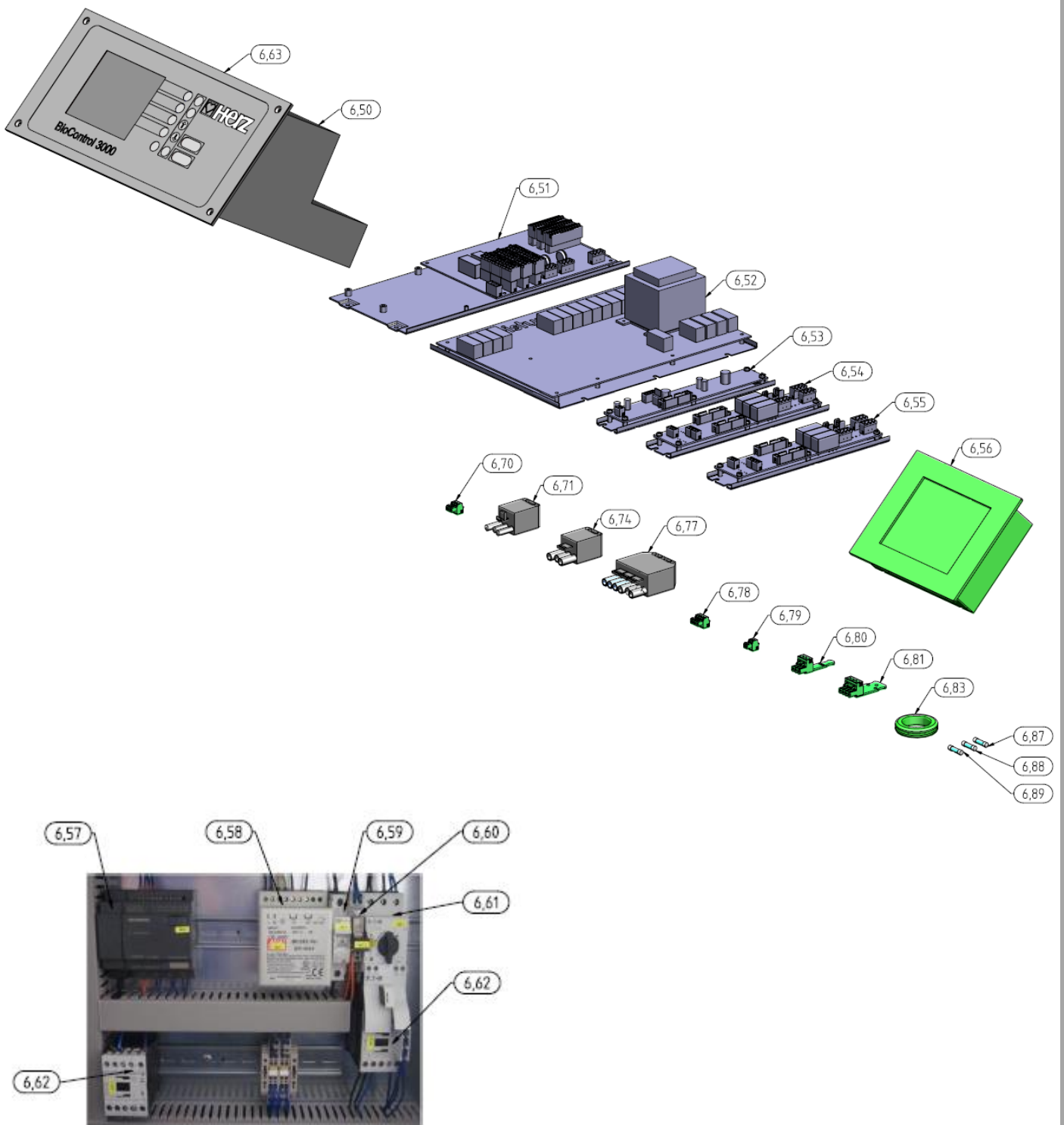


Pos.	Désignation	GM EVO 10		GM EVO 20-30		GM EVO 45 - 60	
		Référence	Tarif HT	Référence	Tarif HT	Référence	Tarif HT
5.51	Support d'habillage préassemblé	HZP030104-510	127,30	HZP030304-510	133,80	HZP030304-510	133,80
5.52	Support pour habillage latéral fractionné gauche	HZP040304-205	13,50	HZP040304-205	13,50	HZP040304-205	13,50
5.53	Crochet de porte de décrochage	HZP040304-113	13,50	HZP040304-113	13,50	HZP040304-113	13,50
5.55	Habillage latéral droite	HZPE40104-210	360,00	HZPE40304-210	336,60	HZPE30504-241	406,80
5.56	Habillage latéral partie 2	HZPE40104-203	243,00	HZPE40304-203	297,00	HZPE30504-243	318,60
5.57	Habillage latéral partie 1	HZPE40104-202	293,40	HZPE40304-202	304,20	HZPE30504-242	315,00
5.58	Capot supérieur	HZPE30104-551	189,00	HZPE30304-551	199,80	HZPE30504-551	257,40
5.59	Cordon d'étanchéité porte de décrochage	HZPE30104-160	316,80	HZPE30304-160	336,60	HZPE30504-160	360,00
5.6	Habillage avant de la porte	HZPE30304-153	221,40	HZPE30304-153	221,40	HZPE30304-153	221,40
5.61	Habillage de la paroi arrière partie basse	HZPE40104-401	143,70	HZPE40304-401	143,70	HZPE40304-401	143,70
5.62	Cache de protection du connecteur	HZP040304-405	50,90	HZP040304-405	50,90	HZP040304-405	50,90
5.63	Habillage de la paroi arrière partie supérieure	HZPE40304-402	68,30	HZPE40304-402	68,30	HZPE40304-402	68,30
5.64	Tôle de montage avant module de puissance	HZP030104-130	168,00	HZP030304-130	162,60	HZP030304-130	162,60
5.65	Équerre de montage inférieure module de puissance	HZP040304-122	15,60	HZP040304-122	15,60	HZP040304-122	15,60
5.66	Équerre de montage supérieure module de puissance	HZP040304-122	15,60	HZP040304-122	15,60	HZP040304-122	15,60
5.67	Charnière de porte supérieure façade avant pivotante	HZP030304-161	10,40	HZP030304-161	10,40	HZP030304-161	10,40
5.68	Charnière de porte inférieure façade avant pivotante	HZP030304-131	9,10	HZP030304-131	9,10	HZP030304-131	9,10
5.69	Façade avant	HZP030304-135	-	HZP030304-135	-	HZP030304-135	-
5.71	Support de flexible avant en bas à gauche	HZP030504-156	-	HZP030504-156	-	HZP030504-156	-
5.72	Support de flexible échangeur thermique de sécurité	HZP030504-406	-	HZP030504-406	-	HZP030504-406	-
9.40	Charnière double	HZ5010600-632	15,40	HZ5010600-632	15,40	HZ5010600-632	15,40
6xxx	<i>Cf. Groupe 6 : Appareillage électrique et électronique</i>						



Pos.	Désignation	GM EVO 10 - 30 - 30		GM EVO 45 - 60	
		Référence	Tarif HT	Référence	Tarif HT
6.1	Motoréducteur pour turbulateurs et grille	HZPE30307-450	320,40	HZPE30307-450	320,40
6.2	Moto-réducteur de vis sans fin d'alimentation	HZ3080230-050	865,50	HZ3080230-060	865,50
6.3	Moto-réducteur de vis sans fin réservoir	HZPE30307-450	320,40	HZ3080230-060	865,50
6.5	Actionneur du clapet RSE	HZP030308-090	630,00	HZP030308-090	630,00
6.6	Turbine d'aspiration avec fiche	HZP030306-250	520,20	HZP030306-250	520,20
6.6.1*	Kit charbon pour turbine d'aspiration	HZPE50153-241	-	HZPE50153-241	-
6.11	Condensateur 5µF	HZ3080230-052	85,30	HZ3080230-052	85,30
6.15*	Cordon d'étanchéité porte de décendrage	HZP030306-259	421,20	HZP030306-259	421,20
6.16	Disjoncteur-protecteur 3RV1011-1BA10 SIEMENS	HZH071806-417	297,00	HZH071806-417	297,00
6.17*	Support -contact de protection moteur	HZH071806-414	63,90	HZH071806-414	63,90
6.18	Filtre de ligne CEM	HZ5120300-200	153,80	HZ5120300-200	153,80
6.20	Dispositif d'allumage complet	HZ5011000-548	-	HZ5011000-548	-
6.20.1	Alimentation du dispositif d'allumage	HZ5011000-560	58,20	HZ5011000-560	58,20
6.20.2	Élément chauffant IGNITER	HZ5011610-510	161,70	HZ5011610-510	161,70
6.20.3	Charbons pour dispositif d'allumage	HZ5011610-506	21,30	HZ5011610-506	21,30
6.20.4	Tube mica Ø 30 mm	HZ5011000-555	95,80	HZ5011000-555	95,80
6.20.5	Joint 30/50x4 mm	HZ5011000-558	22,70	HZ5011000-558	22,70
6.20.6	Joint du dispositif d'allumage	HZP030308-129	3,50	HZP030308-129	3,50
6.21	Ventilateur d'air chaud 1550 W	HZ5011000-547	772,50	HZ5011000-547	772,50
6.21.2	Élément chauffant TRIAC	HZ5011610-508	154,30	HZ5011610-508	154,30
6.22	Dispositif d'allumage avec douille complet	HZPE30308-604	765,00	HZPE30308-604	765,00
6.22.1	Joint Ø 30 mm	HZP030308-604	5,00	HZP030308-604	5,00
6.30	Capteur grille en fonte	HZ5020324-531	77,10	HZ5020324-531	77,10
6.31	Capteur capacitif	HZ5020360-350	198,00	HZ5020360-350	198,00
6.32	Capteur de niveau BES	HZ5020326-534	157,80	HZ5020326-534	157,80
6.33	Interrupteur de fin de course	HZPE10000-155	79,80	HZPE10000-155	79,80
6.34	Limiteur de température de sécurité	HZ5010000-157	107,40	HZ5010000-157	107,40
6.40	Sonde de fumées	HZ5010400-539	143,70	HZ5010400-539	143,70
6.41	Sonde extérieure PT1000-50°+90	HZ4057001-000	-	HZ4057001-000	-
6.42	Sonde de température PT1000	HZ4057201-000	-	HZ4057201-000	-
6.43	Sonde de température de chaudière - PT1000	HZ5121000-487	44,10	HZ5121000-487	44,10
6.44*	Sonde de température du foyer	HZ5121000-550	161,30	HZ5121000-550	161,30
6.45*	Collier de serrage à vis pour sonde du foyer	HZ5121000-505	140,10	HZ5121000-505	140,10
6.46	Conduit de fumées isolation de sonde	HZP150151-407	56,70	HZP150151-407	56,70
6.47	Câble de sonde Lambda	HZ5010000-193	16,60	HZ5010000-193	16,60
6.48	Sonde Lambda	HZ5010000-192	381,60	HZ5010000-192	381,60

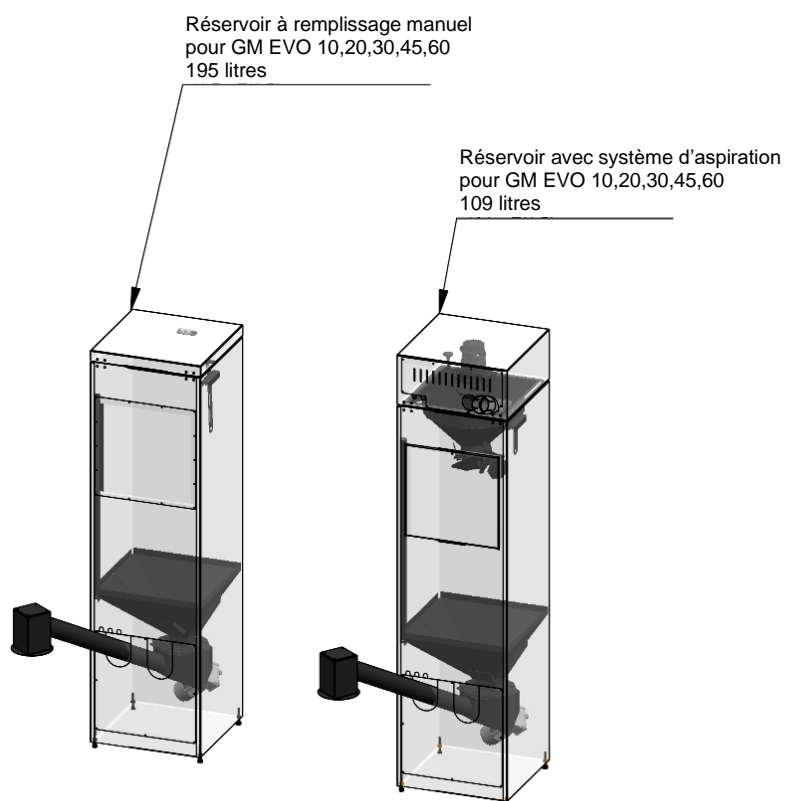
* Sans illustration



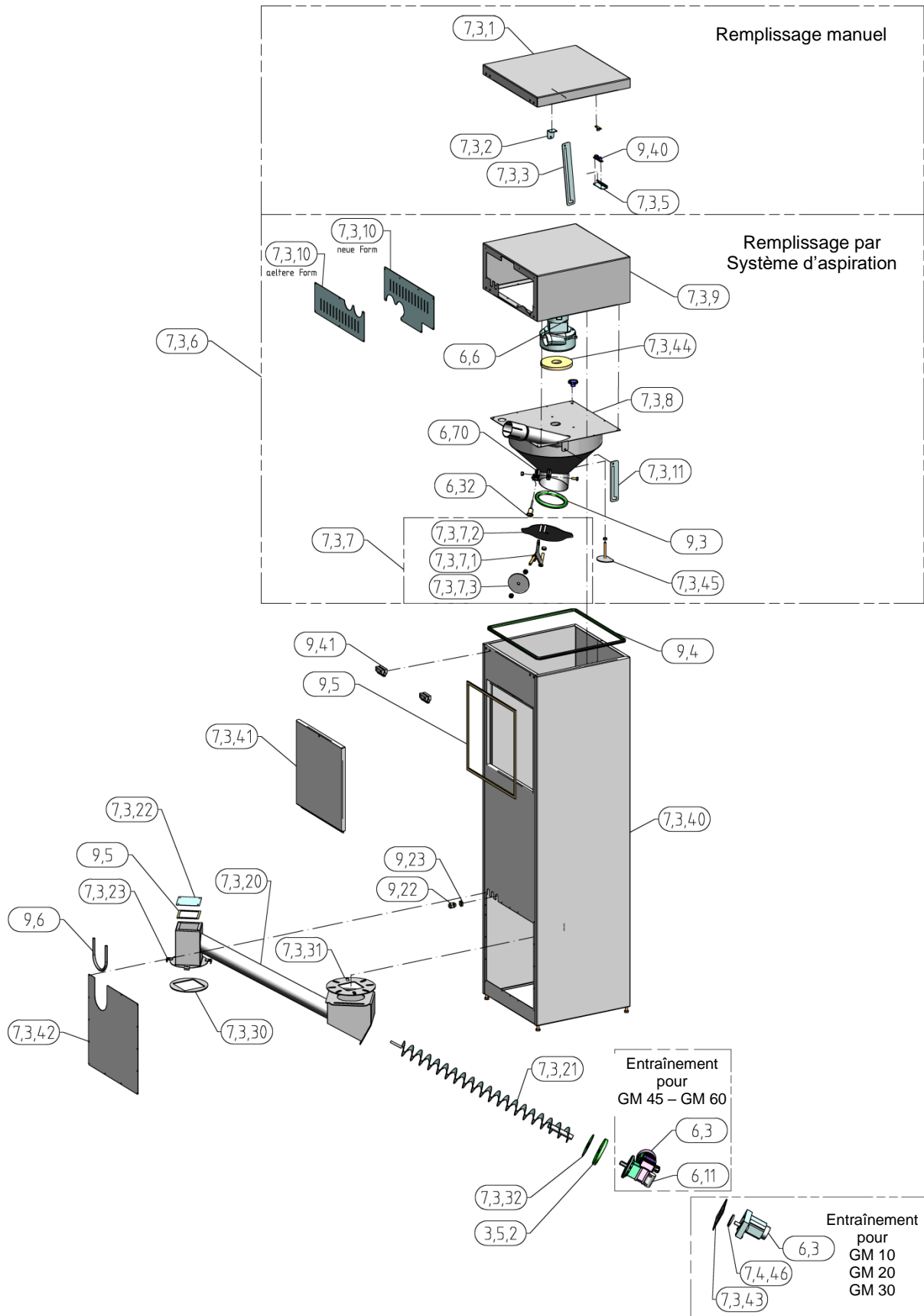
Pos.	Désignation	GM EVO 10 - 20 - 30		GM EVO 45 - 60	
		Référence	Tarif HT	Référence	Tarif HT
6.52	Module de puissance HZS 523	HZ5120300-310	961,50	HZ5120300-310	961,50
6.53	Contrôleur d'extension int. HZS 532	HZ5120300-330	153,80	HZ5120300-330	153,80
6.54	Tampon/chaudière int. HZS 534	HZ5120300-340	194,40	HZ5120300-340	194,40
6.55	Module de circuit de chauffage int. HZS 533	HZ5120300-335	199,80	HZ5120300-335	199,80
6.56	Terminal de commande HZS 771 écran tactile	HZ5120300-900	-	HZ5120300-900	-
6.70	Connecteur Phoenix MC 1,5/ 3-ST-3,5	HZ5020035-350	9,90	HZ5020035-350	9,90
6.71	Connecteur Wieland ST18/3 pôles	HZ2615025-037	13,70	HZ2615025-037	13,70
6.72*	Cordon d'étanchéité porte de décendrage	HZ2615025-039	17,80	HZ2615025-039	17,80
6.73*	Connecteur Wieland ST18/6 pôles	HZ2615025-074	30,30	HZ2615025-074	30,30
6.74	Prise femelle Wieland ST18/3B	HZ2616025-036	9,10	HZ2616025-036	9,10
6.75*	Prise femelle Wieland ST18/4B1ZEV	HZ2616025-038	16,80	HZ2616025-038	16,80
6.76*	Prise femelle à 6 pôles	HZ2616025-073	30,30	HZ2616025-073	30,30
6.77	Prise femelle à 6 pôles, noir/bleu	HZ2616025-100	22,70	HZ2616025-100	22,70
6.78	Connecteur Phoenix MC 1,5/4-ST-3,5	HZ5020035-150	13,20	HZ5020035-150	13,20
6.79	Connecteur Phoenix MC 1,5/2-ST-3,5	HZ5020035-450	6,30	HZ5020035-450	6,30
6.80	Connecteur MSTB 2,5/ 3-STZ-5,08	HZ5020508-250	11,50	HZ5020508-250	11,50
6.81	Connecteur MSTB 2,5/ 4-STZ-5,08	HZ5020508-251	15,40	HZ5020508-251	15,40
6.83	Passe-câble 32x38x46	HZ5093846-461	12,40	HZ5093846-461	12,40
6.87	Fusible céramique 5 A	HZ5075000-283	4,30	HZ5075000-283	4,30
6.88	Fusible céramique 630 MA	HZ5072630-283	3,70	HZ5072630-283	3,70
6.89	Fusible céramique 10A	HZ5071000-283	4,00	HZ5071000-283	4,00
6.90*	Faisceau de câbles	HZP040300-100	1 125,00	HZP030500-099	1 123,50
6.93*	Goulotte de câblage 40x60	-	-	HZ2415200-406	74,60

* Sans illustration

7 GM EVO – VUE D'ENSEMBLE DU RÉSERVOIR



GM EVO 10 - 20 - 30 - 45 - 60		
Désignation	Référence	Tarif HT
Kit de conversion pour réservoir PS 10/60 kW 195 l; remplissage manuel vers système d'extraction	HZPE50153-260	1 918,50



GM EVO – RÉSERVOIR

Pos.	Désignation	GM EVO 10 - 20 - 30		GM EVO 45 - 60	
		Référence	Tarif HT	Référence	Tarif HT
3.5.2	Rondelle caoutchouc moteur de vis	HZP030303-124	12,40	HZP030303-124	12,40
6.3	Moteur de vis sans fin réservoir	HZPE30307-450	320,40	HZ3080230-060	865,50
6.6	Turbine d'aspiration avec fiche	HZP030306-250	520,20	HZP030306-250	520,20
6.11	Condensateur 5µF	-	-	HZ3080230-052	85,30
6.32	Capteur de niveau BES	HZ5020326-534	157,80	HZ5020326-534	157,80
6.7	Connecteur Phoenix	HZ5020035-350	9,90	HZ5020035-350	9,90
7.3.1	Couvercle manuel	HZP040303-351	147,90	HZP040303-351	147,90
7.3.2	Équerre de fixation séparateur	HZP040303-168	4,40	HZP040303-168	4,40
7.3.3	Languette de verrouillage	HZP040303-172	8,20	HZP040303-172	8,20
7.3.5	Fixation du couvercle	HZP040303-352	6,60	HZP040303-352	6,60
7.3.6	Tête d'aspiration complète	HZP040303-250	1 192,50	HZP040303-250	1 192,50
7.3.7	Bascule séparateur avec clapet	HZPE30303-220	134,40	HZPE30303-220	134,40
7.3.7.1	Bascule séparateur	HZP030303-220	55,90	HZP030303-220	55,90
7.3.7.2	Clapet de séparateur	HZP030303-222	26,30	HZP030303-222	26,30
7.3.7.3	Poids bascule séparateur	HZP150153-206	27,80	HZP150153-206	27,80
7.3.8	Console de tête d'aspiration	HZP040303-251	352,80	HZP040303-251	352,80
7.3.9	Pièce de tête tôle d'habillage	HZP040303-255	286,20	HZP040303-255	286,20
7.3.10	Couvercle arrière tête d'aspiration	HZP040303-264	16,10	HZP040303-264	16,10
7.3.11	Languette de verrouillage	HZP040303-163	7,70	HZP040303-163	7,70
7.3.20	Tube de vis sans fin réservoir	HZP040303-420	336,60	HZP030503-425	388,80
7.3.21	Vis sans fin de transport transversal (840mm)	-	-	HZP030503-400	190,80
7.3.21	Vis sans fin de transport transversal (760mm)	HZP040303-400	169,10	-	-
7.3.22	Couvercle tête de décharge	HZP040303-261	4,70	HZP040303-261	4,70
7.3.23	RSE équerre de fixation système d'extraction	HZP030308-116	7,40	HZP030308-116	7,40
7.3.30	Joint de goulotte transversale en bas	HZP040303-426	34,90	HZP040303-426	34,90
7.3.31	Joint pour entonnoir inférieur	HZP040303-427	62,20	HZP040303-427	62,20
7.3.32	Vitre de protection	HZP030303-126	7,00	-	-
7.3.40	Réservoir soudé	HZP040303-150	1 183,50	HZP030503-165	909,00
7.3.41	Couvercle arrière	HZP040303-169	-	HZP040303-169	-
7.3.42	Couvercle arrière corps	HZP040303-156	32,60	HZP030503-163	34,90
7.3.43	Commande moteur	HZP040303-413	8,00	-	-
7.3.44	Réservoir d'aspiration joint en caoutchouc	HZP040303-169	-	HZP040303-169	-
7.4.46	Joint	HZP030308-129	3,50	-	-
9.1	Joint en caoutchouc réservoir d'aspiration	HZP030303-125	21,90	HZP030303-125	21,90
9.3	Profil de serrage étanche TYPE ST 0048	HZ5090000-525	22,50	HZ5090000-525	22,50
9.4	Profil de serrage étanche NR.950	HZ5090000-174	32,20	HZ5090000-174	32,20
9.5	Mousse polyuréthane 1400/18 15x6 mm	HZ5131015-349	18,90	HZ5131015-349	18,90
9.6	Profil à protection d'angle PVC	HZ2250300-010	0,30	HZ2250300-010	0,30
9.22	Presse-étoupe M16	HZ2611360-016	3,60	HZ2611360-016	3,60
9.23	Contre-écrou 16X1,5	HZ2611216-015	1,50	HZ2611216-015	1,50
9.40	Loqueteau à bille 60 mm	HZ5010600-632	15,40	HZ5010600-632	15,40
9.41	Charnière plastique	HZ5010000-501	25,50	HZ5010000-501	25,50



ZI sud - Rue des épinettes
CS 50152 TORCY
77208 Marne-la-Vallée CEDEX 01

Tél. : +33 (0)1 60 05 18 53
Fax. : +33 (0)1 60 17 58 39

info@selfclimat-morvan.com

www.chaudières-morvan.com