



MORVAN

Marque française depuis 1948

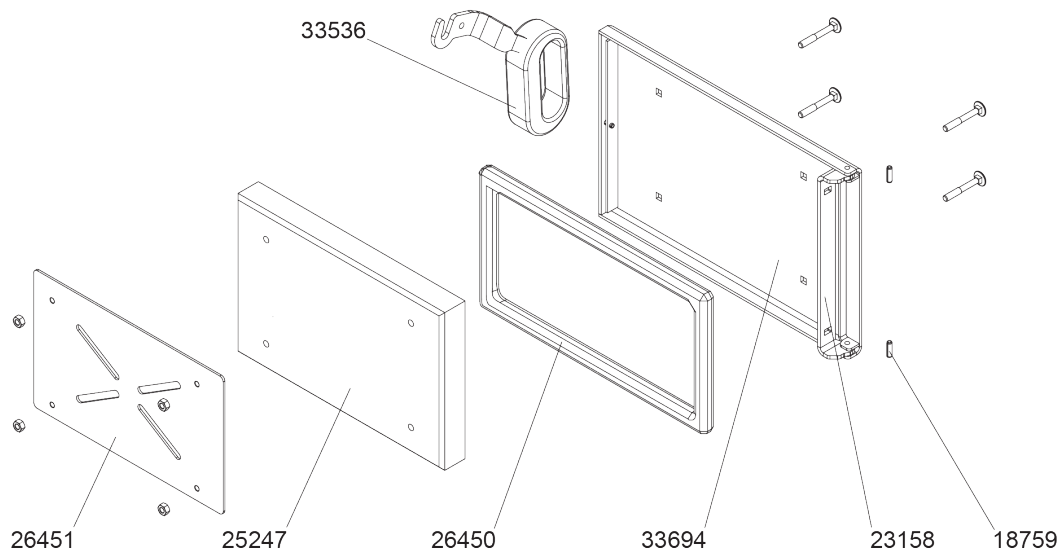
VUE ÉCLATÉE DE LA CHAUDIERE AVEC LISTE DES PIECES DE RECHANGE



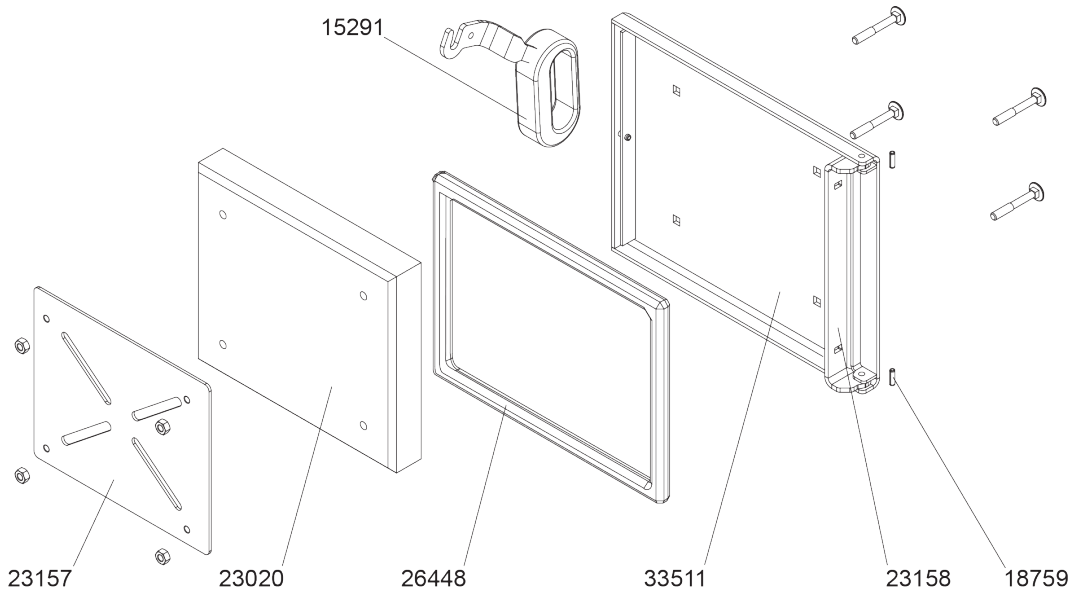
GM EASY 48

GM-E-01/03/2023

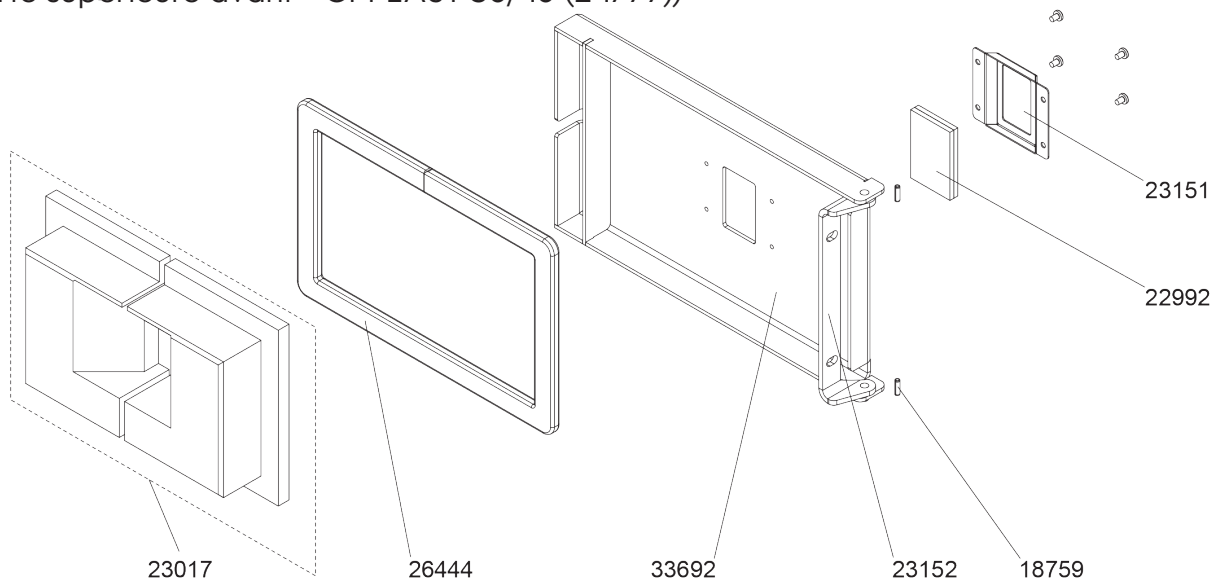
Porte inférieure droite - GM EASY 36/48 (24780)



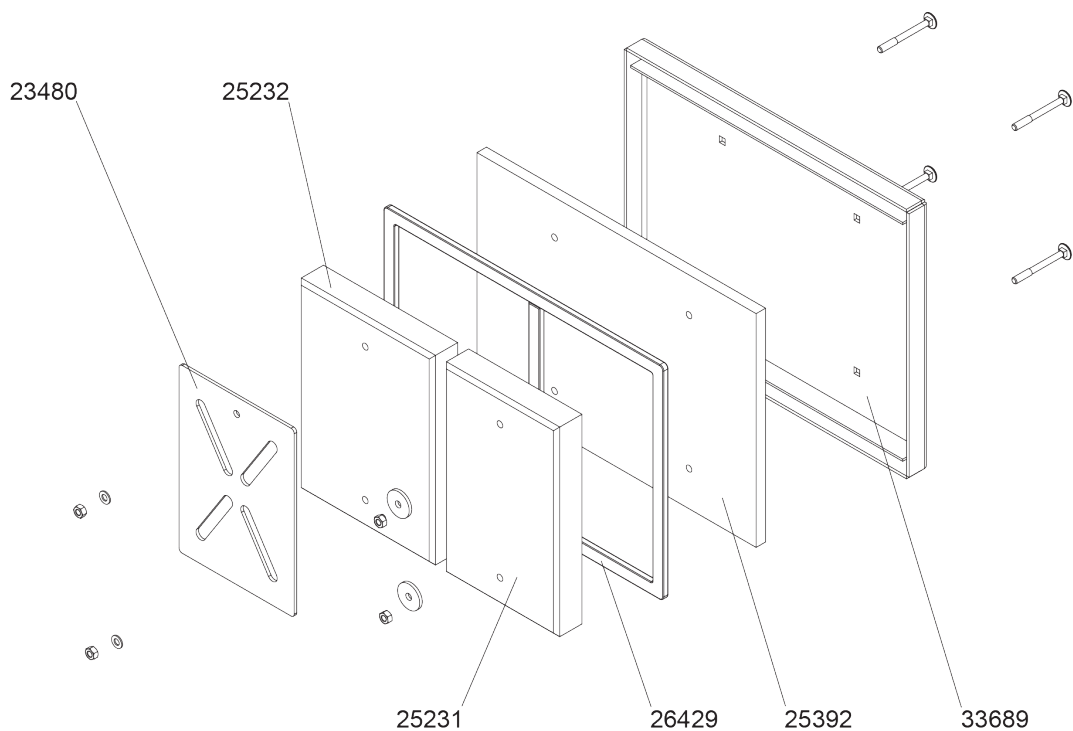
Porte inférieure gauche - GM EASY 24-48 (24779)



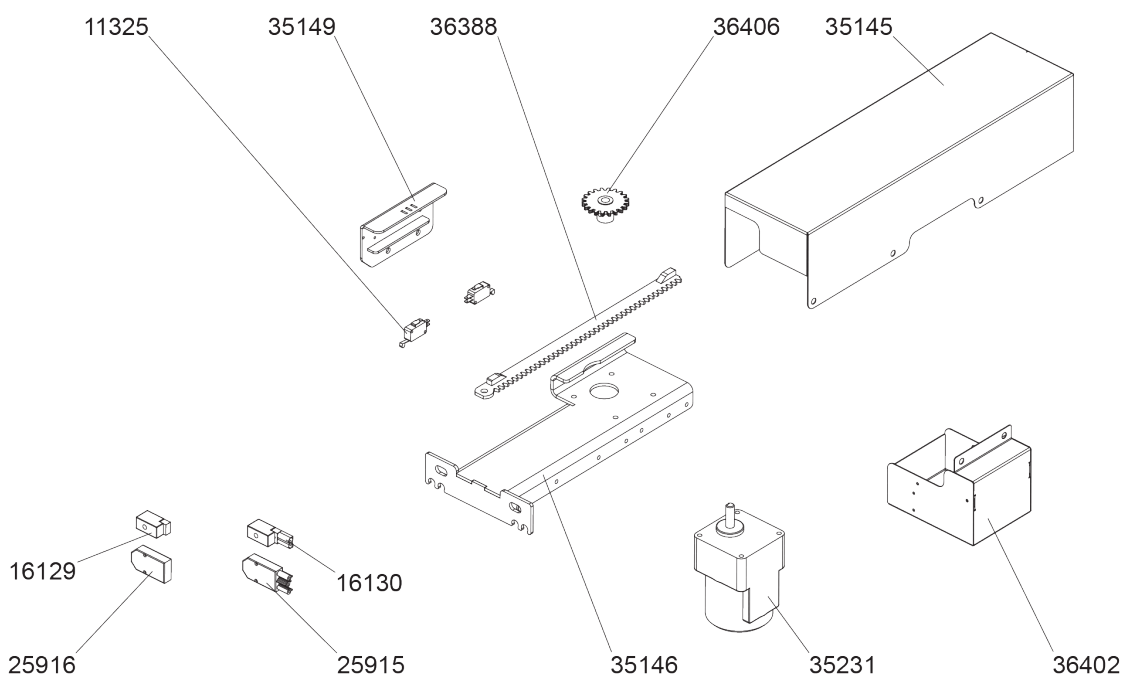
Porte supérieure avant - GM EASY 36/48 (24777)



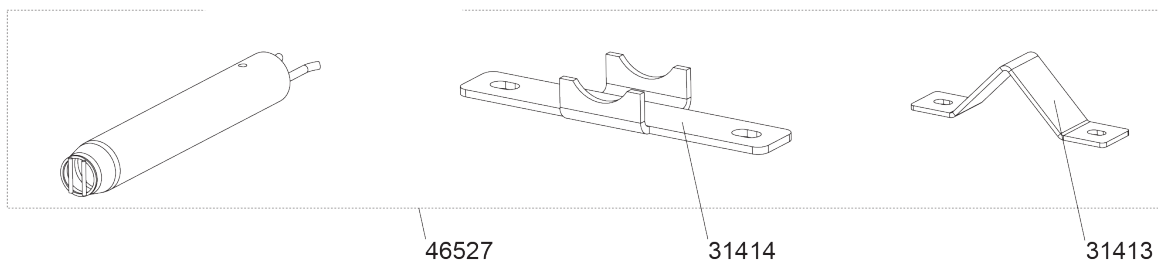
Porte supérieure - GM EASY 36/48 (24776)



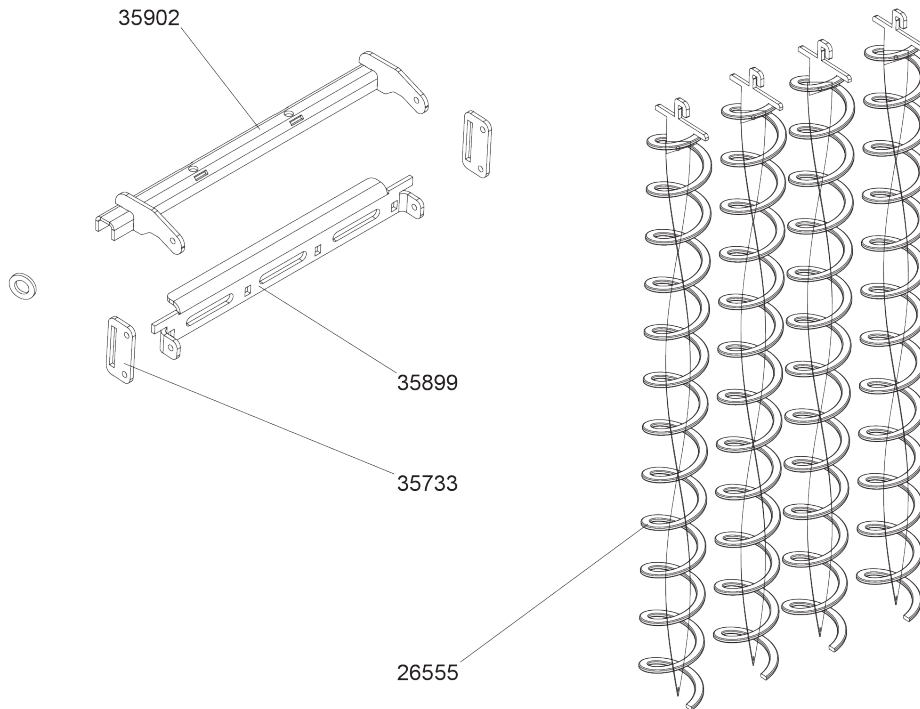
Assemblage de nettoyage de grille - GM EASY 48



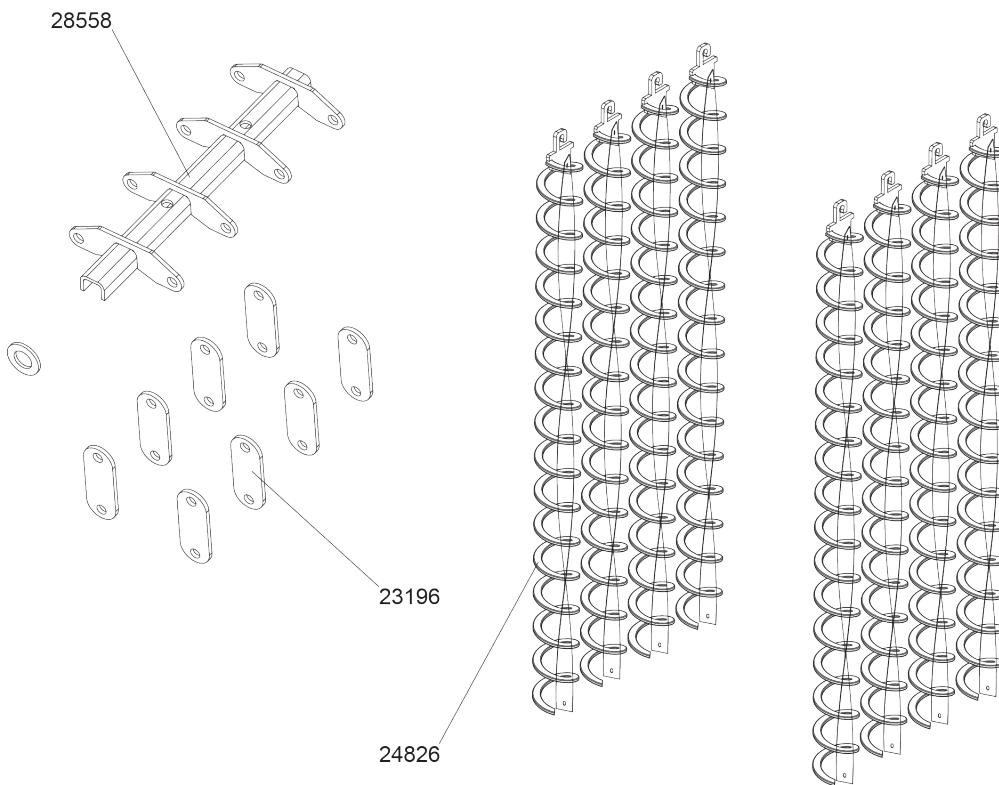
Allumeur électrique - GM EASY 48 (46527)



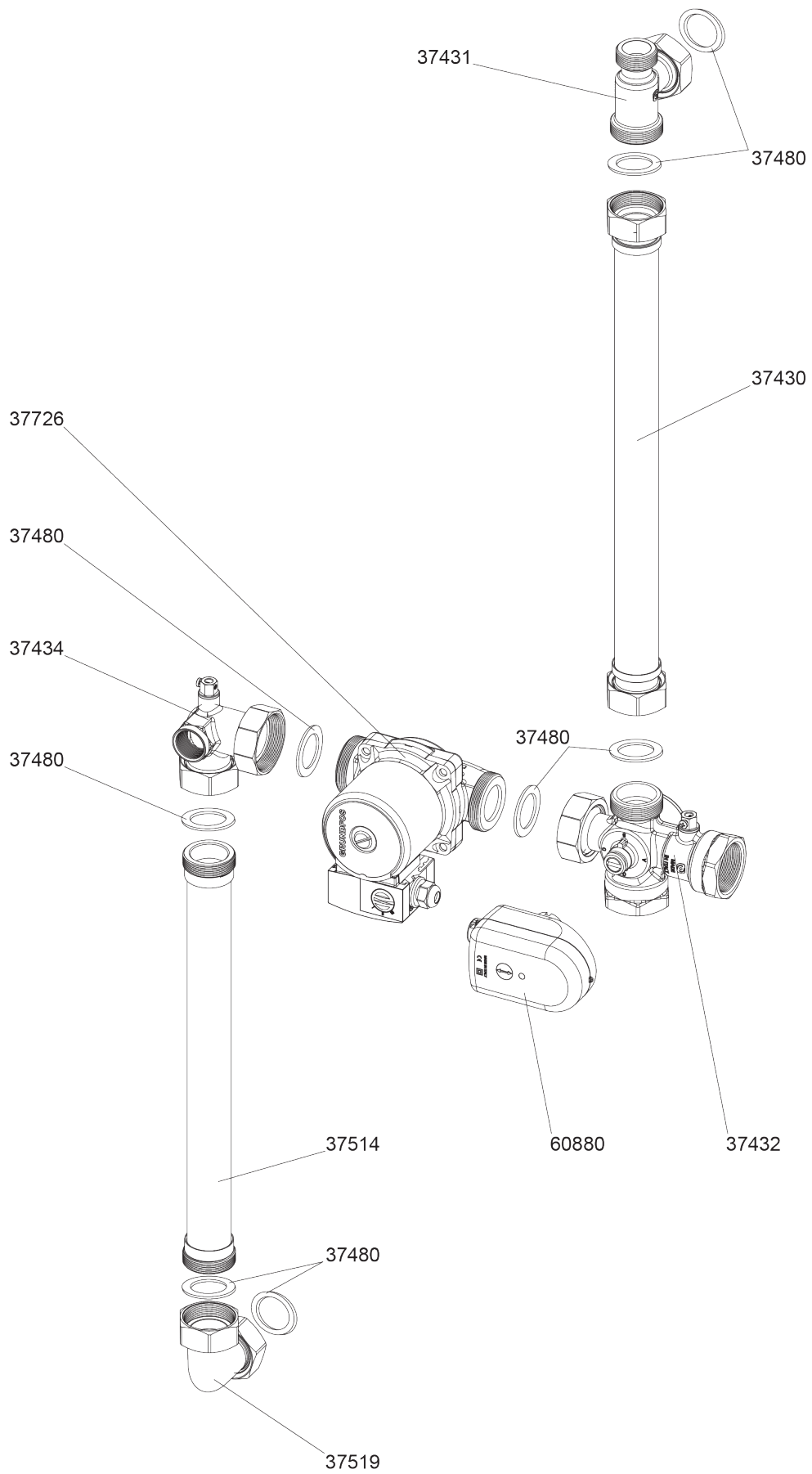
Turbulateurs de 2ème passage des gaz de combustion - assemblage - GM EASY 48



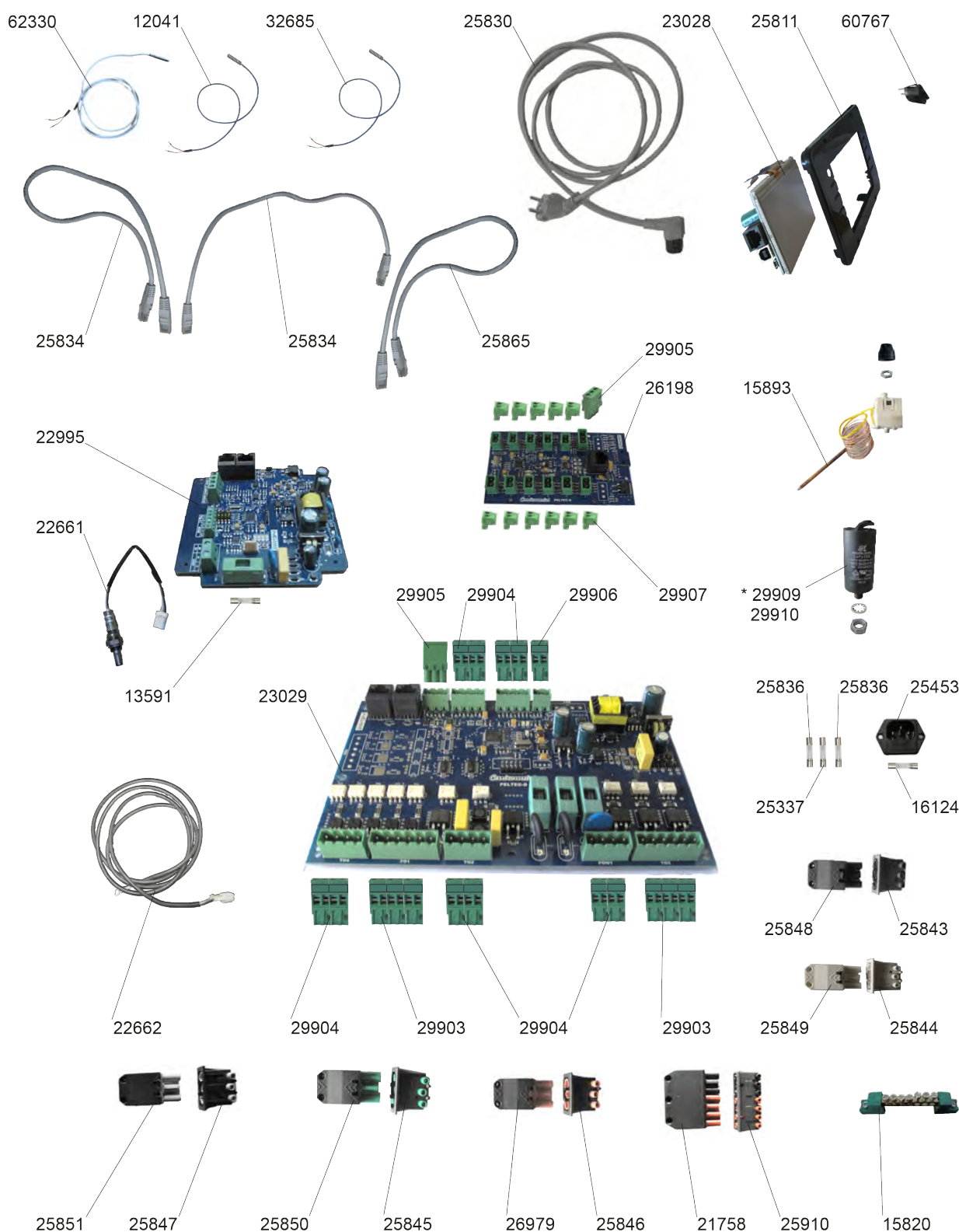
Turbulateurs de 3ème passage des gaz de combustion - assemblage - GM EASY 48



Groupe de pompe - GM EASY 48 (61336)

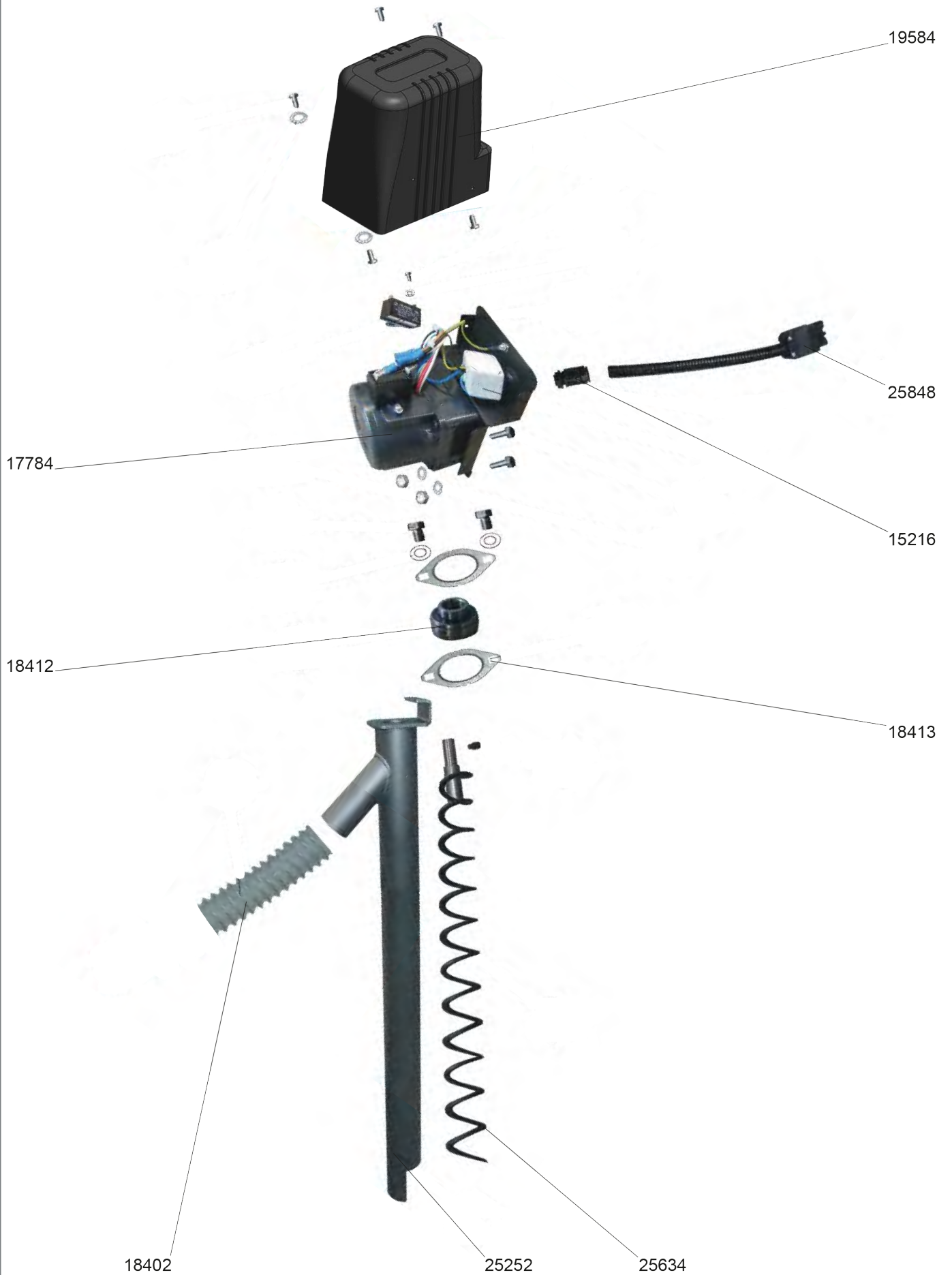


Régulation - GM EASY

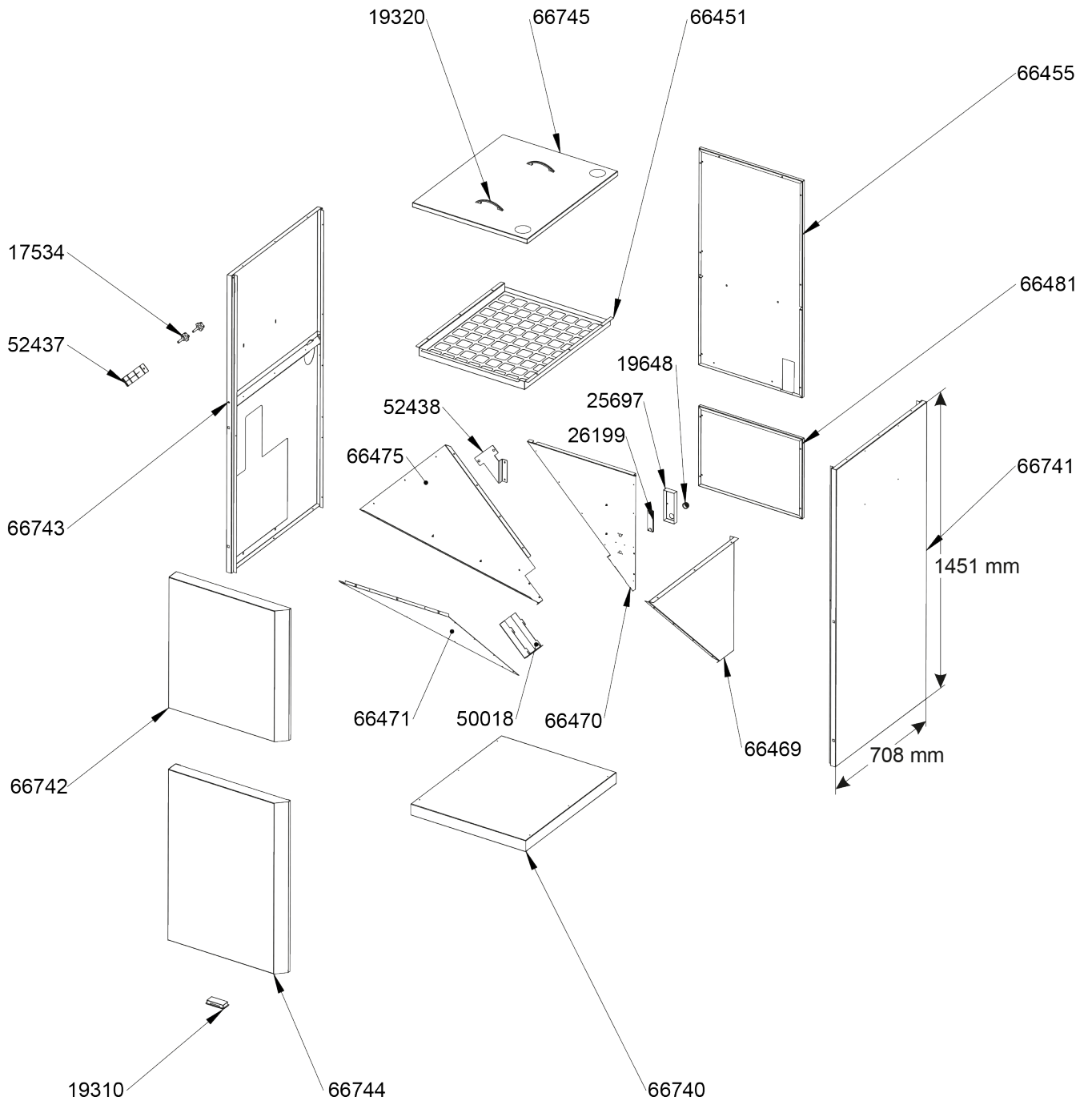


CM* 29909 = GM EASY 12-24
 CM29910 = GM EASY 36/48

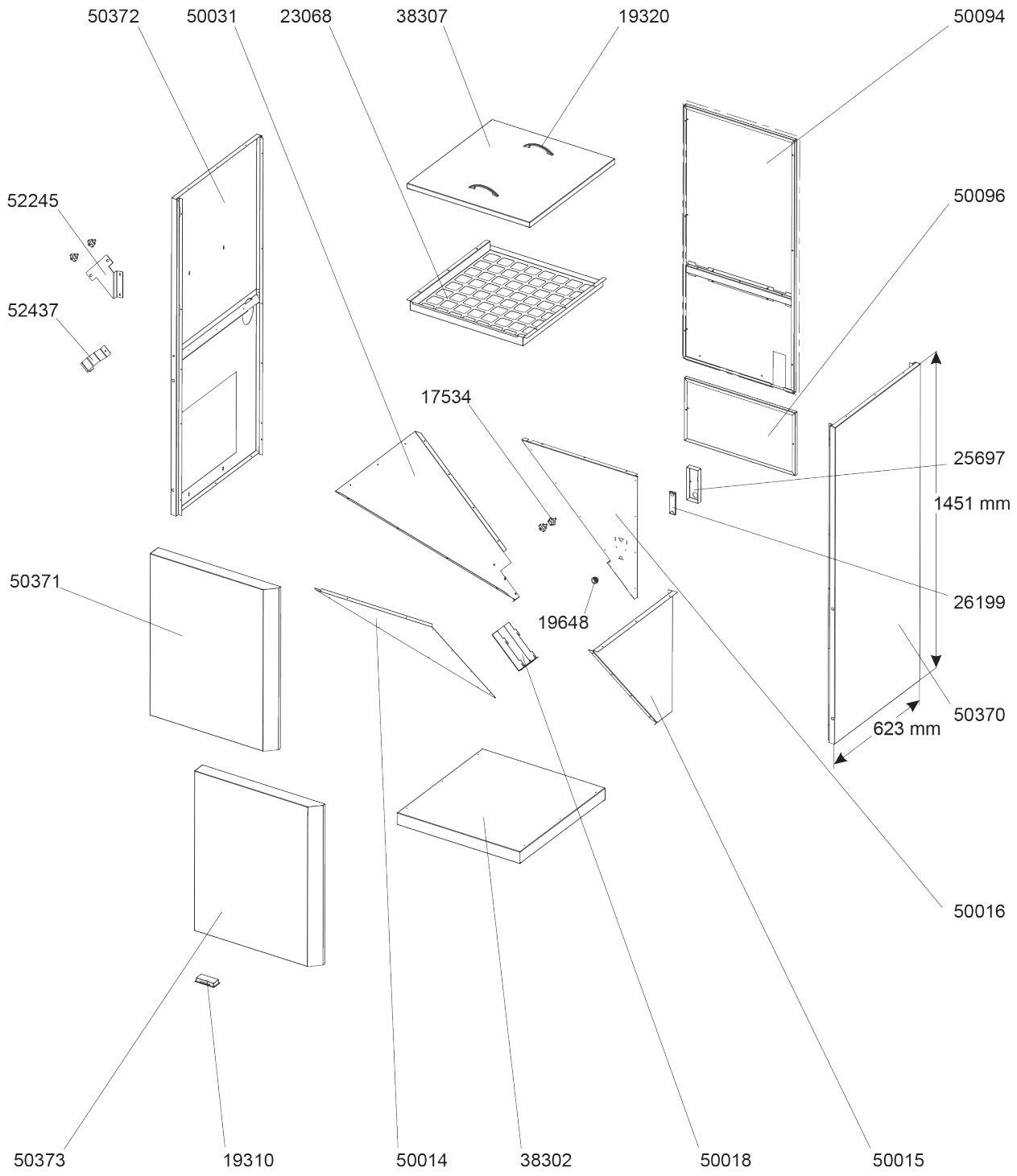
Transporteur à granulés CPPT - GM EASY 48 (26495)



Réservoir de granulés CPSP - GM EASY 12-48 (66739) - depuis 09/2020
transporteur situé sous cône du réservoir
Possibilité d'installation d'une VANNE ROTATIVE



Réservoir de granulés CPSP - GM EASY 12-48 (38301) - de 2017 à 09/2020
 transporteur situé sous cône du réservoir
 IMPOSSIBLE d'installer une VANNE ROTATIVE



Code fab.	Code	Désignation de l'article	Prix public HT
10767	CM10767	BROCHE MÉTALLIQUE POUR RESSORT M5	3,50
11254	CM11254	VIS M4X10 DIN 7985 ZN	1,80
11325	CM11325	INTERRUPTEUR MIKRO MS 10 A AVEC MOLETTE	12,00
11655	CM11655	SUPPORT PVC POUR CIRCUIT IMPRIMÉ LCBS-6-01	1,80
12041	CM12041	CAPTEUR DE TEMPÉRATURE NTC 5K - PVC L=1000	25,80
13115	CM13115	VIS 3,9X9,5 DIN 7981	1,80
13150	CM13150	ÉCROU M5 DIN DIN 934 5.6 ZN	1,80
13497	CM13497	TUBE PVC DE PRESSOSTAT (FI 6/8X600 MM)	1,80
13498	CM13498	TUBE SILICONE DE PRESSOSTAT (FI 6/9X100 MM)	3,50
13649	CM13649	SUPPORT DE TUBE PVC DE PROTECTION FI 12 - NOIR	3,50
13753	CM13753	PRESSE-ÉTOUPE EN PLASTIQUE PG-07 IP68 AVEC ÉCROU	1,80
13753	CM13753	PRESSE-ÉTOUPE EN PLASTIQUE PG-07 IP68 AVEC ÉCROU	1,80
14006	CM14006	RESSORT MÉTALLIQUE (POUR GOUPILLE)	1,80
14006	CM14006	RESSORT MÉTALLIQUE (POUR GOUPILLE)	1,80
15017	CM15017	ÉCROU M10 - ÉLECTRIQUE	1,80
15216	CM15216	ENTRÉE DE CÂBLES PG-9 - NOIR	5,20
15291	CM15291	POIGNÉE DE PORTE GM EASY - PLASTIQUE - NOIR - GAUCHE	15,50
15820	CM15820	BORNE DE MASSE 7X16 MM2	10,40
15893	CM15893	THERMOSTAT DE SÉCURITÉ 71 V-2095 6K 110°C L=1500 (952095)	25,80
16124	CM16124	FUSIBLE 5X20 MM 6,3 A	1,80
16129	CM16129	CONNECTEUR 2 PÔLES - FEMELLE (EP/2FB+2G) - GRANULÉS (EP0092)	6,80
16130	CM16130	CONNECTEUR 2 PÔLES - MÂLE (EP/ 2MB+2G) - GRANULÉS (EP0090)	5,20
17534	CM17534	VIS EN PLASTIQUE M8X40	1,80
17534	CM17534	VIS EN PLASTIQUE M8X40	1,80
17784	CM17784	RÉDUCTEUR 8IN15GN4C-5+8GN180Y AVEC CONDENSATEUR - GRANULÉS	230,50
17957	CM17957	AIMANT DE PORTE 8 KG H01105 (GM EASY)	18,90
17978	CM17978	KIT DE NETTOYAGE - RACLETTE L=550	20,60
18402	CM18402	TUBE PVC HÉLICOÏDAL DIAMÈTRE 60 - GRANULÉS	11,50
18404	CM18404	ADHÉSIF PKS DE PROTECTION (TRANSPORTEUR/GRANULÉS)	5,20
18404	CM18404	ADHÉSIF PKS DE PROTECTION (TRANSPORTEUR/GRANULÉS)	5,20
18406	CM18406	SUPPORT DE CÂBLE HMCC-1-01 - BLANC	1,80
18412	CM18412	PALIER UC 204 (56204) - TRANSPORTEUR À GRANULÉS	15,50
18413	CM18413	COMPARTIMENT DE PALIER FBB 204 (PFL204)	8,60
18759	CM18759	GOUPILLE ÉLASTIQUE PHI 6X20 (DIN 1481/ISO 8752) - ACIER INOXYDABLE	1,80
19310	CM19310	POIGNÉE EN PLASTIQUE	3,50
19310	CM19310	POIGNÉE EN PLASTIQUE	3,50
19320	CM19320	POIGNÉE DE TIROIR À BOIS (RÉSERVOIR DE GRANULÉS/GM EASY)	10,40
19320	CM19320	POIGNÉE DE TIROIR À BOIS (RÉSERVOIR DE GRANULÉS/GM EASY)	10,40
19584	CM19584	COUVERCLE PVC POUR MOTEUR AVEC BOÎTIER D'ENGRENAGES -RAL 9005	6,80
19623	CM19623	BORNIER 12X2, 5-4 MM2	5,20
19648	CM19648	PASSE-CÂBLE EN CAOUTCHOUC 6-19	1,80
19648	CM19648	PASSE-CÂBLE EN CAOUTCHOUC 6-19	1,80
20677	CM20677	TIGE DE CHARNIÈRE DE PORTE SUPÉRIEURE	3,50
21758	CM21758	CONNECTEUR 7 PÔLES - FEMELLE (EP/7F + 7G) (EP1510)	10,40
22180	CM22180	SUPPORT DE CÂBLE POUR REMBLAYAGE DE GRANULÉS 3 MM (GRANULÉS)	1,80
22180	CM22180	SUPPORT DE CÂBLE POUR REMBLAYAGE DE GRANULÉS 3 MM (GRANULÉS)	1,80
22661	CM22661	SONDE LAMBDA NGK OZA-685-WW1	409,30
22661	CM22661	SONDE LAMBDA NGK OZA-685-WW1	409,30
22662	CM22662	CÂBLE DE SONDE LAMBDA (NGK OZA-685-WW1)	17,30
22662	CM22662	CÂBLE DE SONDE LAMBDA (NGK OZA-685-WW1)	17,30
22992	CM22992	VERRE RÉSISTANT AU FEU 60X40X4 (GM EASY)	20,60
22995	CM22995	CIRCUIT IMPRIMÉ DE SONDE LAMBDA LC-21	326,90
22995	CM22995	CIRCUIT IMPRIMÉ DE SONDE LAMBDA LC-21	326,90
23017	CM23017	PIERRE RÉFRACTAIRE DE LA PORTE SUPÉRIEURE AVANT 260X169X60 - GM EASY 36-96	51,60
23020	CM23020	PIERRE RÉFRACTAIRE ANTIFEU 275X236X40 (GM EASY 18-48) PORTE INFÉRIEURE 1	25,80
23021	CM23021	VENTILATEUR CENTRIFUGE R2E210-AB34-19 (GM EASY 36/48 , SX EASY)	560,00
23028	CM23028	UNITÉ DE CONTRÔLE ECRAN GM EASY	541,00
23029	CM23029	CARTE MERE - GM EASY	464,40
23068	CM23068	PROTECTION POUR RÉSERVOIR DE GRANULÉS	61,90
23151	CM23151	SUPPORT DE VITRE DE LA PORTE CENTRALE - GM EASY 12/48	6,80
23152	CM23152	CHARNIÈRE DE LA PORTE SUPÉRIEURE AVANT GM EASY 18/48	8,60
23157	CM23157	PROTECTION DE PIERRE RÉFRACTAIRE DE LA PORTE INFÉRIEURE - GM EASY 24/48	15,50
23158	CM23158	CHARNIÈRE DE LA PORTE INFÉRIEURE - GM EASY 18-96	12,00
23196	CM23196	SUPPORT DE TURBULATEUR - AUXILIAIRE - GM EASY 12/48	3,50
23381	CM23381	TÔLE SÈCHE DU CANAL DES GAZ DE COMBUSTION - GM EASY 36/48	60,10

Code fab.	Code	Désignation de l'article	Prix public HT
23480	CM23480	PROTECTION DE LA PIERRE RÉFRACTAIRE GAUCHE POUR LA PORTE SUPÉRIEURE - GM EASY 36/48	24,10
23531	CM23531	SUPPORT D'ALLUMEUR AVEC MISE À LA TERRE - GM EASY 12-18/36-48	24,10
24776	CM24776	ASSEMBLAGE DE PORTE SUPÉRIEURE - GM EASY 36/48	417,80
24777	CM24777	PORTE SUPÉRIEURE AVANT - GM EASY 36-96	313,10
24779	CM24779	ASSEMBLAGE DE PORTE INFÉRIEURE GAUCHE DE CHAUDIÈRE - GM EASY 24-48	287,20
24780	CM24780	PORTE INFÉRIEURE DROITE GM EASY 36/48 ASSEMBLAGE	328,40
24814	CM24814	CENDRIER DE CHAMBRE DE COMBUSTION - GM EASY 36/48	44,80
24815	CM24815	CENDRIER DE CANAL DES GAZ DE COMBUSTION - GM EASY 36/48	36,10
24826	CM24826	TURBULATEUR FI 49,5 - ASSEMBLAGE - GM EASY 48-96	39,50
24844	CM24844	TÔLE DE LIAISON DE CAPOT - GM EASY 36/48	29,30
24853	CM24853	PROTECTION DE L'UNITÉ DE RÉGULATION - GM EASY 36/48	8,60
25050	CM25050	PROTECTION DU MÉCANISME DE RÉGULATION D'AIR - GM EASY 36/48	44,80
25231	CM25231	PIERRE RÉFRACTAIRE DROITE DE LA PORTE SUPÉRIEURE 261X369X40 - GM EASY 36/48	41,30
25232	CM25232	PIERRE RÉFRACTAIRE GAUCHE DE LA PORTE SUPÉRIEURE 212X369X40 - GM EASY 36/48	29,30
25247	CM25247	PIERRE RÉFRACTAIRE DE LA PORTE INFÉRIEURE DROITE 357X236X40 - GM EASY 36/48	41,30
25252	CM25252	TUBE DE CONVOYEUR À VIS 76/1200 - GM EASY 36/48	113,50
25306	CM25306	ASSEMBLAGE DE CAPOT AVANT - GM EASY 48	99,80
25322	CM25322	GUIDE DE GRILLE AVANT GM EASY 36/48	36,10
25324	CM25324	AXE/ARBRE DE TRACTION DE GRILLE GM EASY 36/48	48,10
25348	CM25348	ÉCROU EN PLASTIQUE M10	8,60
25379	CM25379	CHARNIÈRE POUR GM EASY M10X70	3,50
25392	CM25392	PIERRE RÉFRACTAIRE DE LA PORTE SUPÉRIEURE 401X522X20 - GM EASY 36-48	49,90
25453	CM25453	CONNECTEUR MÂLE EURO POUR ALIMENTATION ÉLECTRIQUE	13,80
25634	CM25634	VIS SANS FIN DE CONVOYEUR AVEC AXE - GM EASY 48	65,40
25697	CM25697	COUVERCLE DU CAPTEUR DE NIVEAU DE GRANULÉS GM EASY 12-48	18,90
25697	CM25697	COUVERCLE DU CAPTEUR DE NIVEAU DE GRANULÉS GM EASY 12-48	18,90
25811	CM25811	CAISSON EN PVC POUR UNITÉ DE CONTRÔLE GM EASY	10,40
25818	CM25818	PLAQUE SURMONTANT LE BRÛLEUR - ASSEMBLAGE - GM EASY 36-48	104,90
25830	CM25830	CÂBLE DE RACCORDEMENT SCHUKO 2500 MM PLAT (GM EASY)	20,60
25834	CM25834	CÂBLE UTP L=0,5 M (GM EASY)	3,50
25836	CM25836	FUSIBLE 5X20 MM 3,15 A F	1,80
25837	CM25837	FUSIBLE 5X20 MM 500 MA F	1,80
25842	CM25842	RENFORT DE CHARNIÈRE GM EASY 12/48	3,50
25843	CM25843	CONNECTEUR MÂLE 3 PÔLES (M1 -CONVOYEUR À GRANULÉS, NOIR)	5,20
25844	CM25844	CONNECTEUR MÂLE 3 PÔLES (M2 - DISPOSITIF MOTEUR, BLANC)	5,20
25845	CM25845	CONNECTEUR 3 PÔLES - MÂLE (EP/3MV+3L) - GM EASY (EP7103)	5,20
25846	CM25846	CONNECTEUR MÂLE 3 PÔLES (P3 - POMPE DE CHAUFFAGE, MARRON)	5,20
25847	CM25847	CONNECTEUR MÂLE 3 PÔLES (P1 - POMPE, GRIS)	5,20
25848	CM25848	CONNECTEUR FEMELLE 3 PÔLES (M1 - CONVOYEUR À GRANULÉS, NOIR)	6,80
25849	CM25849	CONNECTEUR FEMELLE 3 PÔLES (M2 - DISPOSITIF MOTEUR, BLANC)	6,80
25850	CM25850	CONNECTEUR FEMELLE 3 PÔLES (P2 - POMPE DE CHAUFFAGE, VERT)	6,80
25851	CM25851	CONNECTEUR FEMELLE 3 PÔLES (P1 - POMPE DE CHAUFFAGE, GRIS)	6,80
25852	CM25852	CONNECTEUR 2 PÔLES - MÂLE (EP/2MG+2GG) - GM EASY (EP0091)	5,20
25853	CM25853	CONNECTEUR FEMELLE 2 PÔLES (EP/2FG+2GG)	6,80
25855	CM25855	SUPPORT DU CIRCUIT IMPRIMÉ AVEC CONNECTEURS - ASSEMBLAGE - GM EASY 24-48	31,10
25873	CM25873	CHARNIÈRE DE PORTE CL-265-2/1056-U38 (GM EASY)	10,40
25905	CM25905	SUPPORT DE THERMOSTAT BIMÉTALLIQUE GM EASY 12/48	3,50
25910	CM25910	CONNECTEUR 7 PÔLES - MÂLE (EP/7M + 7L)(EP7500)	6,80
25915	CM25915	PRISE 3 PÔLES - MÂLE (EPN/3MOW) - GM EASY (EPN1105)	5,20
25916	CM25916	FICHE 3 PÔLES - FEMELLE (EPN/3FOW) - GM EASY (EPN1115)	6,80
26195	CM26195	JOINT DE BRIDE D'ENTRÉE DES GRANULÉS GM EASY 12/48	5,20
26198	CM26198	COLLECTEUR DE CAPTEUR - GM EASY	170,30
26199	CM26199	CAPTEUR DE NIVEAU DE COMBUSTIBLE GM EASY	72,20
26199	CM26199	CAPTEUR DE NIVEAU DE COMBUSTIBLE GM EASY	72,20
26370	CM26370	POIGNÉE DE CAPOT DE PORTE - GM EASY 24/36 - ASSEMBLAGE	80,80
26377	CM26377	CAISSON DE VENTILATEUR POUR LES GAZ DE COMBUSTION - GM EASY 36/48	204,60
26394	CM26394	SUPPORT DE BŒTIER D'ENGRENAGES DE CONVOYEUR À GRANULÉS GM EASY 12/48	25,80
26429	CM26429	TRESSE DE VERRE POUR PORTE SUPÉRIEURE - GM EASY 36/48	13,80
26444	CM26444	TRESSE DE VERRE (20X8) POUR PORTE CENTRALE - GM EASY 36/48	5,20
26448	CM26448	TRESSE DE VERRE DE PORTE INFÉRIEURE GM EASY 24/48	6,80
26450	CM26450	TRESSE DE VERRE POUR PORTE INFÉRIEURE DROITE - GM EASY 36/48	8,60
26451	CM26451	PROTECTION DE PIERRE RÉFRACTAIRE DE LA PORTE INFÉRIEURE DROITE - GM EASY 36/48	18,90
26455	CM26455	ASSEMBLAGE DE BRÛLEUR DE CHAMBRE DE COMBUSTION - GM EASY 36/48	481,60
26456	CM26456	KIT DE NETTOYAGE DE GRILLE - GM EASY 36/48	359,50
26481	CM26481	ASSEMBLAGE DE CAPOT DE PROTECTION DE PORTE AVANT - GM EASY 36/48	51,60

Code fab.	Code	Désignation de l'article	Prix public HT
26495	CM26495	TRANSPORTEUR À GRANULÉS - GM EASY 48	717,00
26555	CM26555	TURBULATEUR FI 61 - ASSEMBLAGE - GM EASY 48-96	75,70
26583	CM26583	TRESSE DE VERRE SURMONTANT LE BRÛLEUR - GM EASY 36/48	5,20
26789	CM26789	BROSSE DE NETTOYAGE L=300 MM - GM EASY (EN BOIS)	15,50
26979	CM26979	CONNECTEUR FEMELLE 3 PÔLES (P3-POMPE DE CHAUFFAGE, MARRON)	6,80
27999	CM27999	MANCHON FI 10X14 (FI 6)	1,80
28557	CM28557	AXE DU MÉCANISME DE NETTOYAGE DU 2ÈME PASSAGE DU CANAL DES GAZ DE COMBUSTION - GM EASY 36/48	46,40
28558	CM28558	SUPPORT EN T POUR NETTOYAGE DU TURBULATEUR - GM EASY 36/48	34,40
29619	CM29619	CAPOT DE CENDRIER GM EASY 36/48 - ASSEMBLAGE	39,50
29626	CM29626	SUPPORT DE GRILLE DE NETTOYAGE - ASSEMBLAGE - GM EASY 36/48	56,80
29670	CM29670	ASSEMBLAGE DE RÉGULATION D'AIR SECONDAIRE - GM EASY 48	80,80
29671	CM29671	ASSEMBLAGE DE RÉGULATION D'AIR PRINCIPALE - GM EASY 48	94,60
29770	CM29770	PROTECTION DE LA CELLULE PHOTOÉLECTRIQUE	55,10
29910	CM29910	CONDENSATEUR DU MOTEUR DU VENTILATEUR GM EASY 36/48 (2,5 µF) BLANC	25,80
29912	CM29912	PIERRE RÉFRACTAIRE - GAUCHE - GM EASY 36-48	175,40
29913	CM29913	PIERRE RÉFRACTAIRE - DROITE - GM EASY 36-48	175,40
30036	CM30036	SUPPORT DE CIRCUIT IMPRIMÉ - GM EASY 24/48	31,10
30079	CM30079	SUPPORT D'UNITÉ DE RÉGULATION - GM EASY 36/48	46,40
30115	CM30115	GRILLE DE BRÛLEUR GM EASY 36/48 - ASSEMBLAGE 6 MM	204,60
30134	CM30134	CONVERTISSEUR DE GRANULÉS	55,10
30375	CM30375	SUPPORT DE PIERRE RÉFRACTAIRE - PROFIL ANGULAIRE - GM EASY 36/48	34,40
30612	CM30612	RONDELLE MÉTALLIQUE POUR PORTE SUPÉRIEURE - GM EASY	5,20
31413	CM31413	FIXATION DE CHAUFFAGE ÉLECTRIQUE FI 20 - GM EASY 18/48	8,60
31414	CM31414	BASE DE CHAUFFAGE ÉLECTRIQUE EN CÉRAMIQUE	6,80
31428	CM31428	CAPTEUR DE TEMPÉRATURE EXTÉRIEURE NTC 5K	46,40
32685	CM32685	ASSEMBLAGE CAPTEUR DE TEMPÉRATURE NTC 5K - PVC L=2000	39,50
33511	CM33511	PORTE INFÉRIEURE - ENSEMBLE NON MONTÉ - GM EASY 18-24 - DROITE/ GM EASY 24-48 GAUCHE	141,10
33536	CM33536	POIGNÉE DE PORTE EN PLASTIQUE GM EASY - NOIR - DROITE	15,50
33687	CM33687	ASSEMBLAGE DE CENDRIER - GAUCHE - GM EASY 36/48	73,90
33688	CM33688	CENDRIER DROITE - GM EASY 36/48 - ASSEMBLAGE	67,10
33689	CM33689	BASE DE LA PORTE SUPÉRIEURE - ENSEMBLE SOUDÉ - GM EASY 36/48	213,20
33694	CM33694	PORTE INFÉRIEURE DROITE - ENSEMBLE NON MONTÉ - GM EASY 36/48	165,10
33848	CM33848	ÉCROU AVEC CAOUTCHOUC M6X20 (SX EASY/GM EASY)	15,50
34744	CM34744	PLAQUE MOBILE DE GRILLE DE NETTOYAGE DIAMÈTRE 30 X3 GM EASY 12 - 48	1,80
34745	CM34745	SUPPORT DE PLAQUE MOBILE 1 GM EASY 12/48	3,50
34746	CM34746	SUPPORT DE PLAQUE MOBILE 2 GM EASY 12/48	8,60
34894	CM34894	CAPOT DE SONDE LAMBDA - GM EASY 24/48	6,80
34907	CM34907	ASSEMBLAGE DE PROTECTION DE PORTE SUPÉRIEURE - GM EASY 36/48	55,10
34908	CM34908	ASSEMBLAGE DE SUPPORT DE LAINE DE ROCHE - GM EASY 36/48	65,40
34987	CM34987	RESSORT DE TRACTION FI 20X90X2 - GM EASY 12-24	5,20
35006	CM35006	PROTECTION DU TUBE DE VENTILATEUR DES GAZ DE COMBUSTION - GM EASY 36/48	29,30
35088	CM35088	RESSORT DE PRESSION FI 15,6X25X2,0 (GM EASY)	1,80
35145	CM35145	PROTECTION DES LAMES DENTÉES DE LA GRILLE DE NETTOYAGE GM EASY 12/48	37,90
35146	CM35146	SUPPORT DE GRILLE DE NETTOYAGE DE MOTEUR SMS GM EASY - ASSEMBLAGE	49,90
35149	CM35149	SUPPORT DE MICRORUPTEUR SMS DE GRILLE DE NETTOYAGE GM EASY 36/48 - ASSEMBLAGE	24,10
35231	CM35231	MOTEUR DE GRILLE 8RN15GN4C + 8GN180Y (GM EASY / GMX EASY)	256,30
35733	CM35733	LEVIER DU SUPPORT DES TURBULATEURS - GM EASY 24	5,20
35787	CM35787	EXCENTRIQUE DU MOTEUR DE NETTOYAGE DES TUBES DES GAZ DE COMBUSTION - GM EASY 24	34,40
35794	CM35794	LEVIER POUR VIBRATION DU TURBULATEUR - 2ÈME PASSAGE - GM EASY 24/48	60,10
35799	CM35799	LEVIER POUR VIBRATION DU TURBULATEUR - 1ER PASSAGE - GM EASY 24/48	82,60
35805	CM35805	SUPPORT EN CAOUTCHOUC ANTI-VIBRATIONS DU TURBULATEUR - GM EASY	10,40
35807	CM35807	SUPPORT DU MOTEUR POUR VIBRATION DU TURBULATEUR POUR NETTOYAGE DES CANAUX DES GAZ DE COMBUSTION - GM EASY 24/48	73,90
35899	CM35899	CADRE DU SUPPORT DE TURBULATEUR - GM EASY 36/48	48,10
35902	CM35902	SUPPORT DU TURBULATEUR DES TUBES AVANT - GM EASY 36/48	56,80
35988	CM35988	VIS M8X40 (PHI 9) - GM EASY	3,50
36387	CM36387	PLAQUE DE SUPPORT DE MOTEUR - SMS GM EASY 36 - 48	31,10
36388	CM36388	LAMES DENTÉES DE GRILLE DE NETTOYAGE - ASSEMBLAGE - GM EASY 12- 48	13,80
36402	CM36402	PROTECTION DE GRILLE DE MOTEUR SMS GM EASY 12/48	20,60
36406	CM36406	GRILLE DE NETTOYAGE AVEC BAGUE DE PIGNON - ASSEMBLAGE - GM EASY 12/48	12,00
36902	CM36902	SUPPORT DU MOTEUR SMS POUR NETTOYAGE DE GRILLE - ASSEMBLAGE - GM EASY 36/48	691,00
37430	CM37430	TUYAU DE RACCORDEMENT - GM EASY 18/36	94,60
37431	CM37431	RACCORD EN T SUPÉRIEUR DE LA CONDUITE D'ÉCOULEMENT - GM EASY 12/48	48,10
37432	CM37432	VANNE DE MÉLANGE GM EASY 12/48	165,10
37434	CM37434	PIÈCE EN T ARTICULÉE DE LA CONDUITE DE REFOULEMENT GM EASY 12/48 -	67,10
37480	CM37480	JOINT DU RACCORD 3/4" (39X30X2) - GM EASY	1,80

Code fab.	Code	Désignation de l'article	Prix public HT
37514	CM37514	TUYAU DE RACCORDEMENT INFÉRIEUR - GM EASY 48	77,40
37519	CM37519	COUDE INFÉRIEUR DE CONDUITE DE REFOULEMENT - GM EASY 48	49,90
37726	CM37726	POMPE DE CIRCULATION GRUNDFOS UPM3 HYBRID 25 - 70 , L = 130 AVEC CÂBLE	549,00
37812	CM37812	CÔTÉ DE CAPOT ARRIÈRE - GM EASY 48	125,50
38302	CM38302	STAND DE RÉSERVOIR - GM EASY 12-48 - RAL 2003	86,00
38307	CM38307	CAPOT DE RÉSERVOIR DE GRANULÉS - GM EASY 12-48 - RAL 2003	65,00
40322	CM40322	CAPOT D'UNITÉ DE RÉGULATION - GM EASY 36/48 - RAL 2003	86,00
40359	CM40359	CAPOT SUPÉRIEUR - GM EASY 36/48 - RAL 2003	92,90
41433	CM41433	CÔTÉ DE CAPOT LATÉRAL GAUCHE - GM EASY 48 - RAL 2003	154,80
41441	CM41441	CÔTÉ DE CAPOT LATÉRAL DROIT - GM EASY 48 - RAL 2003	199,40
41442	CM41442	PORTE DE CAPOT - GM EASY 48 - RAL 2003	375,00
41474	CM41474	RESSORT DE TRACTION FI 20X90X2 - GM EASY 36/48	3,50
42862	CM42862	SUPPORT D'ALLUMEUR ÉLECTRIQUE GM EASY	13,80
44348	CM44348	CÂBLE UTP L=0,25 M (GM EASY)	3,50
44348	CM44348	CÂBLE UTP L=0,25 M (GM EASY)	3,50
46228	CM46228	JOINT PVC ANGULAIRE FI 6 (GM EASY)	5,20
46527	CM46527	ALLUMEUR ÉLECTRIQUE EN CÉRAMIQUE 300 W FKK PSX-2-220 - B (GRANULÉS) GM EASY - ASSEMBLAGE AVEC FIXATIONS	118,70
46785	CM46785	ASSEMBLAGE DE SONDE BUS - GM EASY 24-48	240,70
46909	CM46909	PLAQUE DE CENTRAGE POUR AXE DE NETTOYAGE DE TUBE - GM EASY 24/48	5,20
47386	CM47386	CÔTÉ DE CAPOT SUPÉRIEUR AVANT - GM EASY 36/48 - RAL 2003	208,10
47419	CM47419	BOÎTIER D'UNITÉ DE RÉGULATION - GM EASY 24-48 - RAL 2003	113,50
47470	CM47470	TRAPPE DÉCORATIVE DE PORTE DE CAPOT - GM EASY 48 - MORVAN - RAL 9006	43,10
49592	CM49592	SUPPORT DE PRESSOSTAT HUBA (CPPL 14 - 50 - 90) 4 ORIFICES	3,50
50014	CM50014	FACE INTÉRIEURE AVANT DE RÉSERVOIR - GM EASY 12-48	55,10
50015	CM50015	FACE INTÉRIEURE DROITE DE RÉSERVOIR - GM EASY	49,90
50016	CM50016	FACE INTÉRIEURE ARRIÈRE DE RÉSERVOIR - GM EASY 12-48	49,90
50018	CM50018	SUPPORT DE TRANSPORTEUR - GM EASY	43,10
50018	CM50018	SUPPORT DE TRANSPORTEUR - GM EASY	43,10
50031	CM50031	FACE INTÉRIEURE GAUCHE DE RÉSERVOIR - GM EASY 12-48	86,00
50094	CM50094	FACE SUPÉRIEURE ARRIÈRE DE RÉSERVOIR - GM EASY 12-48	92,90
50096	CM50096	FACE INFÉRIEURE ARRIÈRE DE RÉSERVOIR - GM EASY 12-24	39,50
50370	CM50370	FACE LATÉRALE DROITE DE RÉSERVOIR - GM EASY 12-48 - RAL 2003	189,20
50371	CM50371	CAPOT SUPÉRIEUR AVANT DE RÉSERVOIR GM EASY 12-48 (2017) - RAL 2003	111,80
50372	CM50372	FACE LATÉRALE GAUCHE DE RÉSERVOIR - GM EASY 12-48 - RAL 2003	189,20
50373	CM50373	CAPOT INFÉRIEUR AVANT DE RÉSERVOIR - GM EASY 12-48 (2017) - RAL 2003	75,70
50819	CM50819	SUPPORT DE PRESSE-ÉTOUPE - GM EASY 12/48	1,80
50819	CM50819	SUPPORT DE PRESSE-ÉTOUPE - GM EASY 12/48	1,80
52249	CM52249	TUBE D'ALIMENTATION EN GRANULÉS INFÉRIEUR - GM EASY	36,10
52437	CM52437	FIXATION DE TRANSPORTEUR - GM EASY 12-48	41,30
52437	CM52437	FIXATION DE TRANSPORTEUR - GM EASY 12-48	41,30
52438	CM52438	SUPPORT DE FIXATION POUR TRANSPORTEUR À GRANULÉS - GM EASY 12-48 (2017)	20,60
52445	CM52445	SUPPORT DE FIXATION POUR TRANSPORTEUR À GRANULÉS - GM EASY 12-48 - RAL 2003	17,30
53342	CM53342	PRESSOSTAT HUBA 33/20 PA ORANGE (GM EASY)	31,10
53644	CM53644	TUBE D'ALIMENTATION EN GRANULÉS - GM EASY	154,80
53645	CM53645	TUBE D'ALIMENTATION EN GRANULÉS SUPÉRIEUR - GM EASY	103,20
53792	CM53792	PLAQUE DE CENTRAGE POUR AXE DU 2ÈME PASSAGE DE NETTOYAGE DE TUBE - GM EASY 24/48	5,20
57616	CM57616	BROSSE DE NETTOYAGE L=1000 MM FI 50 - GM EASY 48/69/96	31,10
59249	CM59249	SUPPORT DE CIRCUIT IMPRIMÉ DE SONDE LAMBDA	1,80
59249	CM59249	SUPPORT DE CIRCUIT IMPRIMÉ DE SONDE LAMBDA	1,80
59872	CM59872	THERMOSTAT BIMÉTALLIQUE 80/60C 91931105 (GRANULÉS)	13,80
60124	CM60124	FEUTRE EN CÉRAMIQUE DU BRÛLEUR - GM EASY 36/48	10,40
60767	CM60767	COMMUTEUR À BASCULE R13-244A ROND	6,80
60880	CM60880	ACTIONNEUR POUR VANNE DE MÉLANGE GM EASY 12/48 (CF005201-2019)	230,50
61336	CM61336	GROUPE DE POMPE GM EASY 48E (UPM3 HYBRID 25-70, CF19)	1229,00
61976	CM61976	CÂBLAGE ÉLECTRIQUE DE LA SONDE LAMBDA P/F 0,75X450	1,80
61976	CM61976	CÂBLAGE ÉLECTRIQUE DE LA SONDE LAMBDA P/F 0,75X450	1,80
62328	CM62328	CONNECTEUR MÂLE 3 PÔLES (EP3MVB+EP3L) - GM EASY (EP7103B)	5,20
62329	CM62329	CONNECTEUR FEMELLE 3 PÔLES (EPF3FFVB+EP3CF) - GM EASY (EPF1113B)	6,80
62330	CM62330	CAPTEUR DE TEMPÉRATURE PT 1000 - TÉFLON L=1700	46,40
64309	CM64309	ISOLATION DU CANAL DES GAZ DE COMBUSTION - GM EASY 36-48	70,60
66451	CM66451	CAPOT DE PROTECTION POUR RÉSERVOIR DE GRANULÉS - GM EASY 12-48 (2020)	77,40
66455	CM66455	FACE ARRIÈRE SUPÉRIEURE DE RÉSERVOIR DE GRANULÉS - GM EASY 12-24 (2020) - BASE	75,70
66469	CM66469	FACE INTÉRIEURE DROITE DE RÉSERVOIR DE GRANULÉS - GM EASY 12-48 (2020)	49,90
66470	CM66470	FACE INTÉRIEURE ARRIÈRE DE RÉSERVOIR DE GRANULÉS - GM EASY 12-48 (2020)	46,40
66471	CM66471	FACE INTÉRIEURE AVANT DE RÉSERVOIR DE GRANULÉS - GM EASY 12-48 (2020)	55,10

<i>Code fab.</i>	<i>Code</i>	<i>Désignation de l'article</i>	<i>Prix public HT</i>
66474	CM66474	FACE INTÉRIEURE GAUCHE LATÉRALE DE RÉSERVOIR DE GRANULÉS AVEC SUPPORT - GM EASY 12-48 (2020)	91,20
66481	CM66481	FACE ARRIÈRE INFÉRIEURE DE RÉSERVOIR DE GRANULÉS - GM EASY 12-24 (2020) - BASE	41,30
66740	CM66740	STAND DE RÉSERVOIR DE GRANULÉS - GM EASY 12-48 - 2020 - RAL 2003	110,00
66741	CM66741	FACE DROITE LATÉRALE DE RÉSERVOIR DE GRANULÉS - GM EASY 12-48 (2020) - RAL 2003	256,30
66742	CM66742	FACE SUPÉRIEURE AVANT DE RÉSERVOIR DE GRANULÉS - GM EASY 12-48 (2020) - RAL 2003	149,60
66743	CM66743	FACE GAUCHE LATÉRALE DE RÉSERVOIR DE GRANULÉS - GM EASY 12-48 (2020) - RAL 2003	254,50
66744	CM66744	FACE INFÉRIEURE AVANT DE RÉSERVOIR DE GRANULÉS - GM EASY 12-48 (2020) - RAL 2003	149,60
66745	CM66745	CAPOT DE RÉSERVOIR DE GRANULÉS - GM EASY 12-48 (2020) - RAL 2003	113,50
68191	CM68191	CELLULE PHOTOÉLECTRIQUE DCZ8 2-6 KOHM L=300 MM AVEC JOINT (COMPLÈTE)	46,40



MORVAN
Marque française depuis 1948

Siège social:
ZI sud - Rue des épinettes
CS 50152 TORCY
77208 Marne-la-Vallée CEDEX 01

Tél. 01 60 05 18 53 - Fax. 01 60 17 58 39
info@selfclimat-morvan.com
www.chaudières-morvan.com