

6. PIÈCES DÉTACHÉES

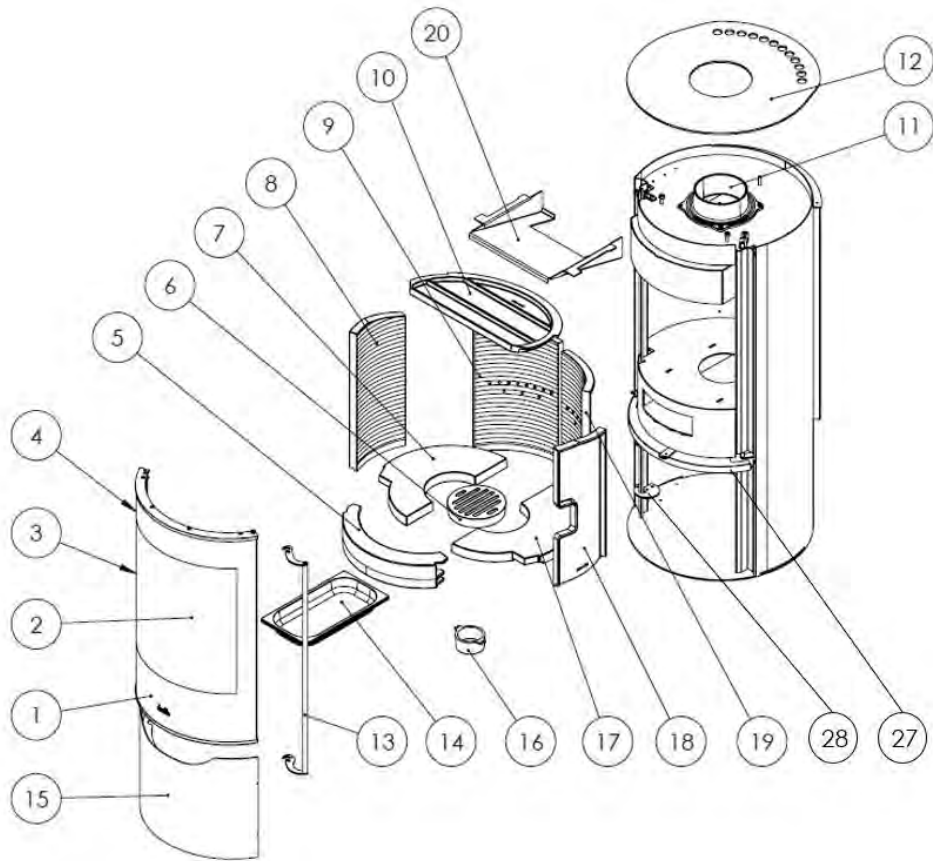


Figure n°25 - EGUZKI

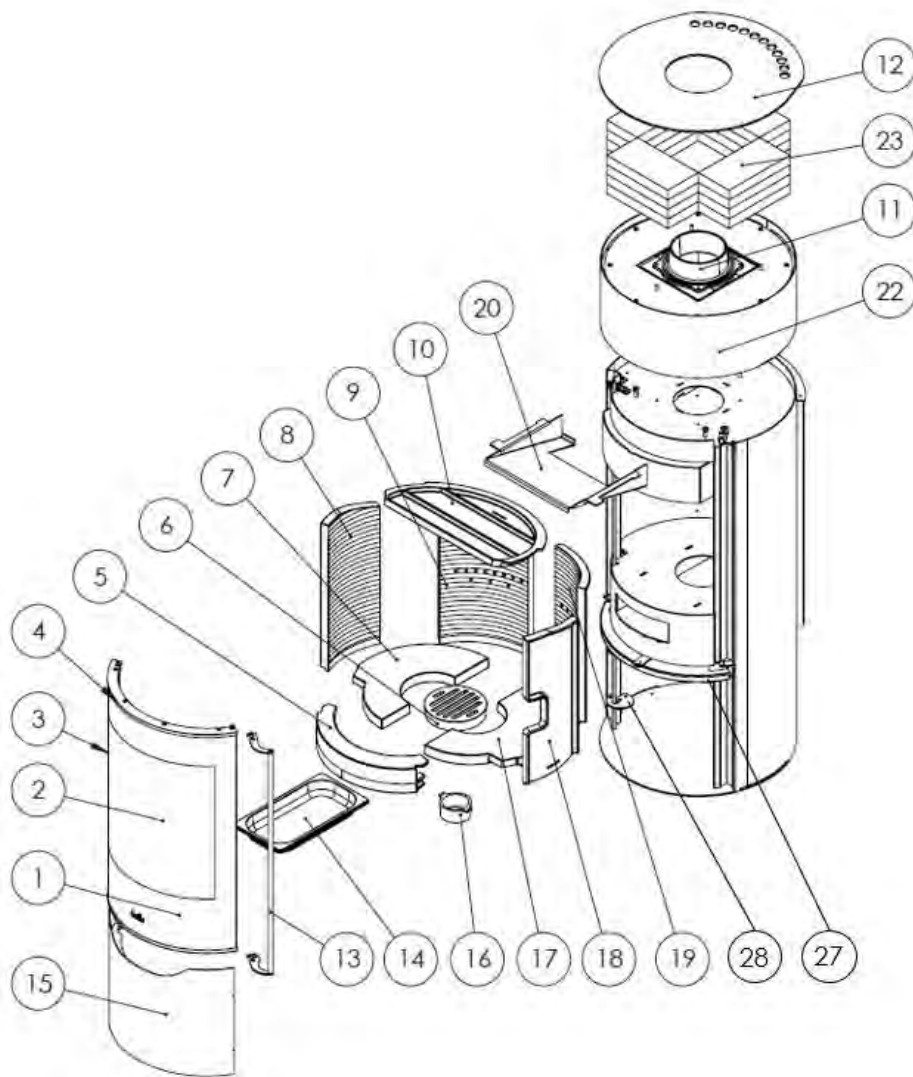


Figure n°26 - EGUZKI ACCUMULATEUR

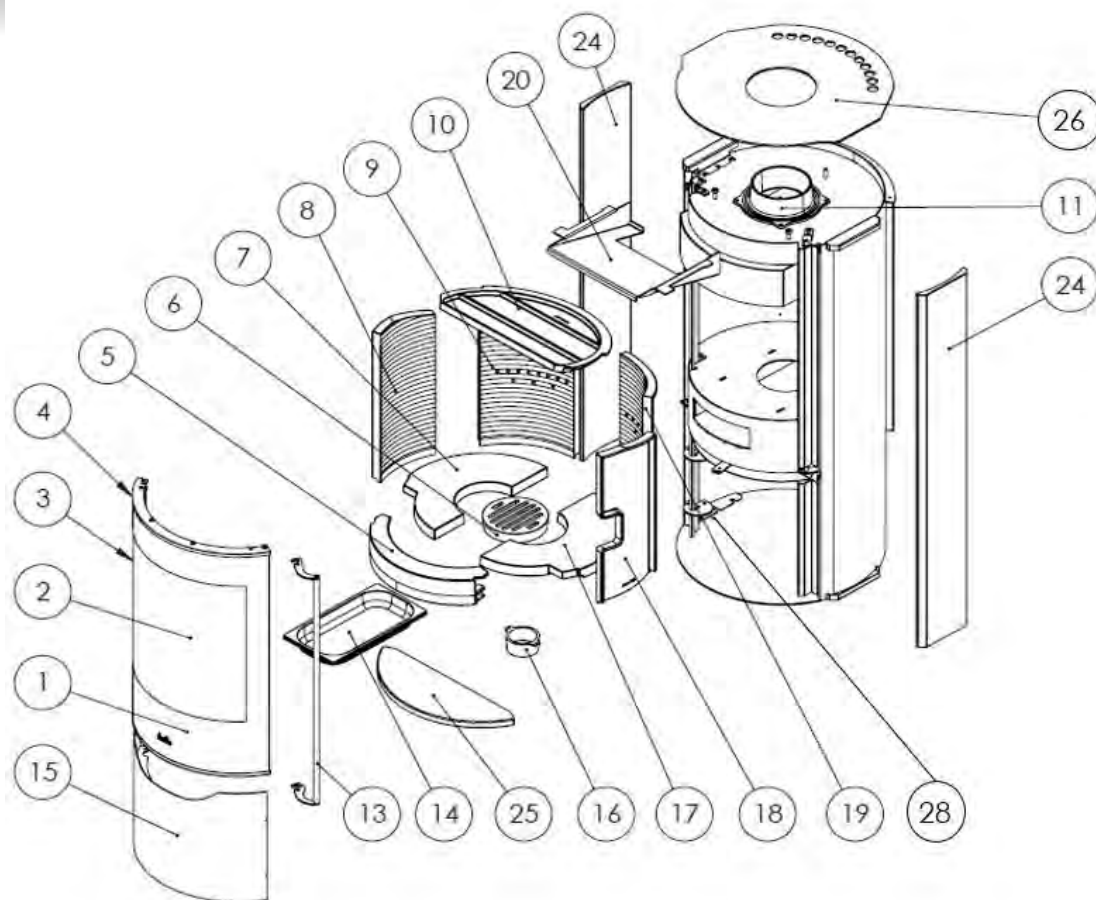


Figure n°27 - EGUZKI SERPENTINE

N°	CODE	DÉNOMINATION	QUANTITÉ
1	3000001344223	Porte complète sans vitre Eguzki	1
2	3000001344230	Vitre foyer Eguzki	1
3	5009000000019	Joint plat diam 12x4mm	3m
4	5090200000424	Joint de porte diam Ø13mm	3m+3m
5	3000001343912	Pare-bûche Eguzki	1
6	3000001344063	Grille Eguzki	1
7	3000001343929	Base gauche de foyer Eguzki	1
8	3000001343936	Côté gauche foyer Eguzki	1
9	3000001343943	Côté arrière gauche foyer Eguzki	1
10	3000001343950	Déфлекteur Eguzki	1
11	3000001343967	Buse diamètre 150 mm Eguzki	1
12	3000001344247	Dessus Eguzki	1
13	3000001344254	Poignée Eguzki	1
14	3000001344001	Cendrier Eguzki	1
15	3000001344261	Porte de tiroir Eguzki	1

16	3000001334002	Raccord 80mm	1
17	3000001344025	Base droite de foyer Eguzki	1
18	3000001344032	Côté droit foyer Eguzki	1
19	3000001344049	Côté arrière droit foyer Eguzki	1
20	3000001344070	Deuxième déflecteur acier Eguzki	1
21	3000001344056	Kit fonte Eguzki (5+6+7+8+9+10+18+19+20)	1
22	3000001343172	Kit accumulateur	1
23	5040000008380	Brique réfractaire 220x110x30	16
24	3000001344278	Côté serpentine	2
25	3000001344285	Bandeau en serpentine	1
26	3000001344308	Dessus Eguzki serpentine	1
27	3000001344667	Bandeau en inox	1
28	5021080022	Charnière porte de tiroir	1

Le tableau suivant répertorie les composants de l'appareil et les indications pour une séparation et un dépôt dans les filières de recyclage/valorisation appropriées suivant la réglementation en vigueur :

Référence de la pièce	A mettre avec les :
1, 12, 13, 14, 15, 20, 22, 26, 27, 28	Acier
5, 6, 7, 8, 9, 10, 11, 16, 17, 18, 19	Fonte
2, 3, 4	Vitre
23, 24, 25	Encombrants

Nota : De même, les déchets d'emballage (bois, carton, plastique) doivent être suivent les dispositions en application dans le pays.

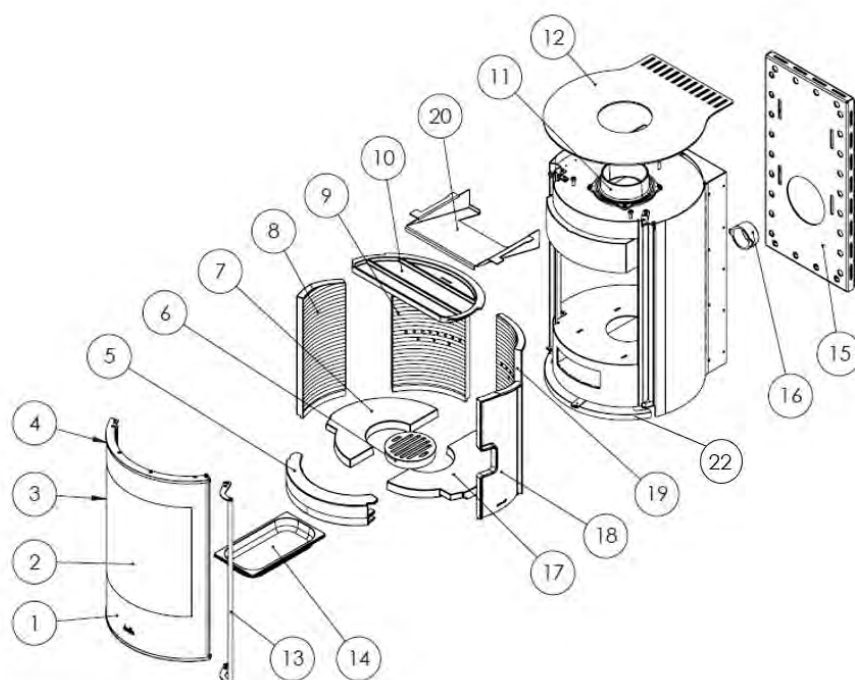


Figure n°28 - EGUZKI MURAL

N°	CODE	DÉNOMINATION	QUANTITÉ
1	3000001344223	Porte complète sans vitre Eguzki	1
2	3000001344230	Vitre foyer Eguzki	1
3	5009000000019	Joint plat diam 12x4mm	3m
4	5090200000424	Joint de porte diam Ø13mm	3m+3m
5	3000001343912	Pare-bûche Eguzki	1
6	3000001344063	Grille Eguzki	1
7	3000001343929	Base gauche de foyer Eguzki	1
8	3000001343936	Côté gauche foyer Eguzki	1
9	3000001343943	Côté arrière gauche foyer Eguzki	1
10	3000001343950	Déфлекteur Eguzki	1
11	3000001343967	Buse diamètre 150 mm Eguzki	1
12	3000001344292	Dessus Eguzki Mural	1
13	3000001344254	Manette Eguzki	1
14	3000001344001	Cendrier Eguzki	1
15	3000001343769	Support Eguzki Mural	1
16	3000001334002	Raccord 80mm	1
17	3000001344025	Base droite de foyer Eguzki	1
18	3000001344032	Côté droit foyer Eguzki	1
19	3000001344049	Côté arrière droit foyer Eguzki	1
20	3000001344070	Deuxième déflecteur acier Eguzki	1
21	3000001344056	Kit fonte Eguzki ((5)+(6)+(7)+(8)+(9)+(10)+(18)+(19)+(20))	1

Le tableau suivant répertorie les composants de l'appareil et les indications pour une séparation et un dépôt dans les filières de recyclage/valorisation appropriées suivant la réglementation en vigueur :

Référence de la pièce	A mettre avec les :
1, 12, 13, 14, 15, 20	Acier
5, 6, 7, 8, 9, 10, 11, 16, 17, 18, 19	Fonte
2, 3, 4	Vitre

Nota : De même, les déchets d'emballage (bois, carton, plastique) doivent être suivent les dispositions en application dans le pays.