



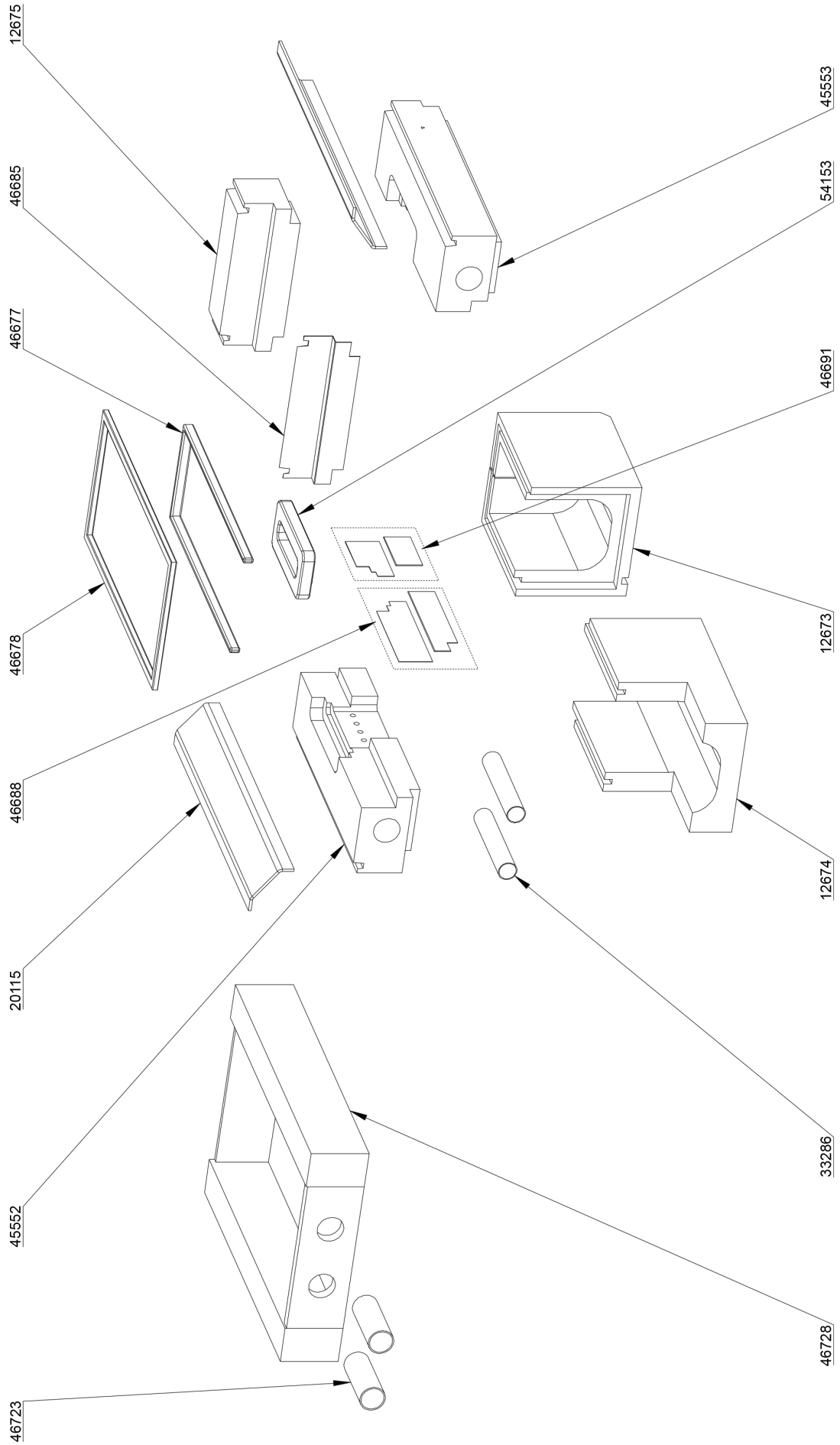
MORVAN
Marque française depuis 1948

VUE ÉCLATÉE DE LA CHAUDIÈRE AVEC LISTE DES PIÈCES DE RECHANGE

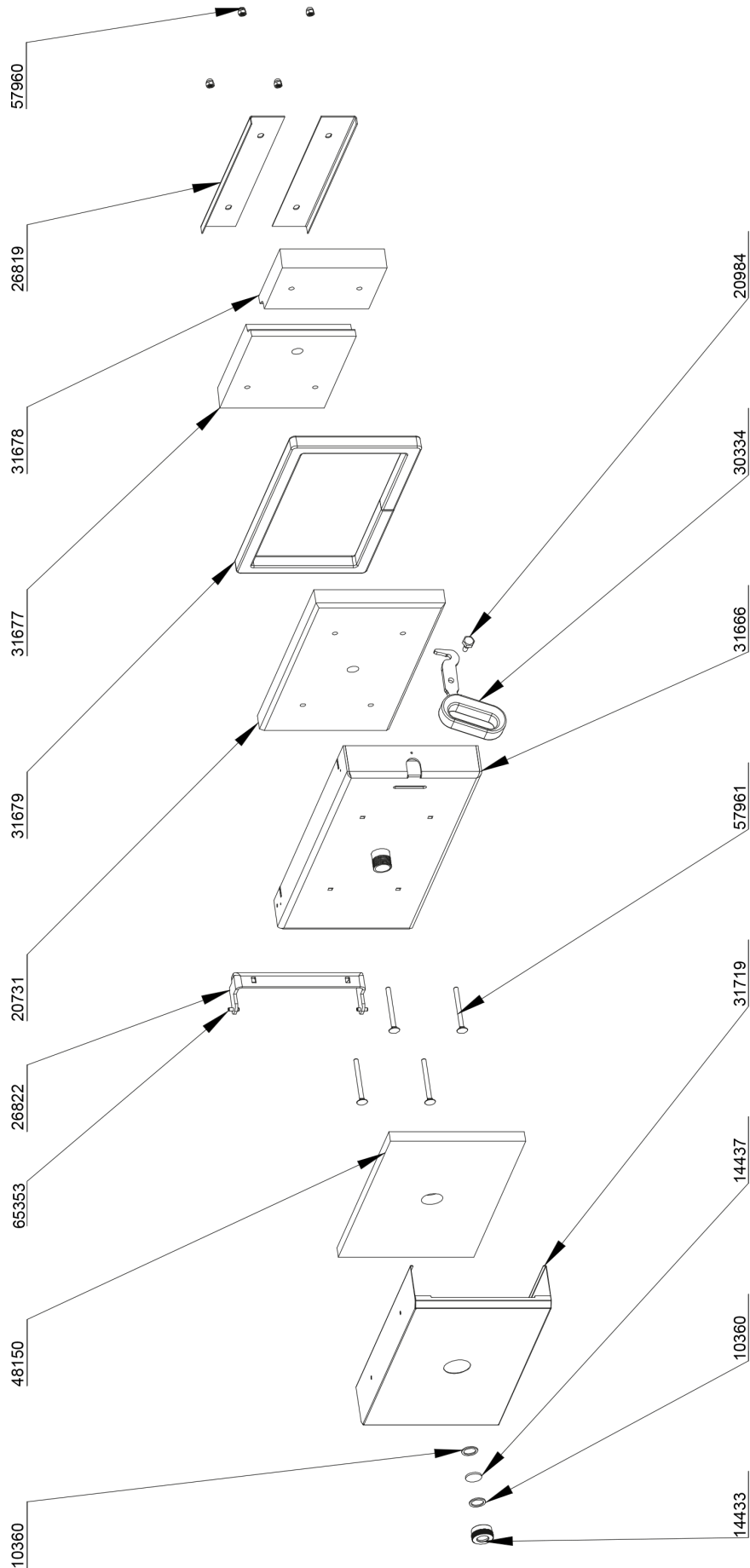


ECO EASY 35

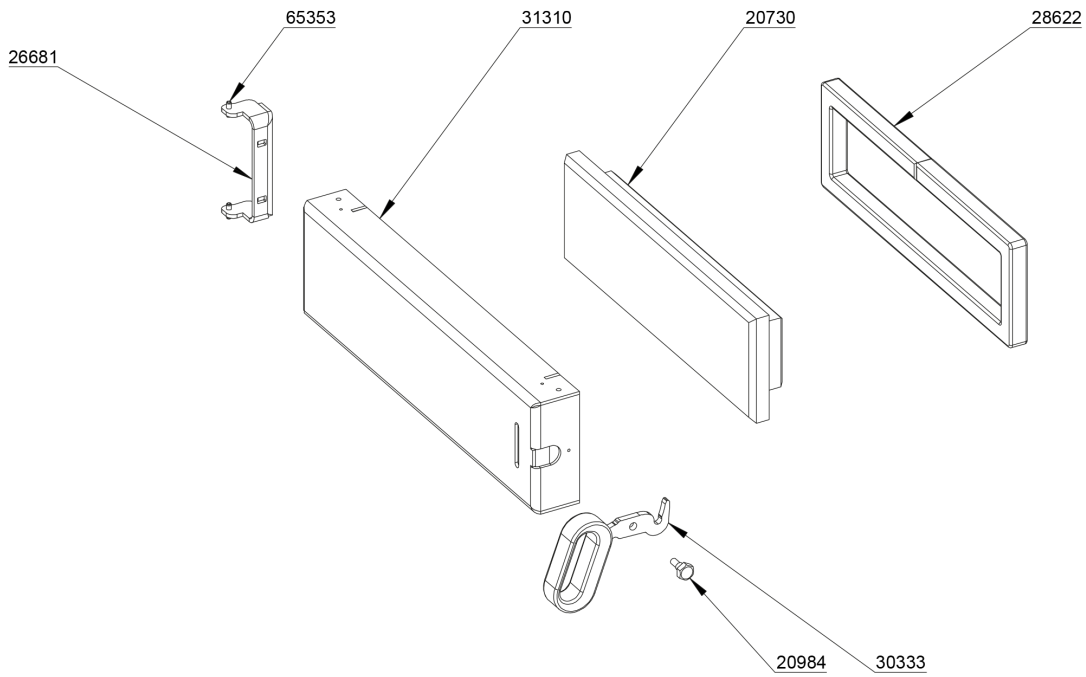
Pierres réfractaires - assemblage (ECO Easy 35)



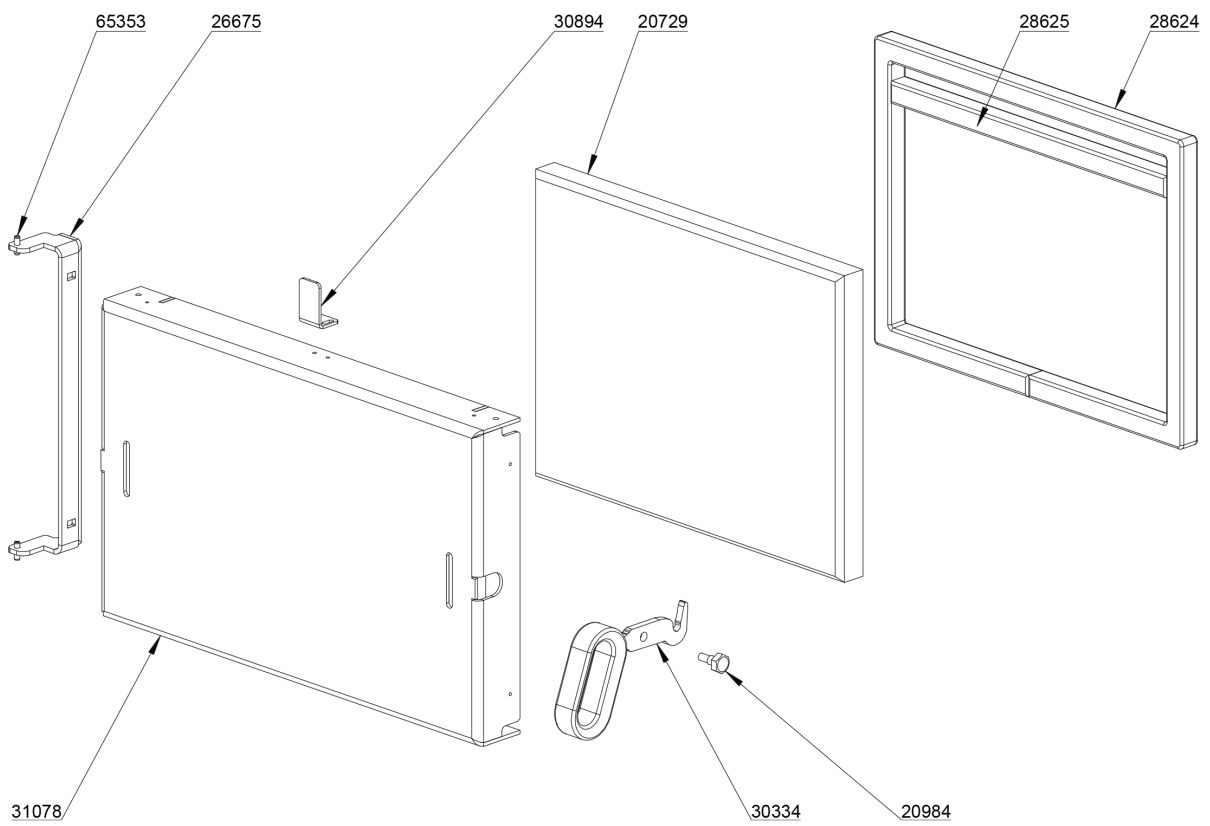
Porte inférieure de la chaudière - assemblage (ECO Easy 35)



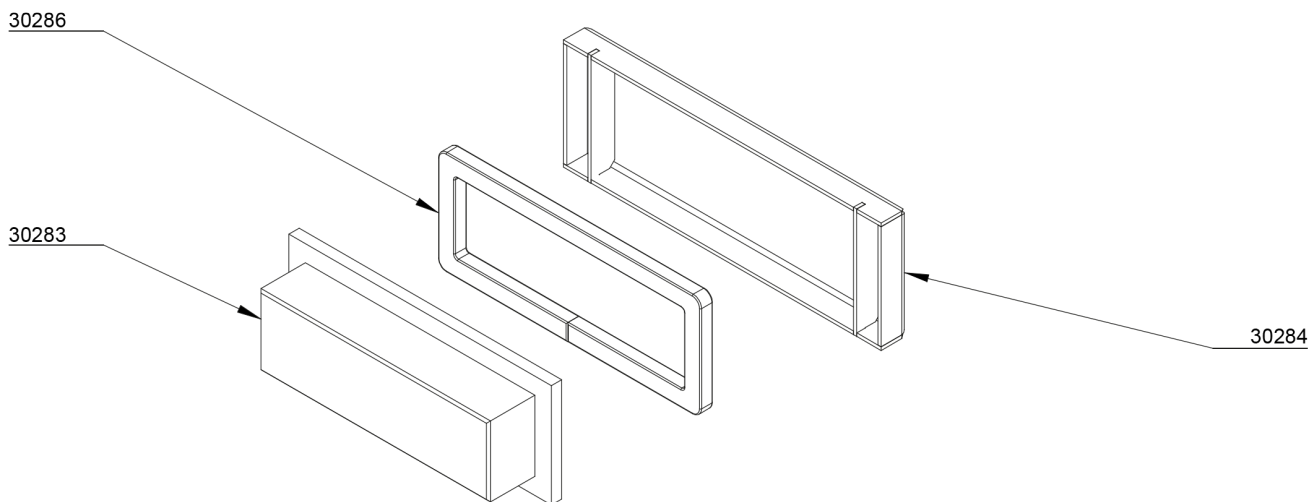
Porte centrale de la chaudière - assemblage (ECO EASY 35/45)



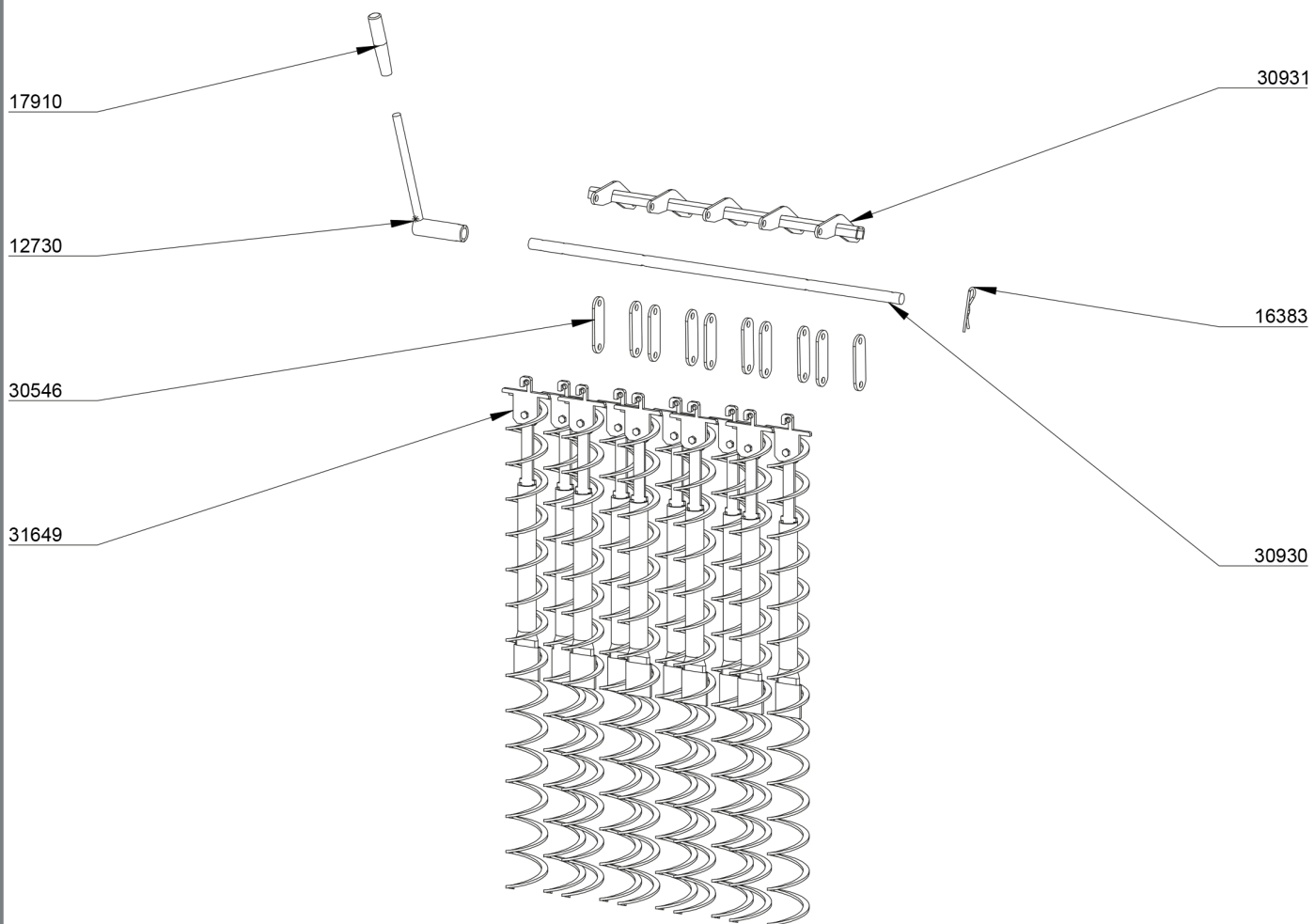
Porte supérieure de la chaudière - assemblage (ECO EASY 35/45)



Couvercle de la trappe de nettoyage - assemblage (ECO-EASY 35)



Turbulateurs - assemblage (ECO-EASY 35)



Régulation (ECO-EASY 35)

11655



57809



29910



18406



15820



57119



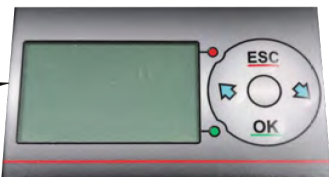
19344



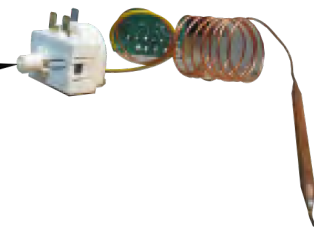
25811



57120



62330



13571



12043



51330



Code fab.	Code	Désignation de l'article	Prix public HT
10360	CM10360	JOINT KLINGERIT PHI 30/20X2 (ECO EASY/SX EASY)	3,50
11655	CM11655	SUPPORT PVC POUR CIRCUIT IMPRIMÉ LCBS-6-01	1,80
12673	CM12673	PIERRE RÉFRACTAIRE DE LA CHAMBRE DE COMBUSTION - ARRIÈRE BAS - ECO EASY/SX EASY 35	182,40
12674	CM12674	PIERRE RÉFRACTAIRE DE LA CHAMBRE DE COMBUSTION - AVANT BAS - ECO EASY/SX EASY 35	213,20
12675	CM12675	PIERRE RÉFRACTAIRE DE LA CHAMBRE DE COMBUSTION - ARRIÈRE HAUT - ECO EASY/SX EASY 35/45	91,20
12730	CM12730	LEVIER DU SYSTÈME DE NETTOYAGE DE LA CHAUDIÈRE ECO EASY/SX EASY 25-45	24,10
13571	CM13571	INTERRUPTEUR DOUBLE H.8653VB VAGA (ECO EASY/SX EASY) VERT	15,50
14433	CM14433	ÉCROU HUBLLOT R1" - ECO EASY/SX EASY/ (JOVO)	6,80
14437	CM14437	VERRE ANTIFEU PHI 30 (ECO EASY/SX EASY)	18,90
15814	CM15814	BROSSE DE NETTOYAGE L=1400 MM FI 68 (ECO EASY/SX EASY 25-45, GM EASY 18)	82,60
15820	CM15820	BORNE DE MASSE 7X16 MM2	10,40
15893	CM15893	THERMOSTAT DE SÉCURITÉ 71 V-2095 6K 110°C L=1500 (952095)	25,80
16383	CM16383	GOUPILLE DE SÉCURITÉ BETA FI 3 DIN 11024	1,80
16473	CM16473	KIT DE NETTOYAGE - RACLETTE GS L = 800 PHI 8 (ECO EASY/SX EASY 25/35/45)	18,90
16474	CM16474	KIT DE NETTOYAGE - RACLETTE GG L = 650 PHI 8 (ECO EASY/SX EASY 25/35/45)	18,90
16572	CM16572	JOINT DU CAISSON DU VENTILATEUR DE LA CHAUDIÈRE ECO EASY/SX EASY 25-45	5,20
17910	CM17910	POIGNÉE EN PLASTIQUE - PA	3,50
17957	CM17957	AIMANT DE PORTE 8 KG H01105 (GM EASY/ECO EASY/SX EASY)	18,90
18406	CM18406	SUPPORT DE CÂBLE HMCC-1-01 - BLANC	1,80
19344	CM19344	CÂBLE DE RACCORDEMENT CMDI-01 I CMDI-DISP-01 L=600	10,40
20100	CM20100	PORTE DE LA CHAUDIÈRE SX EASY 35/45 - CENTRALE - ASSEMBLAGE	239,00
20112	CM20112	SUPPORT DE TURBULATEUR - ECO EASY/SX EASY 45	8,60
20115	CM20115	TÔLE SÈCHE DE CHAMBRE DE COMBUSTION - LATÉRALE INFÉRIEURE (SX EASY 35/45)	41,30
20729	CM20729	PIERRE RÉFRACTAIRE 466 X 349 X 60 (ECO EASY/SX EASY 35/45) PORTE SUPÉRIEURE	77,40
20730	CM20730	PIERRE RÉFRACTAIRE ISOLANTE 466X148X60 (ECO EASY/SX EASY 35/45) PORTE CENTRALE	49,90
20731	CM20731	PIERRE RÉFRACTAIRE ISOLANTE 466X248X35 (ECO EASY/SX EASY 35) PORTE INFÉRIEURE	48,10
20984	CM20984	VIS DE POIGNÉE DE PORTE M8X37 ECO EASY/SX EASY (JOVO)	3,50
23021	CM23021	VENTILATEUR CENTRIFUGE R2E210-AB34-19 (GM EASY 36/48 , ECO EASY/SX EASY)	560,00
25811	CM25811	CAISSON EN PVC POUR UNITÉ DE CONTRÔLE GM EASY	10,40
26675	CM26675	SUPPORT DE LA PORTE SUPÉRIEURE - ECO EASY/SX EASY 25-45	22,40
26681	CM26681	SUPPORT DE LA PORTE CENTRALE - ECO EASY/SX EASY 25-45	13,80
26682	CM26682	CHARNIÈRE DE POIGNÉE DE LA PORTE SUPÉRIEURE - ECO EASY/SX EASY 25-45	18,90
26685	CM26685	SUPPORT DU VERROU DE LA PORTE CENTRALE - ECO EASY/SX EASY 25-45	13,80
26710	CM26710	TÔLE SÈCHE DE CHAMBRE DE COMBUSTION - LATÉRALE - ECO EASY/SX EASY 35	58,50
26718	CM26718	CHAMBRE DE COMBUSTION - ANGLE INFÉRIEUR POUR NETTOYAGE ECO EASY/SX EASY 35	20,60
26719	CM26719	CHAMBRE DE COMBUSTION - ANGLE SUPÉRIEUR POUR NETTOYAGE ECO EASY/SX EASY 35	20,60
26791	CM26791	CHARNIÈRE DU VENTILATEUR - ECO EASY/SX EASY 25-45	17,30
26815	CM26815	PORTE INFÉRIEURE - ECO EASY/SX EASY 35	68,80
26819	CM26819	PROTECTION DE PIERRE RÉF. DE LA PORTE INFÉRIEURE - ECO EASY/SX EASY 35/45	63,70
26820	CM26820	CAPOT DE RÉGULATION D'AIR - INFÉRIEUR ECO EASY/SX EASY 25-35	6,80
26821	CM26821	GRILLE AVANT - ECO EASY/SX EASY 35/45	20,60
26822	CM26822	SUPPORT DE LA PORTE INFÉRIEURE - ECO EASY/SX EASY 35	18,90
26824	CM26824	VERROU DE LA POIGNÉE DE LA PORTE INFÉRIEURE - ECO EASY/SX EASY 35	24,10
26884	CM26884	TÔLE SÈCHE DE CHAMBRE DE COMBUSTION - LATÉRALE DROITE - ECO EASY/SX EASY 35	51,60
26885	CM26885	TÔLE SÈCHE DE CHAMBRE DE COMBUSTION - ARRIÈRE DROITE - ECO EASY/SX EASY 35	41,30

Code fab.	Code	Désignation de l'article	Prix public HT
26886	CM26886	TÔLE SÈCHE DE CHAMBRE DE COMBUSTION - CENTRALE - ECO EASY/SX EASY 35	41,30
27188	CM27188	ASSEMBLAGE PORTE SUPÉRIEURE - ECO EASY/SX EASY 35/45	245,90
27196	CM27196	ASSEMBLAGE PORTE INFÉRIEURE - ECO EASY/SX EASY 35	390,40
28622	CM28622	TRESSE DE VERRE DE LA PORTE CENTRALE ECO EASY/SX EASY 35/45	20,60
28624	CM28624	TRESSE DE VERRE DE LA PORTE SUPÉRIEURE 1 ECO EASY/SX EASY 35/45	25,80
28625	CM28625	TRESSE DE VERRE DE LA PORTE SUPÉRIEURE 2 ECO EASY/SX EASY 35/45	22,40
29910	CM29910	CONDENSATEUR DU MOTEUR DU VENTILATEUR ECO EASY/SX EASY/GM EASY 36/48 (2,5 µF) BLANC	25,80
30281	CM30281	COUVERCLE DE LA TRAPPE DE NETTOYAGE - ECO EASY/SX EASY 25-45 - ASSEMBLAGE	65,40
30283	CM30283	PIERRE RÉFRACTAIRE 253X99X60 (ECO EASY/SX EASY 25-45)	20,60
30284	CM30284	COUVERCLE DE LA TRAPPE DE NETTOYAGE - ECO EASY/SX EASY 25-45 - ENSEMBLE SOUDÉ	31,10
30286	CM30286	TRESSE DE VERRE DU CAPOT DE LA PORTE INFÉRIEURE ECO EASY/SX EASY 25	5,20
30307	CM30307	SUPPORT DU VERRU DE LA POIGNÉE DE LA PORTE CENTRALE - ECO EASY/SX EASY 25-45 - ASSEMBLAGE	12,00
30309	CM30309	SUPPORT DU VERRU DE LA POIGNÉE DE LA PORTE SUPÉRIEURE - ECO EASY/SX EASY 25-45 - ASSEMBLAGE	15,50
30333	CM30333	POIGNÉE DE PORTE ECO EASY/SX EASY - 8 MM - PVC - NOIRE (PORTE CENTRALE)	25,80
30334	CM30334	POIGNÉE DE PORTE ECO EASY/SX EASY - 8 MM - PVC - NOIRE (PORTE INFÉRIEURE/SUPÉRIEURE)	25,80
30353	CM30353	SUPPORT DE PORTE ECO EASY/SX EASY 25-45 - PORTE INFÉRIEURE	5,20
30496	CM30496	BRIDE DU VENTILATEUR - ECO EASY/SX EASY 25/34	31,10
30509	CM30509	SUPPORT DE PORTE ECO EASY/SX EASY 25-45 - PORTE SUPÉRIEURE	5,20
30516	CM30516	POIGNÉE EN PVC (GMX EASY/ECO EASY/SX EASY) 1091-103-01	13,80
30546	CM30546	SUPPORT DE TURBULATEUR - AUXILIAIRE - ECO EASY/SX EASY 25/45	5,20
30830	CM30830	SUPPORT D'ISOLATION - AVANT - ECO EASY/SX EASY 35/45 AVEC PORTE ISOLANTE	17,30
30861	CM30861	SUPPORT DE COMPOSANTS ÉLECTRIQUES ECO EASY/SX EASY 35/45	43,10
30894	CM30894	LEVIER DE COMMUTATEUR DE LA PORTE SUPÉRIEURE	3,50
30922	CM30922	CAPOT DE LA CHAMBRE DES GAZ DE COMBUSTION - ECO EASY/SX EASY 35/45 - ASSEMBLAGE	36,10
30926	CM30926	TRESSE DE VERRE DU CAPOT DU CONDUIT DE CHEMINÉE ECO EASY/SX EASY 45	8,60
30930	CM30930	GOUPILLE DU SYSTÈME DE NETTOYAGE - ECO EASY/SX EASY 45	51,60
30931	CM30931	SUPPORT DES TURBULATEURS - ECO EASY/SX EASY 35/45 - ASSEMBLAGE	25,80
31078	CM31078	PORTE SUPÉRIEURE - ECO EASY/SX EASY 35/45 - (ENSEMBLE SOUDÉ)	103,20
31310	CM31310	PORTE CENTRALE - ECO EASY/SX EASY 35/45 - (ENSEMBLE SOUDÉ)	61,90
31649	CM31649	TURBULATEUR HÉLICOÏDAL FI 61, L=744 (ECO EASY/SX EASY 25/35) - ASSEMBLAGE	31,10
31660	CM31660	RÉGULATION D'AIR ECO EASY/SX EASY 35	49,90
31666	CM31666	PORTE INFÉRIEURE - ECO EASY/SX EASY 35 - (ENSEMBLE SOUDÉ)	192,60
31677	CM31677	PROTECTION DE PIERRE RÉF. DE LA PORTE INFÉRIEURE 2 - ECO EASY/SX EASY 35	51,60
31678	CM31678	PROTECTION DE PIERRE RÉF. DE LA PORTE INFÉRIEURE 1 - ECO EASY/SX EASY 35	51,60
31679	CM31679	TRESSE DE VERRE DE LA PORTE INFÉRIEURE ECO EASY/SX EASY 35	22,40
31680	CM31680	SUPPORT DU VERRU DE LA POIGNÉE DE LA PORTE INFÉRIEURE - ECO EASY/SX EASY 35 - ASSEMBLAGE	20,60
31691	CM31691	TÔLE SÈCHE DE CHAMBRE DE COMBUSTION - LATÉRALE GAUCHE - ECO EASY/SX EASY 35	51,60
31692	CM31692	TÔLE SÈCHE DE CHAMBRE DE COMBUSTION - ARRIÈRE GAUCHE - ECO EASY/SX EASY 35	41,30
31719	CM31719	PROTECTION DE LA PORTE INFÉRIEURE ECO EASY/SX EASY 35	31,10
32806	CM32806	CAPOT DE PROTECTION DES TURBULATEURS - ECO EASY/SX EASY 35/45	17,30
32807	CM32807	CAPOT DES TURBULATEURS ECO EASY/SX EASY 35/45 - ASSEMBLAGE	65,40
32808	CM32808	LAINES DU CAPOT DES TURBULATEURS - ECO EASY/SX EASY 35/45	5,20
32809	CM32809	LAINES DU CAPOT DES TURBULATEURS - INFÉRIEUR - ECO EASY/SX EASY 35/45	5,20
32827	CM32827	LAINES DE VERRE TP ECO EASY/SX EASY 34/45	12,00
32853	CM32853	RACLETTE DE NETTOYAGE DES PIERRES RÉFRACTAIRES - ECO EASY/SX EASY 35/45 (800 MM)	34,40
32854	CM32854	RACLETTE DE NETTOYAGE DE L'OUVERTURE LATÉRALE - ECO EASY/SX EASY 35/45 (650 MM)	29,30
33268	CM33268	CAPOT DU CAISSON DU VENTILATEUR - ECO EASY/SX EASY 35	12,00

Code fab.	Code	Désignation de l'article	Prix public HT
33269	CM33269	JOINT BA DU CAPOT DU CAISSON DU VENTILATEUR - ECO EASY/SX EASY 35	5,20
33286	CM33286	TUBE DE PIERRE RÉFRACTAIRE ECO EASY/SX EASY 25	39,50
33297	CM33297	CENDRIER - ECO EASY/SX EASY 35/45	22,40
34586	CM34586	PORTE DU CAPOT - AVEC POIGNÉE, AIMANT ET INSCRIPTION ECO EASY/SX EASY 34 - RAL 2003	562,00
34589	CM34589	ASSEMBLAGE DU CAPOT DU CAISSON - ECO EASY/SX EASY 34 - MORVAN	2803,00
35017	CM35017	PROTECTION DE L'INTERRUPTEUR ECO EASY/SX EASY 25-45 - RAL 2003	25,80
35018	CM35018	CAPOT DE LA SONDÉ ECO EASY/SX EASY 25-45 - RAL 2003	20,60
35020	CM35020	CAPOT DE LA TRAPPE DE NETTOYAGE ECO EASY/SX EASY 25-45 - RAL 2003	25,80
35024	CM35024	SUPPORT DES CÂBLES ÉLECTRIQUES - DROIT ECO EASY/SX EASY 25-45 - RAL 2003	27,50
35025	CM35025	SUPPORT DES CÂBLES ÉLECTRIQUES - GAUCHE ECO EASY/SX EASY 25-45 - RAL 2003	27,50
35031	CM35031	CAPOT - AVANT INFÉRIEUR ECO EASY/SX EASY 34 - RAL 2003	53,30
35032	CM35032	CAPOT - AVANT CENTRAL ECO EASY/SX EASY 34 - RAL 2003	79,20
35033	CM35033	CAPOT - AVANT SUPÉRIEUR ECO EASY/SX EASY 34/45 - RAL 2003	158,30
35034	CM35034	PROTECTION DES CÂBLES ÉLECTRIQUES - AVANT GAUCHE - ECO EASY/SX EASY 34 - RAL 2003	27,50
35035	CM35035	PROTECTION DES CÂBLES ÉLECTRIQUES - AVANT DROITE - ECO EASY/SX EASY 34 - RAL 2003	27,50
35036	CM35036	CAPOT - AVANT SUPÉRIEUR ECO EASY/SX EASY 34/45 - RAL 2003	44,80
35037	CM35037	CAPOT LATÉRAL - GAUCHE - ECO EASY/SX EASY 34 - RAL 2003	357,70
35038	CM35038	CAPOT LATÉRAL DROIT ECO EASY/SX EASY 34 - RAL 2003	454,10
35039	CM35039	CAPOT - ARRIÈRE SUPÉRIEUR ECO EASY/SX EASY 34/45 - RAL 2003	199,40
35040	CM35040	CAPOT - CENTRAL SUPÉRIEUR ECO EASY/SX EASY 34/45 - RAL 2003	115,20
35041	CM35041	CAPOT ARRIÈRE - ECO EASY/SX EASY 34 - RAL 2003	115,20
45552	CM45552	PIERRE RÉFRACTAIRE DE LA CHAMBRE DE COMBUSTION - HAUT GAUCHE - ECO EASY/SX EASY 34/45 (2016-24)	199,40
45553	CM45553	PIERRE RÉFRACTAIRE DE LA CHAMBRE DE COMBUSTION - HAUT DROITE - ECO EASY/SX EASY 34/45 (2016-24)	203,00
46677	CM46677	TRESSE CÉRAMIQUE DE PIERRE RÉFRACTAIRE INFÉRIEURE - ECO EASY/SX EASY 34 /45	27,50
46678	CM46678	TRESSE CÉRAMIQUE INFÉRIEURE DE PIERRE RÉFRACTAIRE SUPÉRIEURE - ECO EASY/SX EASY 34/45	20,60
46685	CM46685	FEUTRE CÉRAMIQUE DE PIERRE RÉFRACTAIRE ARRIÈRE - ECO EASY/SX EASY 34/45	3,50
46688	CM46688	MOLLETON CÉRAMIQUE AVANT CENTRAL DES PIERRES RÉFRACTAIRES - ECO EASY/SX EASY 34/45	3,50
46691	CM46691	MOLLETON CÉRAMIQUE ARRIÈRE CENTRAL DES PIERRES RÉFRACTAIRES - ECO EASY/SX EASY 34/45	1,80
46723	CM46723	FEUTRE CÉRAMIQUE DE TUBE DE PIERRE RÉFRACTAIRE - ECO EASY/SX EASY 34/45	3,50
46728	CM46728	MOLLETON CÉRAMIQUE DES MOLLETON CÉRAMIQUE DE PIERRES RÉFRACTAIRES - ASSEMBLAGE - ECO EASY/SX EASY 34/45	27,50
48150	CM48150	LAINE DE PROTECTION DE LA PORTE INFÉRIEURE - ECO EASY/SX EASY 34	15,50
48357	CM48357	PARTIE DÉCORATIVE DE LA PORTE DU CAPOT ECO EASY/SX EASY 34 - MORVAN - RAL 9006	73,90
51330	CM51330	CAPTEUR DE TEMPÉRATURE PT 1000 - PVC L=1000	20,60
54153	CM54153	INSERT RÉFRACTAIRE 213X99X30 R2 (ECO EASY/SX EASY-L 25-45) - LACFIRE 1800/80 (2018)	31,10
57119	CM57119	CIRCUIT IMPRIMÉ PILOTE - ECO EASY/SX EASY	313,10
57120	CM57120	UNITÉ DE CONTRÔLE - ECO EASY/SX EASY	276,90
57809	CM57809	BORNIER DE CONNEXION 3X2,5 MM2 - ECO EASY/SX EASY	3,50
57960	CM57960	ÉCROU EN ACIER INOXYDABLE M8 DIN 1587 A-4 - BORGNE	1,80
57961	CM57961	VIS EN ACIER INOXYDABLE M8X90 DIN 603 A2 - TORBAND	3,50
58675	CM58675	SUPPORT DE LAINE DE ROCHE AVEC LAINE DE ROCHE ECO EASY/SX EASY 35/45	92,90
58688	CM58688	SUPPORT DE CHAUDIÈRE SX EASY - ASSEMBLAGE	129,00
58692	CM58692	PROTECTION INFÉRIEURE DE LA CHAUDIÈRE AVEC LAINE DE VERRE SX EASY 35/45	55,10
59234	CM59234	JOINT EN SILICONE A60 290X93,3X2 (ECO EASY/SX EASY 25/35) CAPOT INFÉRIEUR	18,90
59236	CM59236	JOINT EN SILICONE A60 288X200X2 (ECO EASY/SX EASY 25-45) RÉGULATION D'AIR	36,10
62330	CM62330	CAPTEUR DE TEMPÉRATURE PT 1000 - TÉFLON L=1700	46,40
62892	CM62892	GOUPILLE PVC 5X6 (GRANULÉS)	1,80
65353	CM65353	GOUPILLE FENDUE À TÊTE RONDE PHI 6X16 (DIN 1476/ISO 8746) - ACIER INOXYDABLE	3,50



MORVAN
Marque française depuis 1948

Siège social:
ZI sud - Rue des épinettes
CS 50152 TORCY
77208 Marne-la-Vallée CEDEX 01

Tél. 01 60 05 18 53 - Fax. 01 60 17 58 39
info@selfclimat-morvan.com
www.chaudières-morvan.com