



**MORVAN**  
Marque française depuis 1948

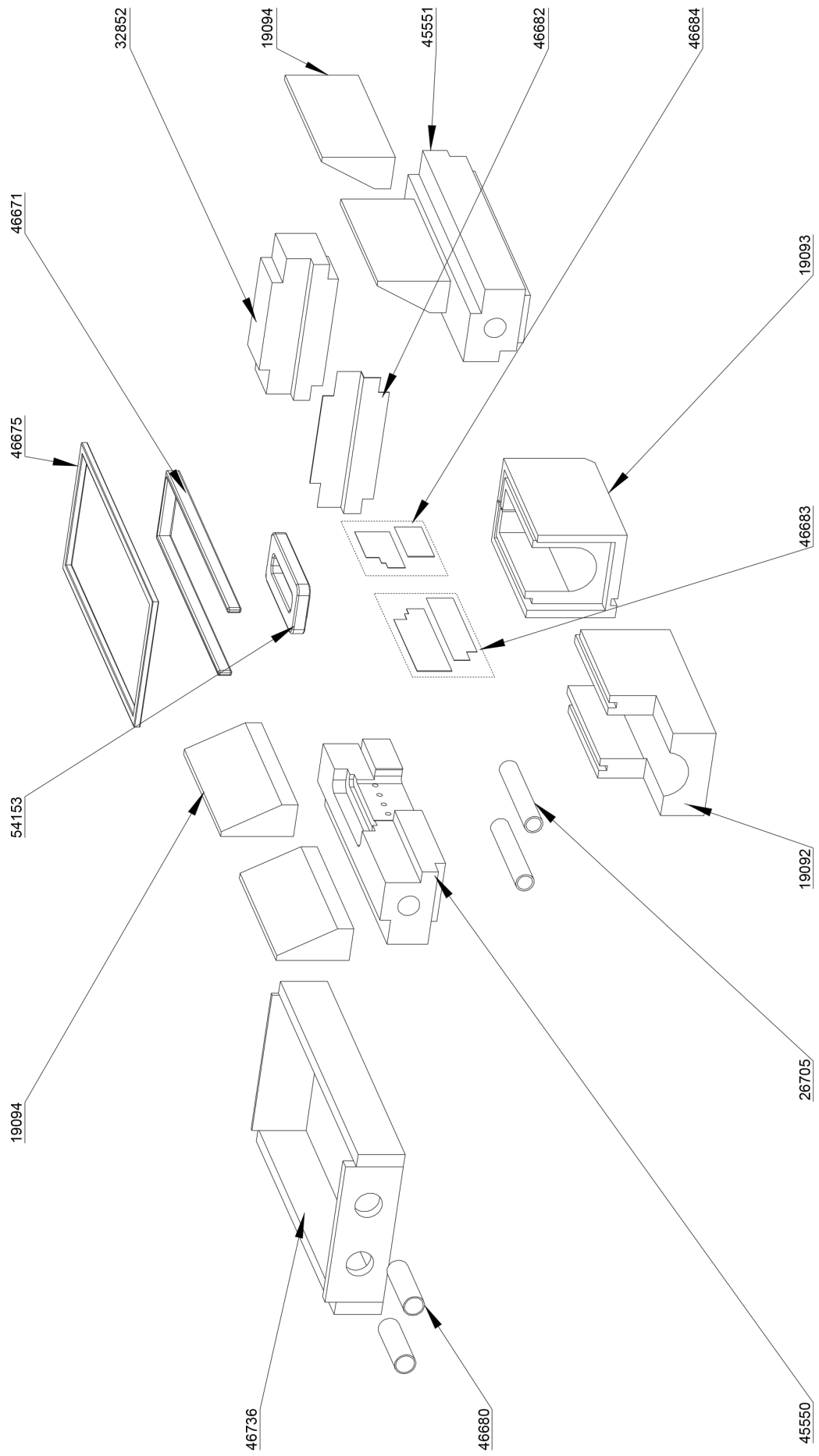
## VUE ÉCLATÉE DE LA CHAUDIÈRE AVEC LISTE DES PIÈCES DE RECHANGE



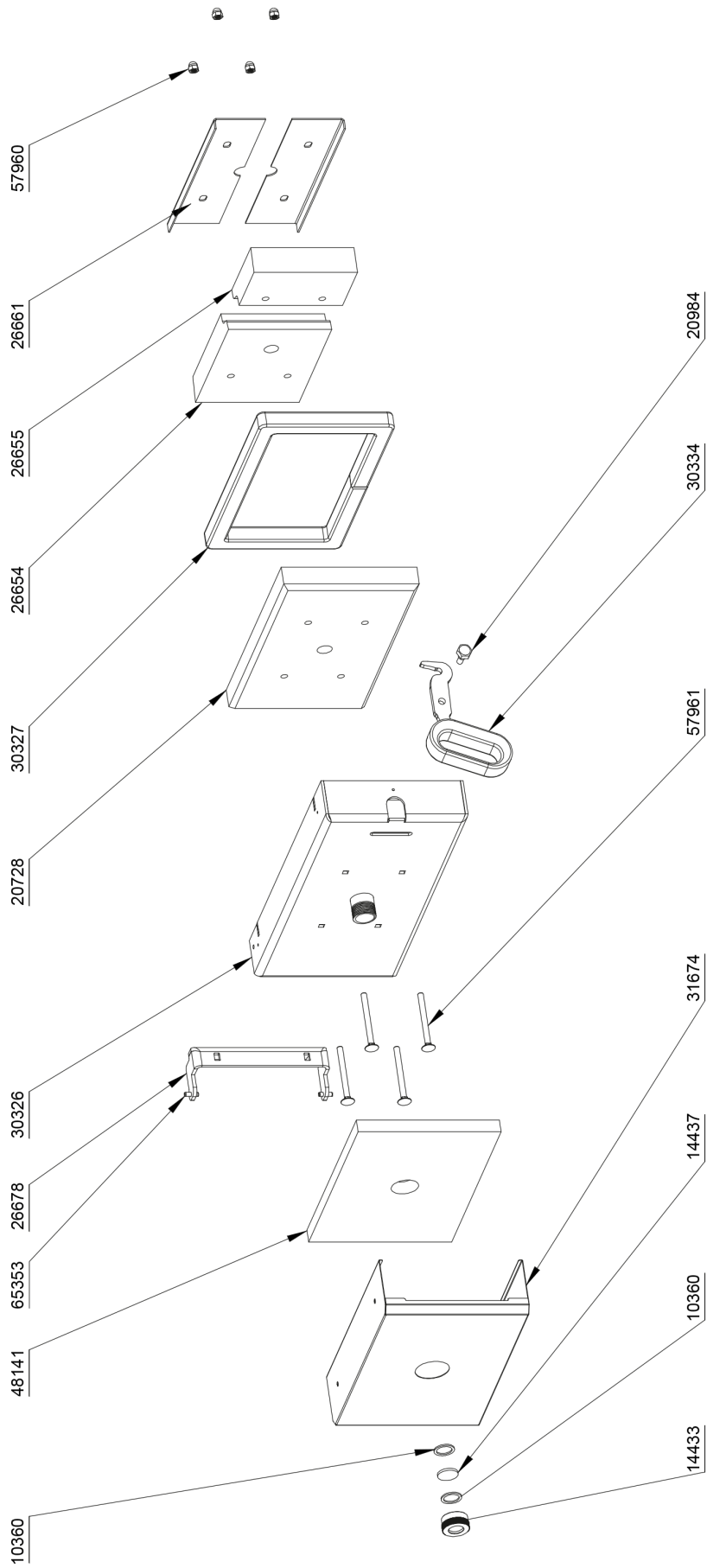
**ECO EASY 25**



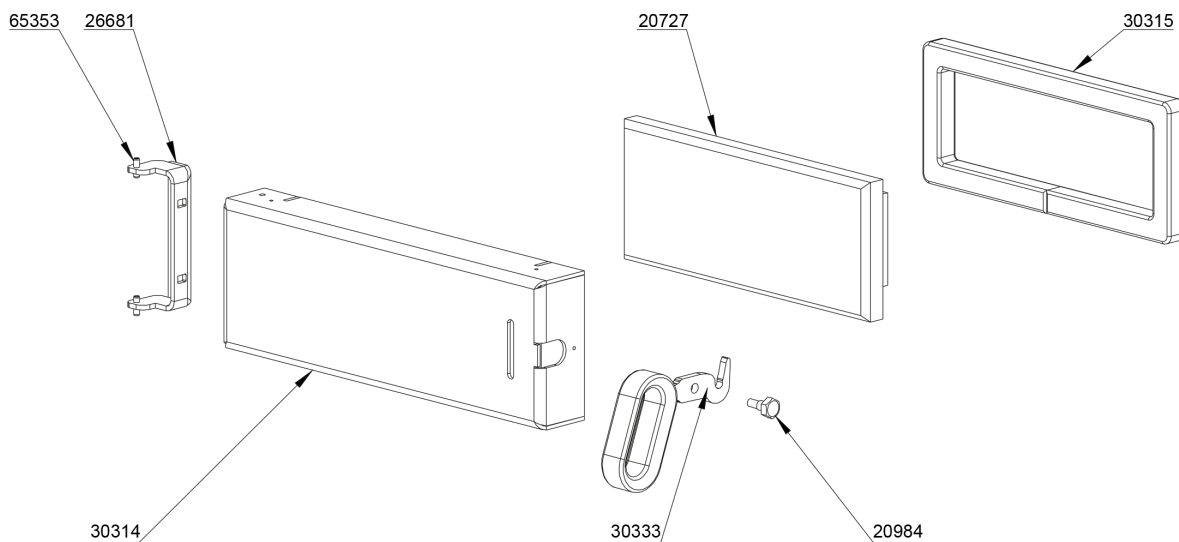
# Pierres réfractaires - assemblage (ECO Easy 25)



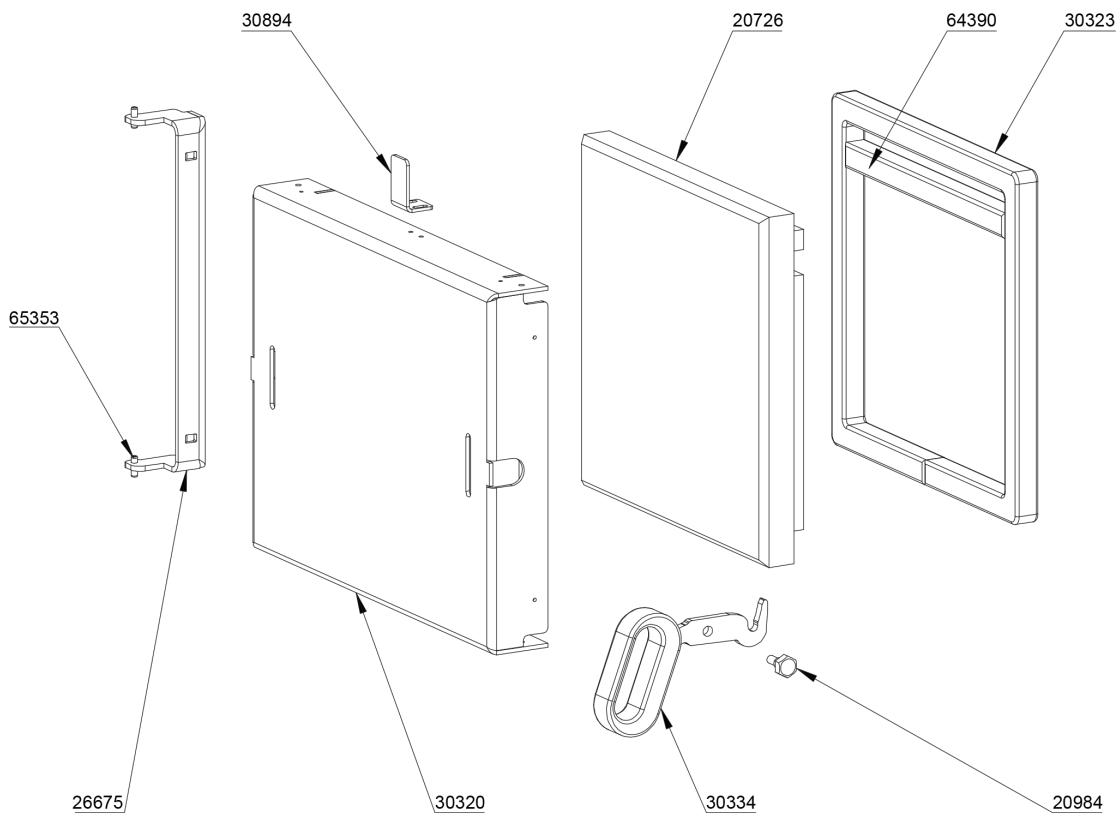
# Porte inférieure de la chaudière - assemblage (ECO Easy 25)



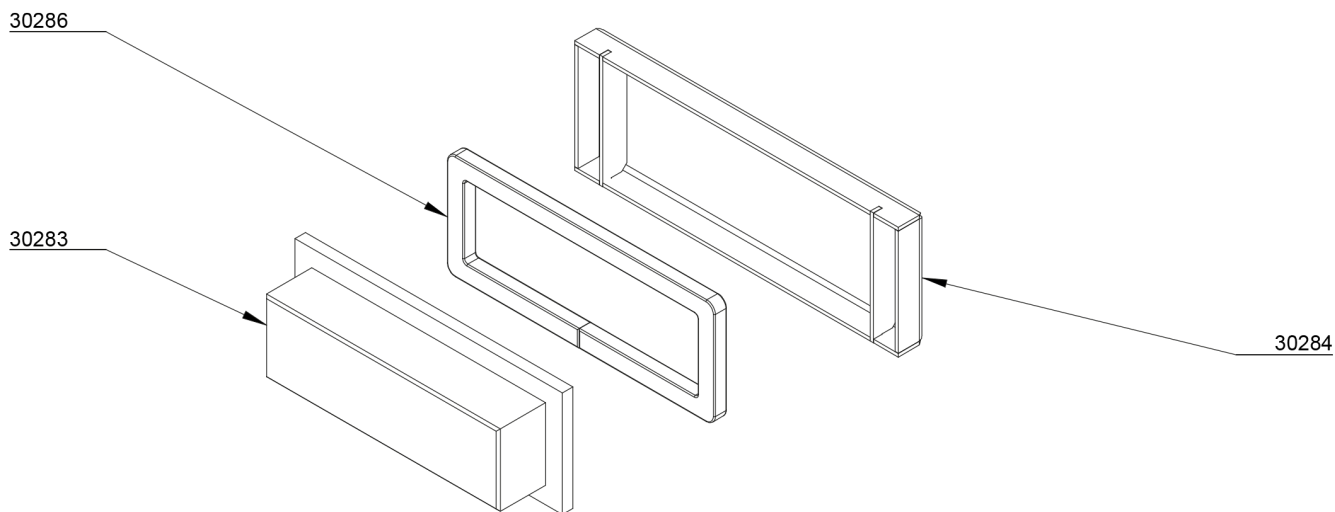
### Porte centrale de la chaudière - assemblage (ECO EASY 25)



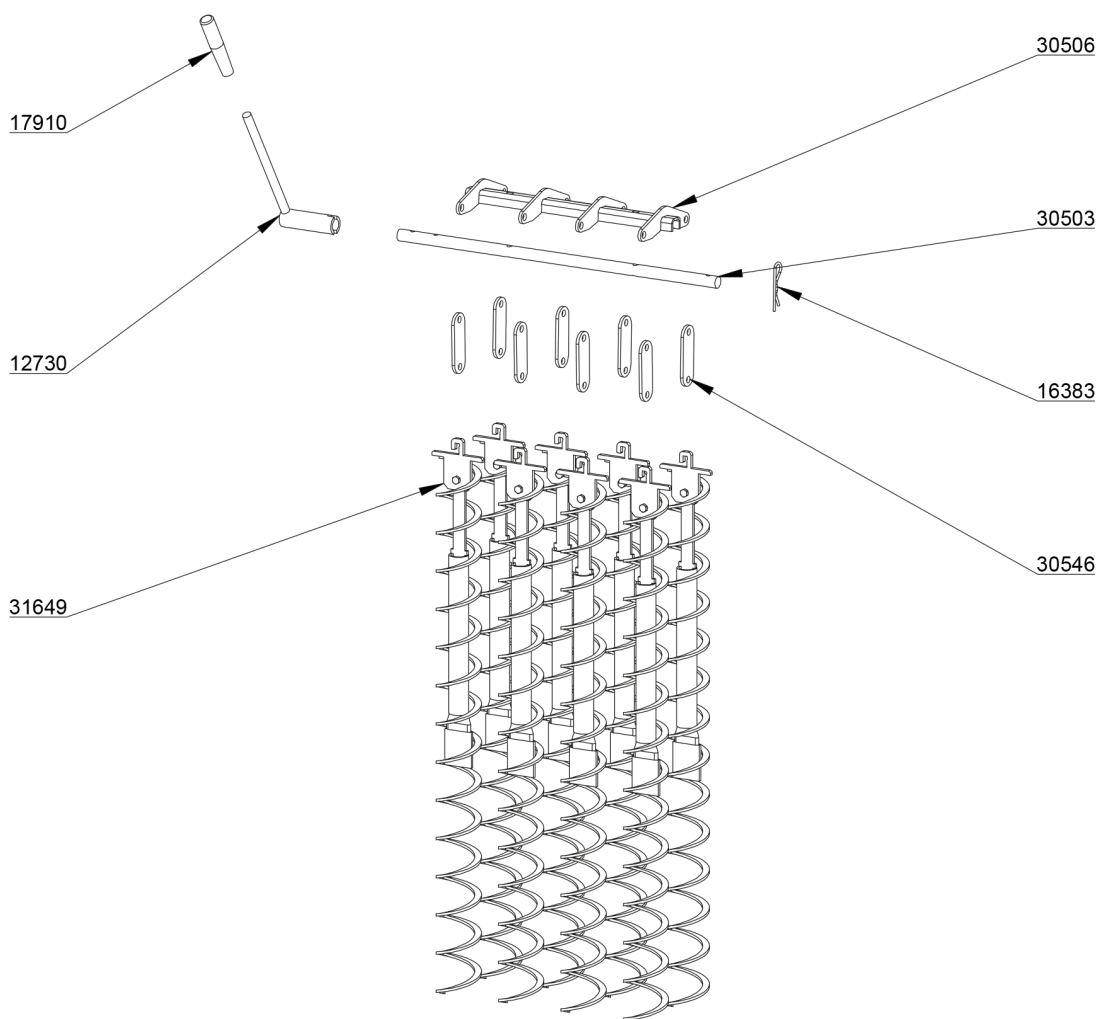
### Porte supérieure de la chaudière - assemblage (ECO EASY 25)



# Couvercle de la trappe de nettoyage - assemblage (ECO-EASY 25-45)



# Turbulateurs - assemblage (ECO-EASY 25)



# Régulation (ECO-EASY 25-45)

11655



57809



29910



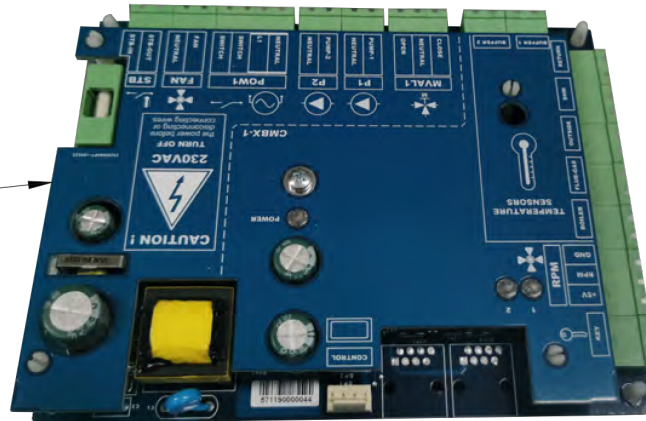
18406



15820



57119



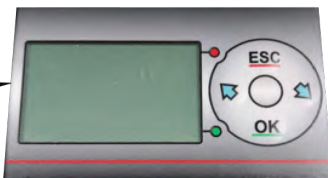
19344



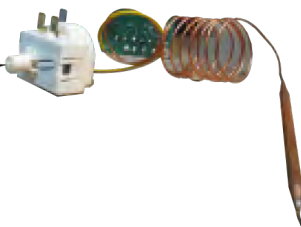
25811



57120



15893



13571



62330



51330



<b>Code fab.</b>	<b>Code</b>	<b>Désignation de l'article</b>	<b>Prix public HT</b>
10360	CM10360	JOINT KLINGERIT PHI 30/20X2 (ECO EASY/SX EASY)	3,50
10767	CM10767	BROCHE MÉTALLIQUE POUR RESSORT M5	3,50
11655	CM11655	SUPPORT PVC POUR CIRCUIT IMPRIMÉ LCBS-6-01	1,80
12730	CM12730	LEVIER DU SYSTÈME DE NETTOYAGE DE LA CHAUDIÈRE ECO EASY/SX EASY 25-45	24,10
13571	CM13571	INTERRUPTEUR DOUBLE H.8653VB VAGA (ECO EASY/SX EASY) VERT	15,50
14433	CM14433	ÉCROU HUBLLOT R1" - ECO EASY/SX EASY (JOVO)	6,80
14437	CM14437	VERRE ANTIFEU PHI 30 ECO EASY/SX EASY	18,90
15814	CM15814	BROSSE DE NETTOYAGE L=1400 MM FI 68 (ECO EASY, SX EASY 25-45, GM EASY 18)	82,60
15820	CM15820	BORNE DE MASSE 7X16 MM2	10,40
15893	CM15893	THERMOSTAT DE SÉCURITÉ 71 V-2095 6K 110°C L=1500 (952095)	25,80
16383	CM16383	GOUPILLE DE SÉCURITÉ BETA FI 3 DIN 11024	1,80
16394	CM16394	ROSETTE 3/8" BLEUE ECO EASY/SX EASY	1,80
16396	CM16396	ROSETTE PHI 25 - NOIRE (POIGNÉE ECO EASY/SX EASY)	1,80
16473	CM16473	KIT DE NETTOYAGE - RACLETTE GS L = 800 PHI 8 (ECO EASY/SX EASY 25/35/45)	18,90
16474	CM16474	KIT DE NETTOYAGE - RACLETTE GG L = 650 PHI 8 (ECO EASY/SX EASY 25/35/45)	18,90
16572	CM16572	JOINT DU CAISSON DU VENTILATEUR DE LA CHAUDIÈRE ECO EASY/SX EASY 25-45	5,20
17910	CM17910	POIGNÉE EN PLASTIQUE - PA	3,50
17957	CM17957	AIMANT DE PORTE 8 KG H01105 (ECO EASY/SX EASY/GM EASY)	18,90
18406	CM18406	SUPPORT DE CÂBLE HMCC-1-01 - BLANC	1,80
19092	CM19092	PIERRE RÉFRACTAIRE - AVANT BAS - ECO EASY/SX EASY 25	172,00
19093	CM19093	PIERRE RÉFRACTAIRE - ARRIÈRE BAS - ECO EASY/SX EASY 25	134,20
19094	CM19094	PIERRE RÉFRACTAIRE - CÔTÉ - ECO EASY/SX EASY 25	65,40
19158	CM19158	LAIN DE VERRE ISOVER AP 40 (X60 VN) 1400X600X40 (10,08 M2/#)	51,60
19344	CM19344	CÂBLE DE RACCORDEMENT CMDI-01   CMDI-DISP-01 L=600	10,40
19995	CM19995	ROSETTE EN CAOUTCHOUC FI 25 ROUGE	1,80
20112	CM20112	SUPPORT DE TURBULATEUR - ECO EASY/SX EASY 45	8,60
20155	CM20155	TÔLE SÈCHE DE CHAMBRE DE COMBUSTION - LATÉRALE - ECO EASY/SX EASY 25	58,50
20726	CM20726	PIERRE RÉFRACTAIRE ISOLANTE 356X349X60 (ECO EASY/SX EASY 25) PORTE SUPÉRIEURE	89,40
20727	CM20727	PIERRE RÉFRACTAIRE ISOLANTE 356X148X60 (ECO EASY/SX EASY 25) PORTE CENTRALE	43,10
20728	CM20728	PIÈCE/SEGMENT DE PROTECTION ANTIFEU 356X203X35 ( ECO EASY/SX EASY 25 ) PORTE INFÉRIEURE	48,10
20984	CM20984	VIS DE POIGNÉE DE PORTE M8X37 ECO EASY/SX EASY (JOVO)	3,50
23021	CM23021	VENTILATEUR CENTRIFUGE R2E210-AB34-19 (GM EASY 36/48 , ECO EASY/SX EASY)	560,00
25811	CM25811	CAISSON EN PVC POUR UNITÉ DE CONTRÔLE GM EASY, ECO EASY/SX EASY	10,40
26650	CM26650	ASSEMBLAGE PORTE SUPÉRIEURE - ECO EASY/SX EASY 25	237,40
26654	CM26654	PIERRE RÉFRACTAIRE PORTE INFÉRIEURE 1 - ECO EASY/SX EASY 25	41,30
26655	CM26655	PIERRE RÉFRACTAIRE PORTE INFÉRIEURE 2 - ECO EASY/SX EASY 25	41,30
26657	CM26657	ASSEMBLAGE PORTE INFÉRIEURE - ECO EASY/SX EASY 25	282,00
26661	CM26661	PROTECTION DE PIERRE RÉFRACTAIRE - PORTE INFÉRIEURE - ECO EASY/SX EASY 25	8,60
26665	CM26665	PORTE CENTRALE - ECO EASY/SX EASY - ASSEMBLAGE	151,30
26675	CM26675	SUPPORT DE LA PORTE SUPÉRIEURE - ECO EASY/SX EASY 25-45	22,40
26678	CM26678	SUPPORT DE LA PORTE INFÉRIEURE - ECO EASY/SX EASY 25	18,90
26681	CM26681	SUPPORT DE LA PORTE CENTRALE -ECO EASY/SX EASY 25-45	13,80
26682	CM26682	CHARNIÈRE DE POIGNÉE DE LA PORTE SUPÉRIEURE -ECO EASY/SX EASY 25-45	18,90
26684	CM26684	CHARNIÈRE DE POIGNÉE DE LA PORTE INFÉRIEURE - ECO EASY/SX EASY 25	13,80
26685	CM26685	SUPPORT DU VERROU DE LA PORTE CENTRALE - ECO EASY/SX EASY 25-45	13,80
26691	CM26691	GRILLE AVANT - ECO EASY/SX EASY 25	17,30



Code fab.	Code	Désignation de l'article	Prix public HT
26697	CM26697	PLAQUE DE NETTOYAGE - SUPÉRIEURE ECO EASY/SX EASY 25	15,50
26705	CM26705	TUBE DE PIERRE RÉFRACTAIRE ECO EASY/SX EASY 25	20,60
26714	CM26714	TÔLE SÈCHE DE CHAMBRE DE COMBUSTION - LATÉRALE 1 DROITE - ECO EASY/SX EASY 25	55,10
26716	CM26716	TÔLE SÈCHE DE CHAMBRE DE COMBUSTION - LATÉRALE 1 GAUCHE - ECO EASY/SX EASY25	55,10
26727	CM26727	TÔLE SÈCHE DE CHAMBRE DE COMBUSTION - ARRIÈRE DROITE - ECO EASY/SX EASY 25	44,80
26761	CM26761	CAPOT DU CAISSON DU VENTILATEUR - ECO EASY/SX EASY 25/45	8,60
26762	CM26762	JOINT BA DU CAPOT DU CAISSON DU VENTILATEUR - ECO EASY/SX EASY 25/45	5,20
26791	CM26791	CHARNIÈRE DU VENTILATEUR - ECO EASY/SX EASY 25-45	17,30
26820	CM26820	CAPOT DE RÉGULATION D'AIR - INFÉRIEUR ECO EASY/SX EASY 25-35	6,80
26968	CM26968	TÔLE SÈCHE DE CHAMBRE DE COMBUSTION - ARRIÈRE GAUCHE - ECO EASY/SX EASY 25	44,80
29910	CM29910	CONDENSATEUR DU MOTEUR DU VENTILATEUR GM EASY 36/48 ECO EASY/SX EASY (2,5 µF) BLANC	25,80
30281	CM30281	COUVERCLE DE LA TRAPPE DE NETTOYAGE - ECO EASY/SX EASY25-45 - ASSEMBLAGE	65,40
30283	CM30283	PIERRE RÉFRACTAIRE 253X99X60 (ECO EASY/SX EASY 25-45)	20,60
30284	CM30284	COUVERCLE DE LA TRAPPE DE NETTOYAGE - ECO EASY/SX EASY 25-45 - ENSEMBLE SOUDÉ	31,10
30286	CM30286	TRESSE DE VERRE DU CAPOT DE LA PORTE INFÉRIEURE ECO EASY/SX EASY 25	5,20
30295	CM30295	CAPOT DE LA CHAMBRE DES GAZ DE COMBUSTION - ECO EASY/SX EASY - ASSEMBLAGE	36,10
30297	CM30297	TRESSE DE VERRE DU CAPOT DE LA CHAMBRE DES GAZ DE COMBUSTION ECO EASY/SX EASY 25	6,80
30299	CM30299	RÉGULATION D'AIR ECO EASY/SX EASY 25	49,90
30307	CM30307	SUPPORT DU VERROU DE LA POIGNÉE DE LA PORTE CENTRALE - ECO EASY/SX EASY 25-45 - ASSEMBLAGE	12,00
30308	CM30308	SUPPORT DU VERROU DE LA POIGNÉE DE LA PORTE INFÉRIEURE - ECO EASY/SX EASY 25 - ASSEMBLAGE	12,00
30309	CM30309	SUPPORT DU VERROU DE LA POIGNÉE DE LA PORTE SUPÉRIEURE - ECO EASY/SX EASY 25-45 - ASSEMBLAGE	15,50
30314	CM30314	PORTE CENTRALE - ECO EASY/SX EASY 25 - (ENSEMBLE SOUDÉ)	53,30
30315	CM30315	TRESSE DE VERRE DE LA PORTE CENTRALE ECO EASY/SX EASY 25	15,50
30320	CM30320	PORTE SUPÉRIEURE - ECO EASY/SX EASY 25 - (ENSEMBLE SOUDÉ)	87,70
30323	CM30323	TRESSE DE VERRE DE LA PORTE SUPÉRIEURE ECO EASY/SX EASY 25	27,50
30326	CM30326	PORTE INFÉRIEURE - ECO EASY/SX EASY 25 - (ENSEMBLE SOUDÉ)	70,60
30327	CM30327	TRESSE DE VERRE DE LA PORTE INFÉRIEURE ECO EASY/SX EASY 25	17,30
30333	CM30333	POIGNÉE DE PORTE ECO EASY/SX EASY - 8 MM - PVC - NOIRE (PORTE CENTRALE)	25,80
30334	CM30334	POIGNÉE DE PORTE ECO EASY/SX EASY - 8 MM - PVC - NOIRE (PORTE INFÉRIEURE/SUPÉRIEURE)	25,80
30353	CM30353	SUPPORT DE PORTE ECO EASY/SX EASY 25-45 - PORTE INFÉRIEURE	5,20
30464	CM30464	SUPPORT DE CAPOT - AVANT ECO EASY/SX EASY 25	32,60
30496	CM30496	BRIDE DU VENTILATEUR - ECO EASY/SX EASY 25/34 LAMBDA	31,10
30503	CM30503	AXE DU SYSTÈME DE NETTOYAGE - ECO EASY/SX EASY25	20,60
30506	CM30506	SUPPORT DE NETTOYAGE DES TURBULATEURS - ECO EASY/SX EASY 25 - ASSEMBLAGE	20,60
30509	CM30509	SUPPORT DE PORTE ECO EASY/SX EASY 25-45 - PORTE SUPÉRIEURE	5,20
30516	CM30516	POIGNÉE EN PVC (GMX EASY, ECO EASY/SX EASY) 1091-103-01	13,80
30546	CM30546	SUPPORT DE TURBULATEUR - AUXILIAIRE - ECO EASY/SX EASY 25/45	5,20
30611	CM30611	SUPPORT DE CIRCUIT IMPRIMÉ ECO EASY/SX EASY 25	39,50
30894	CM30894	LEVIER DE COMMUTATEUR DE LA PORTE SUPÉRIEURE	3,50
31649	CM31649	TURBULATEUR HÉLICOÏDAL FI 61, L=744 (ECO EASY/SX EASY25/35) - ASSEMBLAGE	31,10
31674	CM31674	PROTECTION DE LA PORTE INFÉRIEURE ECO EASY/SX EASY 25	17,30
32748	CM32748	LAINÉ DE VERRE TP ECO EASY/SX EASY 25	12,00
32784	CM32784	PROTECTION DU CAPOT DU TURBULATEUR - ECO EASY/SX EASY 25	17,30
32803	CM32803	CAPOT DES TURBULATEURS ECO EASY/SX EASY 25 - ASSEMBLAGE	49,90
32804	CM32804	ISOLATION DU CAPOT DES TURBULATEURS ECO EASY/SX EASY 25	5,20
32805	CM32805	ISOLATION DU CAPOT DES TURBULATEURS - INFÉRIEURE ECO EASY/SX EASY 25	5,20
32831	CM32831	PLAQUE DE NETTOYAGE - INFÉRIEURE ECO EASY/SX EASY 25	18,90

Code fab.	Code	Désignation de l'article	Prix public HT
32852	CM32852	PIERRE RÉFRACTAIRE - ARRIÈRE HAUT ECO EASY/SX EASY 25	91,20
32894	CM32894	RACLETTE DE NETTOYAGE ECO EASY/SX EASY 25 L (650 MM) - ASSEMBLAGE	31,10
32895	CM32895	RACLETTE DE NETTOYAGE ECO EASY/SX EASY 25 (800 MM) - ASSEMBLAGE	31,10
33298	CM33298	CENDRIER ECO EASY/SX EASY 25 - ASSEMBLAGE	18,90
34585	CM34585	PORTE DU CAPOT - AVEC POIGNÉE, AIMANT ET INSCRIPTION GMX EASY 25,ECO EASY/SX EASY - MORVAN	507,00
34588	CM34588	ASSEMBLAGE DU CAPOT DU CAISSON - ECO EASY/SX EASY 25 - MORVAN	2649,00
35011	CM35011	CAPOT - AVANT INFÉRIEUR ECO EASY/SX EASY 25 - RAL 2003	48,10
35012	CM35012	CAPOT - AVANT CENTRAL ECO EASY/SX EASY 25 - RAL 2003	73,90
35013	CM35013	CAPOT - AVANT SUPÉRIEUR ECO EASY/SX EASY 25 - RAL 2003	175,40
35014	CM35014	PROTECTION DES CÂBLES ÉLECTRIQUES - AVANT GAUCHE - ECO EASY/SX EASY25 - RAL 2003	25,80
35015	CM35015	PROTECTION DES CÂBLES ÉLECTRIQUES - AVANT DROITE - ECO EASY/SX EASY - RAL 2003	25,80
35016	CM35016	CAPOT - AVANT SUPÉRIEUR ECO EASY/SX EASYL 25 - RAL 2003	48,10
35017	CM35017	PROTECTION DE L'INTERRUPTEUR ECO EASY/SX EASY 25-45 - RAL 2003	25,80
35018	CM35018	CAPOT DE LA SONDÉ ECO EASY/SX EASY 25-45 - RAL 2003	20,60
35019	CM35019	CAPOT LATÉRAL - GAUCHE - ECO EASY/SX EASY 25 - RAL 2003	355,90
35020	CM35020	CAPOT DE LA TRAPPE DE NETTOYAGE ECO EASY/SX EASY 25-45 - RAL 2003	25,80
35021	CM35021	CAPOT LATÉRAL DROIT ECO EASY/SX EASY 25 - RAL 2003	447,10
35022	CM35022	CAPOT - ARRIÈRE SUPÉRIEUR ECO EASY/SX EASY 25 - RAL 2003	163,30
35023	CM35023	CAPOT - CENTRAL SUPÉRIEUR ECO EASY/SX EASY 25 - RAL 2003	103,20
35024	CM35024	SUPPORT DES CÂBLES ÉLECTRIQUES - DROIT ECO EASY/SX EASY 25-45 - RAL 2003	27,50
35025	CM35025	SUPPORT DES CÂBLES ÉLECTRIQUES - GAUCHE ECO EASY/SX EASY 25-45 - RAL 2003	27,50
35026	CM35026	CAPOT ARRIÈRE - ECO EASY/SX EASY 25 - RAL 2003	56,80
45550	CM45550	PIERRE RÉFRACTAIRE DE LA CHAMBRE DE COMBUSTION - SUPÉRIEURE GAUCHE ECO EASY/SX EASY 25	180,60
45551	CM45551	PIERRE RÉFRACTAIRE DE LA CHAMBRE DE COMBUSTION - SUPÉRIEURE DROITE ECO EASY/SX EASY 25	180,60
46671	CM46671	TRESSE CÉRAMIQUE DE PIERRE RÉF. INFÉRIEURE - ECO EASY/SX EASY 25	17,30
46675	CM46675	TRESSE CÉRAMIQUE INFÉRIEURE DES PIERRES RÉF. SUPÉRIEURES - ECO EASY/SX EASY 25	20,60
46680	CM46680	MOLLETON CÉRAMIQUE DES TUBES DE PIERRE RÉFRACTAIRE - ECO EASY/SX EASY 25	5,20
46682	CM46682	MOLLETON CÉRAMIQUE DE PIERRE RÉFRACTAIRE ARRIÈRE - ECO EASY/SX EASY 25	5,20
46683	CM46683	MOLLETON CÉRAMIQUE AVANT CENTRAL DES PIERRES RÉFRACTAIRES -ECO EASY/SX EASY 25	5,20
46684	CM46684	MOLLETON CÉRAMIQUE ARRIÈRE CENTRAL DES PIERRES RÉFRACTAIRES - ECO EASY/SX EASY 25	3,50
46736	CM46736	MOLLETON CÉRAMIQUE DES PIERRES RÉFRACTAIRES - ASSEMBLAGE - ECO EASY/SX EASY 25	27,50
48141	CM48141	LAINE DE PROTECTION DE LA PORTE INFÉRIEURE - ECO EASY/SX EASY 25	15,50
48345	CM48345	PARTIE DÉCORATIVE DE LA PORTE DU CAPOT GMX EASY 25 - ECO EASY/SX EASY MORVAN - RAL 9006	68,80
51330	CM51330	CAPTEUR DE TEMPÉRATURE PT 1000 - PVC L=1000	20,60
54153	CM54153	INSERT RÉFRACTAIRE 213X99X30 R2 (ECO EASY/SX EASY 25-45) - LACFIRE 1800/80 (2018)	31,10
57119	CM57119	CIRCUIT IMPRIMÉ PILOTE - ECO EASY	313,10
57120	CM57120	UNITÉ DE CONTRÔLE - ECO EASY	276,90
57809	CM57809	BORNIER DE CONNEXION 3X2,5 MM2 - ECO EASY	3,50
57960	CM57960	ÉCROU EN ACIER INOXYDABLE M8 DIN 1587 A-4 - BORGNE	1,80
57961	CM57961	VIS EN ACIER INOXYDABLE M8X90 DIN 603 A2 - TORBAND	3,50
58688	CM58688	SUPPORT DE CHAUDIÈRE ECO EASY - ASSEMBLAGE	129,00
59234	CM59234	JOINT EN SILICONE A60 290X93,3X2 (ECO EASY/SX EASY 25/35) CAPOT INFÉRIEUR	18,90
59236	CM59236	JOINT EN SILICONE A60 288X200X2 (ECO EASY/SX EASY 25-45) RÉGULATION D'AIR	36,10
59423	CM59423	PROTECTION INFÉRIEURE DE LA CHAUDIÈRE AVEC LAINE DE VERRE ECO EASY/SX EASY 25	67,10
59430	CM59430	SUPPORT DE LAINE DE ROCHE AVEC LAINE DE ROCHE ECO EASY/SX EASY 25	51,60
62330	CM62330	CAPTEUR DE TEMPÉRATURE PT 1000 - TÉFLON L=1700	46,40
62892	CM62892	GOUPILLE PVC 5X6 (GRANULÉS)	1,80
64390	CM64390	TRESSE DE VERRE DE LA PORTE SUPÉRIEURE 2 ECO EASY/SX EASY 25	18,90
65353	CM65353	GOUPILLE FENDUE À TÊTE RONDE PHI 6X16 (DIN 1476/ISO 8746) - ACIER INOXYDABLE	3,50



**MORVAN**  
Marque française depuis 1948

Siège social:  
ZI sud - Rue des épinettes  
CS 50152 TORCY  
77208 Marne-la-Vallée CEDEX 01

Tél. 01 60 05 18 53 - Fax. 01 60 17 58 39  
[info@selfclimat-morvan.com](mailto:info@selfclimat-morvan.com)  
[www.chaudières-morvan.com](http://www.chaudières-morvan.com)