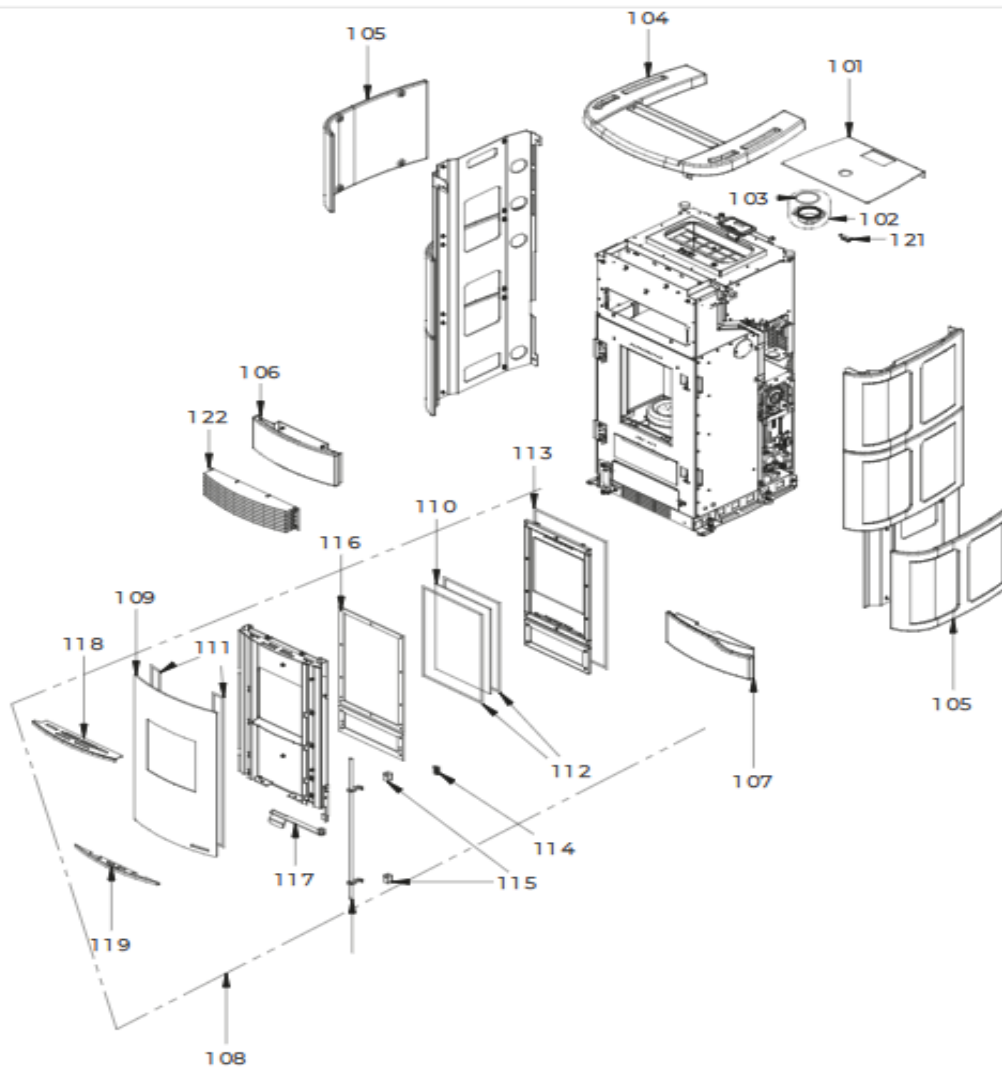


ANNA 12 PRO 3

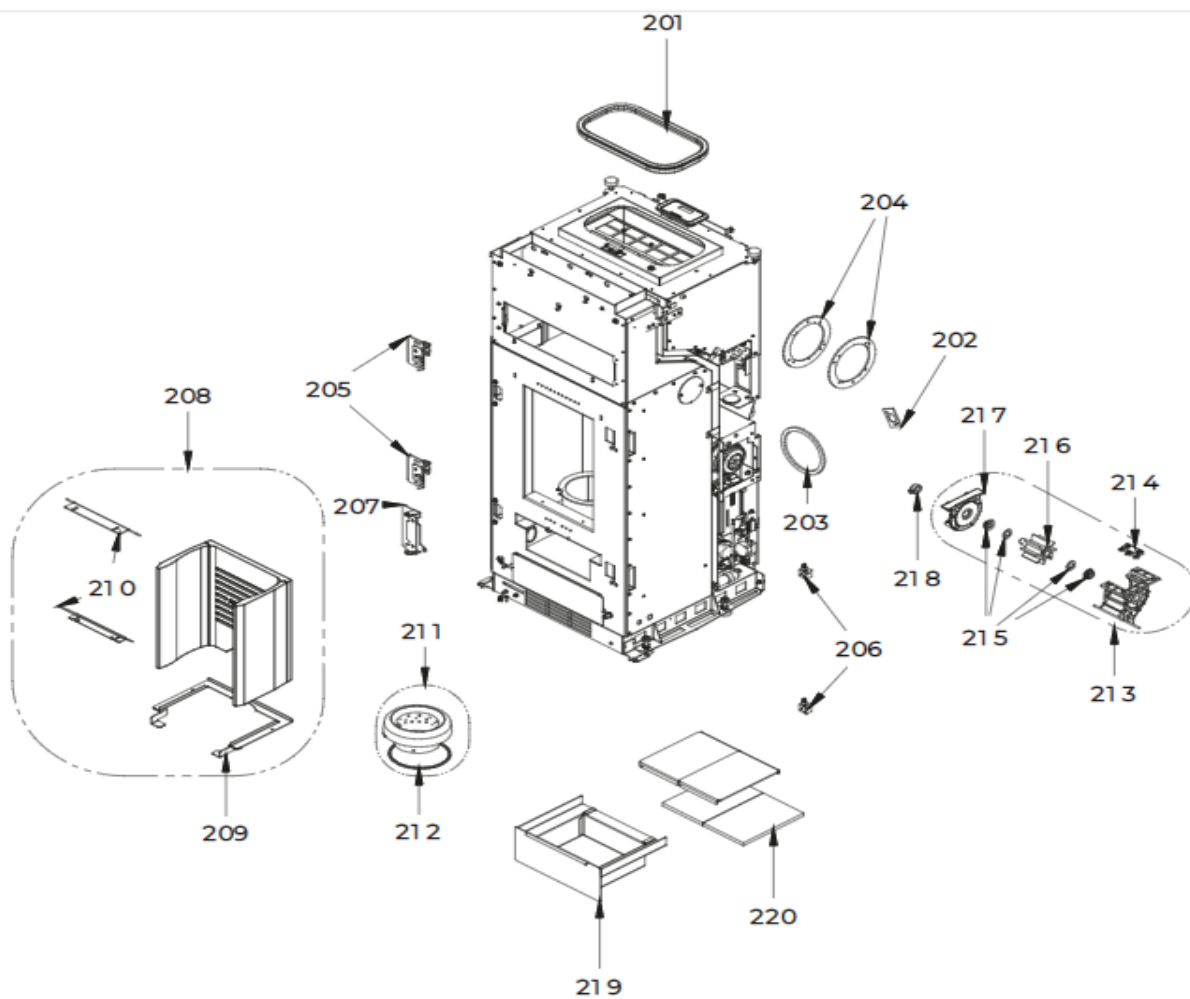


101	895753848 - COUVERCLE
102	895742880 - POIGNÉE
103	895737420 - JOINT (ENSAMBLE DE 5 PIECES)
104	895751622 - COUVERCLE DE CÉRAMIQUE CAFFELATTE
104	895755350 - COUVERCLE DE CÉRAMIQUE BEIGE
104	895755351 - TOP CERAMIQUE ROUGE
104	895755353 - COUVERCLE DE CÉRAMIQUE cr}me
104	895755354 - COUVERCLE DE CÉRAMIQUE NOIRE
105	895753231 - COTÉ EN CÉRAMIQUE CAFFELATTE
105	895753234 - COTÉ EN CÉRAMIQUE Cr}me

105	895755594 - CERAMIQUE À COTÉ NOIR
105	895755380 - COTÉ EN CÉRAMIQUE BEIGE/P
105	895755370 - COTÉ EN CÉRAMIQUE ROUGE
106	895752324 - PARTIE FRONTALE SUPERIEURE (ROUGE) V1
106	895752325 - PARTIE FRONTALE SUPERIEURE (BEIGE) V1
106	895752326 - PARTIE FRONTALE SUPER. (CAFFELATTE) V1
106	895752327 - PARTIE FRONTALE SUPERIEURE (cr}me) V1
106	895755654 - PARTIE FRONTALE SUPERIEURE NOIRE
107	895752320 - PARTIE FRONTALE inf]rieur (ROUGE) V1
107	895752321 - FACADE BEIGE CERAMIQUE V1
107	895752322 - FACADE CERAMIQUE CAFFELLATTE V1
107	895752323 - FACADE CERAMIQUE cr}me V1
107	895752328 - FACADE CERAMIQUE NOIRE V1
108	895752070 - porte foyer
109	895750680 - VITRE
110	895752080 - VERRE FRONTAL
111	892608870 - JOINT DIMENSIONS 8X1 (FIREGLASS 10 MT)
112	895734160 - JOINT EN VERRE DIMENSIONS 10X5 (5MT)
113	895752090 - BANDE EN FIBRE DE VERRE HT 18X10 MM
114	895735880 - BOND (2 PIÈCES)

115	895760210 - GUIDE (3PCS)
116	895745381 - JOINT (KIT COMPLÈTE)
117	895752100 - poignée
118	895752110 - ÉQUERRES DE FIXATION SUPERIEUR
119	895752120 - ÉQUERRES DE FIXATION INFERIEUR
120	895752130 - FERMETURE PORTE
121	895717970 - FERMETURE COUVERCLE (5 PIECES)
122	895752280 - GRILLE ANTERIEURE

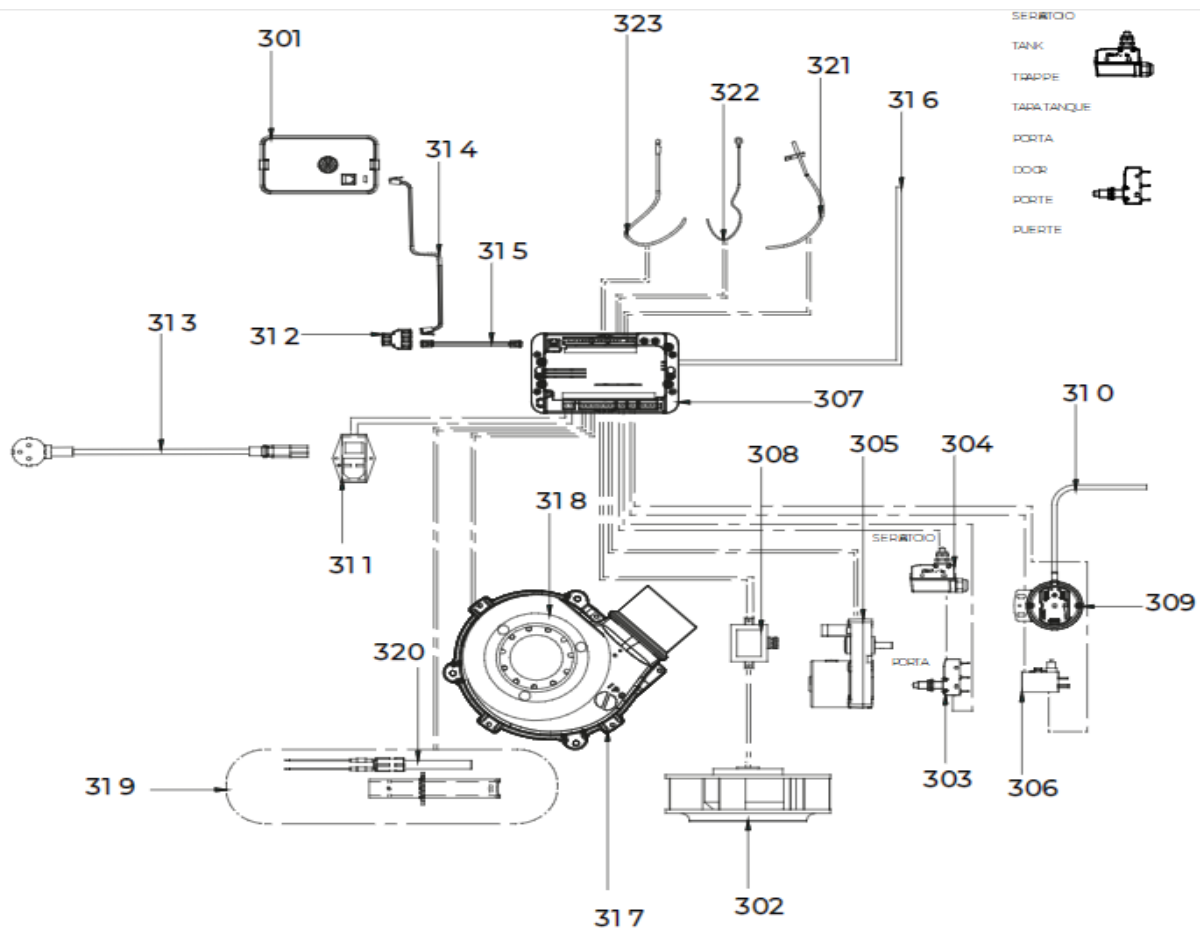
ANNA 12 PRO 3



201	895733880 - Bande en fibre de verre
202	895735490 - JOINT (CERAPAPER 10 PIÈCES)
203	895728840 - JOINT (CERAPAPER) DI 120 - DE 120
204	895740190 - joint (cerapaper 10 pièces)
205	895750430 - CHARNIÈRES (COUPLE)
206	895733770 - guide (couple)
207	895751570 - charnière
208	895755360 - KIT réfractaire
209	895755361 - SUPPORT
210	895746391 - deflecteur verre (couple)

211	895753740 - brazier
212	895701100 - JOINT EN FIBRE DE VERRE 6MM (10 MT)
213	895759260 - ROTEUR ECLUSE
214	895730390 - LAME
215	892005211 - BAGUES (4 PIÈCES)
216	895730380 - rotateur ecluse
217	895730400 - BRIDE
218	895700770 - BAGUE
219	895740050 - tiroir } cendres
220	895733931 - panneau d'isolation (COUPLE)

ANNA 12 PRO 3

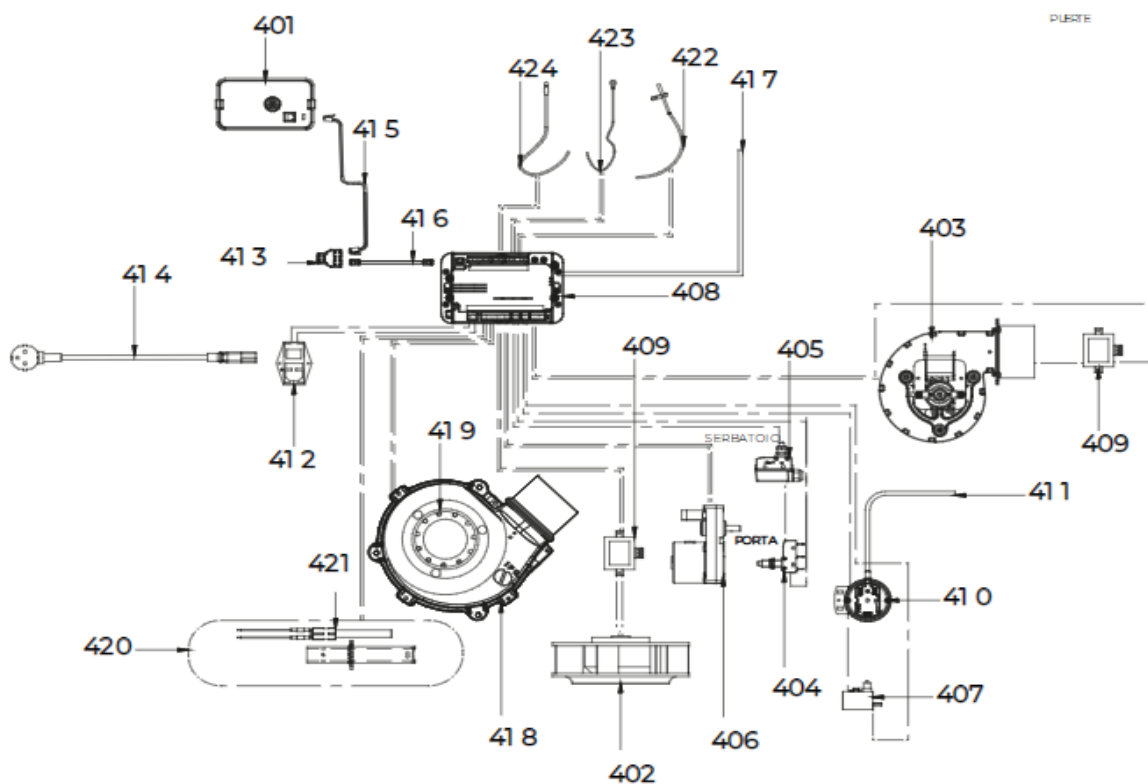


301	895736360 - tableau de commande NOIR
302	895761970 - VENTILATEUR
303	895725940 - micro interrupteur
304	895731990 - PRE-MONTAGE CABLE MICROS
305	895750520 - MOTORREDUCTOR 1 RPM
306	895722260 - thermostat
307	892008094 - CARTE F. ALPHA 65 **NON PROGRAMME**
308	895714822 - imp}dance
309	892605890 - pressostat
310	895701080 - TUYAU EN SILICONE

311	895701340 - INTERRUPTEUR
312	895754760 - ADAPTATEUR RJ126P6C 2F-1F
313	895700900 - CABLAGE D'ALIMENTATION
314	892606830 - câblage "signal" (PLUG RJ11)
315	892606832 - câblage "signal" PLUG RJ12 (6P5C)
316	895752141 - câblage "cable puissance" 1V
317	895755000 - VENTILATEUR EXTRACTEUR DE FUMÉE (COMPLÈT)
318	895755190 - VENTILATEUR
319	895746541 - RESISTANCE AVEC SUPPORT
320	895737720 - RESISTANCE
321	895731390 - SONDE (TYPE K AVEC SUPPORT)
322	895726550 - SONDE PELLET (AVEC TROU)
323	895727180 - SONDE (NTC10KOHM)

ANNA 12 PRO 3

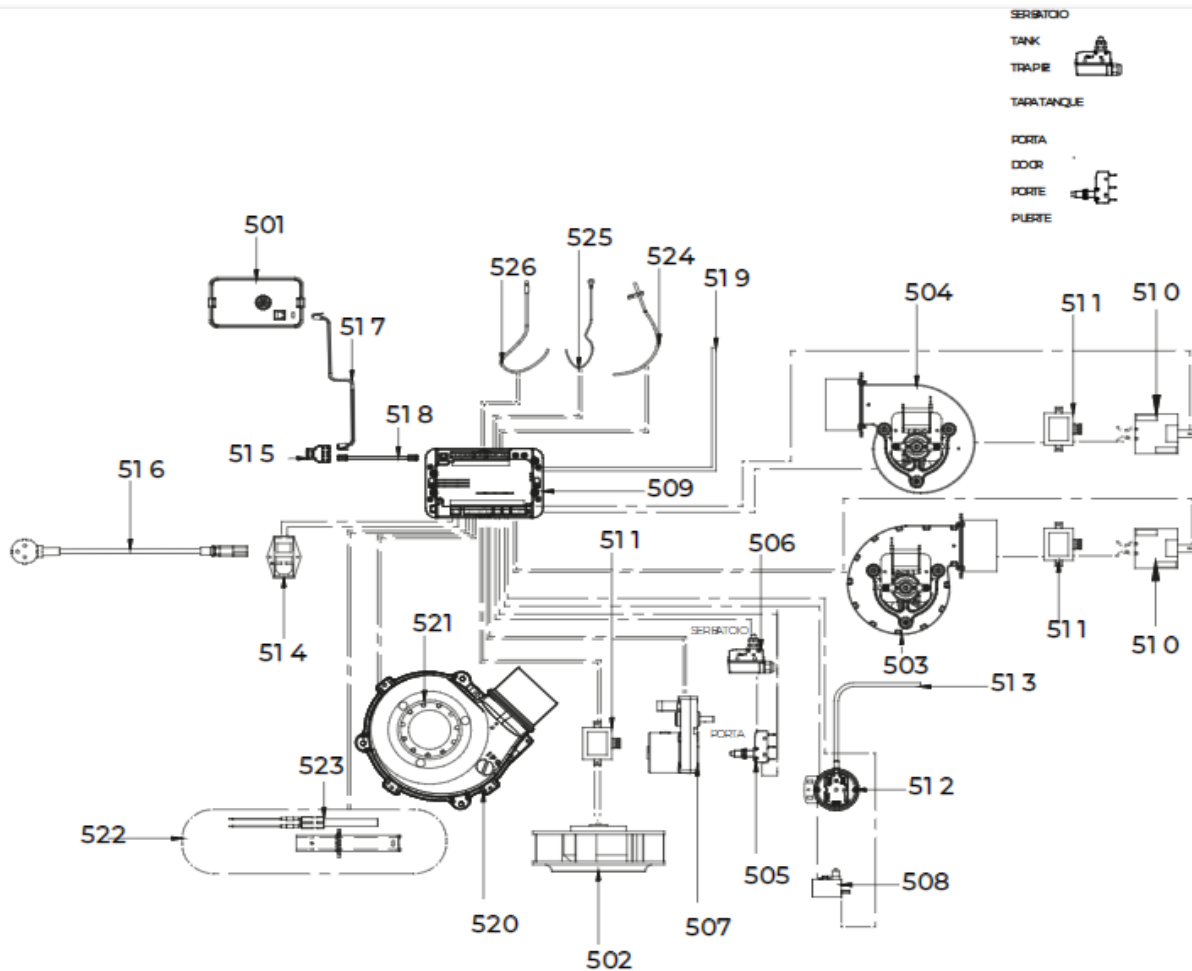
SERBATOIO
 TANK
 TRAPPE
 TAPA TANQUE
 PORTA
 DOOR
 PORTE
 PUERTE



401	895736360 - tableau de commande NOIR
402	895761970 - VENTILATEUR
403	895746500 - VENTILATEUR TANGENTIEL DROITE
404	895725940 - micro interrupteur
405	895731990 - PRE-MONTAGE CABLE MICROSW
406	895750520 - MOTORREDUCTOR 1 RPM
407	895722260 - thermostat
408	892008094 - CARTE F. ALPHA 65 **NON PROGRAMME**
409	895714822 - imp)dance
410	892605890 - pressostat

411	895701080 - TUYAU EN SILICONE
412	895701340 - INTERRUPTEUR
413	895754760 - ADAPTATEUR RJ12P6C 2F-1F
414	895700900 - CABLAGE D'ALIMENTATION
415	892606830 - câblage "signal" (PLUG RJ11)
416	892606832 - câblage "signal" PLUG RJ12 (6P5C)
417	895752140 - câblage "cable puissance"
418	895755000 - VENTILATEUR EXTRACTEUR DE FUMÉE (COMPLÈT
419	895755190 - VENTILATEUR
420	895746541 - RESISTANCE AVEC SUPPORT
421	895737720 - RESISTANCE
422	895731390 - SONDE (TYPE K AVEC SUPPORT)
423	895726550 - SONDE PELLET (AVEC TROU)
424	895727180 - SONDE (NTC10KOHM)

ANNA 12 PRO 3



501	895736360 - tableau de commande NOIR
502	895761970 - VENTILATEUR
503	895746500 - VENTILATEUR TANGENTIEL DROITE
504	895746510 - VENTILATEUR TANGENTIEL GAUCHE
505	895725940 - micro interrupteur
506	895731990 - PRE-MONTAGE CABLE MICROSW
507	895750520 - MOTORREDUCTOR 1 RPM
508	895722260 - thermostat
509	892008090 - CARTE F. ALPHA 75 **NON PROGRAMME**
510	895746520 - REGULATEUR ELECTRONIQUE (PAIR)

511	895714822 - impdance
512	892605890 - pressostat
513	895701080 - TUYAU EN SILICONE
514	895701340 - INTERRUPTEUR
515	895754760 - ADAPTATEUR RJ126P6C 2F-1F
516	895700900 - CABLAGE D'ALIMENTATION
517	892606830 - câblage "signal" (PLUG RJ11)
518	892606832 - câblage "signal" PLUG RJ12 (6P5C)
519	895752300 - câblage "cable puissance" 3V
520	895755000 - VENTILATEUR EXTRACTEUR DE FUMÉE (COMPLÈT
521	895755190 - VENTILATEUR
522	895746541 - RESISTANCE AVEC SUPPORT
523	895737720 - RESISTANCE
524	895731390 - SONDE (TYPE K AVEC SUPPORT)
525	895726550 - SONDE PELLET (AVEC TROU)
526	895727180 - SONDE (NTC10KOHM)